



# Gebrauchs- anleitung



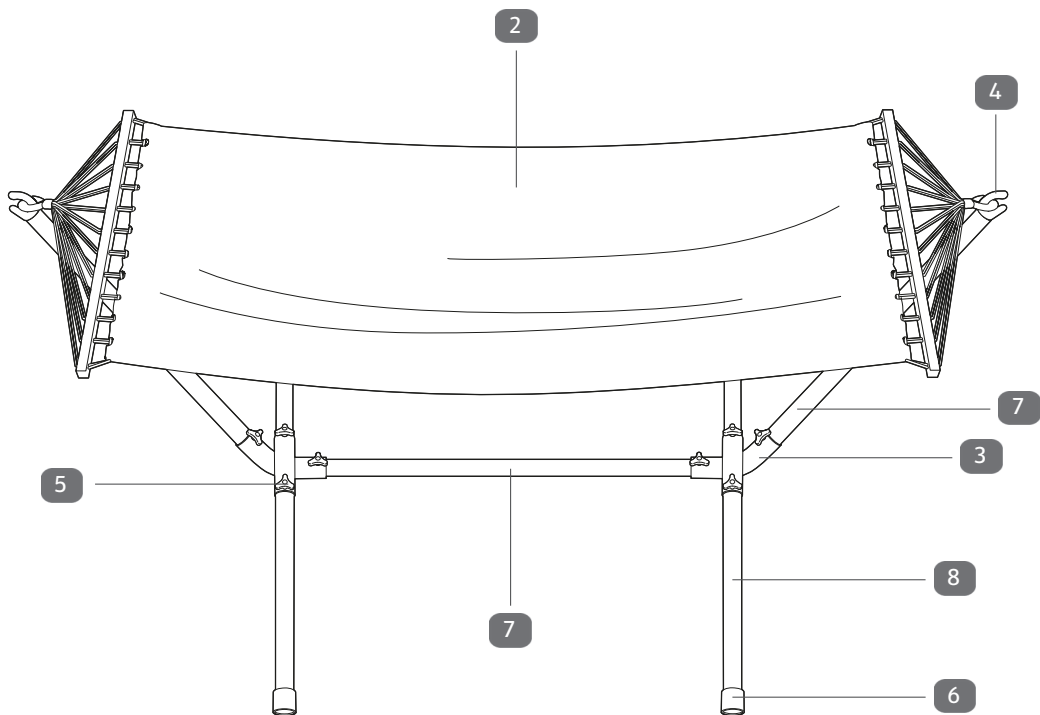
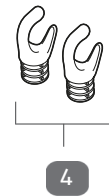
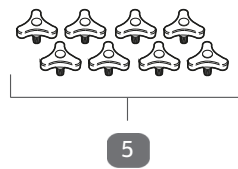
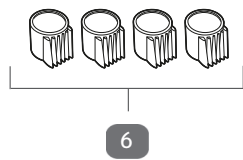
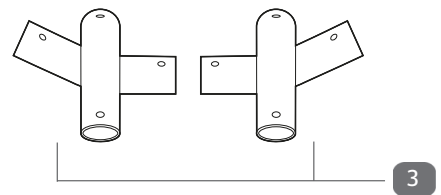
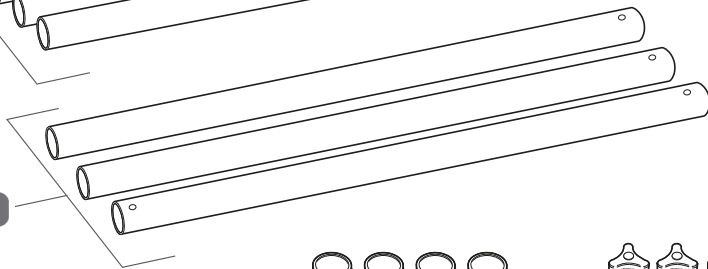
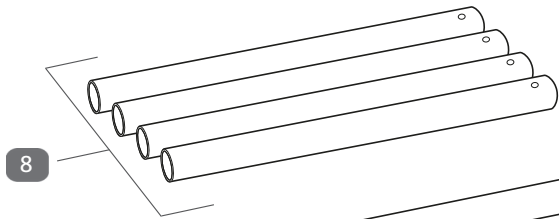
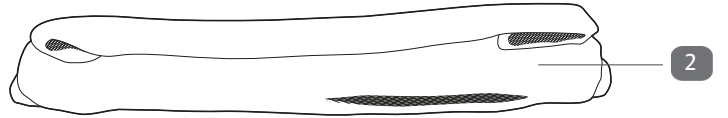
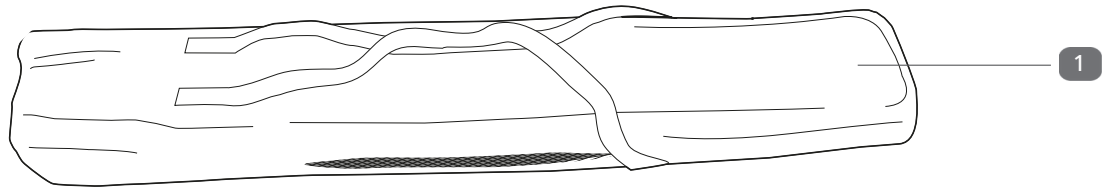
## Hängematte mit Gestell



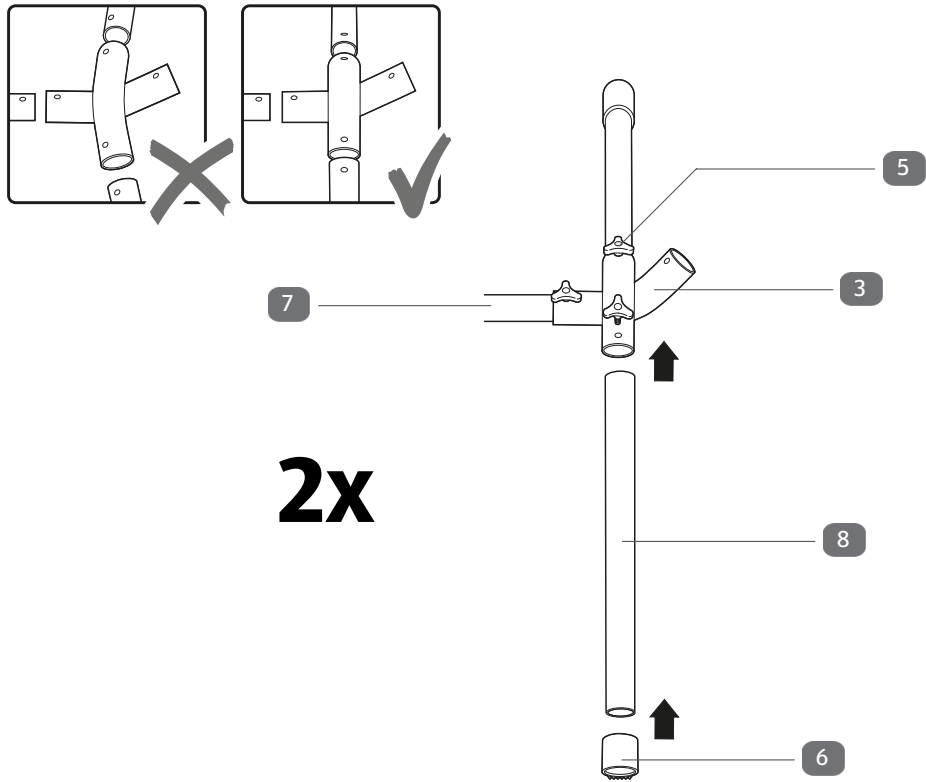
# Inhaltsverzeichnis

<b>Übersicht</b> .....	<b>3</b>
<b>Verwendung</b> .....	<b>4</b>
<b>Lieferumfang / Geräteteile</b> .....	<b>6</b>
<b>Allgemeines</b> .....	<b>7</b>
Gebrauchsanleitung lesen und aufbewahren .....	7
Zeichenerklärung .....	7
<b>Sicherheit</b> .....	<b>7</b>
Bestimmungsgemäßer Gebrauch .....	7
Sicherheitshinweise .....	7
<b>Auf- und Abbau</b> .....	<b>8</b>
Bevor Sie anfangen .....	8
Aufbau .....	8
Abbau .....	8
<b>Gebrauch</b> .....	<b>8</b>
<b>Reinigung und Lagerung</b> .....	<b>8</b>
Reinigen .....	8
Lagerung .....	9
<b>Technische Daten</b> .....	<b>9</b>
<b>Entsorgung</b> .....	<b>9</b>
Verpackung entsorgen .....	9
Hängematte entsorgen .....	9
<b>Garantie</b> .....	<b>11</b>
Garantiekarte .....	11
Garantiebedingungen .....	12

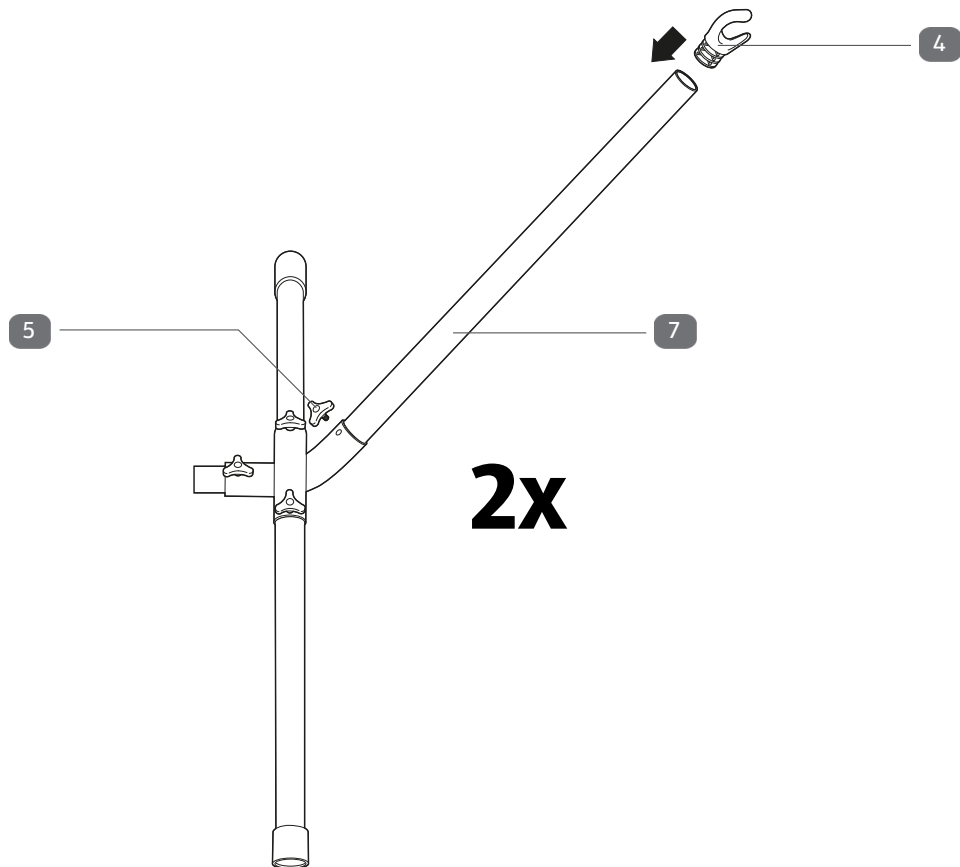
A



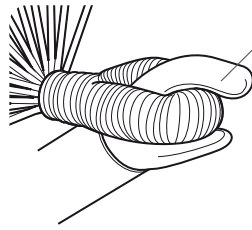
B



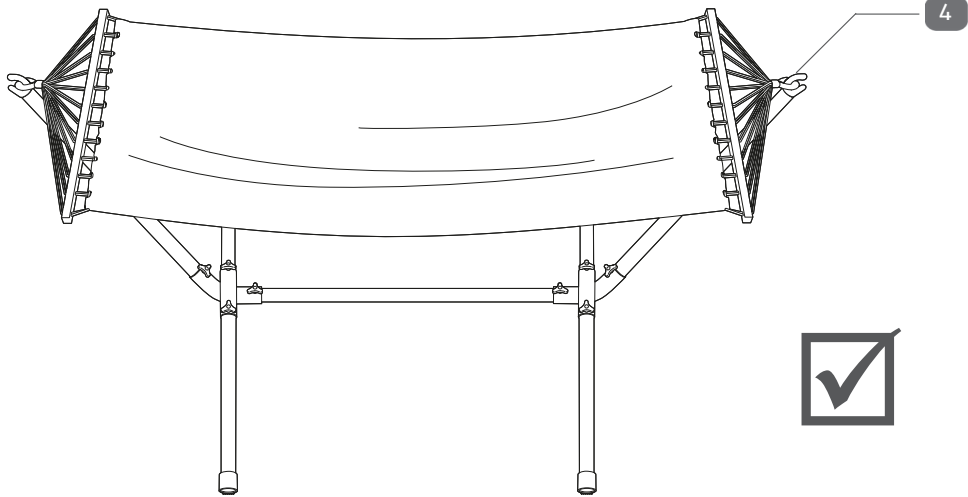
C



D

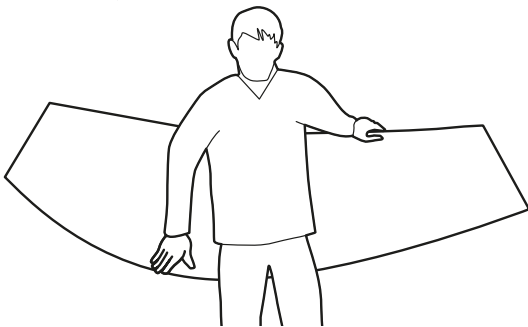


2x

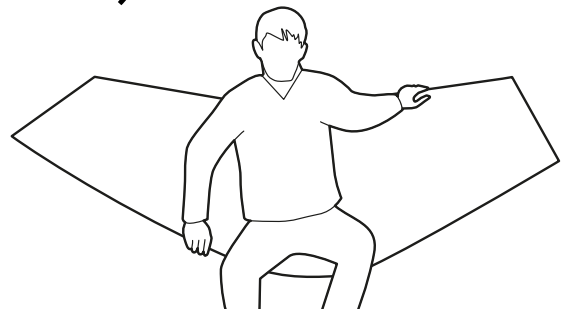


E

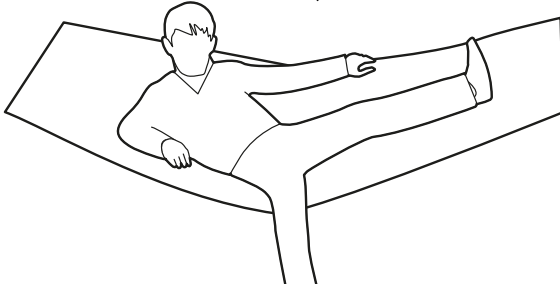
a)



b)



c)



d)



## Lieferumfang / Geräteteile

- 1 Aufbewahrungstasche
- 2 Hängematte
- 3 Winkelstücke, 2x
- 4 Hakenkappe, 2x
- 5 Handschraube, 8x
- 6 Fußkappe, 4x
- 7 Langes Rohr, 3x
- 8 Kurzes Rohr, 4x

### **Hinweis:**

Zur einfacheren Montage sind die Steckverbindungen mit Aufklebern versehen. Achten Sie auf die passenden Aufkleber beim Verbinden: A in A, B in B und C in C.

## Allgemeines

### Gebrauchsanleitung lesen und aufbewahren



Diese Gebrauchsanleitung gehört zu dieser Hängematte. Sie enthält wichtige Informationen zum Auf- und Abbau und zur Handhabung.

Um die Verständlichkeit zu erhöhen, wird die Hängematte mit Gestell im Folgenden nur „Hängematte“ genannt.

Lesen Sie die Gebrauchsanleitung, insbesondere die Sicherheitshinweise, sorgfältig durch, bevor Sie die Hängematte benutzen. Die Nichtbeachtung dieser Gebrauchsanleitung kann zu schweren Verletzungen oder zu Schäden an der Hängematte führen.

Die Gebrauchsanleitung basiert auf den in der Europäischen Union gültigen Normen und Regeln. Beachten Sie im Ausland auch landesspezifische Richtlinien und Gesetze.

Bewahren Sie die Gebrauchsanleitung für die weitere Nutzung auf.

Wenn Sie die Hängematte an Dritte weitergeben, geben Sie auch diese Gebrauchsanleitung mit.

Diese Bedienungsanleitung kann auch als pdf-Datei in unserem Service Center unter [flexxtrade-de@technikhall.com](mailto:flexxtrade-de@technikhall.com) angefragt werden.

### Zeichenerklärung

Die folgenden Symbole und Signalworte werden in dieser Gebrauchsanleitung, auf der Hängematte mit Gestell oder auf der Verpackung verwendet.



**WARNUNG!** Dieses Signalwort bezeichnet eine Gefährdung mit einem mittleren Risikograd, die, wenn sie nicht vermieden wird, den Tod oder eine schwere Verletzung zur Folge haben kann.



**VORSICHT!** Dieses Signalwort bezeichnet eine Gefährdung mit einem niedrigen Risikograd, die, wenn sie nicht vermieden wird, eine geringfügige oder mäßige Verletzung zur Folge haben kann.



**HINWEIS!** Dieses Signalwort warnt vor möglichen Sachschäden oder gibt Ihnen nützliche Zusatzinformationen.



**Entsorgen:** Dieses Symbol weist darauf hin, dass die Verpackung der Wiederverwertung zuzuführen ist.



Geprüfte Sicherheit: Produkte, die mit diesem Symbol gekennzeichnet sind, entsprechen den Anforderungen des deutschen Produktsicherheitsgesetz.

## Sicherheit

### Bestimmungsgemäßer Gebrauch

Die Hängematte ist ausschließlich für den Privatgebrauch bestimmt und nicht für den gewerblichen Bereich geeignet.

Die Hängematte ist kein Kinderspielzeug.

Verwenden Sie die Hängematte nur wie in dieser Gebrauchsanleitung beschrieben. Jede andere Verwendung gilt als nicht bestimmungsgemäß und kann zu Sachschäden oder sogar zu Personenschäden führen.

Der Hersteller oder Händler übernimmt keine Haftung für Schäden, die durch nicht bestimmungsgemäßen oder falschen Gebrauch entstanden sind.

### Sicherheitshinweise



#### **WARNUNG!** Gefahren für Kinder

- Lassen Sie Kinder nicht mit der Verpackungsfolie und der Aufbewahrungstasche spielen. Sie können sich beim Spielen darin verfangen und ersticken. Lassen Sie die Aufbewahrungstasche nicht unbeaufsichtigt liegen.
- Die Hängematte ist kein Kinderspielzeug oder Sportgerät. Beim Hüpfen, Wippen oder zu starkem Schaukeln kann der Benutzer aus der Hängematte fallen oder die Hängematte kann umschlagen. Kinder müssen beaufsichtigt werden.



#### **WARNUNG!** Strangulationsgefahr

- Stecken Sie niemals den Kopf durch die Trageseile der Hängematte.



#### **VORSICHT!** Verletzungsgefahr

- Prüfen Sie vor jeder Benutzung die Hängematte sowie das Gestell auf einwandfreien Zustand.
- Verwenden Sie die Hängematte immer zusammen mit dem Gestell.
- Beachten Sie die max. Tragkraft von 100 kg.

- Wenn Hängematte oder Gestell beschädigt sind, müssen diese von einer Fachwerkstatt repariert werden bzw. müssen beschädigte Teile durch Originalersatzteile ersetzt werden. Erst danach dürfen Hängematte und Gestell wieder verwendet werden.
- Nehmen Sie keine Änderungen an dem Artikel vor.
- Stellen Sie das Gestell auf einen stabilen, festen und ebenen Untergrund. Das Gestell darf nicht kippen.
- Im Umkreis von 1 Meter, darf sich kein spitzer Gegenstand befinden. Es dürfen sich auch keine scharfen, harten oder spitzen Kanten unter der Liegefläche der Hängematte befinden.



**HINWEIS!**  
**Beschädigungsgefahr**

- Benutzen Sie die Hängematte nicht in der Nähe von offenem Feuer.
- Die Hängematte darf nicht imprägniert, gebleicht oder gefärbt werden. Diese Vorgänge beschädigen das Gewebe und verringern die Tragfähigkeit.
- Schützen Sie die Hängematte vor Witterungseinflüssen, indem Sie sie z. B. nicht direkter Sonneneinstrahlung aussetzen und vor Feuchtigkeit schützen.
- Nutzen Sie die Hängematte nicht, um damit Lasten anzuheben.

## Auf- und Abbau

### Bevor Sie anfangen

- Das Gestell ist schwer (ca. 14,4 kg mit eingehängter Hängematte). Bauen Sie es möglichst direkt am späteren Standort auf.
- Lassen Sie sich ggf. von einer zweiten Person helfen, z. B. beim Einhängen der Hängematte.
- Gehen Sie in der beschriebenen Reihenfolge vor.

### Aufbau

1. Stecken Sie jeweils die beiden Winkelstücke **3** auf die Enden des langen Rohres **7**, das beidseitig mit Gewindebohrungen versehen ist (siehe **Abb. B**).
2. Schieben Sie danach vier kurze Rohre **8** seitlich in die Winkelstücke.

Beachten Sie die richtige Ausrichtung:  
Die kurzen Rohre müssen im rechten Winkel zum langen Verbindungsrohr stehen.

3. Sichern Sie die Verbindung mit sechs Handschrauben **5**.
4. Stecken Sie auf das Ende jeden kurzen Rohres eine Fußkappe **6** und richten Sie die Standfläche zum Fußboden aus.
5. Schieben Sie jeweils ein langes Rohr **7** schräg von oben in jedes Winkelstück (siehe **Abb. C**).
6. Sichern Sie die Verbindungen mit den Handschrauben.
7. Stecken Sie in jedes lange Rohr eine Hakenkappe **4**. Richten Sie die Hakenkappen aus, wie in **Abb. C** dargestellt.



**HINWEIS!**

Wenn Sie die Hängematte zum ersten Mal einhängen, ist dafür etwas Kraft erforderlich. Gehen Sie umsichtig vor und lassen Sie sich von einer zweiten Person helfen.

8. Hängen Sie die Ösen der Hängematte **2** über die Hakenkappen (siehe **Abb. D**).  
Damit ist die Hängematte fertig aufgebaut.

### Abbau

- Bauen Sie die Hängematte in umgekehrter Reihenfolge ab, wie im Abschnitt „Aufbau“ beschrieben.

## Gebrauch



**HINWEIS!**

- Kontrollieren Sie vor jedem Gebrauch die Hängematte auf einwandfreien Zustand.
- Nehmen Sie die Hängematte nach dem Gebrauch immer ab und bewahren Sie sie in einem trockenen Raum auf.

- Üben Sie, sich in die Hängematte zu legen. Hängematten können sich drehen und umschlagen. Lassen Sie sich daher ggf. bei den ersten Versuchen von einer zweiten Person Hilfestellung geben.
- Gehen Sie vor, wie abgebildet (siehe **Abb. E**).

## Reinigung und Lagerung

### Reinigen



**HINWEIS!**

**Beschädigungsgefahr**

- Waschen Sie die Hängematte nicht in der Waschmaschine und geben Sie sie nicht in die chemische Reinigung.
- Reinigen Sie Hängematte und Gestell nur mit einem Tuch oder feuchten Lappen und nicht mit speziellen Reinigungsmitteln.
- Lassen Sie alle Teile nach dem Reinigen trocknen.



## Lagerung

- Reinigen Sie Hängematte und Gestell gründlich, bevor Sie sie einlagern. Lassen Sie danach alles vollständig trocknen.
- Verstauen Sie alle Teile in der mitgelieferten Aufbewahrungstasche **1**.
- Wählen Sie als Lagerort einen trockenen und frostfreien Raum.

## Technische Daten

Typ:	FLX-HM-01
Maße Gestell (L x B x H):	ca. 300 x 120 x 105 cm
Liegefläche:	ca. 200 x 100 cm
Gewicht:	ca. 14,4 kg
Max. Belastbarkeit:	ca. 100 kg
Stoff:	65% Baumwolle, 35% Polyester
Artikelnummer:	41777

## Entsorgung

### Verpackung entsorgen



Entsorgen Sie die Verpackung sortenrein.  
Geben Sie Pappe und Karton zum Altpapier,  
Folien in die Wertstoff-Sammlung.

### Hängematte entsorgen

Entsorgen Sie Hängematte und Liege gemäß der in Ihrem Land geltenden Vorschriften zur Entsorgung. Über die Möglichkeiten der Entsorgung können Sie sich bei Ihrem öffentlich-rechtlichem Entsorgungsträger informieren.





## GARANTIEKARTE

### HÄNGEMATTE MIT GESTELL

Ihre Informationen:

Name \_\_\_\_\_

Adresse \_\_\_\_\_

\_\_\_\_\_



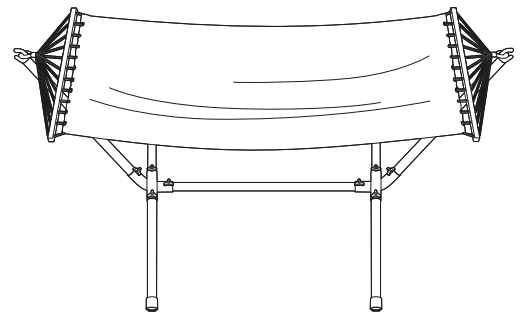
Email \_\_\_\_\_

Datum des Kaufs\* \_\_\_\_\_

\*Bitte bewahren Sie für den Garantiefall Garantiekarte und Kaufbeleg gemeinsam auf.

Ort des Kaufs \_\_\_\_\_

Beschreibung der Störung:



Schicken Sie die ausgefüllte Garantiekarte zusammen mit dem defekten Produkt an:

FLEXXTRADE Service Center  
c/o Teknihall Elektronik GmbH  
Breitefeld 15  
64839 Münster  
DEUTSCHLAND

Email: [flexxtrade-de@teknihall.com](mailto:flexxtrade-de@teknihall.com)

E62137

**KUNDENDIENST**

00800 / 78747874

[flexxtrade-de@teknihall.com](mailto:flexxtrade-de@teknihall.com)

Typ: FLX-HM-01

Artikel-Nr.: 41777

V/21/2015

Hotline kostenfrei

# 3

JAHRE  
GARANTIE



## Garantiebedingungen

Sehr geehrter Kunde!

Die **Aldi Garantie** bietet Ihnen weitreichende Vorteile gegenüber der gesetzlichen Gewährleistungspflicht:

<b>Garantiezeit:</b>	<b>3 Jahre</b> ab Kaufdatum <b>6 Monate</b> für Verschleiß- und Verbrauchsteile bei normalem und ordnungsgemäßem Gebrauch (z. B. Akkus)
<b>Kosten:</b>	Kostenfreie Reparatur bzw. Austausch oder Geldrückgabe. Keine Transportkosten.
<b>Hotline:</b>	Kostenfreie Hotline
<b>TIPP:</b>	Bevor Sie Ihr Gerät einsenden, wenden Sie sich telefonisch, per Mail oder Fax an unsere Hotline. So können wir Ihnen bei eventuellen Bedienungsfehlern helfen.

### Um die Garantie in Anspruch zu nehmen senden Sie uns:

- den original Kassenbon und die vollständig ausgefüllte Garantiekarte.
- das Produkt mit allen Bestandteilen des Lieferumfangs.

---

### Die Garantie gilt nicht bei Schäden durch:

- **Unfall** oder **unvorhergesehene Ereignisse** (z. B. Blitz, Wasser, Feuer, etc.)
- **unsachgemäße Benutzung** oder **Transport**
- **Missachtung** der **Sicherheits-** und **Wartungsvorschriften**
- sonstige **unsachgemäße Bearbeitung** oder **Veränderung**

Nach Ablauf der Garantiezeit haben Sie ebenfalls die Möglichkeit, an der Servicestelle Reparaturen kostenpflichtig durchführen zu lassen. Falls die Reparatur oder der Kostenvoranschlag für Sie nicht kostenfrei sind, werden Sie vorher verständigt.

Die gesetzliche Gewährleistungspflicht des Übergebers wird durch diese Garantie nicht eingeschränkt. Die Garantiezeit kann nur verlängert werden, wenn dies eine gesetzliche Norm vorsieht. In den Ländern, in denen eine (zwingende) Garantie und/oder eine Ersatzteillagerhaltung und/oder eine Schadenersatzregelung gesetzlich vorgeschrieben sind, gelten die gesetzlich vorgeschriebenen Mindestbedingungen. Das Serviceunternehmen und der Verkäufer übernehmen bei Reparaturannahme keine Haftung für eventuell auf dem Produkt vom Kunden gespeicherte Daten oder Einstellungen.





Da bin ich mir sicher.

DE

**Vertrieben durch:**

FLEXXTRADE GmbH & Co. KG  
Hofstr. 64  
40723 Hilden  
DEUTSCHLAND

**KUNDENDIENST**



00800 / 78747874



[flexxtrade-de@teknihall.com](mailto:flexxtrade-de@teknihall.com)

Typ: FLX-HM-01

Artikel-Nr.: 41777  
V/21/2015

**3**

**JAHRE  
GARANTIE**