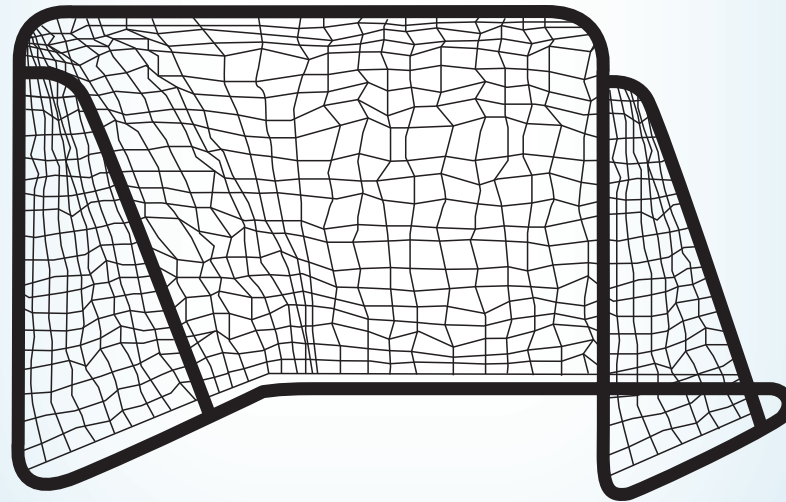




Montageanleitung
Mode d'emploi
Istruzioni per l'uso



2 Fußballtore mit Netz
2 buts de foot avec filet
2 porte da calcio con rete



CH

Vertrieben durch: | Commercialisé par: |
Commercializzato da:

Flexxtrade GmbH & Co.KG
Hofstr. 64
40723 Hilden
GERMANY

KUNDENDIENST • SERVICE APRÈS-VENTE •
ASSISTENZA POST VENDITA
00800/78747874 flexxtrade-ch@teknihall.com
Typ/Type/Modello: Artikel-Nr./N° d'art./
FLX-2T-01 Cod. art.: 92244 05/2015

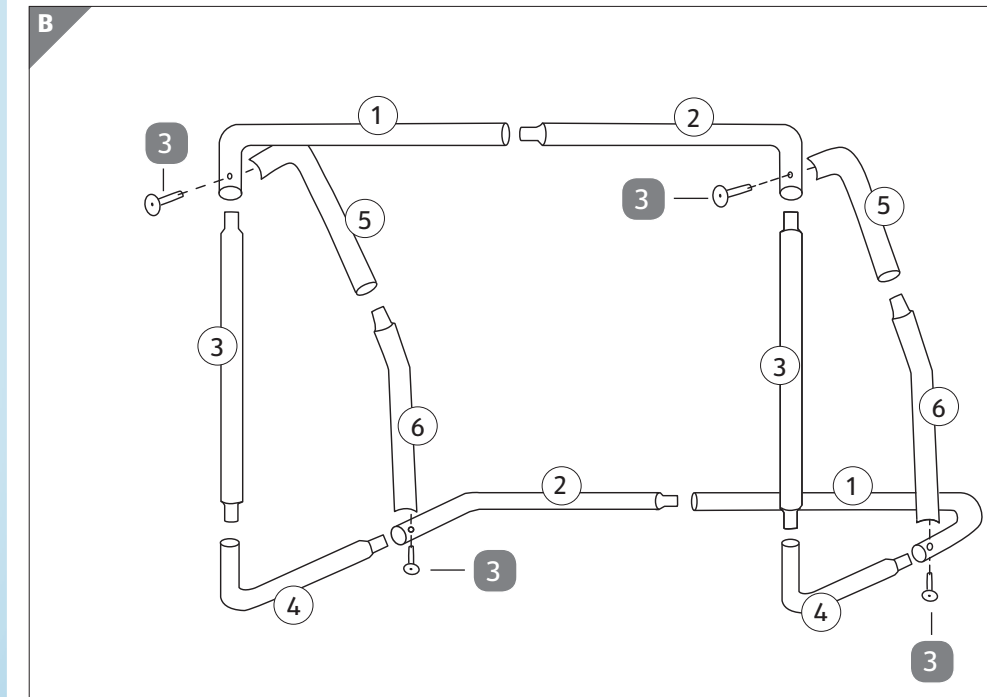
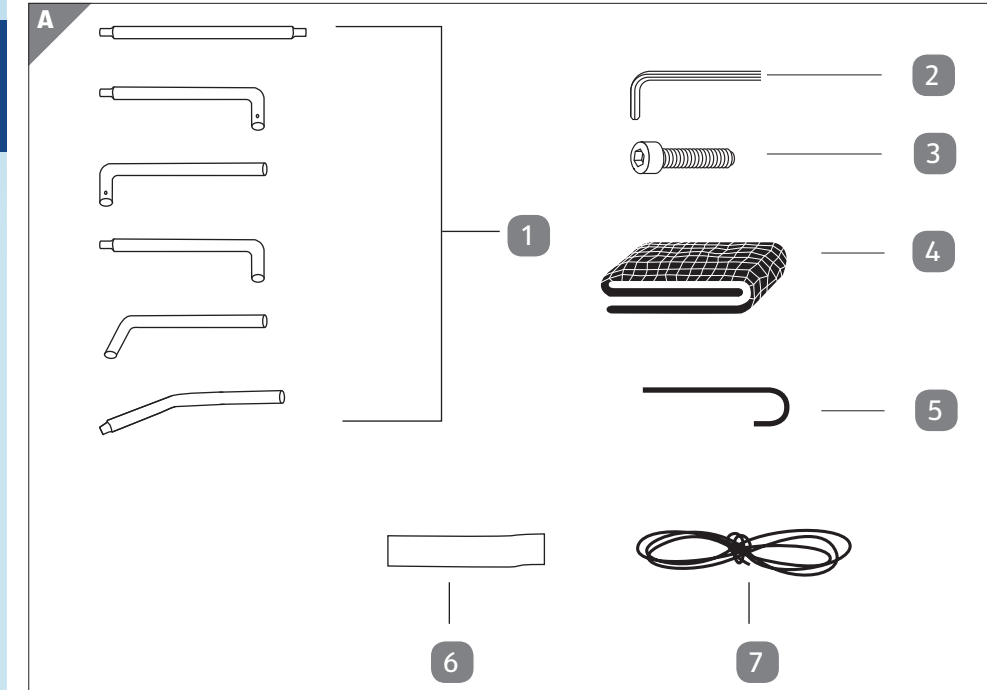
3
JAHRE GARANTIE
ANS DE GARANTIE
ANNI DI GARANZIA

Inhaltsverzeichnis

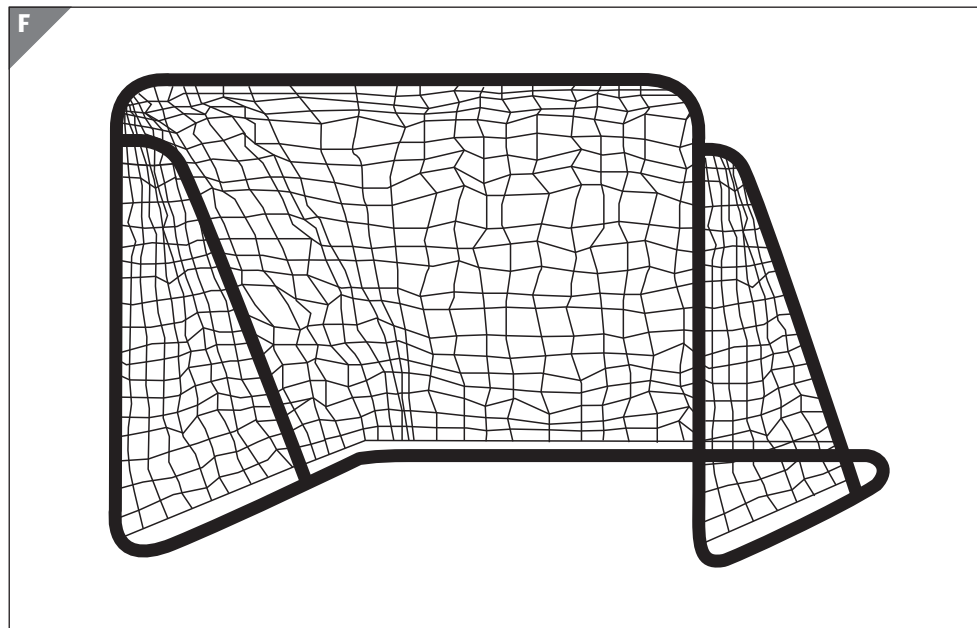
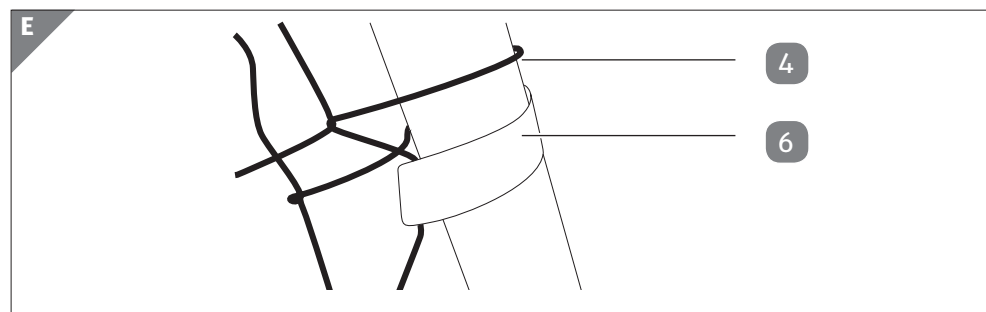
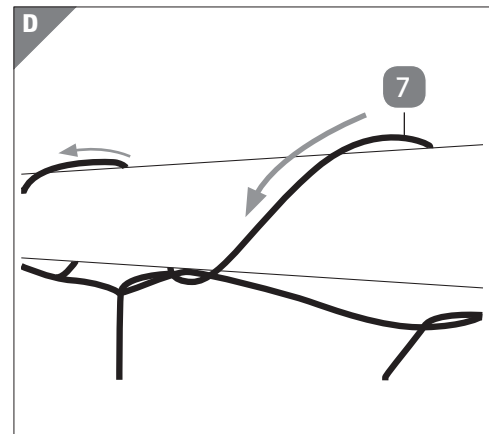
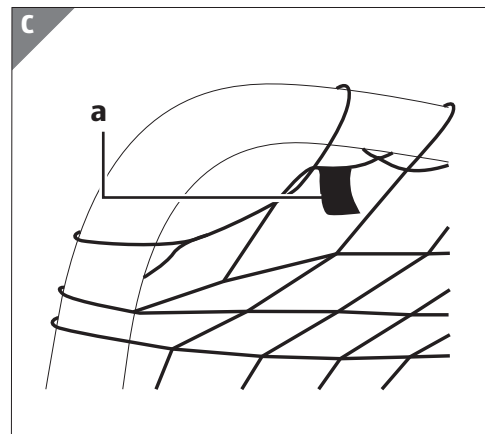
Übersicht.....3
Aufbau4
Lieferumfang6
Allgemeines.....7
Montageanleitung lesen und aufbe-
wahren7
Zeichenerklärung7
Sicherheit..... 8
Bestimmungsgemäßer Gebrauch8
Sicherheitshinweise8
Fußballtor und Lieferumfang prüfen...9
Torrahmen aufbauen 10
Netz befestigen 10
Fußballtor sicher aufstellen 11
Wartung und Pflege11
Aufbewahrung 12
Technische Daten 12
Entsorgung 12
Garantie29
Garantiekarte29
Garantiebedingungen.....30

Français..... 13
Italiano 21

Übersicht • Vue d'ensemble • Panoramica prodotto CH 3



Dok./Rev.-Nr. 1410-01940_20141114



Lieferumfang

- 1 24 x Stangen für den Torrahmen (zum leichteren Aufbau nummeriert)
- 2 1 x Innensechskantschlüssel
- 3 8 x Schrauben
- 4 2 x Netz
- 5 8 x Heringe
- 6 4 x Klettbänder
- 7 4 x Befestigungsleinen

Allgemeines

Montageanleitung lesen und aufbewahren



Diese Montageanleitung gehört zu diesen 2 Fußballtoren mit Netz. Sie enthält wichtige Informationen zum Zusammenbau und Handhabung. Um die Verständlichkeit zu erhöhen, werden die 2 Fußballtore mit Netz im Folgenden nur Fußballtor genannt.

Lesen Sie die Montageanleitung, insbesondere die Sicherheitshinweise, sorgfältig durch, bevor Sie das Fußballtor einsetzen. Die Nichtbeachtung dieser Montageanleitung kann zu Verletzungen oder Schäden am Fußballtor führen.

Die Montageanleitung basiert auf den in der Europäischen Union gültigen Normen und Regeln. Beachten Sie im Ausland auch landesspezifische Richtlinien und Gesetze.

Bewahren Sie die Montageanleitung für die weitere Nutzung auf. Wenn Sie das Fußballtor an Dritte weitergeben, geben Sie unbedingt diese Montageanleitung mit.

Sie erhalten diese Montageanleitung als PDF-Datei auch im Internet über das Aldi Serviceportal unter www.aldi-service.ch.

Zeichenerklärung

Die folgenden Symbole und Signalworte werden in dieser Montageanleitung, auf dem Fußballtor oder auf der Verpackung verwendet.



WARNUNG! Dieses Signalwort bezeichnet eine Gefährdung mit einem mittleren Risikograd, die, wenn sie nicht vermieden wird, den Tod oder eine schwere Verletzung zur Folge haben kann.



VORSICHT! Dieses Signalwort bezeichnet eine Gefährdung mit einem niedrigen Risikograd, die, wenn sie nicht vermieden wird, eine geringfügige oder mäßige Verletzung zur Folge haben kann.



HINWEIS! Dieses Signalwort warnt vor möglichen Sachschäden oder gibt Ihnen nützliche Zusatzinformationen zum Zusammenbau.

Sicherheit

Bestimmungsgemäßer Gebrauch

Das Fußballtor ist ausschließlich zum Fußballspielen für den Privatgebrauch im heimischen Garten bestimmt und nicht für den gewerblichen Bereich geeignet.

Verwenden Sie das Fußballtor nur wie in dieser Montageanleitung beschrieben. Jede andere Verwendung gilt als nicht bestimmungsgemäß und kann zu Sachschäden oder sogar zu Personenschäden führen.

Der Hersteller oder Händler übernimmt keine Haftung für Schäden, die durch nicht bestimmungsgemäßen oder falschen Gebrauch entstanden sind.

Sicherheitshinweise



WARNUNG! **Erstickungsgefahr!**

Kinder können sich beim Spielen mit der Verpackungsfolie darin verfangen und ersticken.

- Lassen Sie Kinder nicht mit der Verpackungsfolie und den in der Verpackung enthaltenen Kleinteilen (z. B. Schrauben) spielen.



WARNUNG! **Verletzungsgefahr!**

Das Umkippen des Fußballtores kann zu schwersten Verletzungen führen.

- Der Torrahmen und das Netz dürfen nicht als Klettergerüst verwendet werden. Durch das Umstürzen des Fußballtores oder das Herunterfallen des Kindes kann es zu schwersten Verletzungen kommen. Kinder sollten daher während des Spielens beaufsichtigt werden.
- Bauen Sie das Fußballtor immer auf einer ebenen Fläche auf und verankern Sie es mit den mitgelieferten Heringen fest im Boden. Das Fußballtor darf nicht verwendet werden, wenn es nicht sicher gegen Umkippen geschützt ist.
- Sichern Sie das Fußballtor auch bei Nichtgebrauch gegen Umkippen.

- Der Lieferumfang beinhaltet viele Steckelemente. Gehen Sie vorsichtig vor, um Quetschungen an Ihren Händen zu vermeiden.
- Verwenden Sie das Fußballtor nur, wenn es nicht beschädigt ist. Prüfen Sie daher vor jedem Gebrauch alle Teile auf Beschädigung und sichere Montage. Dies gilt insbesondere für die Schraub- und Rohrverbindungen.
- Entfernen Sie eventuell vorhandene Roststellen umgehend vom Fußballtor, um größere Beschädigungen zu vermeiden.
- Das Fußballtor darf nur durch Erwachsene aufgebaut werden.



HINWEIS!
Beschädigungsgefahr!

Ein ungeeigneter Standort kann zu Sachschäden beim Fußballspielen führen.

- Halten Sie daher einen Mindestabstand von 3 Metern zu anderen Gegenständen (wie z. B. elektrische Leitungen, Blumentöpfe, etc.) ein.

Fußballtor und Lieferumfang prüfen



HINWEIS!
Beschädigungsgefahr!

Wenn Sie die Verpackung unvorsichtig mit einem scharfen Messer oder anderen spitzen Gegenständen öffnen, kann das Fußballtor schnell beschädigt werden.

- Gehen Sie daher beim Öffnen sehr vorsichtig vor.

1. Nehmen Sie das Fußballtor aus der Verpackung und kontrollieren Sie, ob das Fußballtor oder die Einzelteile Schäden aufweisen. Ist dies der Fall, benutzen Sie das Fußballtor nicht. Wenden Sie sich über die auf der Garantiekarte angegebene Serviceadresse an den Hersteller.
2. Prüfen Sie, ob die Lieferung vollständig ist (siehe **Abb. A** und Liste auf **Seite 6**).

Torrahmen aufbauen



VORSICHT! **Verletzungsgefahr!**

Ein unsachgemäßer Zusammenbau kann zu Verletzungen führen.

- Bauen Sie das Fußballtor vorsichtig und auf einem geeigneten, ebenen Untergrund auf.
 - Der Lieferumfang beinhaltet viele Steckelemente. Gehen Sie vorsichtig vor, um Quetschungen an Ihren Händen zu vermeiden.
- Die einzelnen Torstangen sind mit Nummern versehen. Bauen Sie das Fußballtor wie in **Abb. B** gezeigt zusammen.
 - Bauen Sie das Fußballtor möglichst mit einer zweiten Person am späteren Standort auf.
 - Ölen Sie die Steckverbindungen an den schmalen Enden vor dem Montieren leicht. Dies erleichtert die Montage.

Netz befestigen

1. Breiten Sie das Netz **4** auf dem Boden aus. Zwei eingenahte Fähnchen **a** markieren die obere linke und rechte Ecke (siehe **Abb. C**).
2. Legen Sie das Netz über den oberen Rahmen (Stangen **1** und **2**) und die hinteren schrägen Torholme (Stangen **5** und **6**).
3. Befestigen Sie das Netz mit den mitgelieferten Befestigungsleinen oben und unten an den Torstangen **1, 2, 3** und **4**. Dazu fädeln Sie die Befestigungsleinen **7** einfach durch die Kante des Netzes und um die Stangen (siehe **Abb. D**).
4. Verknoten Sie die Befestigungsleinen, wenn Sie wieder am Ausgangspunkt angekommen sind.
5. Befestigen Sie das Netz zusätzlich mit je einem der mitgelieferten Klettbander **6** (siehe **Abb. E**) an den hinteren schrägen Stangen **5** und **6**.

Fußballtor sicher aufstellen



WARNUNG! **Verletzungsgefahr!**

Das Umkippen des Fußballtores kann zu schwersten Verletzungen führen.

- Bauen Sie das Fußballtor immer auf einer ebenen Fläche auf und verankern Sie es mit den mitgelieferten Heringen fest im Boden. Das Fußballtor darf nicht verwendet werden, wenn es nicht sicher gegen Umkippen geschützt ist.
- Vergewissern Sie sich vor der Verwendung von Heringen, ob der Boden dazu geeignet sind (es dürfen z. B. keine Wasserleitungen für Rasensprenkieranlagen vorhanden sein).

1. Stecken Sie jeweils einen Hering **5** mittig auf die linke und rechte Querstange (Stange **4**) und schlagen Sie sie in den Boden.
2. Stecken Sie zwei weitere Heringe in gleichmäßigen Abständen auf die hinteren Querstangen (Stangen **1** und **2**) und schlagen Sie sie in den Boden.
3. Sollte das Befestigen mit Heringen auf Grund der Bodenbeschaffenheit nicht möglich sein, verwenden Sie andere geeignete Hilfsmittel (wie z. B. Sandsäcke), um ein Umkippen des Fußballtores zu verhindern.

Wartung und Pflege



HINWEIS! **Gefahr durch Fehlbehandlung!**

Unsachgemäßer Umgang mit dem Fußballtor kann zu Beschädigung führen.

- Verwenden Sie keine aggressiven Reinigungsmittel, Bürsten mit Metall- oder Nylonborsten, sowie scharfe oder metallische Reinigungsgegenstände wie Messer, harte Spachtel und dergleichen. Diese können die Oberflächen beschädigen.
- Reinigen Sie die Torstangen und textilen Oberflächen bei Bedarf mit einem leicht angefeuchteten Tuch.

Aufbewahrung

- Stellen Sie sicher, dass alle Bauteile des Fußballtors trocken und witterungs geschützt gelagert werden. Nutzen Sie für diesen Zweck die Originalverpackung.

Technische Daten

Typ:	FLX-2T-01
Artikelnummer:	92244
Abmessungen (BxHxT):	124 x 96 x 61 cm
Verzinktes Metallgestänge:	28 mm ø

Entsorgung

Verpackung entsorgen



Entsorgen Sie die Verpackung sortenrein. Geben Sie Pappe und Karton zum Altpapier, Folien in die Wertstoff-Sammlung.

Fußballtor entsorgen

(Anwendbar in der Europäischen Union und anderen europäischen Staaten mit Systemen zur getrennten Sammlung von Wertstoffen)

Sollte das Fußballtor einmal nicht mehr benutzt werden können, erkundigen Sie sich bei Ihrer regionalen Sammelstelle (Gemeinde/Stadtteil) wie Sie das Fußballtor entsorgen müssen.

Répertoire

Vue d'ensemble	3
Montage	4
Contenu de la livraison	14
Généralités	15
Lire la notice de montage et la conserver	15
Légende des symboles.....	15
Sécurité	16
Utilisation conforme à l'usage prévu.....	16
Consignes de sécurité.....	16
Vérifier le but et le contenu de la livraison	17
Montage du cadre	18
Fixation du filet	18
Montage sécurisé du but	19
Entretien et nettoyage	19
Rangement	20
Données techniques	20
Élimination	20
Garantie	29
Bon de garantie.....	29
Conditions de garantie	31

Contenu de la livraison

- 1 24 x tiges pour le cadre (numérotées pour faciliter le montage)
- 2 1 x clé Allen
- 3 8 x vis
- 4 2 x filets
- 5 8 x sardines de fixation
- 6 4 x bandes auto-agrippantes
- 7 4 x cordes de fixation

Généralités

Lire la notice de montage et la conserver



Cette notice de montage fait partie de ces 2 buts de foot avec filet. Elle contient des informations importantes pour le montage et l'utilisation.

Pour garantir une compréhension facile, les 2 buts de foot avec filet sont appelés par la suite uniquement but.

Lisez la notice de montage attentivement, en particulier les consignes de sécurité, avant d'utiliser le but. Le non respect de cette notice de montage peut provoquer des blessures ou dommages sur le but.

La notice de montage est basée sur les normes et réglementations en vigueur dans l'Union Européenne. À l'étranger, veuillez respecter les directives et lois spécifiques au pays.

Conservez la notice de montage pour des utilisations futures. Si vous transmettez le but à des tiers, joignez obligatoirement cette notice de montage.

Vous trouverez cette notice de montage sous forme de fichier PDF également sur Internet sur le portail de service de Aldi sous www.aldi-service.ch.

Légende des symboles

Les symboles et mots signalétiques suivants sont utilisés dans cette notice de montage, sur le but ou sur l'emballage.



AVERTISSEMENT! Ce terme signalétique désigne un risque à un degré moyen qui, si on ne l'évite pas, peut avoir comme conséquence la mort ou une grave blessure.



PRÉCAUTION! Ce terme signalétique désigne un risque à degré réduit qui, si on ne l'évite pas, peut avoir comme conséquence une blessure moindre ou moyenne.



SIGNALISATION! Ce terme signalétique avertit de dommages matériels éventuels ou vous donne des informations complémentaires utiles pour le montage ou l'exploitation.

Sécurité

Utilisation conforme à l'usage prévu

Le but est exclusivement destiné à l'usage privé pour jouer au football dans le propre jardin et n'est pas adapté à une utilisation professionnelle.

N'utilisez le but que comme décrit dans cette notice de montage. Toute autre utilisation est considérée comme non conforme à l'usage prévu et peut provoquer des dommages matériels ou même personnels.

Le fabricant ou commerçant décline toute responsabilité pour des dommages survenus par une utilisation non conforme ou contraire à l'usage prévu.

Consignes de sécurité



AVERTISSEMENT! **Risque d'étouffement!**

En jouant avec le film d'emballage, les enfants peuvent être capturés dedans et s'étouffer.

- Ne laissez pas les enfants jouer avec le film d'emballage et les petites pièces contenues dans l'emballage (par ex. vis).



AVERTISSEMENT! **Risque de blessure!**

Le basculement du but peut provoquer de graves blessures.

- Le cadre et le filet ne doivent pas être utilisés comme portique d'escalade. De graves blessures peuvent être provoquées par le basculement du but ou la chute de l'enfant. C'est pourquoi les enfants doivent être surveillés pendant qu'ils jouent.
- Montez toujours le but sur une surface plane et ancrez-le solidement au sol avec les sardines de fixation fournies. Le but ne doit pas être utilisé s'il n'est pas correctement protégé contre le basculement.
- Protégez également le but contre le basculement lorsqu'il n'est pas utilisé.
- La livraison contient de nombreux éléments emboîtables. Soyez prudent afin d'éviter de vous écraser les mains.

- Utilisez seulement le but s'il n'est pas endommagé. Avant chaque utilisation, vérifiez donc l'absence de dommages de toutes les pièces et si le montage est sécurisé. Ceci concerne en particulier les raccords vissés et les raccords des tiges.
- Éliminez immédiatement les éventuelles traces de rouille du but afin d'éviter tous dommages majeurs.
- Le but doit seulement être monté par des adultes.

**SIGNALISATION!****Risque d'endommagement!**

Un emplacement inadapté peut provoquer des dommages matériels lorsque vous jouez au football.

- Respectez donc une distance minimale de 3 mètres vers d'autres objets (par ex. lignes électriques, pots de fleur etc.).

Vérifier le but et le contenu de la livraison

**SIGNALISATION!****Risque d'endommagement!**

Si vous ouvrez l'emballage négligemment avec un couteau bien aiguisé ou à l'aide d'autres objets pointus, vous risquez d'endommager rapidement le but.

- Pour cette raison, ouvrez l'emballage avec précaution.

1. Sortez le but de l'emballage et contrôlez si le but ou les composants présentent des dommages. Si c'est le cas, n'utilisez pas le but. Adressez-vous au fabricant à l'aide de l'adresse de service indiquée sur la carte de garantie.
2. Vérifiez si la livraison est complète (voir **figure A** et liste en **page 6**).

Montage du cadre



PRÉCAUTION! **Risque de blessure!**

Le montage non conforme peut provoquer des blessures.

- Montez avec précaution le but sur un support plan approprié.
 - La livraison contient de nombreux éléments emboîtables. Soyez prudent afin d'éviter de vous écraser les mains.
-
- Les différentes tiges du but sont numérotées. Assemblez le but comme montré dans la **figure B**.
 - Assemblez si possible le but sur l'emplacement ultérieur avec une deuxième personne.
 - Huilez légèrement les raccords enfichables aux embouts étroits avant le montage. Ceci facilite le montage.

Fixation du filet

1. Étalez le filet **4** sur le sol. Deux petits drapeaux cousus **a** marquent le coin supérieur gauche et droit (voir **figure C**).
2. Placez le filet par-dessus le cadre supérieur (tiges **1** et **2**) et les montants en biais arrière (tiges **5** et **6**).
3. Fixez le filet avec les cordes de fixation fournies en haut et en bas sur les tiges **1**, **2**, **3** et **4**. Pour ce faire, faites passer les cordes de fixation **7** tout simplement dans l'arête du filet et autour des tiges (voir **figure D**).
4. Nouez les cordes de fixations lorsque vous êtes revenu au point de départ.
5. Fixez en plus le filet avec les bandes auto-agrippantes fournies **6** (voir **figure E**) sur les tiges en biais à l'arrière **5** et **6**.

Montage sécurisé du but



AVERTISSEMENT! **Risque de blessure!**

Le basculement du but peut provoquer de graves blessures.

- Montez toujours le but sur une surface plane et ancrez-le solidement au sol avec les sardines de fixation fournies. Le but ne doit pas être utilisé s'il n'est pas correctement protégé contre le basculement.
- Avant l'utilisation des sardines de fixation, vérifiez que le sol convient (il ne doit par ex. pas y avoir de conduites d'eau pour systèmes d'arrosage automatique).

1. Fixez soit une sardine de fixation **5** au milieu à la tige transversale gauche et droite (tige **4**) et enfoncez-les dans le sol.
2. Fixez deux autres sardines de fixation à intervalles réguliers à la tige transversale arrière (tiges **1** et **2**) et enfoncez-les dans le sol.
3. Si la fixation avec les sardines devait s'avérer impossible en raison de la structure du sol, utilisez d'autres moyens de fixation appropriés (par ex. des sacs de sable) pour éviter un basculement du but.

Entretien et nettoyage



SIGNALISATION! **Danger de manipulation inadéquate!**

Une manipulation non conforme du but peut provoquer des endommagements.

- N'utilisez aucun produit de nettoyage agressif, aucune brosse métallique ou en nylon, ainsi qu'aucun ustensile de nettoyage tranchant ou métallique tel qu'un couteau, une spatule dure ou un objet similaire. Ceux-ci peuvent endommager les surfaces.
- Si nécessaire, nettoyez les tiges du but et les surfaces textiles avec un chiffon légèrement humide.

Rangement

- Assurez-vous que tous les composants du but sont secs et stockés à l'abri des intempéries. Utilisez à cet effet l'emballage d'origine.

Données techniques

Type:	FLX-2T-01
No d'article:	92244
Dimensions (LxHxP):	124 x 96 x 61 cm
Tiges métalliques zinguées:	28 mm ø

Élimination

Élimination de l'emballage



Éliminez l'emballage selon les sortes. Mettez le carton dans la collecte de vieux papier, les films dans la collecte de recyclage.

Élimination du but

(Applicable dans l'Union Européenne et autres états avec des systèmes de collecte séparée selon les matières à recycler)

Si, un jour, le but devait ne plus être utilisé, renseignez-vous auprès de votre point de collecte régional (commune/quartier) comment vous devez éliminer le but.

Sommario

Panoramica prodotto	3
Montaggio	4
Dotazione	22
In generale	23
Leggere e conservare le istruzioni di montaggio.....	23
Descrizione pittogrammi.....	23
Sicurezza	24
Utilizzo conforme alla destinazione d'uso	24
Note relative alla sicurezza	24
Controllare la porta da calcio e la dotazione	25
Montaggio del telaio della porta	26
Fissare la rete	26
Posizionare in sicurezza la porta da calcio.....	27
Manutenzione e cura	27
Conservazione	27
Dati tecnici	28
Smaltimento	28
Garanzia	29
Tagliando di garanzia	29
Condizioni di garanzia	32

Dotazione

- 1 24 x pali per il telaio della porta (numerati per facilitare il montaggio)
- 2 1 x chiave a brugola
- 3 8 x viti
- 4 2 x reti
- 5 8 x picchetti
- 6 4 x strisce in velcro
- 7 4 x cavi di fissaggio

In generale

Leggere e conservare le istruzioni di montaggio



Le presenti istruzioni di montaggio appartengono alle 2 porte da calcio con rete. Contiene informazioni importanti relative all'assemblaggio e all'utilizzo.

Per migliorare la comprensione, d'ora innanzi le 2 porte da calcio con rete verranno chiamate porta da calcio.

Prima di mettere in funzione la porta da calcio, leggere attentamente le istruzioni per il montaggio, in particolar modo le note relative alla sicurezza. Il mancato rispetto delle presenti istruzioni di montaggio può provocare ferimenti o danni alla porta da calcio.

Le istruzioni di montaggio si basano sulle normative e regole vigenti nell'Unione Europea. All'estero rispettare anche linee guida e normative nazionali.

Conservare le istruzioni di montaggio per usi futuri. Trasferendo la porta da calcio a terzi, consegnare assolutamente anche le presenti istruzioni d'uso.

Le presenti istruzioni di montaggio sono ottenibili anche come file in PDF nel portale di assistenza clienti Aldi raggiungibile all'indirizzo web www.aldi-service.ch.

Descrizione pittogrammi

Nelle istruzioni di montaggio, sulla porta da calcio o sull'imballaggio sono riportati i seguenti pittogrammi e le seguenti parole d'avvertimento.



AVVERTIMENTO! Questa parola d'avvertimento indica un pericolo a rischio medio che, se non evitato, può avere come conseguenza la morte o un ferimento grave.



ATTENZIONE! Questa parola d'avvertimento indica un pericolo a basso rischio che, se non evitato, può avere come conseguenza un ferimento lieve o medio.



INDICAZIONE! Questa parola d'avvertimento indica possibili danni a cose o fornisce ulteriori indicazioni relative all'assemblaggio o al funzionamento.

Sicurezza

Utilizzo conforme alla destinazione d'uso

La porta da calcio è destinata soltanto all'uso privato nel giardino di casa e non è adatta all'uso commerciale.

Utilizzare la porta da calcio solo come descritto nelle presenti istruzioni di montaggio. Ogni altro utilizzo è da intendersi come non conforme alla destinazione d'uso e può provocare danni a cose se non addirittura a persone.

Il produttore o rivenditore non si assume nessuna responsabilità per i danni dovuti all'uso non conforme alla destinazione o all'uso scorretto.

Note relative alla sicurezza



AVVERTIMENTO! **Pericolo di soffocamento!**

I bambini potrebbero imprigionarsi nella pellicola d'imballaggio e soffocare.

- Non lasciare che i bambini giochino con la pellicola di imballaggio e con le piccole parti all'interno della confezione (ad es. viti).



AVVERTIMENTO! **Pericolo di ferimento!**

Il ribaltamento della porta da calcio può portare a lesioni gravi.

- Il telaio della porta e la rete non devono essere utilizzati come una struttura per arrampicarsi. Il ribaltamento della porta da calcio o la caduta del bambino possono portare a gravi lesioni. I bambini devono essere sorvegliati durante il gioco.
- Montare la porta da calcio sempre su una superficie piana e fissarla in posizione con i picchetti in dotazione nel terreno. La porta da calcio non deve essere utilizzata se non è protetta dal ribaltamento.
- Fissare la porta da calcio, anche quando non è in uso, per impedirne il ribaltamento.

- La confezione contiene molti elementi a incastro. Fare attenzione a non pizzicarsi le mani.
- Utilizzare la porta da calcio solo se non è danneggiata. Controllare pertanto prima di ogni utilizzo tutte le parti per assicurare l'assenza di danni e un montaggio sicuro. Ciò si applica in particolare ai collegamenti a vite e ai tubi.
- Assicurarsi di rimuovere subito macchie di ruggine dalla porta da calcio, al fine di evitare gravi danni.
- La porta può essere allestita solo da adulti.

**INDICAZIONE!****Pericolo di danneggiamento!**

Un luogo di installazione non idoneo può causare danni alle cose durante il gioco.

- Pertanto, mantenere una distanza minima di 3 metri da altri oggetti (come ad esempio linee elettriche, vasi da fiori ecc.).

Controllare la porta da calcio e la dotazione

**INDICAZIONE!****Pericolo di danneggiamento!**

Se si apre la confezione con un coltello affilato o altri oggetti appuntiti e non si presta sufficiente attenzione, è possibile danneggiare subito la porta da calcio.

- Quindi nell'aprire la confezione fare molta attenzione.

1. Estrarre la porta da calcio dalla confezione e controllare se la porta da calcio o i suoi componenti presentano danni. In tale eventualità non utilizzare la porta da calcio. Rivolgersi all'indirizzo del servizio assistenza clienti del produttore indicato nel tagliando di garanzia.
2. Controllare se la fornitura è completa (vedere **figura A** e lista a **pagina 6**).

Montaggio del telaio della porta



ATTENZIONE! **Pericolo di ferimento!**

Un riassettaggio non corretto può provocare lesioni.

- Montare la porta da calcio con attenzione e su una superficie piana e idonea.
 - La confezione contiene molti elementi a incastro. Fare attenzione a non pizzicarsi le mani.
-
- Le singole colonne della porta sono dotate di numeri. Montare la porta da calcio, come mostrato in **figura B**.
 - Montare la porta da calcio possibilmente con una seconda persona sul luogo di installazione.
 - Oliare leggermente i connettori sui lati stretti prima del montaggio. Questo facilita il montaggio.

Fissare la rete

1. Stendere la rete **4** a terra. Due etichette cucite a contrassegnano l'angolo sinistro e destro (vedi **figura C**).
2. Posizionare la rete sul telaio superiore (pali **1** e **2**) e sulla parte posteriore obliqua della porta (pali **5** e **6**).
3. Fissare la rete ai pali della porta **1, 2, 3** e **4** utilizzando i cavi di fissaggio fornite alla consegna. A tal fine, infilare i cavi di fissaggio **7** semplicemente dal bordo della rete e verso i pali (vedi figura D).
4. Annodare i cavi di fissaggio quando si raggiunge il punto di partenza.
5. Fissare la rete anche alle pali posteriori inclinate **5** e **6** utilizzando le strisce in velcro in dotazione **6** (vedi figura E) forniti alla consegna.

Posizionare in sicurezza la porta da calcio



AVVERTIMENTO! **Pericolo di ferimento!**

Il ribaltamento della porta da calcio può portare a lesioni gravi.

- Montare la porta da calcio sempre su una superficie piana e fissarla in posizione con i picchetti in dotazione nel terreno. La porta da calcio non deve essere utilizzata se non è protetta dal ribaltamento.
- Prima di utilizzare i picchetti verificare se il terreno è adatto (ad esempio non devono essere presenti linee d'acqua per l'impianto di irrigazione).

1. Inserire un picchetto **5** al cento sulla traversa destra e sinistra (palo **4**) e interrarlo.
2. Inserire gli altri due picchetti a pari distanza sulla traversa posteriore (palo **1** e **2**) e interrarli.
3. Se il fissaggio con i picchetti non è possibile a causa del tipo di suolo, utilizzare altri ausili idonei (come sacchetti di sabbia) per evitare il ribaltamento della porta da calcio.

Manutenzione e cura



INDICAZIONE! **Pericolo da uso improprio!**

Il maneggio improprio può danneggiare la porta da calcio.

- Non utilizzare detergenti aggressivi, spazzolini con setole metalliche o di nylon, e nemmeno utensili appuntiti o metallici quali coltelli, raschietti rigidi e simili. Essi potrebbero danneggiare le superfici.
- In caso di necessità pulire le colonne della porta e la superficie tessile utilizzando un panno leggermente inumidito.

Conservazione

- Assicurarsi che tutti i componenti della porta da calcio siano conservati all'asciutto e al riparo dalle intemperie. Utilizzare a tal fine l'imballaggio originale.

Dati tecnici

Tipo:	FLX-2T-01
Numero articolo:	92244
Dimensioni (LxAxP):	124 x 96 x 61 cm
Asta di metallo zincata:	28 mm ø

Smaltimento

Smaltimento dell'imballaggio



Smaltire l'imballaggio differenziandolo. Conferire il cartone e la scatola alla raccolta di carta straccia, avviare la pellicola al recupero dei materiali riciclabili.

Smaltimento della porta da calcio

(Applicabile nell'Unione Europea e altri stati con sistemi di raccolta differenziata)

Se la porta da calcio non può più essere utilizzata, controllare con il punto di raccolta locale (comune/distretto) come smaltire la porta da calcio.



GARANTIEKARTE

BON DE GARANTIE · TAGLIANDO DI GARANZIA

2 FUSSBALLTORE MIT NETZ

2 BUTS DE FOOT AVEC FILET · 2 PORTE DA CALCIO CON RETE

Ihre Informationen / vos informations / i tuoi dati:

Name / nom / nome: _____

Adresse / adresse / indirizzo: _____



_____ E-Mail: _____

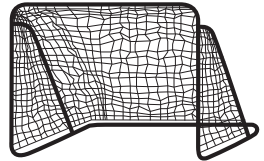
Datum des Kaufs / date d'achat / data di acquisto* _____

* Wir empfehlen, Sie behalten die Quittung mit dieser Garantiekarte. / Nous vous conseillons de conserver le reçu avec cette carte. / Si consiglia di conservare la ricevuta con questa scheda di garanzia.

Ort des Kaufs / lieu d'achat / posizione de acquisto _____

Beschreibung der Störung / description de dysfonctionnement / descrizione del malfunzionamento:

Unterschrift / signature / firma: _____



Schicken Sie die ausgefüllte Garantiekarte zusammen mit dem defekten Produkt an: / Envoyez la carte de garantie remplie en commun avec le produit défectueux à: / Inviare la scheda di garanzia compilata insieme al prodotto guasto a:

Flexxtrade Service Center
Hotline: 00800 / 78747874 (kostenfrei)
Mail: flexxtrade-ch@teknihall.com

KUNDENDIENST · SERVICE APRÈS-VENTE · ASSISTENZA POST VENDITA



CH
00800 / 78747874



flexxtrade-ch@teknihall.com

Typ/Type/Modello:
FLX-2T-01

E62130

Artikel-Nr./N° d'art. /
Cod. art./: 92244

05/2015

Kostenlose Hotline.
Hotline gratuite.
Hotline gratuita.

3

JAHRE GARANTIE
ANS DE GARANTIE
ANNI DI GARANZIA



Garantiebedingungen

Sehr geehrter Kunde!

Die **ALDI Garantie** bietet Ihnen weitreichende Vorteile gegenüber der gesetzlichen Gewährleistungspflicht:

Garantiezeit:	3 Jahre ab Kaufdatum 6 Monate für Verschleiß- und Verbrauchsteile bei normalem und ordnungsgemäßigem Gebrauch (z. B. Akkus)
Kosten:	Kostenfreie Reparatur bzw. Austausch oder Geldrückgabe Keine Transportkosten
Hotline:	Kostenfreie Hotline

TIPP: Bevor Sie Ihr Gerät einsenden, wenden Sie sich telefonisch, per E-Mail oder Fax an unsere Hotline. So können wir Ihnen bei eventuellen Bedienungsfehlern helfen.

Um die Garantie in Anspruch zu nehmen, senden Sie uns:

- den Original-Kassenbon und die vollständig ausgefüllte Garantiekarte.
- das Produkt mit allen Bestandteilen des Lieferumfangs.

Die Garantie gilt nicht bei Schäden durch:

Unfall oder **unvorhergesehene Ereignisse** (z. B. Blitz, Wasser, Feuer).
unsachgemäße Benutzung oder **Transport**.
Missachtung der **Sicherheits-** und **Wartungsvorschriften**.
sonstige **unsachgemäße Bearbeitung** oder **Veränderung**.

Nach Ablauf der Garantiezeit haben Sie ebenfalls die Möglichkeit, an der Servicestelle Reparaturen kostenpflichtig durchführen zu lassen. Falls die Reparatur oder der Kostenvoranschlag für Sie nicht kostenfrei sind, werden Sie vorher verständigt.

Die gesetzliche Gewährleistungspflicht des Übergebers wird durch diese Garantie nicht eingeschränkt. Die Garantiezeit kann nur verlängert werden, wenn dies eine gesetzliche Norm vorsieht. In den Ländern, in denen eine (zwingende) Garantie und/oder eine Ersatzteillagerhaltung und/oder eine Schadenersatzregelung gesetzlich vorgeschrieben sind, gelten die gesetzlich vorgeschriebenen Mindestbedingungen. Das Serviceunternehmen und der Verkäufer übernehmen bei Reparaturannahme keine Haftung für eventuell auf dem Produkt vom Kunden gespeicherte Daten oder Einstellungen.

Conditions de garantie

La garantie est valable pour une durée de trois ans à dater du jour de l'achat ou de la livraison effective des articles. Elle ne peut être reconnue valable que sur production du bon de caisse et du bon de garantie dûment renseigné. Il est donc indispensable de conserver ces deux documents.

Cher client,
environ 95% des réclamations sont malheureusement dues à une mauvaise manipulation; il y est à remédier sans problèmes tout simplement en vous mettant en contact via téléphone, mail ou fax avec notre centre de services installé expressément à cet effet.
En conséquence, veuillez vous adresser à notre service en ligne avant d'expédier l'appareil ou avant de l'apporter chez le revendeur. Notre assistance en ligne vous évitera de vous déplacer.

Le fabricant s'engage à traiter gratuitement toute réclamation relative à un problème de matériel ou à un défaut de fabrication, en se réservant le droit d'opter à sa convenance entre une réparation, un échange, ou un remboursement en espèces. La garantie ne s'applique pas aux dommages survenus à l'occasion d'un accident, d'un événement imprévu (foudre, inondation, incendie, etc.), d'une utilisation inappropriée ou d'un transport sans précaution, d'un refus d'observer les recommandations de sécurité ou d'entretien, ou de toute forme de modification ou de transformation inappropriée.

La garantie pour les pièces d'usures et consommables (comme par exemple les ampoules, les batteries ou les pneus) est valable 6 mois dans le cadre d'une utilisation normale et conforme. Les traces d'usures causées par une utilisation quotidienne (rayures, bosses) ne sont pas considérées comme des problèmes couverts par la garantie.

L'obligation légale de garantie du fournisseur n'est pas limitée par la présente garantie. La durée de validité de la garantie ne peut être prolongée que si cette prolongation est prévue par des dispositions légales. Dans les pays où les textes en vigueur prévoient une garantie (obligatoire) et/ou une obligation de tenue de stock de pièces détachées, et/ou une réglementation des dédommagements, ce sont les obligations minimum prévues par la loi qui seront prises en considération. L'entreprise de service après-vente et le vendeur déclinent toute responsabilité relative aux données contenues et aux réglages effectués par le déposant sur le produit lors de l'envoi en réparation.

Après l'expiration de la durée de garantie, il vous est toujours possible d'adresser les appareils défectueux aux services après-vente à des fins de réparation. Mais en dehors de la période de garantie, les éventuelles réparations seront effectuées à titre onéreux. Au cas où les réparations seraient payantes, vous serez avertis auparavant.

Condizioni di garanzia

Il periodo di garanzia ha una durata di 3 anni e inizia il giorno dell'acquisto o della consegna della merce. Perché i diritti di garanzia abbiano validità è assolutamente necessario presentare lo scontrino relativo all'acquisto e riempire la scheda della garanzia. Conservare quindi sia lo scontrino che la scheda della garanzia!

Gentile cliente,
il 95% circa dei reclami sono purtroppo da ricondursi a errori di utilizzo e potrebbero pertanto essere evitati senza problemi: basta contattare telefonicamente, per e-mail o per fax l'apposito servizio di assistenza. Desideriamo quindi invitare a rivolgersi alla hotline da noi messa a disposizione prima di restituire l'apparecchio ovvero riportarlo al negozio dove è stato acquistato. La preghiamo di aiutarci senza che si debba rivolgere altrove.

Il produttore garantisce la risoluzione gratuita di casi di mancanze riconducibili a difetti di materiale o di fabbricazione attraverso la riparazione, la sostituzione o il rimborso, a discrezione del produttore stesso. La garanzia non si estende a danni causati da incidenti, eventi imprevedibili (problemi causati da fulmini, acqua, fuoco ecc.), uso o trasporto non conforme, mancato rispetto delle prescrizioni di sicurezza e/o di manutenzione o da altro tipo di uso o modifiche diversi da quelli conformi.

Il periodo di garanzia per i componenti soggetti ad usura e le parti di consumo in caso di utilizzo normale e conforme (ad es. lampade, batterie, pneumatici etc.) dura 6 mesi. Le conseguenze dell'utilizzo quotidiano (graffi, ammaccamenti) non sono coperte da garanzia.

L'obbligo di garanzia da parte del rivenditore stabilito per legge non viene limitato dalla presente garanzia. Il periodo di garanzia può essere esteso soltanto se una norma di legge lo prevede. Nei paesi nei quali la legge prescrive una garanzia (obbligatoria) e/o una disponibilità a magazzino di ricambi e/o una regolamentazione per il rimborso dei danni, valgono le condizioni minime stabilite dalla legge. Il servizio assistenza e il rivenditore non sono in alcun modo responsabili in caso di riparazione per eventuali dati o impostazioni salvate sul prodotto dall'utente.

Anche dopo la scadenza del periodo di garanzia è possibile inviare gli apparecchi difettosi al servizio di assistenza a scopo di riparazione. In questo caso i lavori di riparazione verranno effettuati a pagamento. Nel caso in cui la riparazione o il preventivo non fossero gratuiti, verrà informato in anticipo.



