



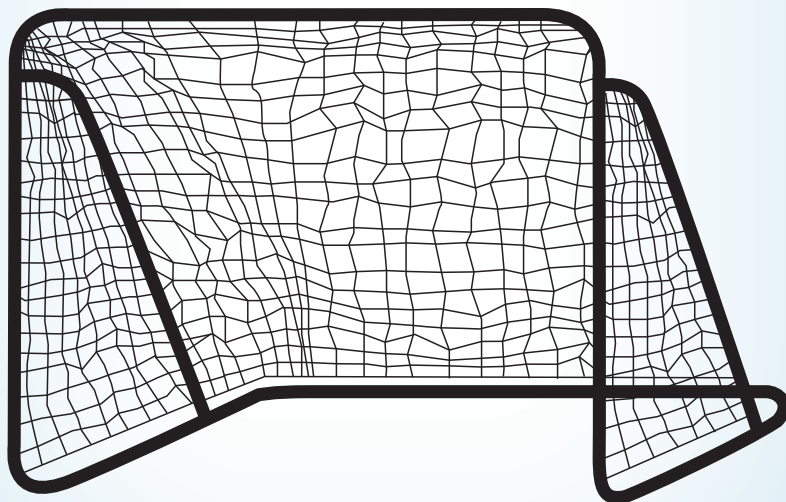
Használati útmutató

Tartalom

Áttekintés	3
Használata	4
A csomag tartalma	6
Általános tudnivalók	7
Olvassa el és őrizze meg a szerelési útmutatót	7
Jelmagyarázat	7
Biztonság	8
Rendeltetésszerű használat	8
Biztonságtechnikai tudnivalók	8
A kapu és a csomag tartalmának ellenőrzése.....	9
A kapuváz összeszerelése.....	10
A háló rögzítése.....	10
A kapu biztonságos felállítása	11
Karbantartás és ápolás.....	11
Tárolás	11
Műszaki adatok	12
Leselejtezés	12
Garancia.....	13
JÓTÁLLÁSI ADATLAP	13
JÓTÁLLÁSI TÁJÉKOZTATÓ	15



2 db hálóval ellátott futballkapu



HU

Forgalmazó:

Flexxtrade GmbH & Co.KG
Hofstr. 64
40723 Hilden
GERMANY

ÜGYFÉLSZOLGÁLAT

☎ 00800 / 78747874 (díjmentesen hívható szám)

💻 flexxtrade-hu@teknihall.com

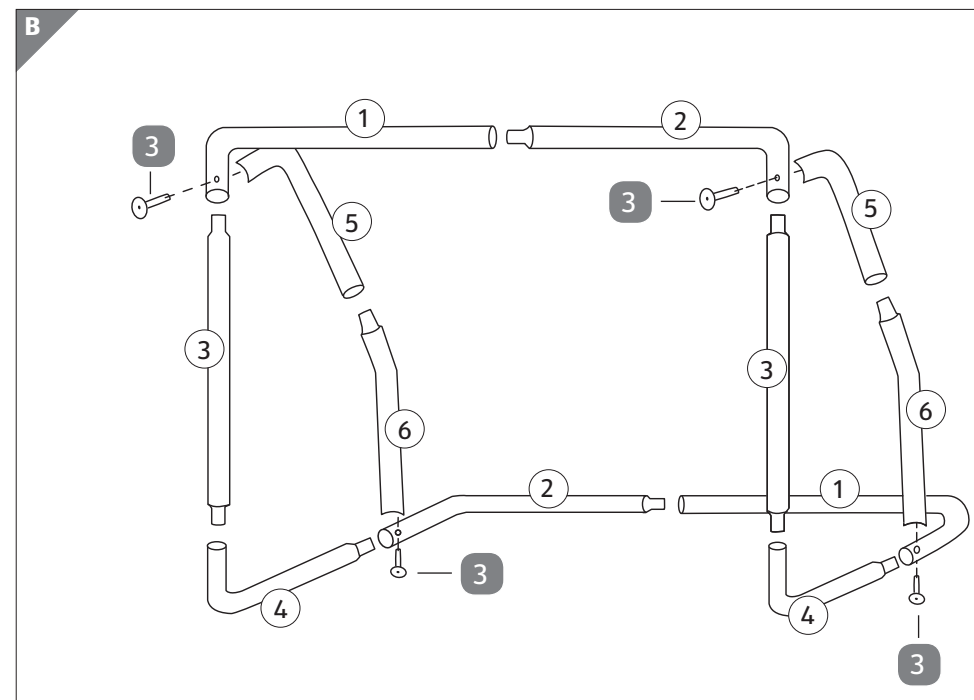
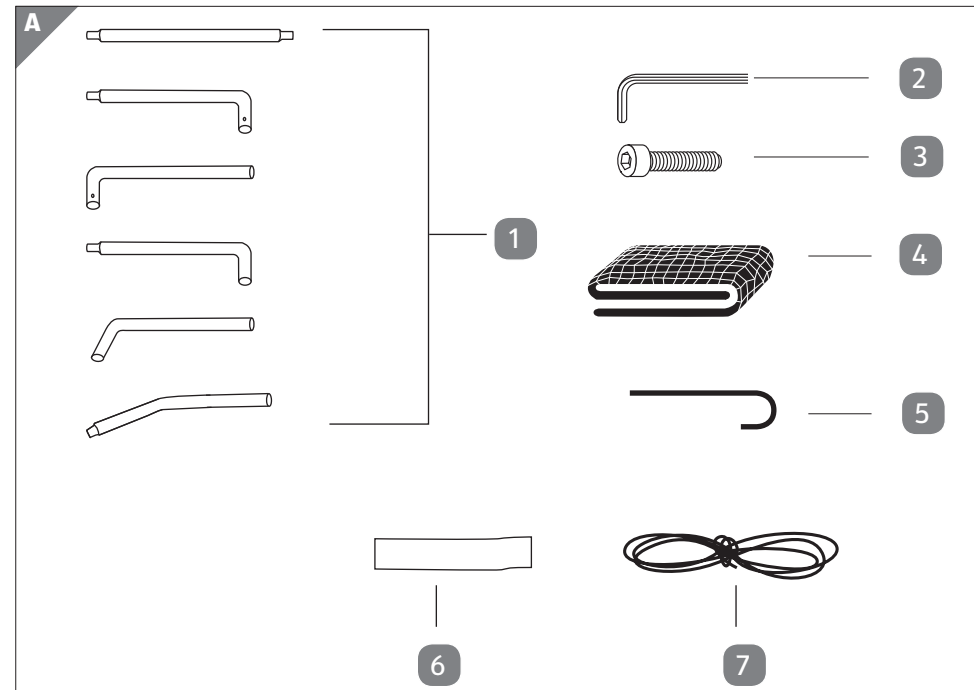
Típus: FLX-2T-01 Gyártási szám: 92244 05/2015

3

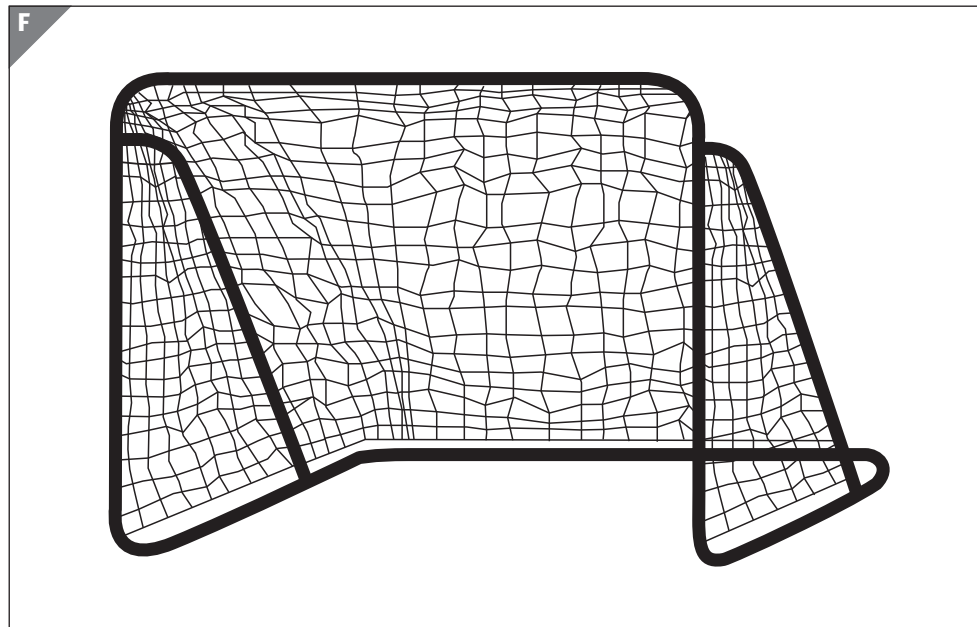
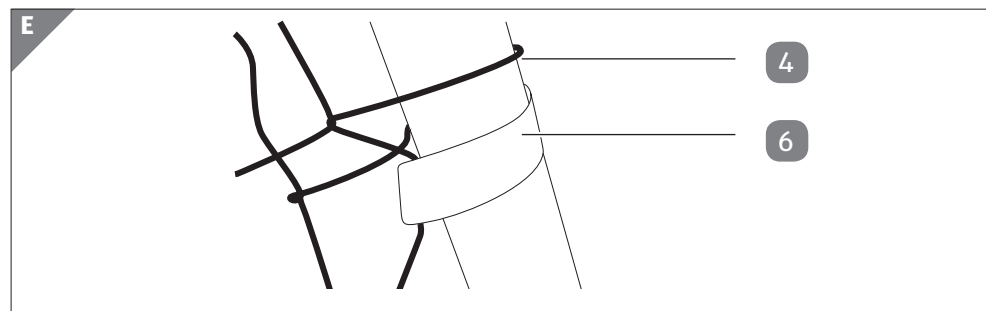
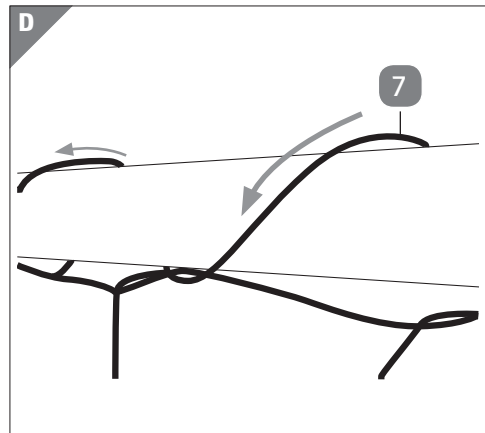
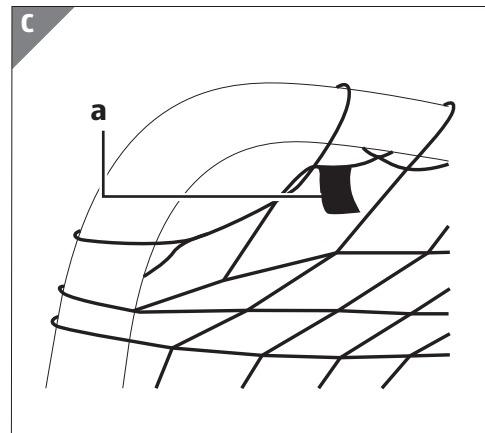
ÉV
GARANCIA

Áttekintés

HU 3



Dok./Rev.-Nr. 1410-01940_20141114



Csomag tartalma

- 1 24 rúd a kapuvázhoz (az összeszerelést segítő számozással)
- 2 1 imbuszkulcs
- 3 8 csavar
- 4 2 háló
- 5 8 cövek
- 6 4 tépőzár
- 7 4 kötöző zsinór

Általános tudnivalók

Olvassa el és őrizze meg a szerelési útmutatót



A szerelési útmutató a 2 db hálóval ellátott futballkapuhoz tartozik. Fontos tudnivalókat tartalmaz az összeszereléséről és a használatáról.

A könnyebb olvashatóság érdekében a 2 db hálóval ellátott futballkaput a továbbiakban csak kapunak nevezzük.

A kapu használata előtt olvassa el a szerelési útmutatót, különös tekintettel a biztonsági utasításokra. A szerelési útmutató figyelmen kívül hagyása sérülésekhez vagy a kapu károsodásához vezethet.

A szerelési útmutató az Európai Unióban érvényes szabványok és szabályok alapján készült. Vegye figyelembe az adott országban érvényes irányelveket és törvényeket is.

Őrizze meg a szerelési útmutatót, hogy azt később is használhassa referenciaként. Ha a kaput továbbadja, feltétlenül adja vele együtt a használati útmutatót is.

Minden itt megadott információ elérhető a Aldi-szerviz oldaláról is PDF fájlként; amelyet a következő weboldalról érhet el: www.aldi-service.hu.

Jelmagyarázat

A szerelési útmutatóban, a kapun és a csomagoláson a következő jelöléseket használtuk.



FIGYELMEZTETÉS! Közepes kockázatú veszélyt jelöl, amelyet ha nem kerülnek el súlyos akár halálos sérülésekhez vezethet.



FIGYÁZAT! Alacsony kockázatú veszélyt jelöl, amelyet ha nem kerülnek el kisebb vagy jelentősebb sérülésekhez vezethet.



TUDNIVALÓ! Ez a figyelemfelkeltő szó a lehetséges anyagi károkra figyelmeztet, vagy hasznos kiegészítő információkat nyújt az összeszereléssel és az üzemeltetéssel, használattal kapcsolatban.

Biztonság

Rendeltetésszerű használat

A kapu kizárólag magán célú, saját kertben folytatott focijáráshoz készült, üzleti használatra nem alkalmas.

A kaput kizárólag a szerelési útmutatónak megfelelően használja. Bármely más használat rendeltetésellenes használatnak minősül, anyagi kárt és/vagy személyi sérülést okozhat.

A gyártó és a forgalmazó a rendeltetésellenes vagy hibás használatból eredő károkért nem vállal felelősséget.

Biztonságtechnikai tudnivalók



FIGYELMEZTETÉS! **Fulladásveszély!**

A gyerekek játék közben belegabalyodhatnak a csomagoló fóliába és megfulladhatnak.

- Ne engedje, hogy gyerekek a csomagoló fóliával vagy a benne levő kis alkatrészekkel (pl.: csavarokkal) játsszanak.



FIGYELMEZTETÉS! **Sérülésveszély!**

A kapu felbillenése nagyon súlyos sérülésekhez vezethet.

- A kapuvázat, a hálót nem szabad mászóállványnak használni. A kapu felborulása, a gyerek leesése nagyon súlyos sérülésekhez vezethet. A gyerekeket ezért felügyelni kell játék közben.
- Mindig egyenletes felületre építse fel a kaput és a mellékelt cövekkel jól rögzítse a talajon. Nem szabad a kaput úgy használni, hogy felborulás ellen nincs biztosan védve.
- Használaton kívül is biztosítsa a kaput felbillenés ellen.
- A leszállított termék sok kis dugaszolható alkatrészt tartalmaz. Legyen óvatos, védje a kezét a becsípődéstől.
- Csak akkor használja a kaput, ha ép. Minden használat előtt ellenőrizze ezért az alkatrészek épségét, a biztos összeszerelést. Különösen vonatkozik ez a csavar- és csőkötésekre.

- A kezdődő rozsdásodást a nagyobb sérülések megelőzése érdekében haladéktalanul távolítsa el a kapuról.
- A futballkaput kizárólag felnőttek szerelhetik össze.



TUDNIVALÓ!
Meghibásodás veszélye!

Futballozaskor a rosszul megválasztott hely miatt anyagi károk keletkezhetnek.

- Más tárgyaktól (amilyen pl.: elektromos vezetékek, virágcserepek stb.) tartson ezért legalább 3 méteres távolságot.

A kapu és a csomag tartalmának ellenőrzése



TUDNIVALÓ!
Meghibásodás veszélye!

Ha a csomagolást figyelmetlenül, éles késsel vagy más hegyes tárgygal nyitja ki, akkor a kapu megsérülhet.

- Ezért a csomagolás kinyitásakor nagyon óvatosan járjon el.

1. A kaput a csomagolásból kivéve ellenőrizze, hogy nem látható-e rajta vagy valamely tartozékán sérülés. Amennyiben igen, ne használja a kaput. Forduljon a gyártóhoz a jótállási tájékoztatón megadott szervizcímen.
2. Ellenőrizze a szállítás teljességét (lásd **A ábra** és a 6. oldalon található lista).

A kapuváz összeszerelése



VIGYÁZAT! Sérülésveszély!

A szakszerűtlen összeszerelés sérülésekhez vezethet.

- Óvatosan, arra alkalmas egyenletes alapzaton építse fel a kaput.
- A leszállított termék sok kis dugaszolható alkatrészt tartalmaz. Legyen óvatos, védje a kezét a becsípődéstől.

- Az egyes kapurudak meg vannak számozva. A **B ábrán** látható módon rakja össze a kaput.
- A kaput lehetőleg segítővel építse össze a későbbi helyén.
- Összeszerelés előtt finoman olajozza meg a dugaszolható csatlakozások keskenyebb végeit. Így könnyebb lesz a szerelés.

A háló rögzítése

1. Terítse ki a hálót **4** a talajra. Két bevarrt kis zászló **a** jelzi a bal és jobb felső sarkot (lásd **C. ábra**).
2. Fektesse a hálót a felső váz fölé (**1.** és **2.** rúd) és a ferde hátsó kapurúdra (**5.** és **6.** rúd).
3. Rögzítse a kapurudakra **1, 2, 3** és **4** alul és felül a hálót a hozzá kapott kötöző zsinórral. Ehhez fűzze át egyszerűen a kötöző zsinórt **7** a háló felső élén és a körbe rudakon (lásd **D ábra**).
4. Ha visszaért a kiindulási pontra, kössön csomót a kötöző zsinórra.
5. A hálót rögzítse még a kapott tépőzárral **6** (lásd **E ábra**) is a hátsó ferde rudakra **5** és **6**.

A kapu biztonságos felállítása



FIGYELMEZTETÉS! Sérülésveszély!

A kapu felbillenése nagyon súlyos sérülésekhez vezethet.

- Mindig egyenletes felületre építse fel a kaput és a mellékelt cövekkel jól rögzítse a talajon. Nem szabad a kaput úgy használni, hogy felborulás ellen nincs biztosan védve.
- A cövek használata előtt ellenőrizze, hogy a talaj alkalmas-e hozzá (nem lehet ott például pázsítöntöző rendszer vízvezeték).

1. Egy-egy cöveget **5** dugjon a bal és jobb kereszttrúd középen (**4.** rúd), és üsse be a talajba.
2. Tegyen két további cöveget egyenletes távolságban a hátsó kereszttrúdhöz (**1.** és **2.** rúd), és üsse be őket a talajba.
3. Ha a talajsajátosságok miatt a cövekes rögzítés nem lenne lehetséges, a kapu felborulásának megakadályozására használjon másfajta segédeszközt (pl.: homokzsák).

Karbantartás és ápolás



TUDNIVALÓ! Hibás kezelés okozta veszély!

A kapu szakszerűtlen kezelése károkhoz vezethet.

- Ne használjon agresszív tisztítószeret, fém vagy műanyag sörtéjű kefét, valamint éles, fém tisztítóeszközöket, kést, kemény spatulát és hasonlókat. Ezek károsíthatják a felületet.

- Szükség esetén enyhén benedvesített törőkendővel tisztítsa meg a kapurudakat és a szövet felületeket.

Tárolás

- Ügyeljen, hogy a kapu minden részét szárazon, az időjárás viszontagságaitól védett helyen tárolja. Ehhez az eredeti csomagolást használja fel.

Műszaki adatok

Típus:	FLX-2T-01
Cikk szám:	92244
Méretek (SZxMAXxMÉ):	124 x 96 x 61 cm
Horganyzott fémrudak:	28 mm ø

Leselejtezés

Csomagolás eltávolítása



A csomagolást szétválogatva tegye a hulladékba. A kartont és papírt a papír, a fóliát a műanyag szelektív hulladékgyűjtőbe tegye.

Kapu leselejtezése

(Az Európai Unión belül alkalmazandó, illetve azokban az országokban, ahol van szelektív hulladékgyűjtés)

Ha a kaput már nem fogja használni többé, akkor a helyi gyűjtőhelyen (község/városrész) érdeklődjön utána, hogyan kell leselejteznie a kaput.



JÓTÁLLÁSI ADATLAP

2 DB HÁLÓVAL ELLÁTOTT FUTBALLKAPU

A fogyasztó adatai:

Név: _____

Cím: _____



_____ E-mail: _____

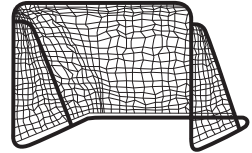
A vásárlás dátuma * : _____

* Javasoljuk, hogy a jótállási tájékoztatóval együtt őrizze meg a vásárláskor kapott nyugtát / számlát is.

A vásárlás helye: _____

A hiba leírása:

Aláírás: _____



Kérjük, hogy a jótállási igény nem személyes érvényesítése esetén a kitöltött jelen jótállási adatlapot és a hibás terméket az alábbi címre küldje be:

Flextrade Service Center
Hotline: 00800 / 78747874
(díjmentesen hívható szám)

flextrade-hu@teknihall.com

ÜGYFÉLSZOLGÁLAT



HU 00800 / 78747874 (díjmentesen hívható szám)



flextrade-hu@teknihall.com

Típus: FLX-2T-01

E62128

Gyártási szám: 92244

05/2015

3

ÉV
JÓTÁLLÁS



A javítási igény bejelentésének időpontja:

A javításra történő átvétel időpontja:

A hiba oka:

A javítás módja:

A fogyasztónak történő visszaadás időpontja:

Kicserélés esetén ennek időpontja:

A javítószolgálat neve és címe:

Kelt, aláírás, bélyegző:

JÓTÁLLÁSI TÁJÉKOZTATÓ

A fogyasztóval szerződést kötő vállalkozás cégneve és címe:

Aldi Magyarország Élelmiszer Bt.
Mészárosok útja 2.
2051 Biatorbágy
HUNGARY

A gyártó neve, címe:

Flexxtrade Gmbh & Co.KG
Hofstr. 64
40723 Hilden / GERMANY

A fogyasztási cikk azonosítására alkalmas megnevezése:

2 kis futballkapu

A fogyasztási cikk típusa:

FLX-2T-01

Kicserélés esetén ennek időpontja:
05/2015

A fogyasztási cikk gyártási száma (ha van):
92244

A javítószolgálat neve, címe és telefonszáma:

Flexxtrade Service Center, Hotline: 00800 / 78747874 (díjmentesen hívható szám),
flexxtrade-hu@teknihall.com

A jótállással kapcsolatos általános szabályok

A Magyarország területén vásárolt új tartós fogyasztási cikkek esetén 3 évre vállalunk jótállást. Az elhasználódó, ill. kopó alkatrészekre (pl. világítótestek, akkumulátorok, gumibroncsok, stb.) a jótállási idő rendeltetésszerű használat esetén 1 év. A napi használat során keletkező sérülésekre (pl. karcolások, horpadások, stb.) a jótállás nem vonatkozik.

A jótállási határidő a fogyasztási cikk fogyasztó részére történő átadása napjával kezdődik. A határidő elmulasztása jogvesztéssel jár. Nem számít bele a jótállás elévülési idejébe a kijavítási időnek az a része, amely alatt a fogyasztó a fogyasztási cikket nem tudja rendeltetésszerűen használni. A fogyasztási cikknek a kicseréléssel vagy a kijavítással érintett részére a jótállási igény elévülése újból kezdődik. Ezt a szabályt kell alkalmazni arra az esetre is, ha a kijavítás következményeként új hiba keletkezik.

A jótállás a fogyasztó jogszabályból eredő jogait nem érinti. Fogyasztói jogvita esetén a fogyasztó a megyei (fővárosi) kereskedelmi és iparkamarák mellett működő békéltető testület eljárását is kezdeményezheti.

A jótállásból eredő jogokat a fogyasztási cikk tulajdonosa érvényesítheti, feltéve, hogy fogyasztónak minősül. A jótállásból eredő jogokat a fogyasztási cikk tulajdonjogának átruházása esetén az új tulajdonos érvényesítheti.



A jótállásból eredő jogok a jótállási jeggyel érvényesíthetőek. A jótállási jegy szabálytalan kiállítása vagy a jótállási jegy fogyasztó rendelkezésére bocsátásának elmaradása a jótállás érvényességét nem érinti. A jótállási jegy fogyasztó rendelkezésére bocsátásának elmaradása esetén a szerződés megkötését bizonyítottan kell tekinteni, ha az ellenérték megfizetését igazoló bizonylatot - számlát vagy nyugtát - a fogyasztó bemutatja. Ebben az esetben a jótállásból eredő jogok a számlával, ill. nyugtával érvényesíthetőek.

A fogyasztó mindennemű jótállási igényét érvényesítheti a magyarországi Aldi áruházakban, míg a kijavítás iránti igény a jótállási jegyben feltüntetett javítószolgálatnál közvetlenül is érvényesíthető. A jótállási kötelezettség teljesítésével kapcsolatos költségek vállalkozásunkat terhelik. Ha a fogyasztási cikk meghibásodásában a fogyasztót terhelő karbantartási kötelezettség elmulasztása is közrehatott, a jótállási kötelezettség teljesítésével felmerült költségeket közrehatása arányában a fogyasztó köteles viselni, ha a fogyasztási cikk karbantartására vonatkozó ismeretekkel rendelkezett, vagy ha vállalkozásunk e tekintetben tájékoztatási kötelezettségének eleget tett. Kicserélés vagy elállás esetén a fogyasztó nem köteles a fogyasztási cikknek azt az értékcsökkenését megtéríteni, amely a rendeltetésszerű használat következménye. A fogyasztó a kellékhibás teljesítés okán felmerült kárait a Ptk. 6:174 § szerint érvényesítheti.

A rögzített bekötésű, illetve a 10 kg-nál súlyosabb, vagy tömegközlekedési eszközön kézi csomagként nem szállítható fogyasztási cikket az üzemeltetés helyén kell megjavítani. Ha a kijavítás az üzemeltetés helyén nem végezhető el, a le- és felszerelésről, valamint az el- és visszaszállításról vállalkozásunk, vagy - a javítószolgálatnál közvetlenül érvényesített kijavítás iránti igény esetén - a javítószolgálat gondoskodik.

Ha a fogyasztó a fogyasztási cikk meghibásodása miatt a vásárlástól számított 3 munkanapon belül érvényesít csereigényt, vállalkozásunk köteles a fogyasztási cikket kicserélni, feltéve, hogy a meghibásodás a rendeltetésszerű használatot akadályozza. Amennyiben a hibás fogyasztási cikket már nem tartjuk készleten, úgy a teljes vételárát visszatérítjük.

A szerviz és a forgalmazó a kijavítás során nem felel a fogyasztási cikken a fogyasztó, ill.

Harmadik személy által esetlegesen tárolt adatokért vagy beállításokért.

A javítószolgálat fenti címén a jótállási idő lejártát követően is lehetőséget biztosítunk a hibás fogyasztási cikk kijavítására, amelynek költsége azonban a fogyasztót terheli.

A jótállási igény bejelentése

A fogyasztó a hiba felfedezése után késedelem nélkül köteles a hibát a vállalkozásunkkal közölni.

A hiba felfedezésétől számított két hónapon belül közölt hibát késedelem nélkül közölni kell tekinteni. A közlés késedelméből eredő kárért a fogyasztó felelős. A jótállási igényt a fogyasztási cikk minden olyan hibája miatt határidőben érvényesítettnek

kell tekinteni, amely a megjelölt hibát előidézte. Ha a fogyasztó a jótállási igényét a fogyasztási cikknek - a megjelölt hiba szempontjából - elkülöníthető része tekintetében érvényesíti, a jótállási igény a fogyasztási cikk egyéb részeire nem minősül érvényesítettnek.

Mentesülés a jótállási felelősség alól

Nem teljesít hibásan vállalkozásunk, ha a fogyasztó a hibát a vásárlás időpontjában ismerte, vagy a hibát a vásárlás időpontjában ismernie kellett. Vállalkozásunk mentesül továbbá a jótállási kötelezettség alól, ha bizonyítja, hogy a hiba oka a vásárlás után keletkezett (pl. rendeltetésellenes használat, átalakítás, szakszerűtlen kezelés, helytelen tárolás, elemi kár). A rendeltetésellenes használat elkerülése céljából a fogyasztási cikkhez magyar nyelvű vásárlói tájékoztatót mellékelünk és kérjük, hogy az abban foglaltakat saját érdekében tartsa be.

A fogyasztót a jótállás alapján megillető jogok

A fogyasztó a Ptk. 6:159. §-ában rögzített szabályok szerint

- kijavítást vagy kicserélést igényelhet, kivéve, ha a választott jótállási igény teljesítése lehetetlen, vagy ha az a kötelezettnek - másik jótállási igény teljesítésével összehasonlítva - aránytalan többletköltséget eredményezne, figyelembe véve a fogyasztási cikk hibátlan állapotban képviselt értékét, a szerződésszegés súlyát és a jótállási jog teljesítésével a jogosultnak okozott érdeksérelmet;
- vagy a vételár arányos leszállítását igényelheti, a hibát a kötelezett költségére maga kijavíthatja vagy mással kijavíttathatja, vagy a szerződéstől elállhat, ha vállalkozásunk a kijavítást vagy a kicserélést nem vállalta, ill. ha ezen kötelezettségének megfelelő határidőn belül, a fogyasztó érdekeit kímélve nem tud elegendet tenni, vagy ha a fogyasztónak a kijavításhoz vagy kicseréléshez fűződő érdeke megszűnt.

Jelentéktelen hiba miatt elállásnak nincs helye. A kijavítást vagy kicserélést - a fogyasztási cikk tulajdonságaira és a jogosult által elvárható rendeltetésére figyelemmel - megfelelő határidőn belül, a jogosult érdekeit kímélve kell elvégezni. A fogyasztó a választott jótállási jogáról másokra térhet át, az áttéréssel okozott költséget köteles azonban vállalkozásunknak megfizetni, kivéve, ha az áttérésre vállalkozásunk adott okot, vagy az áttérés egyébként indokolt volt.

