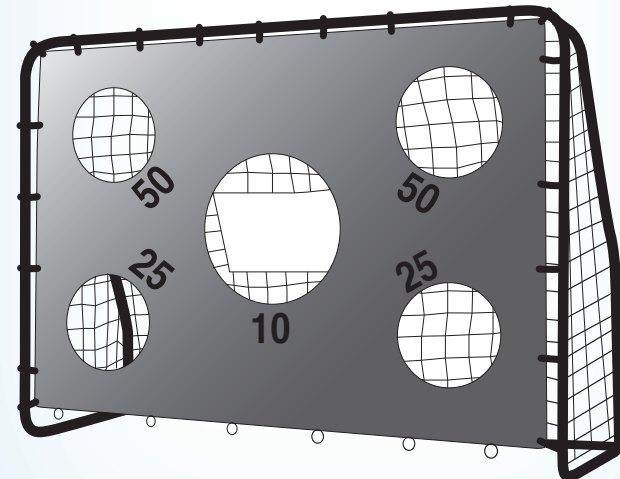




# Montageanleitung



## Fußballtor mit Torwand



DE

Vertrieben durch:

Flexxtrade GmbH & Co. KG  
Hofstr. 64  
40723 Hilden

KUNDENDIENST

kostenfrei  
00800 / 78747874 flexxtrade-de@teknihall.com

Typ: FLX-02-TW Artikel-Nr.: 92243 IV/23/2015

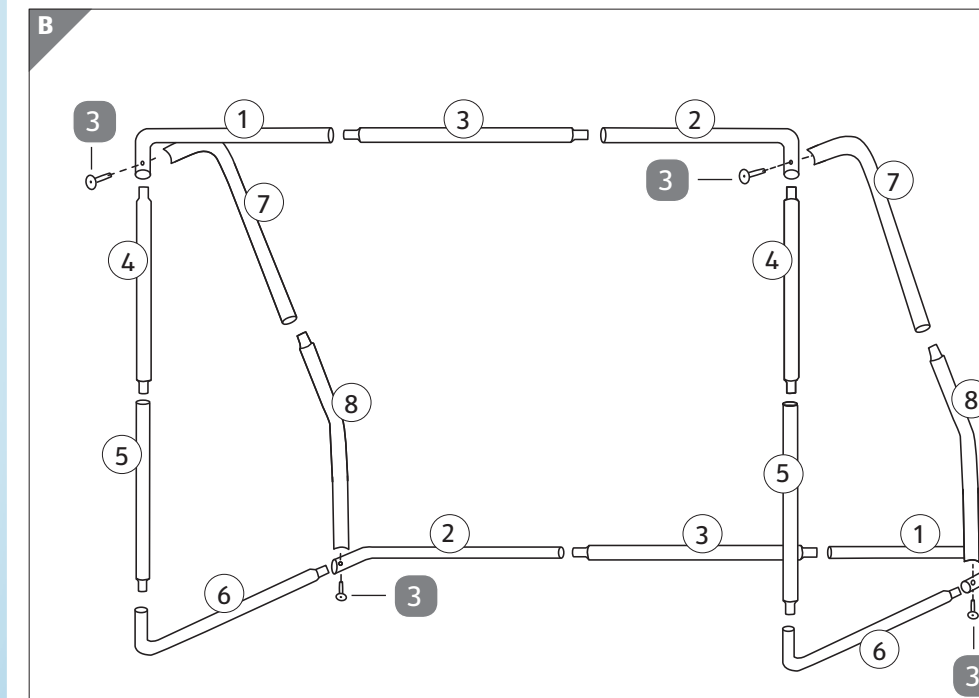
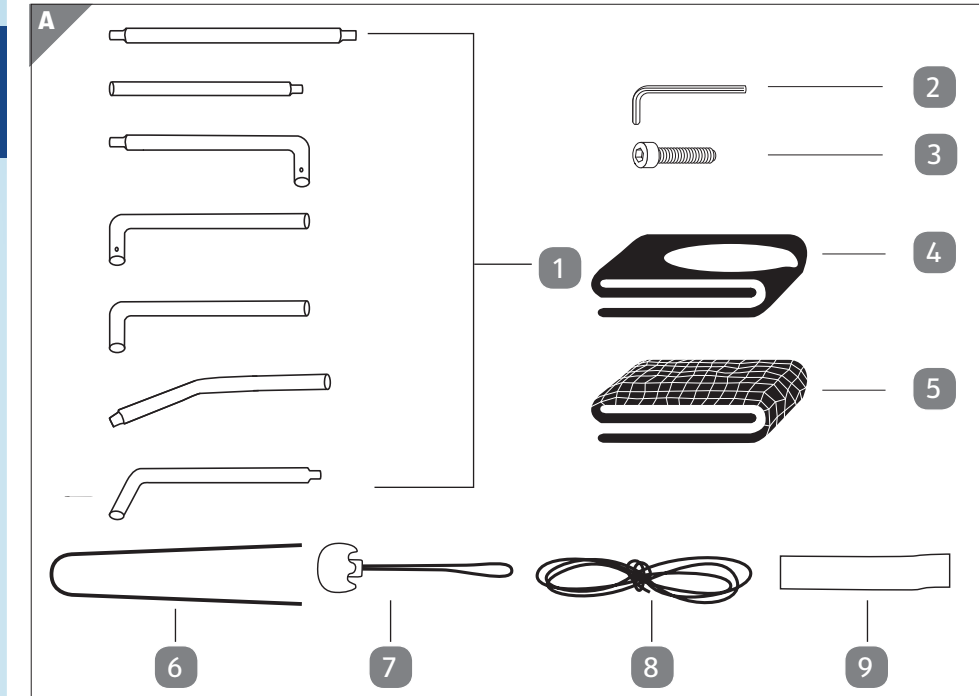
3  
JAHRE  
GARANTIE

### Inhaltsverzeichnis

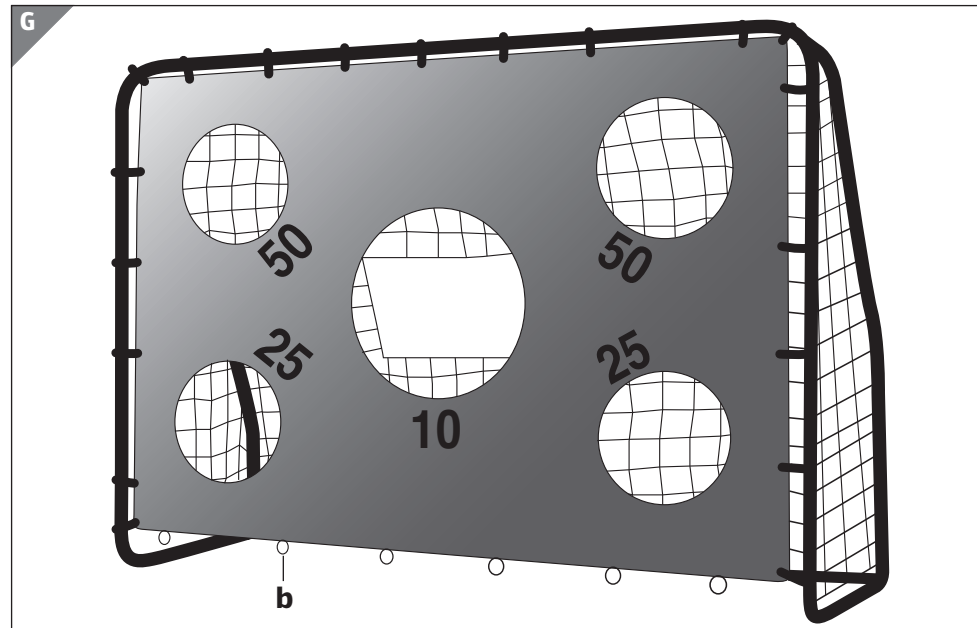
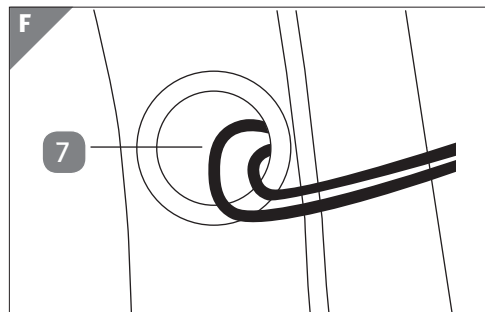
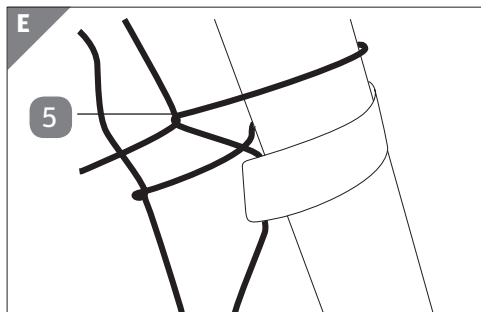
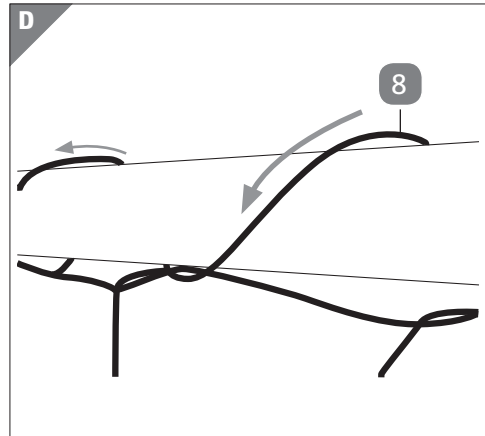
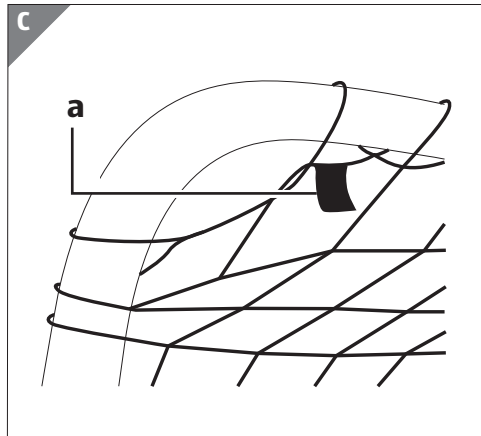
- Übersicht..... 3
- Aufbau ..... 4
- Lieferumfang ..... 6
- Allgemeines..... 7
  - Montageanleitung lesen und aufbewahren ..... 7
  - Zeichenerklärung ..... 7
- Sicherheit..... 8
  - Bestimmungsgemäßer Gebrauch ..... 8
  - Sicherheitshinweise ..... 8
- Fußballtor und Lieferumfang prüfen..... 9
- Torrahmen aufbauen ..... 10
  - Netz befestigen ..... 10
  - Torwand befestigen ..... 10
  - Fußballtor sicher aufstellen ..... 10
- Wartung und Pflege ..... 11
- Aufbewahrung ..... 12
- Technische Daten ..... 12
- Entsorgung ..... 12
- Garantie ..... 13
  - GARANTIEKARTE ..... 13
  - Garantiebedingungen ..... 14

### Übersicht

DE 3



Dok./Rev.-Nr. 1410-01949\_a 20141119



## Lieferumfang

- 1 16 x Stangen für den Torrahmen (zum leichteren Aufbau nummeriert)
- 2 1 x Innensechskantschlüssel
- 3 4 x Schrauben
- 4 1 x Torwand
- 5 1 x Netz
- 6 11 x Heringe
- 7 19 x Knebelverschluss (Toggle ball)
- 8 5 x Befestigungsleinen
- 9 4 x Ersatz-Klettbänder

# Allgemeines

## Montageanleitung lesen und aufbewahren



Diese Montageanleitung gehört zu diesem Fußballtor. Sie enthält wichtige Informationen zum Zusammenbau und Handhabung.

Um die Verständlichkeit zu erhöhen, wird das „Fußballtor mit Torwand“ im Folgenden nur Fußballtor genannt.

Lesen Sie die Montageanleitung, insbesondere die Sicherheitshinweise, sorgfältig durch, bevor Sie das Fußballtor einsetzen. Die Nichtbeachtung dieser Montageanleitung kann zu Verletzungen oder Schäden am Fußballtor führen.

Die Montageanleitung basiert auf den in der Europäischen Union gültigen Normen und Regeln. Beachten Sie im Ausland auch landesspezifische Richtlinien und Gesetze.

Bewahren Sie die Montageanleitung für die weitere Nutzung auf. Wenn Sie das Fußballtor an Dritte weitergeben, geben Sie unbedingt diese Montageanleitung mit.

Sie erhalten diese Montageanleitung als PDF-Datei auch im Internet über das Aldi Serviceportal unter [www.aldi-sued.de](http://www.aldi-sued.de)

## Zeichenerklärung

Die folgenden Symbole und Signalworte werden in dieser Montageanleitung, auf dem Fußballtor oder auf der Verpackung verwendet.



**WARNUNG!** Dieses Signalwort bezeichnet eine Gefährdung mit einem mittleren Risikograd, die, wenn sie nicht vermieden wird, den Tod oder eine schwere Verletzung zur Folge haben kann.



**VORSICHT!** Dieses Signalwort bezeichnet eine Gefährdung mit einem niedrigen Risikograd, die, wenn sie nicht vermieden wird, eine geringfügige oder mäßige Verletzung zur Folge haben kann.



**HINWEIS!** Dieses Signalwort warnt vor möglichen Sachschäden oder gibt Ihnen nützliche Zusatzinformationen zum Zusammenbau oder zum Gebrauch.

# Sicherheit

## Bestimmungsgemäßer Gebrauch

Das Fußballtor ist ausschließlich zum Fußballspielen für den Privatgebrauch im heimischen Garten bestimmt und nicht für den gewerblichen Bereich geeignet.

Verwenden Sie das Fußballtor nur wie in dieser Montageanleitung beschrieben. Jede andere Verwendung gilt als nicht bestimmungsgemäß und kann zu Sachschäden oder sogar zu Personenschäden führen.

Der Hersteller oder Händler übernimmt keine Haftung für Schäden, die durch nicht bestimmungsgemäßen oder falschen Gebrauch entstanden sind.

## Sicherheitshinweise



### **WARNUNG!** **Erstickungsgefahr!**

Kinder können sich beim Spielen mit der Verpackungsfolie darin verfangen und ersticken.

- Lassen Sie Kinder nicht mit der Verpackungsfolie und den in der Verpackung enthaltenen Kleinteilen (z. B. Schrauben) spielen.



### **WARNUNG!** **Verletzungsgefahr!**

Das Umkippen des Fußballtores kann zu schwersten Verletzungen führen.

- Der Torrahmen und das Netz dürfen nicht als Klettergerüst verwendet werden. Durch das Umstürzen des Fußballtores oder das Herunterfallen des Kindes kann es zu schwersten Verletzungen kommen. Kinder sollten während des Spielens beaufsichtigt werden.
- Bauen Sie das Fußballtor immer auf einer ebenen Fläche auf und verankern Sie es mit den mitgelieferten Heringen fest im Boden. Das Fußballtor darf nicht verwendet werden, wenn es nicht sicher gegen Umkippen geschützt ist.
- Sichern Sie das Fußballtor auch bei Nichtgebrauch gegen Umkippen.

- Der Lieferumfang beinhaltet viele Steckelemente. Gehen Sie vorsichtig vor, um Quetschungen an Ihren Händen zu vermeiden.
- Verwenden Sie das Fußballtor nur wenn es nicht beschädigt ist. Prüfen Sie daher vor jedem Gebrauch alle Teile auf Beschädigung und sichere Montage. Dies gilt insbesondere für die Schraub- und Rohrverbindungen.
- Entfernen Sie eventuell vorhandene Roststellen umgehend vom Fußballtor, um größere Beschädigungen zu vermeiden.
- Aufbau nur durch Erwachsene.



**HINWEIS!**  
**Beschädigungsgefahr!**

Ein ungeeigneter Standort des Fußballtores kann zu Sachschäden beim Fußballspielen führen.

- Halten Sie daher einen Mindestabstand von 3 Metern zu anderen Gegenständen (wie z.B. elektrische Leitungen, Blumentöpfe, etc.) ein.

## Fußballtor und Lieferumfang prüfen



**HINWEIS!**  
**Beschädigungsgefahr!**

Wenn Sie die Verpackung unvorsichtig mit einem scharfen Messer oder anderen spitzen Gegenständen öffnen, kann das Fußballtor schnell beschädigt werden.

- Gehen Sie daher beim Öffnen sehr vorsichtig vor.

1. Nehmen Sie das Fußballtor aus der Verpackung und kontrollieren Sie, ob das Fußballtor oder die Einzelteile Schäden aufweisen. Ist dies der Fall, benutzen Sie das Fußballtor nicht. Wenden Sie sich über die auf der Garantiekarte angegebene Serviceadresse an den Hersteller.
2. Prüfen Sie, ob die Lieferung vollständig ist (siehe **Abb. A und Liste auf Seite 6**).

## Torrahmen aufbauen

- Die einzelnen Torstangen sind mit Nummern versehen. Bauen Sie das Fußballtor wie in **Abb. B** gezeigt zusammen.
- Bauen Sie das Fußballtor möglichst mit einer zweiten Person am späteren Standort auf.
- Ölen Sie die Steckverbindungen an den schmalen Enden vor dem Montieren leicht. Dies erleichtert die Montage.

## Netz befestigen

1. Breiten Sie das Netz **5** auf dem Boden aus. Die eingenähten Fähnchen **a** markieren die obere linke und rechte Ecke (siehe **Abb. C**).
2. Legen Sie das Netz **5** über den oberen Rahmen (Stangen 1, 2 und 3) und die hinteren schrägen Torholme (Stangen 7 und 8).
3. Befestigen Sie das Netz 5 mit den angenähten Klettbändern an den hinteren schrägen Stangen 7 und 8, um die richtige Lage zu fixieren (siehe **Abb. E**).
4. Befestigen Sie das Netz 5 mit den mitgelieferten Befestigungsleinen an den Torstangen. Knoten Sie dazu das Ende einer Befestigungsleine 8 oben an der Stange 7 fest und fädeln Sie die Leine einfach durch die Oberkante des Netzes und um die Stangen 1, 2 und 3 (siehe **Abb. D**).
5. Fädeln Sie weiter entlang der Stangen 4, 5, 6 und 1, 2, 3 unten sowie erneut 4, 5, 6 nach oben bis zum ursprünglichen Ausgangspunkt.
6. Verknoten Sie dort das Ende der Befestigungsleine.

## Torwand befestigen

1. Befestigen Sie die Torwand mit den mitgelieferten Knebelverschlüssen **7** (siehe **Abb. F**) am Rahmen. Die Gummiösen **b** müssen dabei nach unten zeigen. Achten Sie darauf, dass sich die Knebelverschlüsse (Toggle balls) auf der Rückseite der Torstangen befinden, damit sie sich durch den Aufprall von Bällen nicht öffnen.
2. Befestigen Sie die Gummiösen **b** mit den mitgelieferten Heringen **6** im Boden.

## Fußballtor sicher aufstellen



### **WARNUNG!** **Verletzungsgefahr!**

Das Umkippen des Fußballtores kann zu schwersten Verletzungen führen.

- Bauen Sie das Fußballtor auf einer ebenen Fläche auf und verankern Sie es mit den mitgelieferten Heringen fest im Boden.

**WARNUNG!**  
**Verletzungsgefahr!**

Das Umkippen des Fußballtores kann zu schwersten Verletzungen führen.

- Das Fußballtor darf nicht verwendet werden, wenn es nicht sicher gegen Umkippen geschützt ist.
- Vergewissern Sie sich vor der Verwendung von Herings, ob der Boden dazu geeignet sind (es dürfen z. B. keine Wasserleitungen für Rasensprekieranlagen im Boden vorhanden sein).

1. Stecken Sie jeweils einen Hering **6** mittig auf die linke und rechte Querstange (Stange 6) und schlagen Sie sie in den Boden.
2. Stecken Sie drei weitere Heringe in gleichmäßigen Abständen auf die hinteren Querstange (Stangen 1, 2 und 3) und schlagen Sie sie in den Boden.
3. Sollte das Befestigen mit Heringen auf Grund der Bodenbeschaffenheit nicht möglich sein, verwenden Sie andere geeignete Hilfsmittel (wie z.B. Sandsäcke), um ein Umkippen des Fußballtores zu verhindern.

## Wartung und Pflege

**HINWEIS!**  
**Gefahr durch Fehlbehandlung!**

Unsachgemäßer Umgang mit dem Fußballtor kann zu Beschädigung führen.

- Verwenden Sie keine aggressiven Reinigungsmittel, Bürsten mit Metall- oder Nylonborsten, sowie scharfe oder metallische Reinigungsgegenstände wie Messer, harte Spachtel und dergleichen. Diese können die Oberflächen beschädigen.
- Reinigen Sie die Torstangen und textilen Oberflächen bei Bedarf mit einem leicht angefeuchteten Tuch.

## Aufbewahrung

- Stellen Sie sicher, dass alle Bauteile des Fußballtores trocken und witterungsgeschützt gelagert werden. Nutzen Sie für diesen Zweck die Originalverpackung.

## Technische Daten

Typ:	FLX-02-TW
Artikelnummer:	92243
Abmessungen (BxHxT) :	ca. 240 x 170 x 85 cm
verzinktes Metallgestänge:	32 mm ø
Tornetz-Stärke:	2 mm
Torwandmaß (BxH)	ca. 224 x 154,5 cm

## Entsorgung

### Verpackung entsorgen



Entsorgen Sie die Verpackung sortenrein. Geben Sie Pappe und Karton zum Altpapier, Folien in die Wertstoff-Sammlung.

### Fußballtor entsorgen

(Anwendbar in der Europäischen Union und anderen europäischen Staaten mit Systemen zur getrennten Sammlung von Wertstoffen)

Sollte das Fußballtor einmal nicht mehr benutzt werden können, erkundigen Sie sich bei Ihrer regionalen Sammelstelle (Gemeinde/Stadtteil) wie Sie das Fußballtor entsorgen müssen.





## GARANTIEKARTE FUSSBALLTOR MIT TORWAND

Ihre Informationen:

Name: \_\_\_\_\_

Adresse: \_\_\_\_\_  
 \_\_\_\_\_  
 \_\_\_\_\_



\_\_\_\_\_ E-Mail: \_\_\_\_\_

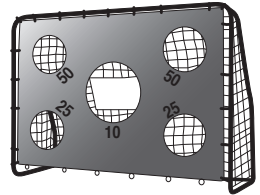
Datum des Kaufs\*: \_\_\_\_\_

\* Wir empfehlen, Sie behalten die Quittung mit dieser Garantiekarte.

Ort des Kaufs: \_\_\_\_\_

Beschreibung der Störung:

Unterschrift: \_\_\_\_\_



Schicken Sie die ausgefüllte  
Garantiekarte zusammen mit dem  
defekten Produkt an:

Flexxtrade Service Center  
c/o Teknihall Elektronik GmbH  
Breitefeld 15  
64839 Münster

Mail: [flexxtrade-de@teknihall.com](mailto:flexxtrade-de@teknihall.com)

### KUNDENDIENST



00800/78747874



[flexxtrade-de@teknihall.com](mailto:flexxtrade-de@teknihall.com)

Typ: FLX-02-TW E62126 Artikel-Nr.: 92243 IV/23/2015

Kostenfreie Hotline.

# 3

JAHRE GARANTIE



## Garantiebedingungen

Sehr geehrter Kunde!

Die **ALDI Garantie** bietet Ihnen weitreichende Vorteile gegenüber der gesetzlichen Gewährleistungspflicht:

<b>Garantiezeit:</b>	<b>3 Jahre ab Kaufdatum</b> <b>6 Monate</b> für Verschleiß- und Verbrauchsteile bei normalem und ordnungsgemäßigem Gebrauch (z. B. Akkus)
<b>Kosten:</b>	Kostenfreie Reparatur bzw. Austausch oder Geldrückgabe Keine Transportkosten

**TIPP:** Bevor Sie Ihr Gerät einsenden, wenden Sie sich telefonisch, per E-Mail oder Fax an unsere Hotline. So können wir Ihnen bei eventuellen Bedienungsfehlern helfen.

### Um die Garantie in Anspruch zu nehmen, senden Sie uns:

- den Original-Kassenbon und die vollständig ausgefüllte Garantiekarte.
- das Produkt mit allen Bestandteilen des Lieferumfangs.

### Die Garantie gilt nicht bei Schäden durch:

- **Unfall** oder **unvorhergesehene Ereignisse** (z. B. Blitz, Wasser, Feuer).
- **unsachgemäße Benutzung** oder **Transport**.
- **Missachtung** der **Sicherheits-** und **Wartungsvorschriften**.
- sonstige **unsachgemäße Bearbeitung** oder **Veränderung**.

Nach Ablauf der Garantiezeit haben Sie ebenfalls die Möglichkeit an der Servicestelle Reparaturen kostenpflichtig durchführen zu lassen. Falls die Reparatur oder der Kostenvoranschlag für Sie nicht kostenfrei sind, werden Sie vorher verständigt.

Die gesetzliche Gewährleistungspflicht des Übergebers wird durch diese Garantie nicht eingeschränkt. Die Garantiezeit kann nur verlängert werden, wenn dies eine gesetzliche Norm vorsieht. In den Ländern, in denen eine (zwingende) Garantie und/oder eine Ersatzteillagerhaltung und/oder eine Schadenersatzregelung gesetzlich vorgeschrieben sind, gelten die gesetzlich vorgeschriebenen Mindestbedingungen. Das Serviceunternehmen und der Verkäufer übernehmen bei Reparaturannahme keine Haftung für eventuell auf dem Produkt vom Kunden gespeicherte Daten oder Einstellungen.



