



Bedienungsanleitung ALU-CAMPINGTISCH



DE

Allgemeines

Bedienungsanleitung lesen und aufbewahren



Lesen Sie die Bedienungsanleitung, insbesondere die Sicherheitshinweise, sorgfältig durch, bevor

Sie den Artikel einsetzen. Die Nichtbeachtung dieser Bedienungsanleitung kann zu schweren Verletzungen oder Schäden am Alu-Campingtisch führen. Um die Verständlichkeit zu erhöhen, wird der Campingtisch im Folgenden nur „Tisch“ genannt.

Die Bedienungsanleitung basiert auf den in der Europäischen Union gültigen Normen und Regeln. Beachten Sie im Ausland auch landesspezifische Richtlinien und Gesetze!

Bewahren Sie die Bedienungsanleitung auf. Wenn Sie den Tisch an Dritte weitergeben, geben Sie unbedingt diese Bedienungsanleitung für die weitere Nutzung mit.

Zeichenerklärung



Dieses Signalsymbol/-wort bezeichnet eine Gefährdung mit einem mittleren Risikograd, die, wenn sie nicht vermieden wird, den Tod oder eine schwere Verletzung zur Folge haben kann.



Dieses Signalsymbol/-wort bezeichnet eine Gefährdung mit einem niedrigen Risikograd, die, wenn sie nicht vermieden wird, eine geringfügige oder mäßige Verletzung zur Folge haben kann.



Dieses Signalwort warnt vor möglichen Sachschäden.



Der Grüne Punkt - Duales System Deutschland GmbH. Er dient dem Endverbraucher als

Hinweis darauf, dass der Hersteller für diese Verpackung die Pflichten der Verpackungsverordnung erfüllt hat.



Das Siegel „Geprüfte Sicherheit“ (GS-Zeichen) bestätigt, dass der

Alu-Campingtisch den Anforderungen des deutschen Produktsicherheitsgesetzes (ProdSG) entspricht.

Sicherheit

Bestimmungsgemäßer Gebrauch

Der Tisch ist ausschließlich für den Campingbereich konzipiert. Der Tisch ist kein Sitzmöbel und dient nicht zur Befestigung von Sonnenschirmen. Der Tisch ist ausschließlich für den Privatgebrauch und nicht für den gewerblichen Bereich bestimmt. Der Tisch ist kein Kinderspielzeug.

Belasten Sie den Tisch mit maximal 50 kg.

Verwenden Sie den Tisch nur wie in dieser Bedienungsanleitung beschrieben. Jede andere Verwendung gilt als nicht bestimmungsgemäß und kann zu Sachschäden oder zu Personenschäden führen.

Der Hersteller oder Händler übernimmt keine Haftung für Schäden, die durch nicht bestimmungsgemäßen oder falschen Gebrauch entstanden sind.

Sicherheitshinweise



Erstickungsgefahr!

Kinder können sich beim Spielen die Verpackungsfolie oder den Verpackungsbeutel über den Kopf stülpen und ersticken.

- Halten Sie das Verpackungsmaterial und den Aufbewahrungsbeutel von Kindern fern.



Verletzungsgefahr!

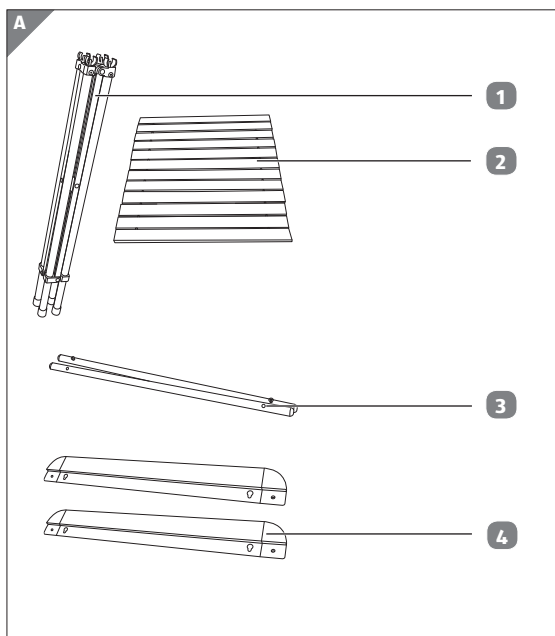
Der Tisch ist weder als Stehfläche, Sitzgelegenheit noch Aufstieghilfe geeignet. Sie können herunterfallen und sich schwer verletzen.

- Steigen, stellen oder setzen Sie sich nicht auf den Tisch.

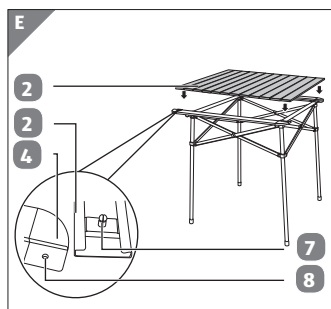
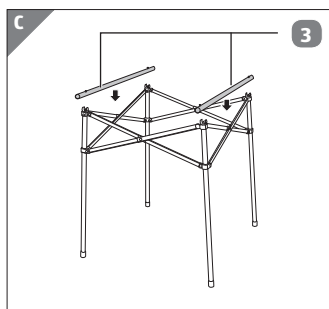
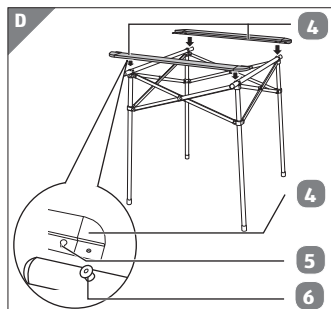
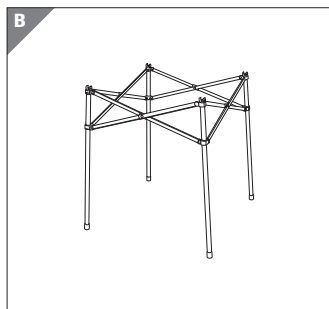


Lieferumfang/ Geräteteile

- 1 Untergestell
- 2 Tischplatte
- 3 Querstrebe 2x
- 4 Seitenteile 2x
- 5 Führung 4x
- 6 Niete 4x
- 7 Zapfen 4x
- 8 Bohrung Seitenteile 4x



Montage/Verwendung



VORSICHT!

Verletzungsgefahr!

Wenn der Tisch beschädigt oder falsch aufgebaut ist, Sie sich darauf stützen, ihn einseitig oder zu schwer belasten oder ihn als Sonnenschirmgestell verwenden, kann der Tisch umkippen. Sie können sich dabei verletzen.

- Bringen Sie keinen Sonnenschirm am Tisch an.
- Stützen Sie sich nicht auf den Tisch.
- Belasten Sie den Tisch nicht einseitig.
- Prüfen Sie vor jeder Verwendung, ob der Tisch richtig aufgebaut ist.
- Belasten Sie den Tisch mit max. 50 kg.
- Nehmen Sie keine Veränderungen am Tisch vor.

HINWEIS!

Beschädigungsgefahr!

Wenn Sie den Tisch bei extremen Witterungseinflüssen einsetzen oder hohen Temperaturen aussetzen, kann der Tisch beschädigt werden.

- Schützen Sie den Tisch vor extremen Witterungseinflüssen, z. B. vor Sturm, Gewitter, starker Hitze und Kälte.
- Verwenden Sie den Tisch nicht mehr, wenn er beschädigt ist.
- Lassen Sie beschädigte Teile nur durch passende Originalersatzteile ersetzen.
- Halten Sie den Tisch von offenem Feuer und starken Wärmequellen fern.

Lieferumfang prüfen Tisch aufbauen

HINWEIS!

Beschädigungsgefahr!

Wenn Sie die Verpackung unvorsichtig mit einem scharfen Messer oder anderen spitzen Gegenständen öffnen, kann er beschädigt werden.

- Öffnen Sie die Verpackung vorsichtig.
 1. Entfernen Sie alle Verpackungsteile.
 2. Nehmen Sie die Teile aus der Verpackung und kontrollieren Sie, ob die Einzelteile Schäden aufweisen. Ist dies der Fall, benutzen Sie den Tisch nicht. Wenden Sie sich über die auf der Garantiekarte angegebene Serviceadresse an den Hersteller.
 3. Prüfen Sie, ob die Lieferung vollständig ist (siehe **Abb. A**).

Auf- und Abbau

VORSICHT!

Verletzungsgefahr!

Beim Aufbau können Sie sich an scharfen Kanten verletzen oder am Gestell die Finger quetschen.

- Lassen Sie Kinder den Tisch nicht auf- oder abbauen.
- Fassen Sie nicht in die Führungen.
- Gehen Sie beim Auf- und Abbau vorsichtig vor.

HINWEIS!

Beschädigungsgefahr!

Auf empfindlichen Böden können die gummierten Stuhlfüße Flecken hinterlassen.

- Prüfen Sie, ob Ihr Fußboden geeignet ist.

1. Ziehen Sie das Untergestell **1** auseinander (siehe **Abb. B**).
2. Legen Sie die beiden Querstreben **3** waagrecht auf das Untergestell (siehe **Abb. C**).
3. Drücken Sie die Querstreben so in den Halterungen fest, dass die Kunststoff-Stifte in den Bohrungen der Querstreben einrasten.
4. Stecken Sie die beiden Seitenteile **4** so auf das Untergestell, dass die Nieten **6** an allen vier Ecken richtig in den Führungen **5** sitzen (siehe **Abb. D**).
5. Rollen Sie die Tischplatte **2** von einer Querstrebe zur anderen auf dem Untergestell aus.
6. Stecken Sie die vier Zapfen **7** auf beiden Seiten der Tischplatte in die Bohrungen der Seitenteile **8** bis sie hörbar einrasten (siehe **Abb. E**).
7. Sie können den Tisch nun nutzen.

Tisch abbauen

- Bauen Sie den Tisch in umgekehrter Reihenfolge ab, wie in Kapitel „Tisch aufbauen“ beschrieben.

Reinigung und Aufbewahrung

HINWEIS!

Beschädigungsgefahr!

Wenn Sie falsche Reinigungsmittel und Reinigungsgegenstände verwenden, können Sie den Tisch beschädigen.

- Verwenden Sie keine aggressiven Reinigungsmittel und keine scharfen oder metallischen Gegenstände, wie Messer, harte Spachtel, Bürsten mit Metall- oder Nylonborsten und dergleichen.



Importiert durch:

FLEXXTRADE GMBH & CO. KG
HOFSTR. 64
40732 HILDEN
GERMANY



HINWEIS!

Beschädigungsgefahr!

Wenn Sie den Tisch falsch lagern, kann er beschädigt werden.

- Lassen Sie den Tisch vollständig trocknen, bevor Sie ihn verstauen und wenn Sie ihn längere Zeit nicht benutzen möchten.
- Lagern Sie den Tisch an einem trockenen Ort und schützen Sie ihn vor extremen Witterungseinflüssen, z. B. vor Sturm, Gewitter, starker Hitze und Kälte.

1. Bauen Sie den Tisch ab, wie in Kapitel „Tisch abbauen“ beschrieben.

2. Wischen Sie alle Teile des Tisches mit einem leicht angefeuchteten Tuch sauber. Verwenden Sie bei Bedarf ein mildes Reinigungsmittel, z. B. fettlösendes Spülmittel.
3. Lassen Sie alle Teile vollständig trocknen.
4. Verstauen Sie alle Teile des Tisches in dem mitgelieferten Aufbewahrungsbeutel.

Entsorgung

Verpackung entsorgen



Entsorgen Sie die Verpackung sortenrein. Geben Sie Pappe und Karton zum Altpapier, Folien in die Wastoff-Sammlung.

Tisch entsorgen

- Entsorgen Sie den Tisch gemäß der in Ihrem Land geltenden Vorschriften zur Entsorgung.

Technische Daten

Typ:	FLX-CT-01
Artikelnummer:	93297
Gewicht:	ca. 3 kg
Maximale Belastbarkeit:	ca. 50 kg
Abmessungen (B x T x H):	ca. 70 x 70 x 70 cm
Material:	Aluminium

Da unsere Produkte ständig weiterentwickelt und verbessert werden, sind Design- und technische Änderungen möglich.

Diese Bedienungsanleitung kann auch als PDF-Datei von unserer Homepage www.flexxtrade.de heruntergeladen werden.