

Alu-Campingtisch

- Montage
- Sicherheit
- Garantie



04/18/16 | FLX-CT-01

Inhaltsverzeichnis

WICHTIG:	3
Bestimmungsgemäßer Gebrauch	3
Sicherheitshinweise	3
Lieferumfang	4
Montage	4
Demontage	7
Reinigung und Aufbewahrung	8
Wartung	8
Technische Daten	8
Entsorgen	8
Garantie	9
Garantiekarte	11

Vertrieben durch (keine Serviceadresse!):

FLEXXTRADE GmbH & Co. KG, Hofstr. 64, 40723 Hilden, Germany

WICHTIG: FÜR SPÄTEREN GEBRAUCH AUFBEWAHREN SORGFÄLTIG LESEN

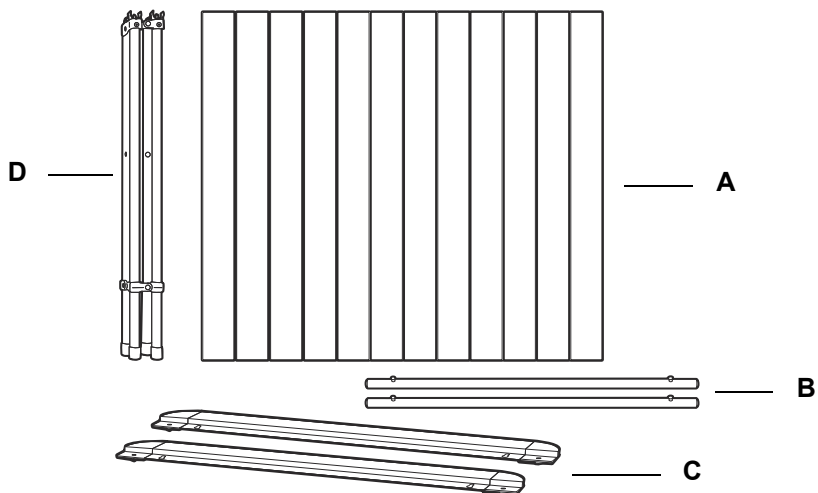
Bestimmungsgemäßer Gebrauch

- Der Alu-Campingtisch ist als Campingmöbel für den privaten Gebrauch konzipiert.
- Er ist weder für den gewerblichen Einsatz noch für den Gebrauch als Dauerwohnmöbel geeignet.

Sicherheitshinweise

- Der Campingtisch muss von einer erwachsenen Person montiert werden.
- Halten Sie Kinder vom Montagebereich fern.
- Kleinteile, Verpackungsbeutel und Folien von Kindern fernhalten. Erstickungsgefahr!
- Gehen Sie bei der Montage so vor, wie in der Aufbauanleitung beschrieben und nehmen Sie keine Veränderungen am Campingtisch vor.
- Prüfen Sie vor der Montage, ob alle Teile vorhanden und unbeschädigt sind.
- Prüfen Sie vor der Benutzung des Campingtisches, ob er wirklich richtig zusammengesetzt wurde.
- Verwenden Sie den Campingtisch nicht als Stehfläche, als Sitzgelegenheit oder Aufsteighilfe.
- Belasten Sie den Campingtisch nicht einseitig und stützen Sie sich nicht auf die rollbare Tischplatte. Der Campingtisch kann umkippen und es besteht Verletzungsgefahr.
- Halten Sie sämtliche Tischteile von offenem Feuer und starken Wärmequellen fern.
- Die gummierten Tischfüße können bei empfindlichen Fußböden Flecken hinterlassen. Prüfen Sie, ob Ihr Fußboden geeignet ist.
- Für Schäden, die durch unsachgemäße Handhabung und Nichtbeachtung dieser Sicherheitshinweise entstehen, wird keine Haftung übernommen.
- Bringen Sie keinen Sonnenschirm am Campingtisch an und verwenden Sie ihn nicht als Sonnenschirmgestell.
- Bewahren Sie die Aufbauanleitung auf und geben Sie diese mit dem Artikel weiter.

Lieferumfang

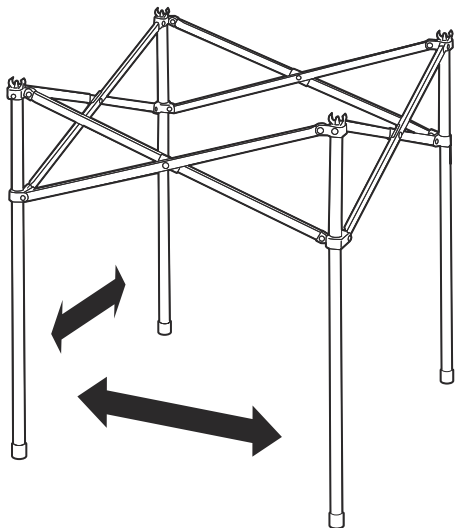


- A** Tischplatte
- B** Querstreben, 2x
- C** Seitenteile, 2x
- D** Untergestell
ohne Abbildung:
 - Transport- und Aufbewahrungsbeutel
 - Aufbauanleitung

Montage

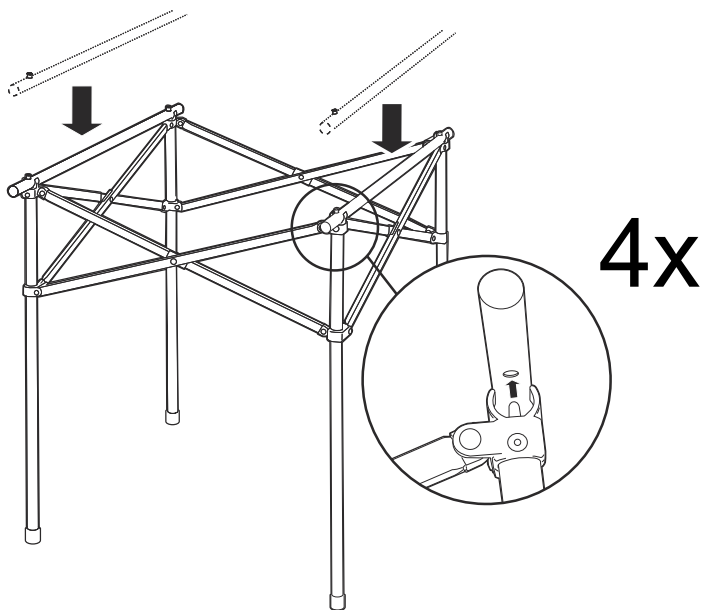
1. Nehmen Sie alle Teile aus dem Transport- und Aufbewahrungsbeutel.
2. Prüfen Sie, ob alle Teile vorhanden und unbeschädigt sind.

3. Ziehen Sie das Untergestell vorsichtig und gleichmäßig auseinander, bis es komplett entfaltet ist.

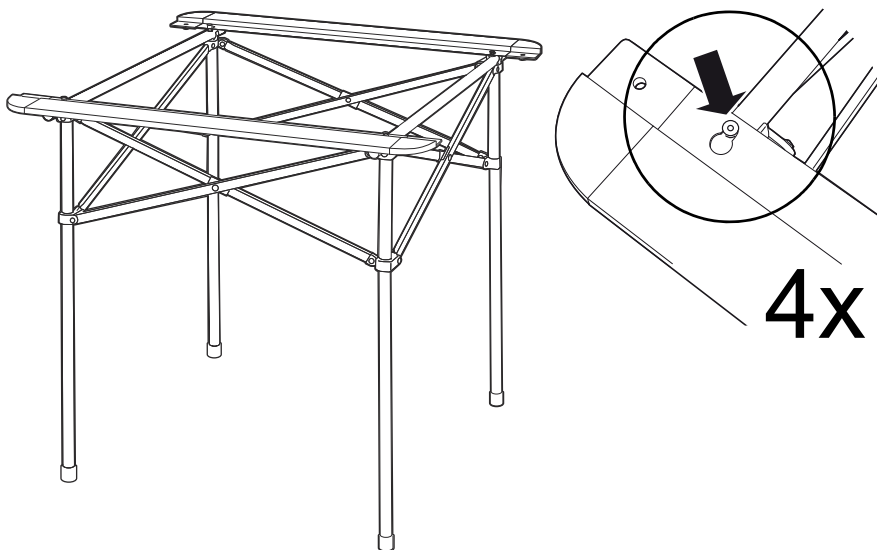


ACHTUNG - Quetschgefahr
Achten Sie beim Auseinanderziehen des Untergestells auf Ihre Finger. Ansonsten besteht die Gefahr von Quetschungen.

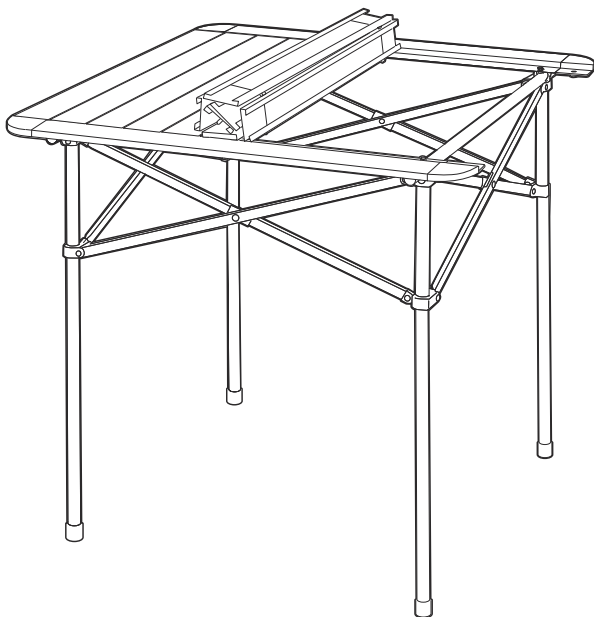
4. Stecken Sie beide Querstreben auf das Untergestell.



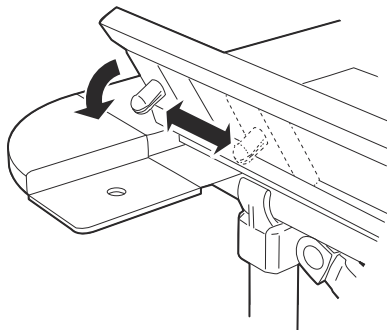
- 5.** Stecken Sie die Seitenteile auf das Untergestell.
Achten Sie darauf, dass die Seitenteile an allen 4 Ecken richtig in den Führungen sitzen.



- 6.** Legen Sie die Tischplatte wie gezeigt auf das Untergestell.

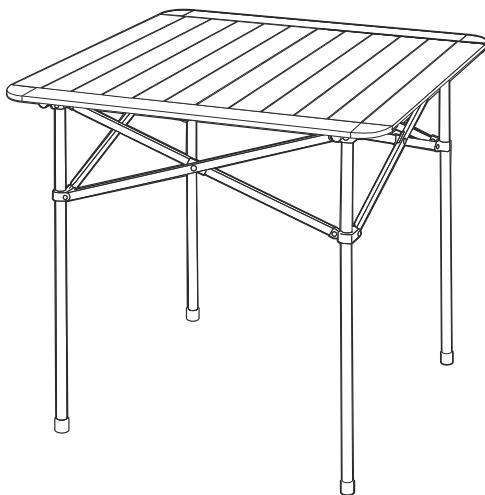


7. Schieben Sie die beiden Kunststoffzapfen in die passende Position. Stecken Sie die Kunststoffzapfen danach in das jeweils dafür vorgesehene Befestigungsloch des Seitenteils, bis sie hörbar einrasten.



8. Rollen Sie die Tischplatte komplett aus.
9. Befestigen Sie die verbleibenden beiden Kunststoffzapfen wie bei Schritt 7 beschrieben.

Der Alu-Campingtisch ist komplett montiert und einsatzbereit.



Demontage

- Bauen Sie den Campingtisch in umgekehrter Reihenfolge ab, wie im Kapitel „Montage“ beschrieben.

Reinigung und Aufbewahrung

- ▶ Verwenden Sie zum Reinigen des Campingtisches ein weiches, fusselfreies Tuch, das Sie bei Bedarf leicht anfeuchten. Verwenden Sie keinesfalls scheuernde oder ätzende Reinigungsmittel bzw. Reinigungsbürsten.
- ▶ Bewahren Sie den gereinigten, trockenen und auseinandergebauten Campingtisch bei Nichtgebrauch möglichst im mitgelieferten Transport- und Aufbewahrungsbeutel an einem kühlen und trockenen Ort auf.

Wartung

- ▶ Prüfen Sie in regelmäßigen Zeitabständen, ob alle Verbindungselemente vorhanden sind. Lose Verbindungen führen zu einer Beeinträchtigung der Sicherheit.

Technische Daten

Gewicht:	ca. 3 kg
Max. Tragkraft:	ca. 50 kg
Aufbaumaße:	ca. 70 x 70 x 70 cm
Material:	Aluminium

Da unsere Produkte ständig weiterentwickelt und verbessert werden, sind Design- und technische Änderungen möglich.

Diese Bedienungsanleitung kann auch als pdf-Datei in unserem Service Center unter www.flexxtrade.de angefragt werden.

Entsorgen



- ▶ Entsorgen Sie die **Verpackung** sortenrein. Geben Sie Pappe und Karton zum Altpapier, Folien in die Wertstoff-Sammlung.
- ▶ Entsorgen Sie den **Alu-Campingtisch** gemäß der in Ihrem Land geltenden Vorschriften zur Entsorgung. Über die Möglichkeiten der Entsorgung können Sie sich bei Ihrem öffentlich-rechtlichem Entsorgungsträger informieren.

Garantie

Sehr geehrte Kundin, sehr geehrter Kunde, unsere Produkte unterliegen einer strengen Qualitätskontrolle. Sollte dieses Produkt trotzdem nicht einwandfrei funktionieren, bedauern wir dies sehr und bitten Sie, sich an unsere unten aufgeführte Serviceadresse zu wenden. Gern stehen wir Ihnen auch telefonisch über die unten genannte Service-Hotline zur Verfügung. Bitte wenden Sie sich vor Einsendung eines defekten Gerätes telefonisch an unser Service-Center, um die Abwicklung zu beschleunigen.

Die Garantiezeit beträgt 3 Jahre und beginnt mit dem Tag des Kaufs. Bitte bewahren Sie den Kassenbon als Nachweis für den Kauf auf.

Während der Garantiezeit können defekte Geräte unfrei an u. a. Serviceadresse gesandt werden. Sie erhalten dann ein neues oder ein repariertes Gerät kostenlos zurück.

Für die Geltendmachung von Garantieansprüchen gilt Folgendes:

- Garantieansprüche können Sie nur innerhalb eines Zeitraums von max. 3 Jahren, gerechnet ab Kaufdatum, erheben. Unsere Garantieleistung ist auf die Behebung von Material- und Fabrikationsfehlern bzw. den Austausch des Gerätes beschränkt. Unsere Garantieleistung ist für Sie kostenlos.
- Garantieansprüche müssen jeweils nach Kenntniserlangung unverzüglich erhoben werden. Die Geltendmachung von Garantieansprüchen nach Ablauf des Garantiezeitraumes ist ausgeschlossen, es sei denn, die Garantieansprüche werden innerhalb einer Frist von 2 Wochen nach Ablauf des Garantiezeitraumes erhoben.
- Ein defektes Gerät übersenden Sie bitte unter Beifügung der Garantiekarte und des Kassenbons portofrei an die Serviceadresse:

FLEXXTRADE Service Center
c/o Teknihall Elektronik GmbH
Breitefeld 15
64839 Münster
Hotline: 00800 / 78747874 (kostenfrei)
Mail: flexxtrade-de@teknihall.com

Wenn der Defekt im Rahmen unserer Garantieleistung liegt, erhalten Sie ein repariertes oder neues Gerät zurück. Mit Reparatur oder Austausch des Gerätes beginnt kein neuer Garantiezeitraum. Maßgeblich bleibt der Garantiezeitraum von 3 Jahren ab Kaufdatum.

Bitte beachten Sie, dass unsere Garantie bei missbräuchlicher oder unsachgemäßer Behandlung, bei Nichtbeachtung der für das Gerät geltenden Sicherheitsvorkehrungen, bei Gewaltanwendungen, Schäden durch höhere

Gewalt oder bei Eingriffen, die nicht von der von uns autorisierten Serviceadresse vorgenommen wurden, erlischt.

Wenn im Falle von Reparaturen dieses Gerät an die Serviceadresse geschickt werden muss, achten Sie bitte darauf, das Produkt angemessen zu verpacken. Wir tragen keine Verantwortung für Schäden, die durch den Transport entstehen.

Nach Ablauf der Garantiezeit haben Sie ebenfalls die Möglichkeit, das defekte Gerät zwecks Reparatur an die u. a. Adresse zu senden. Nach Ablauf der Garantiezeit anfallende Reparaturen sind kostenpflichtig.

Vom Garantieumfang nicht (oder nicht mehr) erfasste Defekte am Gerät oder Schäden, durch die die Garantie erloschen ist, beheben wir gegen Kostenerstattung. Dazu senden Sie das Gerät bitte an unsere Serviceadresse.

Ihre gesetzlichen Rechte werden durch diese Garantie nicht eingeschränkt.

Garantiekarte

Im Garantiefall sorgfältig in BLOCKBUCHSTABEN ausfüllen und unbedingt mit dem Gerät und dem Kassenbon einsenden.

Gültig für 3 Jahre ab Verkaufsdatum/ Poststempel.

Artikel: Alu-Campingtisch FLX-CT-01

Bitte ankreuzen:

SILBER SCHWARZ

Fehlerbeschreibung:

gekauft bei:

(bitte Kassenbon beilegen)

FLEXXTRADE Service Center
c/o Teknihall Elektronik GmbH
Breitefeld 15
64839 Münster
Hotline: 00800 / 78747874 (kostenfrei)
Mail: flexxtrade-de@teknihall.com

Käufer:

Name:

Straße:

PLZ und Ort:

Telefon:

Unterschrift:

E-Mail:

(für Statusmeldungen
zur Reparatur)

PO43000117

