



Hängematte mit Gestell

- Aufbau
- Garantie



06/02/16 | FLX-HM-01

INHALTSVERZEICHNIS

Technische Daten	2
Entsorgen	2
Allgemeines	3
Gebrauchsanleitung lesen und aufbewahren	3
Zeichenerklärung	3
Sicherheit	3
Bestimmungsgemäßer Gebrauch	3
Sicherheitshinweise	3
Auf- und Abbau	4
Bevor Sie anfangen	4
Lieferumfang prüfen	4
Aufbau	6
Abbau	8
Gebrauch	9
Reinigen und Lagern	9
Reinigen	9
Lagerung	9
Garantie	10
Garantiekarte	11

Technische Daten

Typ:	FLX-HM-01
Maße Gestell (L x B x H):	ca. 300 x 120 x 105 cm
Liegefläche:	ca. 200 x 100 cm
Gewicht:	ca. 14,2 kg
Max. Belastbarkeit:	ca. 100 kg
Stoff:	65% Baumwolle, 35% Polyester

Da unsere Produkte ständig weiterentwickelt und verbessert werden, sind Design- und technische Änderungen möglich.

Entsorgen



Entsorgen Sie die **Verpackung** sortenrein. Geben Sie Pappe und Karton zum Altpapier, Folien in die Wertstoff-Sammlung.

Entsorgen Sie die **Hängematte** gemäß der in Ihrem Land geltenden Vorschriften zur Entsorgung. Über die Möglichkeiten der Entsorgung können Sie sich bei Ihrem öffentlich-rechtlichem Entsorgungsträger informieren.

Allgemeines

Gebrauchsanleitung lesen und aufbewahren



Diese Gebrauchsanleitung gehört zu dieser Hängematte. Sie enthält wichtige Informationen zum Auf- und Abbau und zur Handhabung.

Um die Verständlichkeit zu erhöhen, wird die Hängematte mit Gestell im Folgenden nur „Hängematte“ genannt.

Lesen Sie die Gebrauchsanleitung, insbesondere die Sicherheitshinweise, sorgfältig durch, bevor Sie die Hängematte benutzen. Die Nichtbeachtung dieser Gebrauchsanleitung kann zu schweren Verletzungen oder zu Schäden an der Hängematte führen.

Die Gebrauchsanleitung basiert auf den in der Europäischen Union gültigen Normen und Regeln. Beachten Sie im Ausland auch landesspezifische Richtlinien und Gesetze.

Bewahren Sie die Gebrauchsanleitung für die weitere Nutzung auf.

Wenn Sie die Hängematte an Dritte weitergeben, geben Sie auch diese Gebrauchsanleitung mit.

Diese Bedienungsanleitung kann auch als pdf-Datei in unserem Service Center unter flexxtrade-de@teknihall.com angefragt werden.

Zeichenerklärung

Die folgenden Symbole und Signalworte werden in dieser Gebrauchsanleitung, auf der Hängematte mit Gestell oder auf der Verpackung verwendet.



WARNUNG! Dieses Signalwort bezeichnet eine Gefährdung mit einem mittleren Risikograd, die, wenn sie nicht vermieden wird, den Tod oder eine schwere Verletzung zur Folge haben kann.



VORSICHT! Dieses Signalwort bezeichnet eine Gefährdung mit einem niedrigen Risikograd, die, wenn sie nicht vermieden wird, eine geringfügige oder mäßige Verletzung zur Folge haben kann.



HINWEIS! Dieses Signalwort warnt vor möglichen Sachschäden oder gibt Ihnen nützliche Zusatzinformationen.

Sicherheit

Bestimmungsgemäßer Gebrauch

Die Hängematte ist ausschließlich für den Privatgebrauch bestimmt und nicht für den gewerblichen Bereich geeignet. Die Hängematte ist kein Kinderspielzeug.

Verwenden Sie die Hängematte nur wie in dieser Gebrauchsanleitung beschrieben. Jede andere Verwendung gilt als nicht bestimmungsgemäß und kann zu Sachschäden oder sogar zu Personenschäden führen.

Der Hersteller oder Händler übernimmt keine Haftung für Schäden, die durch nicht bestimmungsgemäßen oder falschen Gebrauch entstanden sind.

Sicherheitshinweise



WARNUNG - Gefahren für Kinder

- Lassen Sie Kinder nicht mit der Verpackungsfolie und der Aufbewahrungstasche spielen. Sie können sich beim Spielen darin verfangen und ersticken. Lassen Sie die Aufbewahrungstasche nicht unbeaufsichtigt liegen.

- Die Hängematte ist kein Kinderspielzeug oder Sportgerät. Beim Hüpfen, Wippen oder zu starkem Schaukeln kann der Benutzer aus der Hängematte fallen oder die Hängematte kann umschlagen. Kinder müssen beaufsichtigt werden.



WARNUNG - Strangulationsgefahr

- Stecken Sie niemals den Kopf durch die Trageseile der Hängematte.



VORSICHT - Verletzungsgefahr

- Prüfen Sie vor jeder Benutzung die Hängematte sowie das Gestell auf einwandfreien Zustand.
- Verwenden Sie die Hängematte immer zusammen mit dem Gestell.
- Beachten Sie die max. Tragkraft von 100 kg.
- Wenn Hängematte oder Gestell beschädigt sind, müssen diese von einer Fachwerkstatt repariert werden bzw. müssen beschädigte Teile durch Originalersatzteile ersetzt werden. Erst danach dürfen Hängematte und Gestell wieder verwendet werden.
- Nehmen Sie keine Änderungen an dem Artikel vor.
- Stellen Sie das Gestell auf einen stabilen, festen und ebenen Untergrund. Das Gestell darf nicht kippen.
- Im Umkreis von 1 Meter, darf sich kein spitzer Gegenstand befinden. Es dürfen sich auch keine scharfen, harten oder spitzen Kanten unter der Liegefläche der Hängematte befinden.



HINWEIS - Gefahr von Sachschaden

- Benutzen Sie die Hängematte nicht in der Nähe von offenem Feuer.
- Die Hängematte darf nicht imprägniert, gebleicht oder gefärbt werden. Diese Vorgänge beschädigen das Gewebe und verringern die Tragfähigkeit.
- Schützen Sie die Hängematte vor Witterungseinflüssen, indem Sie sie z. B. nicht direkter Sonneneinstrahlung aussetzen und vor Feuchtigkeit schützen.
- Nutzen Sie die Hängematte nicht, um damit Lasten anzuheben.

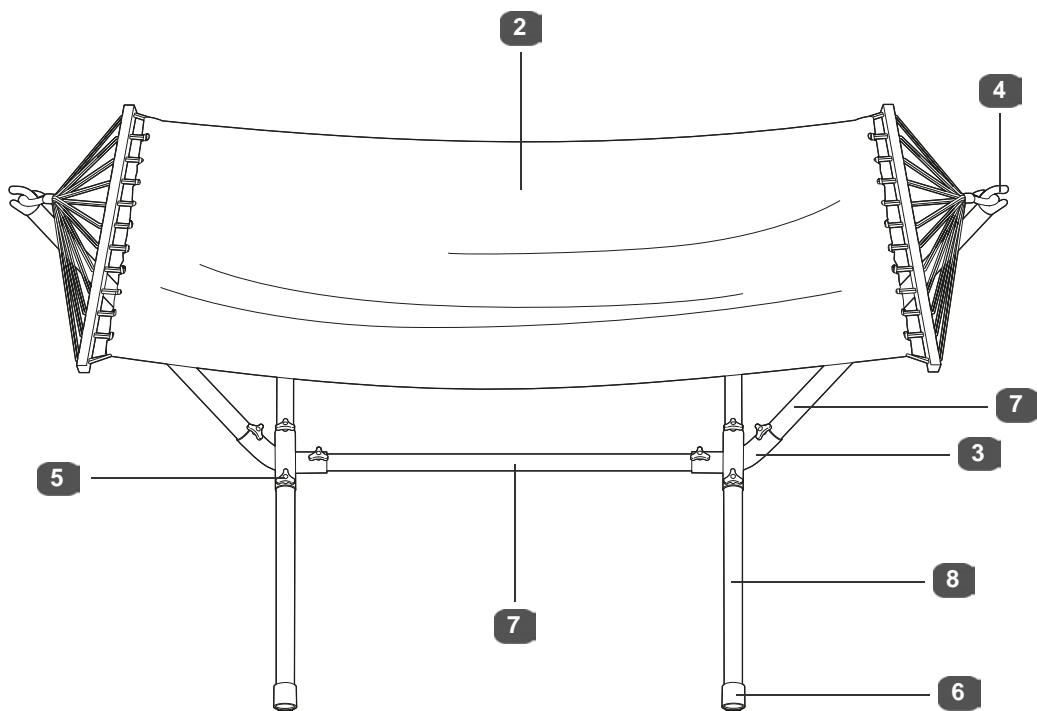
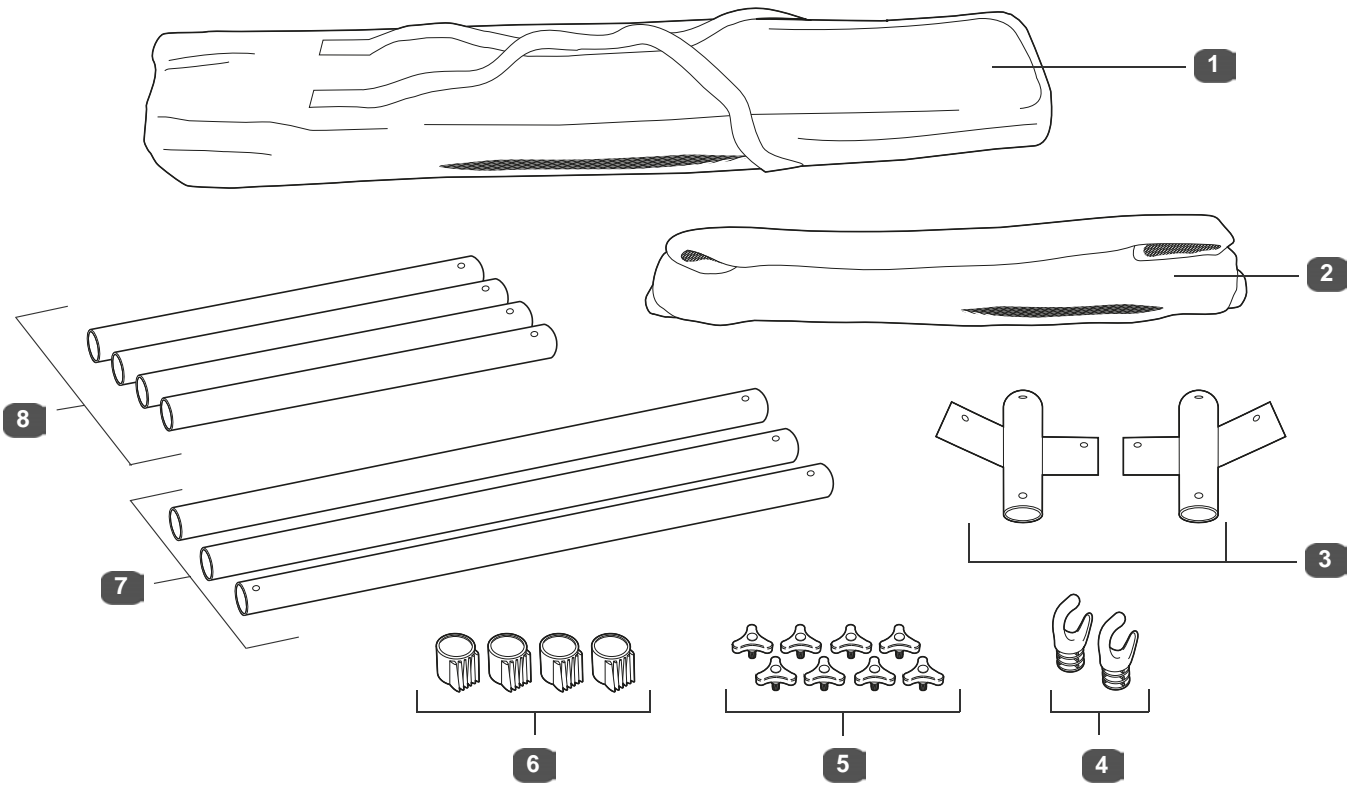
Auf- und Abbau

Bevor Sie anfangen

- Das Gestell ist schwer (ca. 14,2 kg mit eingehängter Hängematte). Bauen Sie es möglichst direkt am späteren Standort auf.
- Lassen Sie sich ggf. von einer zweiten Person helfen, z. B. beim Einhängen der Hängematte.
- Gehen Sie in der beschriebenen Reihenfolge vor.

Lieferumfang prüfen

- ▶ Prüfen Sie, ob alle Teile vorhanden und unbeschädigt sind.



Lieferumfang

- | | | | |
|---|---------------------|---|------------------|
| 1 | Aufbewahrungstasche | 5 | Handschraube, 8x |
| 2 | Hängematte | 6 | Fußkappe, 4x |
| 3 | Winkelstücke, 2x | 7 | Langes Rohr, 3x |
| 4 | Hakenkappe, 2x | 8 | Kurzes Rohr, 4x |

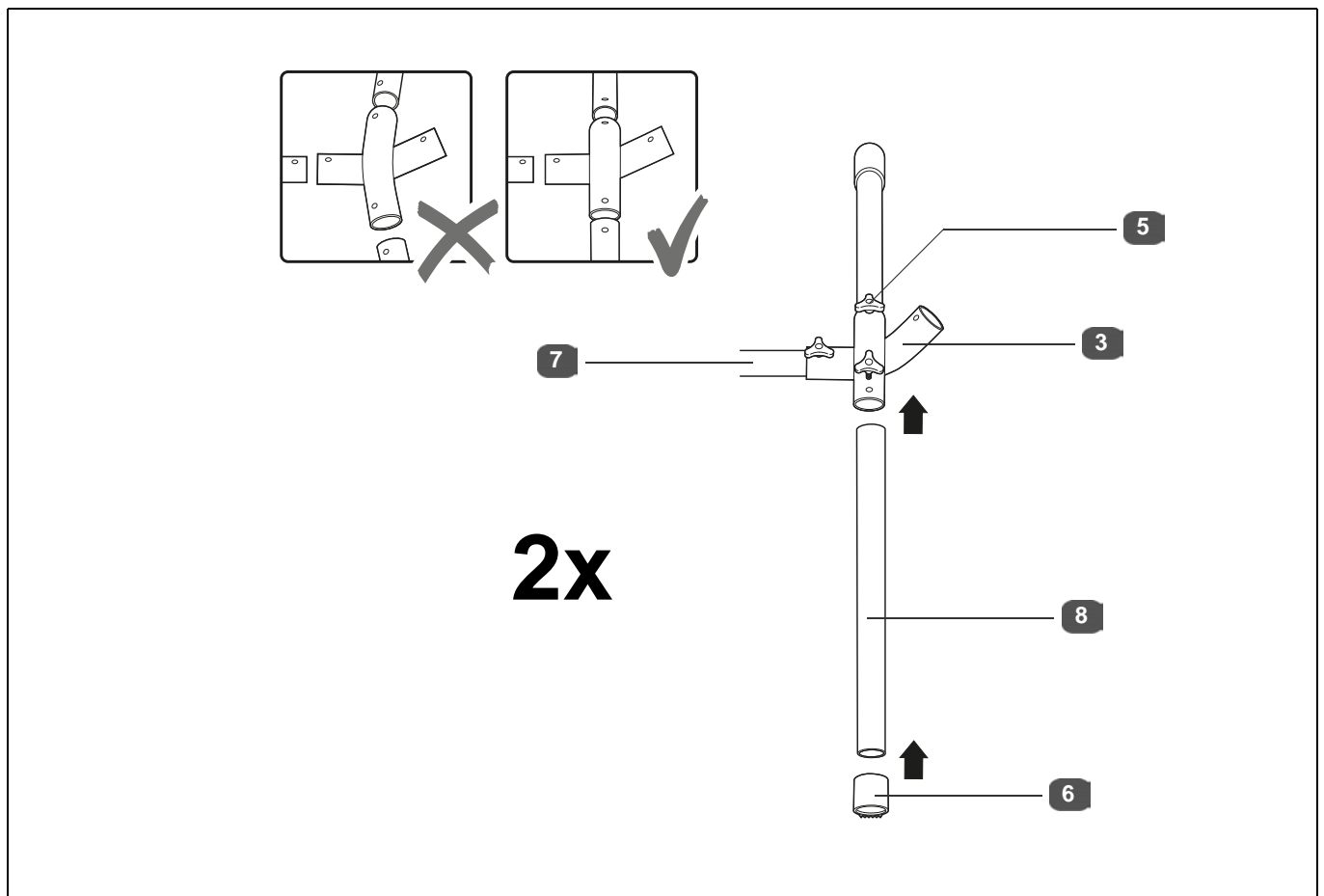
HINWEIS:

Zur einfacheren Montage sind die Steckverbindungen mit Aufklebern versehen.

Achten Sie auf die passenden Aufkleber beim Verbinden:
A in A, B in B und C in C.

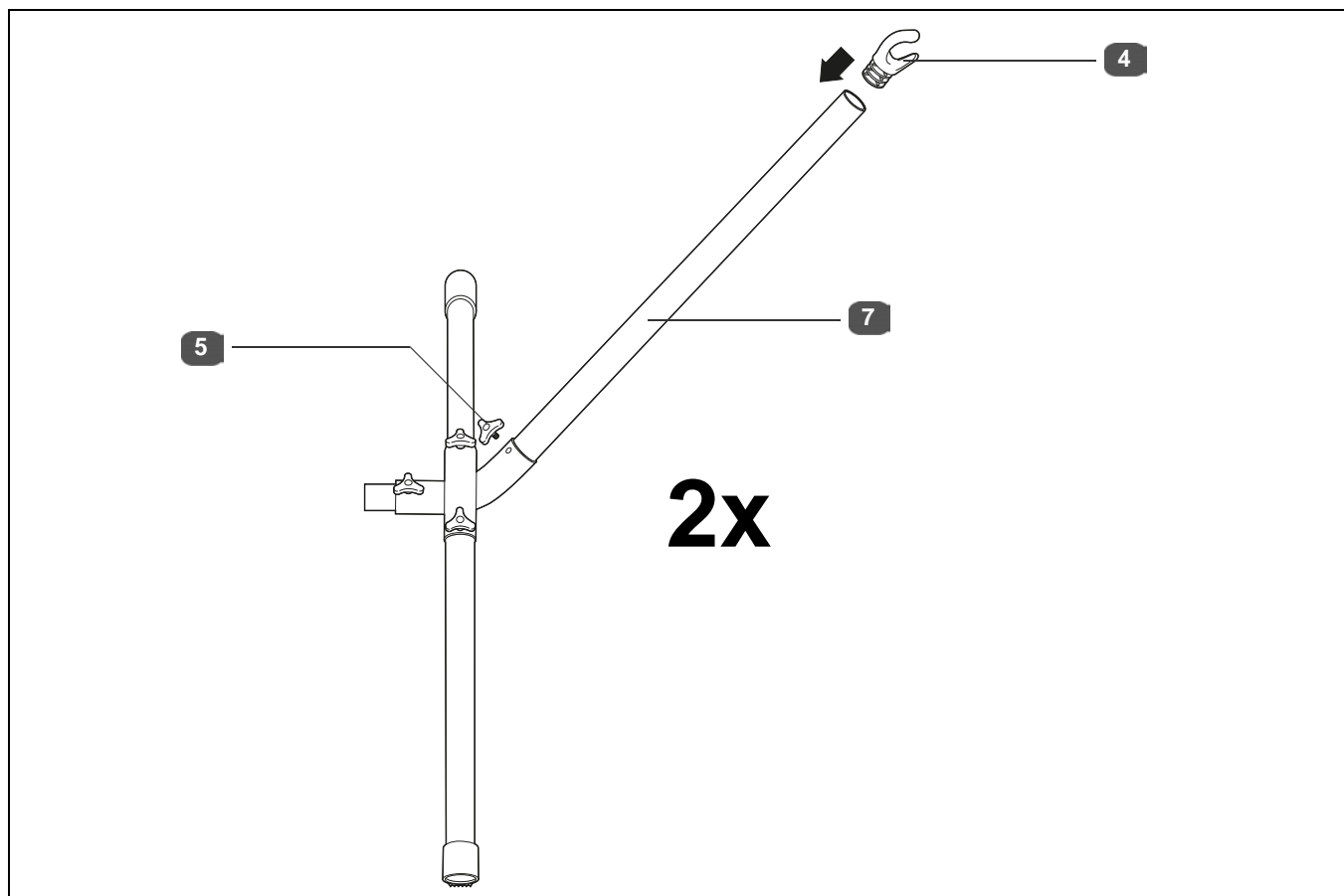
Aufbau

Schritt 1



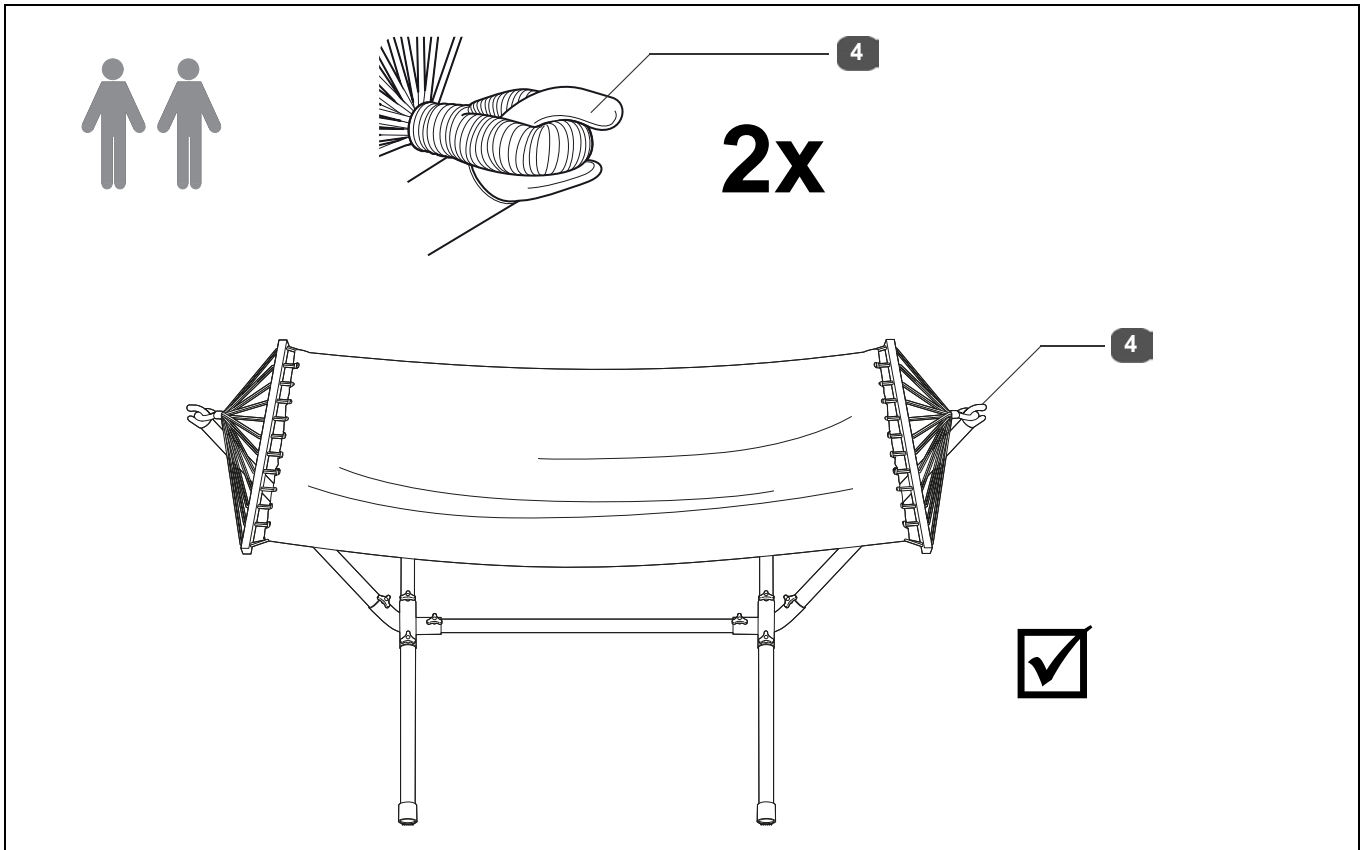
1. Stecken Sie jeweils die beiden Winkelstücke **3** auf die Enden des langen Rohres **7**, das beidseitig mit Gewindebohrungen versehen ist.
2. Schieben Sie danach vier kurze Rohre **8** seitlich in die Winkelstück.
Beachten Sie die richtige Ausrichtung:
Die kurzen Rohre müssen im rechten Winkel zum langen Verbindungsrohr stehen.
3. Sichern Sie die Verbindung mit sechs Handschrauben **5**.
4. Stecken Sie auf das Ende jeden kurzen Rohres eine Fußkappe **6** und richten Sie die Standfläche zum Fußboden aus.

Schritt 2



1. Schieben Sie jeweils ein langes Rohr **7** schräg von oben in jedes Winkelstück.
2. Sichern Sie die Verbindungen mit den Handschrauben.
3. Stecken Sie in jedes lange Rohr eine Hakenkappe **4**.
Richten Sie die Hakenkappen aus, wie in vorstehender Abbildung dargestellt.

Schritt 3



- ▶ Hängen Sie die Ösen der Hängematte **2** über die Hakenkappen.



HINWEIS!

Wenn Sie die Hängematte zum erstenmal einhängen, ist dafür etwas Kraft erforderlich. Gehen Sie umsichtig vor und lassen Sie sich von einer zweiten Person helfen.

Damit ist die Hängematte fertig aufgebaut.

ACHTUNG!

Beim ersten Einspannen der Hängematte in das Gestell kann es vorkommen, dass die Matte sehr hoch und stramm im Gestell hängt.

Das bedeutet NICHT, dass die Matte zu kurz ist. Nach der ersten Nutzung gibt das Baumwollmischgewebe nach und die Matte hängt tiefer im Gestell.

Dadurch ist dann auch ein einfacherer Einstieg möglich.

Abbau

- ▶ Bauen Sie die Hängematte in umgekehrter Reihenfolge ab, wie im Abschnitt „Aufbau“ beschrieben.

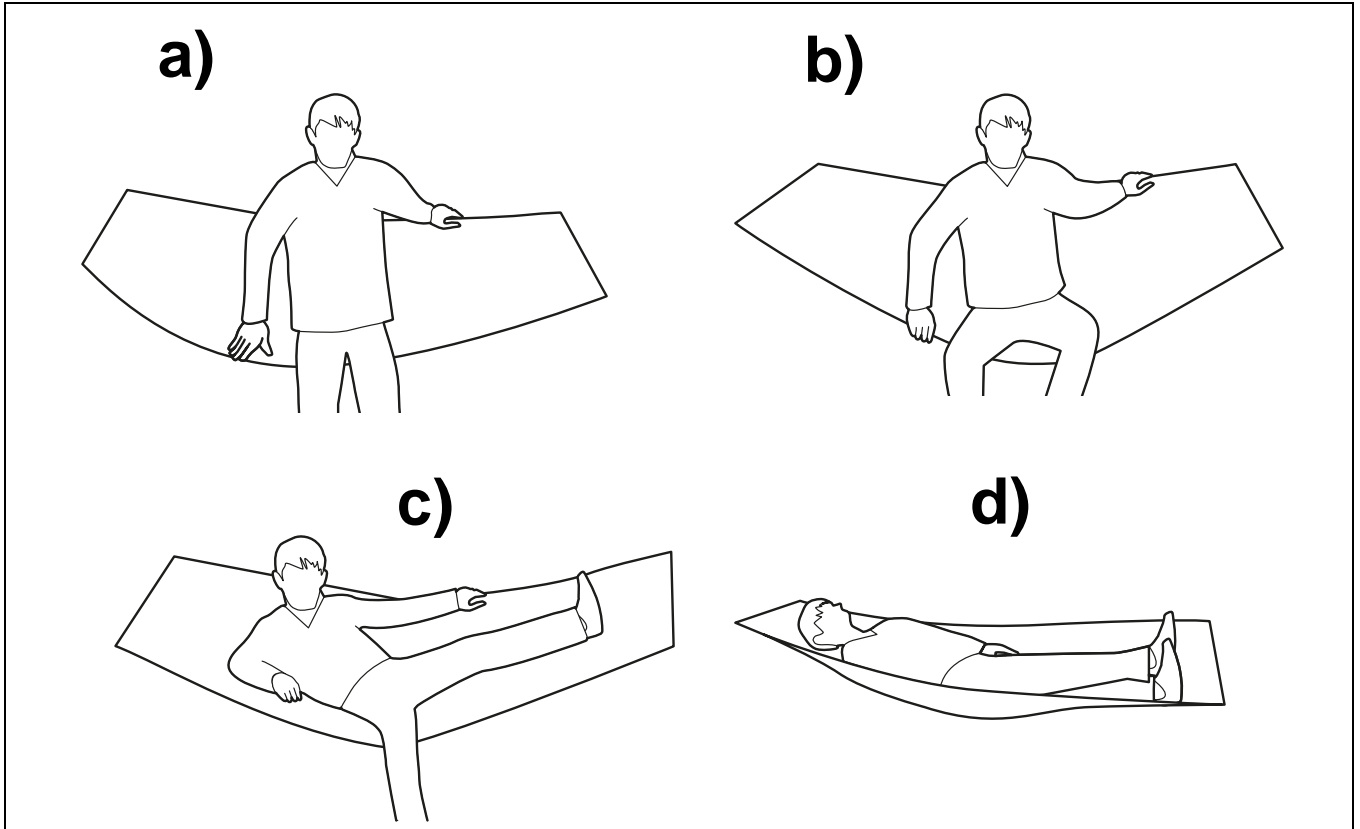
Gebrauch



HINWEIS!

Kontrollieren Sie vor jedem Gebrauch die Hängematte auf einwandfreien Zustand. Nehmen Sie die Hängematte nach dem Gebrauch immer ab und bewahren Sie sie in einem trockenen Raum auf.

Üben Sie, sich in die Hängematte zu legen. Hängematten können sich drehen und umschlagen. Lassen Sie sich daher ggf. bei den ersten Versuchen von einer zweiten Person Hilfestellung geben.



► Gehen Sie vor, wie abgebildet.

Reinigen und Lagern

Reinigen



HINWEIS!

Waschen Sie die Hängematte nicht in der Waschmaschine und geben Sie sie nicht in die chemische Reinigung.

- Reinigen Sie Hängematte und Gestell nur mit einem Tuch oder feuchten Lappen und nicht mit speziellen Reinigungsmitteln.
- Lassen Sie alle Teile nach dem Reinigen trocknen.

Lagerung

- Reinigen Sie Hängematte und Gestell gründlich, bevor Sie sie einlagern. Lassen Sie danach alles vollständig trocknen.
- Verstauen Sie alle Teile in der mitgelieferten Aufbewahrungstasche **1**.
- Wählen Sie als Lagerort einen trockenen und frostfreien Raum.

Garantie

Sehr geehrte Kundin, sehr geehrter Kunde,

unsere Produkte unterliegen einer strengen Qualitätskontrolle. Sollte dieses Produkt trotzdem nicht einwandfrei funktionieren, bedauern wir dies sehr und bitten Sie, sich an unsere unten aufgeführte Serviceadresse zu wenden.

Gern stehen wir Ihnen auch telefonisch über die unten genannte Service-Hotline zur Verfügung. Bitte wenden Sie sich vor Einsendung eines defekten Gerätes telefonisch an unser Service-Center, um die Abwicklung zu beschleunigen.

Die Garantiezeit beträgt 3 Jahre und beginnt mit dem Tag des Kaufs. Bitte bewahren Sie den Kassenbon als Nachweis für den Kauf auf.

Während der Garantiezeit können defekte Geräte unfrei an u. a. Serviceadresse gesandt werden. Sie erhalten dann ein neues oder ein repariertes Gerät kostenlos zurück.

Für die Geltendmachung von Garantieansprüchen gilt Folgendes:

Garantieansprüche können Sie nur innerhalb eines Zeitraums von max. 3 Jahren, gerechnet ab Kaufdatum, erheben. Unsere Garantieleistung ist auf die Behebung von Material- und Fabrikationsfehlern bzw. den Austausch des Gerätes beschränkt.

Unsere Garantieleistung ist für Sie kostenlos.

Garantieansprüche müssen jeweils nach Kenntniserlangung unverzüglich erhoben werden. Die Geltendmachung von Garantieansprüchen nach Ablauf des Garantiezeitraumes ist ausgeschlossen, es sei denn, die Garantieansprüche werden innerhalb einer Frist von 2 Wochen nach Ablauf des Garantiezeitraumes erhoben.

Ein defektes Gerät übersenden Sie bitte unter Beifügung der Garantiekarte und des Kassenbons portofrei an die Serviceadresse:

Flexxtrade Service Center
c/o Teknihall Elektronik GmbH
Breitefeld 15, 64839 Münster
Hotline: 00800 / 78747874 (kostenfrei)
Mail: flexxtrade-de@teknihall.com

Wenn der Defekt im Rahmen unserer Garantieleistung liegt, erhalten Sie ein repariertes oder neues Gerät zurück. Mit Reparatur oder Austausch des Gerätes beginnt kein neuer Garantiezeitraum. Maßgeblich bleibt der Garantiezeitraum von 3 Jahren ab Kaufdatum.

Bitte beachten Sie, dass unsere Garantie bei missbräuchlicher oder unsachgemäßer Behandlung, bei Nichtbeachtung der für das Gerät geltenden Sicherheitsvorkehrungen, bei Gewaltanwendungen, Schäden durch höhere Gewalt oder bei Eingriffen, die nicht von der von uns autorisierten Serviceadresse vorgenommen wurden, erlischt.

Wenn im Falle von Reparaturen dieses Gerät an die Serviceadresse geschickt werden muss, achten Sie bitte darauf, das Produkt angemessen zu verpacken. Wir tragen keine Verantwortung für Schäden, die durch den Transport entstehen.

Nach Ablauf der Garantiezeit haben Sie ebenfalls die Möglichkeit, das defekte Gerät zwecks Reparatur an die u. a. Adresse zu senden. Nach Ablauf der Garantiezeit anfallende Reparaturen sind kostenpflichtig.

Vom Garantieumfang nicht (oder nicht mehr) erfasste Defekte am Gerät oder Schäden, durch die die Garantie erloschen ist, beheben wir gegen Kostenerstattung. Dazu senden Sie das Gerät bitte an unsere Serviceadresse.

Ihre gesetzlichen Rechte werden durch diese Garantie nicht eingeschränkt.

Garantiekarte

Im Garantiefall sorgfältig in BLOCKBUCHSTABEN ausfüllen und unbedingt mit dem Gerät und dem Kassenbon einsenden.

Gültig für 3 Jahre ab Verkaufsdatum/ Poststempel.

Artikel: Hängematte mit Gestell FLX-HM-01

Fehlerbeschreibung:

gekauft bei:

(bitte Kassenbon beilegen)

Flexxtrade Service Center
c/o Teknihall Elektronik GmbH
Breitefeld 15, 64839 Münster
Hotline: 00800 / 78747874 (kostenfrei)
Mail: flexxtrade-de@teknihall.com

Käufer:

Name:

Straße:

PLZ und Ort:

Telefon:

Unterschrift:
