



Gebrauchs- anleitung



4-PERSONEN KUPPELZELT MIT VORZELT



Produkt
Info



www.aldi-sued.de

+ VIDEO

Mit QR-Codes schnell und einfach ans Ziel

Egal, ob Sie **Produktinformationen**, **Ersatzteile** oder **Zubehör** benötigen, Angaben über **Herstellergarantien** oder **Servicestellen** suchen oder sich bequem eine **Video-Anleitung** anschauen möchten, mit unseren QR-Codes gelangen Sie kinderleicht ans Ziel.

Was sind QR-Codes?

QR-Codes (QR = Quick Response) sind grafische Codes, die mithilfe einer Smartphone-Kamera gelesen werden und beispielsweise einen Link zu einer Internetseite oder Kontaktdaten enthalten.

Ihr Vorteil: Kein lästiges Eintippen von Internet-Adressen oder Kontaktdaten!

Und so geht's

Zum Scannen des QR-Codes benötigen Sie lediglich ein Smartphone, einen installierten QR-Code-Reader sowie eine Internet-Verbindung.* Einen QR-Code-Reader finden Sie in der Regel kostenlos im App Store Ihres Smartphones.

Jetzt ausprobieren

Scannen Sie einfach mit Ihrem Smartphone den folgenden QR-Code und erfahren Sie mehr über Ihr neu erworbenes Aldi-Produkt.*

Ihr Aldi Serviceportal

Alle oben genannten Informationen erhalten Sie auch im Internet über das Aldi Serviceportal unter www.aldi-sued.de.

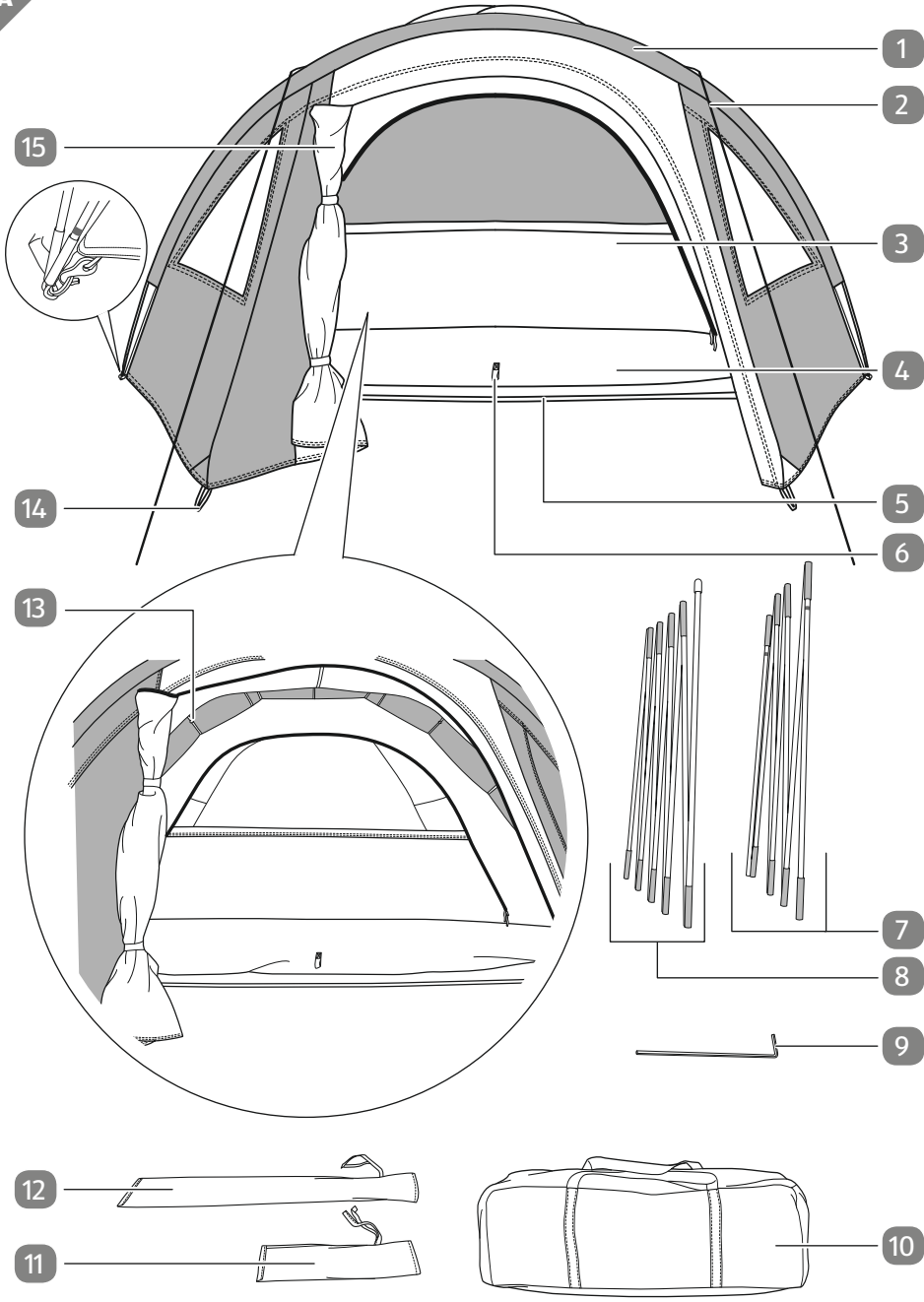
*Beim Ausführen des QR-Code-Readers können abhängig von Ihrem Tarif Kosten für die Internet-Verbindung entstehen.

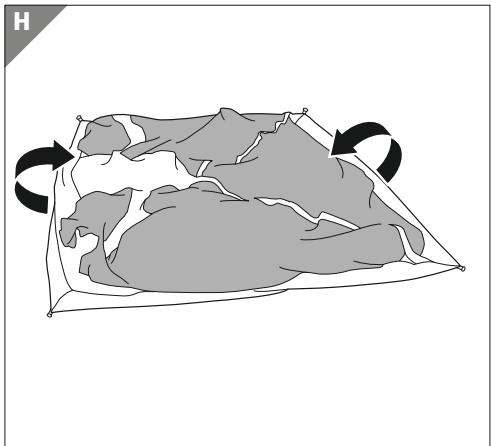
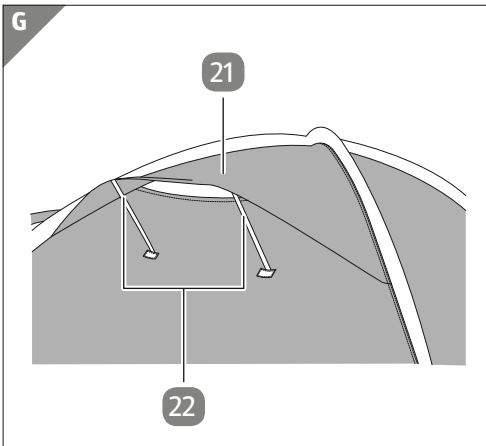
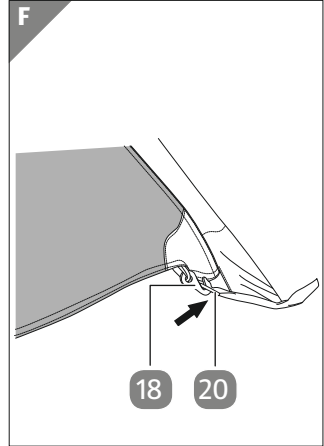
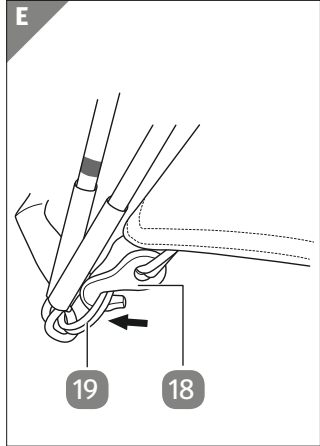
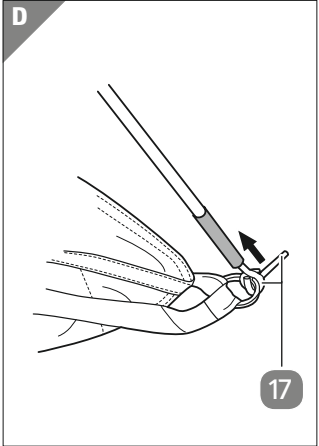
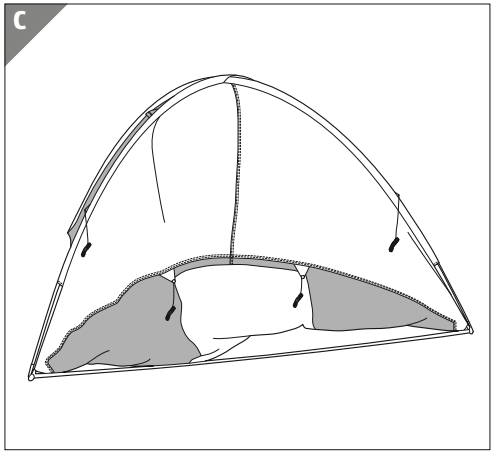
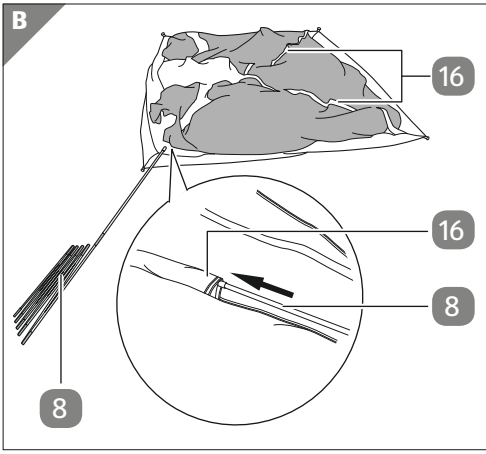


Inhaltsverzeichnis

Übersicht.....	4
Verwendung.....	5
Lieferumfang/Produktteile.....	6
Allgemeines.....	7
Gebrauchsanleitung lesen und aufbewahren.....	7
Zeichenerklärung.....	7
Sicherheit.....	8
Bestimmungsgemäßer Gebrauch.....	8
Sicherheitshinweise.....	9
Zelt und Lieferumfang prüfen.....	11
Verwendung.....	12
Zelt auf- und abbauen.....	12
Innenzelt am Außenzelt befestigen.....	15
Reinigung und Pflege.....	15
Zelt zusammenlegen und aufbewahren.....	16
Wartung und Reparatur.....	17
Technische Daten.....	18
Entsorgung.....	18
Verpackung entsorgen.....	18
Zelt entsorgen.....	18
Garantiekarte.....	19
Garantiebedingungen.....	20

A





Lieferumfang/Produktteile

- 1 Tunnelführung Vorzelt
- 2 Abspannseil, 6× (bei Auslieferung an den Abspanndreiecken des Zeltes befestigt)
- 3 Eingang Innenzelt
- 4 Zeltboden
- 5 Haltegurt
- 6 Befestigungsschleufe Innenzelt
- 7 Fiberglasgestänge Vorzelt (mit grauen Markierungen)
- 8 Fiberglasgestänge Außenzelt, 2×
- 9 Hering, 16×
- 10 Tragetasche
- 11 Hering-Tasche
- 12 Gestänge-Tasche
- 13 Ösen und Stifte (zum Verknüpfen von Außen- und Innenzelt), 17×
- 14 Befestigungsschlaufen Außenzelt, 7×
- 15 Eingang Vorzelt
- 16 Tunnelführungen Außenzelt, 2×
- 17 Metallstift (Ring-Pin-System), 4×
- 18 Befestigungshaken Innenzelt, 4×
- 19 Metallöse Außenzelt, 2×
- 20 Plastiköse Außenzelt, 2×
- 21 Belüftungsfenster seitlich, 2×
- 22 Abstandshalter Belüftungsfenster, 4×

Allgemeines

Gebrauchsanleitung lesen und aufbewahren



Diese Gebrauchsanleitung gehört zu diesem 4-Personen Kuppelzelt mit Vorzelt. Sie enthält wichtige Informationen zu Sicherheit, Verwendung und Pflege.

Um die Verständlichkeit zu erhöhen, wird das 4-Personen Kuppelzelt mit Vorzelt im Folgenden nur „Zelt“ genannt.

Lesen Sie die Gebrauchsanleitung, insbesondere die Sicherheitshinweise, sorgfältig durch, bevor Sie das Zelt einsetzen. Die Nichtbeachtung dieser Gebrauchsanleitung kann zu schweren Verletzungen oder Schäden am Zelt führen.

Die Gebrauchsanleitung basiert auf den in der Europäischen Union gültigen Normen und Regeln. Beachten Sie im Ausland auch landesspezifische Richtlinien und Gesetze.

Bewahren Sie die Gebrauchsanleitung für die weitere Nutzung auf. Wenn Sie das Zelt an Dritte weitergeben, geben Sie unbedingt diese Gebrauchsanleitung mit.

Zeichenerklärung

Die folgenden Symbole und Signalworte werden in dieser Gebrauchsanleitung, auf dem Zelt oder auf der Verpackung verwendet.

⚠️ WARNUNG!

Dieses Signalsymbol/-wort bezeichnet eine Gefährdung mit einem mittleren Risikograd, die, wenn sie nicht vermieden wird, den Tod oder eine schwere Verletzung zur Folge haben kann.

⚠️ VORSICHT!

Dieses Signalsymbol/-wort bezeichnet eine Gefährdung mit einem niedrigen Risikograd, die, wenn sie nicht vermieden wird, eine geringfügige oder mäßige Verletzung zur Folge haben kann.

HINWEIS!

Dieses Signalwort warnt vor möglichen Sachschäden.



Dieses Symbol gibt Ihnen nützliche Zusatzinformationen zum Zusammenbau oder zur Benutzung.



Das Gesamtgewicht des verpackten Zeltes beträgt 4,1 kg.



Das Innenzelt hat an der höchsten Stelle eine Höhe von 125 cm.



Das Außenzelt verfügt über eine 2000 mm Wassersäule.



Die Abmessungen der Tragetasche betragen 57 × 18 × 18 cm.



Die Abmessungen der Grundfläche im Innenzelt betragen 240 × 210 cm.

Sicherheit

Bestimmungsgemäßer Gebrauch

Das Zelt ist ausschließlich zum Campen im Freien für bis zu vier Personen bei hauptsächlich milden Witterungsbedingungen konzipiert. Es ist ausschließlich für den Privatgebrauch bestimmt und nicht für den gewerblichen Bereich geeignet.

Verwenden Sie das Zelt nur wie in dieser Gebrauchsanleitung beschrieben. Jede andere Verwendung gilt als nicht bestimmungsgemäß und kann zu Sachschäden oder sogar zu Personenschäden führen. Das Zelt ist kein Kinderspielzeug.

Der Hersteller oder Händler übernimmt keine Haftung für Schäden, die durch nicht bestimmungsgemäßen oder falschen Gebrauch entstanden sind.

Sicherheitshinweise

WARNUNG!

Erstickungsgefahr!

Wenn das Zeltinnere unzureichend belüftet ist, besteht Erstickungsgefahr.

- Stellen Sie sicher, dass die Lüftungsöffnungen an den Seiten des Innenzeltes zu keiner Zeit bedeckt sind.
- Lassen Sie Kinder nicht unbeaufsichtigt im Zelt zurück.
- Lassen Sie Kinder nicht mit der Verpackungsfolie spielen. Sie können sich beim Spielen darin verfangen und ersticken.
- Achten Sie darauf, dass immer eine Fluchtmöglichkeit aus dem Zelt besteht.
- Lassen Sie Kinder nicht mit der Tragetasche spielen.

WARNUNG!

Verletzungsgefahr!

Die Fiberglasgestänge haben spitze Metallenden. Unvorsichtiger und unsachgemäßer Umgang mit den Fiberglasgestängen kann zu Verletzungen führen.

- Geben Sie die Fiberglasgestänge nicht in die Hände von Kindern.
- Achten Sie beim Umgang mit den Fiberglasgestängen auf umstehende Personen.

WARNUNG!

Strangulationsgefahr!

Wenn die Abspannseile in die Hände von Kindern gelangen, können sie sich damit strangulieren.

- Lassen Sie die Abspannseile nicht unbeaufsichtigt liegen.
- Lagern Sie die Abspannseile außerhalb der Reichweite von Kindern.
- Lassen Sie Kinder nicht mit den Abspannseilen spielen.

⚠️ WARNUNG!**Brand- und Verbrennungsgefahr!**

Das Zelt besteht aus leicht entzündlichem Material.

- Stellen Sie keine Koch- und Heizungsgeräte im Zelt auf und hängen Sie keine Beleuchtungskörper in der Nähe der Wände oder des Daches auf.
- Stellen Sie keine eingeschalteten, elektrischen Geräte (z. B. Heizgeräte) in der Nähe oder im Inneren des Zeltes auf.
- Verwenden Sie keine Gas- und anderen Verbrennungsgeräte.
- Halten Sie das Zelt von offenem Feuer fern.
- Vermeiden Sie permanente Sonneneinstrahlung um einen Hitze-
stau im Inneren des Zeltes zu vermeiden.
- Halten Sie den Ausgang des Zeltes frei.
- Erkundigen Sie sich nach Einrichtungen und Vorkehrungen auf dem Zeltgelände für den Fall eines Brandes.

⚠️ VORSICHT!**Verletzungsgefahr!**

Über aus dem Boden hervorstehende Heringe können Sie stolpern. Dabei können Sie sich verletzen.

- Führen Sie die Heringe immer ganz in den Boden ein.

HINWEIS!**Beschädigungsgefahr!**

Fehlerhafter Aufbau des Zeltes sowie unsachgemäßer Umgang mit dem Zelt können zu Beschädigungen am Zelt führen.

- Verwenden Sie das Zelt nur unter milden Witterungs-
bedingungen, nicht unter Berg- oder Extrembedingungen wie z. B. Hagel, Überschwemmung, extremer Kälte oder Hitze.
- Bauen Sie das Zelt bei aufkommendem Sturm oder Gewitter umgehend ab. Es kann sich trotz guter Verankerung lösen.

- Verwenden Sie das Zelt nicht bei Schneefall. Die Zeltplane ist nicht für Schneelasten ausgelegt und kann reißen.
- Benutzen Sie das Zelt nicht mehr, wenn die Kunststoffteile des Zeltes Verformungen, Risse, Sprünge, Brüche, Absplitterungen oder andere Beschädigungen aufweisen.
- Setzen Sie das Zelt niemals hohen Temperaturen aus.
- Füllen Sie niemals Flüssigkeit in das Zelt.
- Stellen Sie das Zelt nicht mit der Öffnung gegen die Windrichtung.
- Legen Sie keine Gegenstände auf das Außenzelt.

Zelt und Lieferumfang prüfen

1. Nehmen Sie das Zelt und alle Einzelteile aus der Tragetasche.
2. Prüfen Sie, ob die Lieferung vollständig ist (siehe **Abb. A, D, E und F**).
3. Kontrollieren Sie, ob das Zelt oder die Einzelteile Schäden aufweisen. Ist dies der Fall, benutzen Sie das Zelt nicht. Wenden Sie sich über die auf der Garantiekarte angegebene Serviceadresse an den Hersteller.

Verwendung

Zelt auf- und abbauen

HINWEIS!

Beschädigungsgefahr!

Wenn Sie das Zelt an einer ungeeigneten Stelle aufbauen oder unzureichend befestigen, kann es beschädigt werden.

- Stellen Sie das Zelt auf einer trockenen, ebenen Fläche auf, welche die Möglichkeit zur sicheren Befestigung der Abspannseile bietet.
- Achten Sie darauf, dass sich unter dem Zeltboden keine spitzen Steine befinden.
- Achten Sie darauf, dass Sie um das Zelt herum genügend Platz haben, um das Zelt mit den Abspannseilen zu sichern.
- Stellen Sie das Zelt nicht in abschüssigem Gelände auf.
- Stellen Sie das Zelt nicht auf Sandboden auf. Im Sandboden haben Sie keine ausreichenden Verankerungsmöglichkeiten für Ihr Zelt.

HINWEIS!

Beschädigungsgefahr!

Starker Wind oder Sturm können das Zelt aus der Verankerung lösen und es beschädigen.

- Stellen Sie das Zelt so zur Windrichtung auf, dass der Wind von der Rückseite über das Zelt hinweg wehen kann.
- Verwenden Sie zum Schutz vor Wind zusätzlich zu den Heringen die Abspannseile zur Befestigung des Zeltes.
- Schließen Sie bei starkem Regen oder Wind die seitlichen Belüftungsfenster, indem Sie die Abstandshalter einklappen. Fixieren Sie die Belüftungsfenster mithilfe der Klettverschlüsse am Zelt.

HINWEIS!**Beschädigungsgefahr!**

Bei zu starker Spannung kann die Zeltplane reißen.

– Spannen Sie die Zeltplane nicht zu stark.



Da die hinteren Kanälen der Tunnelführungen am Außenzelt zugenäht sind, kann das Zelt von einer einzelnen Person aufgebaut werden.



Bauen Sie das Zelt vor der Reise probeweise auf, um sich mit der Konstruktion des Zeltes vertraut zu machen.



Um die Unterscheidung der verschiedenen Fiberglasgestänge zu erleichtern, verfügt das Fiberglasgestänge für das Vorzelt über zwei graue Markierungen an beiden Enden.



Der Netzeinsatz im Innenzelt ermöglicht eine gute Ventilation und verhindert gleichzeitig, dass Insekten ins Zelt eindringen können.

1. Wählen Sie einen geeigneten, ebenen Aufstellort aus, an dem Sie das Zelt ordnungsgemäß mit den Heringen **9** und den Abspannseilen **2** befestigen können (siehe **Abb. A**).
2. Entnehmen Sie das Zelt, die drei Fiberglasgestänge **7**/**8** und die Heringe aus der Tragetasche **10**.
3. Breiten Sie das Zelt mit der grauen Unterseite des Innenzeltes nach unten an dem Aufstellort aus. Achten Sie darauf, dass der Eingang **3** des Innenzeltes in die gewünschte Richtung zeigt.
4. Wenn das Innenzelt nicht an das Außenzelt geknüpft ist, knüpfen Sie das Innen- und das Außenzelt aneinander, wie im Kapitel „Innenzelt am Außenzelt befestigen“ beschrieben. Wenn das Innenzelt bereits an das Außenzelt geknüpft ist, fahren Sie mit Schritt 5 fort.
5. Falten Sie die beiden Fiberglasgestänge **8** für das Außenzelt auseinander und stecken Sie die einzelnen Stangenelemente nacheinander zusammen.
6. Führen Sie die beiden Fiberglasgestänge nacheinander jeweils mit dem Plastikeende zuerst in eine der beiden Tunnelführungen **16** am Außenzelt ein und schieben Sie die Fiberglasgestänge jeweils bis zum Ende durch (siehe **Abb. A** und **B**).

7. Heben Sie eines der beiden Fiberglasgestänge an und schieben Sie dieses maximal in die Tunnelführung bis Sie den Metallstift **17** in das Metallende des Fiberglasgestänges stecken können, um es zu fixieren (siehe **Abb. B, C** und **D**). Das Fiberglasgestänge stellt sich auf und steht unter Spannung.
8. Wiederholen Sie diesen Vorgang mit dem anderen Fiberglasgestänge.
9. Schieben Sie das Fiberglasgestänge **7** des Vorzeltes durch die Tunnelführung **1** am Vorzelt, so dass es auf beiden Seiten der Tunnelführung gleichmäßig herausragt.
10. Stecken Sie auf der einen Seite des Fiberglasgestänges den freien Metallstift in das Metallende des Fiberglasgestänges.
11. Spannen Sie das Fiberglasgestänge, indem Sie es maximal durch die Tunnelführung und gegen den Metallstift schieben. Das Fiberglasgestänge biegt sich.
12. Fixieren Sie das gespannte Fiberglasgestänge, indem Sie den freien Metallstift in das freie Metallende stecken.
13. Hängen Sie die beiden Befestigungshaken **18** an der Vorderseite des Innenzeltes in die beiden Metallösen **19** ein (siehe **Abb. E**).
14. Hängen Sie die beiden Befestigungshaken an der Rückseite des Zeltes in die Plastikösen **20** ein (siehe **Abb. F**).
15. Befestigen Sie das Zelt mithilfe der Heringe, indem Sie die Heringe durch die Befestigungsschlaufe **6** des Innenzeltes in den Boden führen (siehe **Abb. A**). Achten Sie darauf, dass die Heringe nicht aus dem Boden hervorstehen.
16. Schließen Sie die Eingänge **3** / **15** des Innenzeltes und des Vorzeltes.
17. Befestigen Sie alle Befestigungsschlaufen **14** am Außenzelt mithilfe der Heringe im Boden. Achten Sie darauf, dass das Außenzelt gespannt ist. Achten Sie darauf, dass die Heringe nicht aus dem Boden hervorstehen.
18. Befestigen Sie ggf. die Abspannseile **2** an den Abspanndreiecken am Außenzelt.
19. Sichern Sie ihr Zelt ggf. mit den Abspannseilen gegen Wind.
20. Öffnen Sie die Belüftungsfenster **21** und fixieren Sie sie mithilfe der Abstandshalter **22** (siehe **Abb. G**).

Ihr Zelt ist jetzt einsatzbereit. Wenn Sie das Zelt abbauen möchten, entfernen Sie alle Gegenstände und ggf. Dreck aus dem Zelt und führen Sie alle Schritte in umgekehrter Reihenfolge durch. Wenn Sie das Zelt zusammenlegen und lagern möchten, gehen Sie vor wie im Kapitel „Zelt zusammenlegen und aufbewahren“ beschrieben.

Innenzelt am Außenzelt befestigen

Wenn das Außenzelt und das Innenzelt nicht aneinander geknüpft sind (z. B. nach Reinigung oder Trocknung), gehen Sie wie folgt vor:

1. Breiten Sie das Innenzelt mit der grauen Unterseite nach unten aus (siehe **Abb. A** und **H**).
2. Legen Sie das Außenzelt so auf das Innenzelt, dass alle Eingänge **3** / **15** in dieselbe Richtung zeigen.
3. Verbinden Sie Öse und Stift **13** in der Mitte des Außen- und des Innenzeltes miteinander.
4. Verbinden Sie von der Mitte ausgehend nacheinander an allen vier Zeltseiten die Ösen des Außenzeltes mit den jeweiligen Stiften des Innenzeltes.

Jetzt können Sie das Zelt aufbauen wie im Kapitel „Zelt aufbauen“ beschrieben.

Um das Innenzelt und das Außenzelt auseinander zu knüpfen, führen Sie die Schritte in umgekehrter Reihenfolge durch.

Reinigung und Pflege

HINWEIS!

Beschädigungsgefahr!

Unsachgemäße Reinigung des Zeltes kann zu Beschädigungen führen.

- Verwenden Sie keine aggressiven Reinigungsmittel, Bürsten mit Metall- oder Nylonborsten, sowie scharfe oder metallische Reinigungsgegenstände wie Messer, harte Spachtel und dergleichen.
 - Waschen Sie das Zelt niemals in der Waschmaschine. Sie würden es dadurch zerstören.
 - Lassen Sie das Zelt niemals chemisch reinigen.
 - Verwenden Sie nur klares Wasser oder handelsübliche Zeltreinigungsmittel zur Reinigung.
1. Entfernen Sie Verunreinigungen vom Außenzelt vor dem Abbauen ggf. mit einem feuchten, weichen Schwamm oder Tuch mit klarem Wasser oder handelsüblichem Zeltreinigungsmittel (siehe **Abb. A**).
 2. Lassen Sie das Zelt von außen vollständig trocknen.
 3. Fegen Sie das Innenzelt vor dem Abbauen aus und entfernen Sie Verunreinigungen ggf. mit einem feuchten, weichen Schwamm oder Tuch mit klarem Wasser oder handelsüblichem Zeltreinigungsmittel.

4. Lassen Sie das Innenzelt von innen vollständig trocknen.
5. Sollten die Innenseite des Außenzeltes oder das Innenzelt feucht sein, knüpfen Sie beide Zelte auseinander wie im Kapitel „Innenzelt am Außenzelt befestigen“ beschrieben und lassen Sie beide Teile separat voneinander vollständig trocknen.
6. Entfernen Sie alle Fiberglasgestänge **7** / **8** aus den Tunnelführungen **1** / **16**.
7. Legen Sie das Zelt mit der Oberseite nach unten auf eine glatte, trockene und saubere Fläche.
8. Wischen Sie den Zeltboden mit einem feuchten, weichen Schwamm oder Tuch mit klarem Wasser oder handelsüblichem Zeltreinigungsmittel ab.
9. Lassen Sie alle Teile vollständig trocknen.

Jetzt können Sie das Zelt zur Aufbewahrung zusammenlegen wie im Kapitel „Zelt zusammenlegen und aufbewahren“ beschrieben.

Zelt zusammenlegen und aufbewahren

HINWEIS!

Schimmelgefahr.

Legen Sie das Zelt niemals in feuchtem oder dreckigem Zustand zusammen. Es kann zu Schimmel- oder Geruchsbildung oder zu Materialverfärbungen kommen.

- Reinigen Sie das Zelt bevor Sie es zusammenlegen wie im Kapitel „Reinigung und Pflege“ beschrieben.
 1. Stecken Sie die Fiberglasgestänge **7** / **8** in die Gestänge-Tasche **12** und verschließen Sie diese (siehe **Abb. A**).
 2. Stecken Sie die Heringe **9** in die Hering-Tasche **11** und verschließen Sie diese.
 3. Breiten Sie das Zelt mit der grauen Unterseite des Innenzeltes nach unten aus (siehe **Abb. H**).
 4. Wenn das Außenzelt und das Innenzelt aneinander geknüpft sind, ziehen Sie das Außenzelt glatt und legen Sie die Ecken so zusammen, dass es mit dem Innenzelt abschließt. Fahren Sie mit Schritt 6 fort.
 5. Wenn das Außenzelt und das Innenzelt nicht aneinander geknüpft sind, knüpfen Sie sie aneinander wie im Kapitel „Innenzelt am Außenzelt befestigen“ beschrieben.
 6. Legen Sie das Zelt so zusammen, dass es die Breite der Tragetasche hat.
 7. Legen Sie die Gestänge- und die Hering-Tasche in die Mitte des Zeltes.
 8. Rollen Sie das Zelt auf.
 9. Verstauen Sie das Zelt in der Tragetasche **10**.

Wartung und Reparatur

HINWEIS!

Beschädigungsgefahr

Das Zelt kann durch Verschleiß schadhaft werden.

- Kontrollieren Sie das Zelt regelmäßig, insbesondere nach längerer Nicht-Verwendung, auf Risse und Schäden am Gestänge. Reparieren Sie das Zelt im Schadensfall vor einer weiteren Verwendung.

Produktteil	Defekt/Schaden	Reparatur
Außenzelt	Abnehmende Wasserdichtigkeit der Nähte	Imprägnieren Sie das Außenzelt regelmäßig oder nach längerer Lagerung mit handelsüblichem Imprägnierspray für Polyester.
Außenzelt	Löcher und Risse im Außenzelt	Wenden Sie sich über die auf der Garantiekarte angegebene Serviceadresse an den Hersteller.
Innenzelt	Löcher und Risse im Innenzelt	Wenden Sie sich über die auf der Garantiekarte angegebene Serviceadresse an den Hersteller.
Reißverschlüsse	Schwergängige Reißverschlüsse	Sprühen Sie schwergängige Reißverschlüsse mit Silikon, Glycerin oder Paraffin ein, um die Geschmeidigkeit zu erhalten.
Fiberglasgestänge	Beschädigte oder gebrochene Fiberglasgestänge	Wenden Sie sich über die auf der Garantiekarte angegebene Serviceadresse an den Hersteller.

Technische Daten

Modell:	FLX-DT-01
Kategorie /Leistungsstufe:	A2
Abmessungen Außenzelt (aufgestellt):	250 × 220 + 80 × 130 cm (B × L × H)
Abmessungen Innenzelt (aufgestellt):	ca. 240 × 210 × 125 cm (B × L × H)
Material Außenzelt:	185T 63D Polyester mit PU-Beschichtung, ca. 56 g/m ²
Material Innenzelt:	170T 63 D Polyester, ca. 42 g/m ² , atmungsaktiv
Material Eingang Innenzelt:	2/3 Polyester + 1/3 Meshtür
Wassersäule Außenzelt:	2.000 mm (wasserabweisend)
Wassersäule Zeltboden:	3.000 mm (wasserabweisend)
Artikelnummer:	93300

Entsorgung

Verpackung entsorgen



Entsorgen Sie die Verpackung sortenrein. Geben Sie Pappe und Karton zum Altpapier, Folien in die Wertstoff-Sammlung.

Zelt entsorgen

Entsorgen Sie das Zelt gemäß der in Ihrem Land geltenden Bestimmungen.



GARANTIEKARTE

4-PERSONEN KUPPELZELT MIT VORZELT

Ihre Informationen:

Name _____

Adresse _____

 _____ E-Mail¹ _____

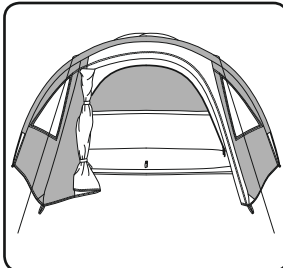
Datum des Kaufs* _____

* Wir empfehlen, Sie behalten die Quittung mit dieser Garantiekarte.

¹ für Statusmeldungen zur Reparatur

Ort des Kaufs _____


Beschreibung der Störung:



Schicken Sie die ausgefüllte
Garantiekarte zusammen mit dem
defekten Produkt an:

Flexxtrade Service Center
c/o Teknihall Elektronik GmbH
Breitefeld 15
64839 Münster
GERMANY

KUNDENDIENST

 **00800/78747874**

 **flexxtrade-de@teknihall.com**

MODELL: FLX-DT-01 ARTIKELNUMMER: 93300 IV/28/2016

Hotline kostenfrei

3

JAHRE
GARANTIE

P043000156



Garantiebedingungen

Sehr geehrter Kunde!

Die **ALDI Garantie** bietet Ihnen weitreichende Vorteile gegenüber der gesetzlichen Gewährleistungspflicht:

Garantiezeit:	3 Jahre ab Kaufdatum 6 Monate für Verschleiß- und Verbrauchsteile bei normalem und ordnungsgemäßigem Gebrauch (z. B. Akkus)
Kosten:	Kostenfreie Reparatur bzw. Austausch oder Geldrückgabe Keine Transportkosten
Hotline:	Kostenfreie Hotline

TIPP:	Bevor Sie Ihr Gerät einsenden, wenden Sie sich telefonisch, per Mail oder Fax an unsere Hotline. So können wir Ihnen bei eventuellen Bedienungsfehlern helfen.
--------------	--

Um die Garantie in Anspruch zu nehmen, senden Sie uns:

- zusammen mit dem defekten Produkt den Original-Kassenbon und die vollständig ausgefüllte Garantiekarte.
- das defekte Produkt mit allen Bestandteilen des Lieferumfangs.

Die Garantie gilt nicht bei Schäden durch:

- **Unfall** oder **unvorhergesehene Ereignisse** (z. B. Blitz, Wasser, Feuer).
- **unsachgemäße Benutzung** oder **Transport**.
- **Missachtung** der **Sicherheits-** und **Wartungsvorschriften**.
- sonstige **unsachgemäße Bearbeitung** oder **Veränderung**.

Nach Ablauf der Garantiezeit haben Sie ebenfalls die Möglichkeit an der Servicestelle Reparaturen kostenpflichtig durchführen zu lassen. Falls die Reparatur oder der Kostenvoranschlag für Sie nicht kostenfrei sind, werden Sie vorher verständigt.

Die gesetzliche Gewährleistungspflicht des Übergabers wird durch diese Garantie nicht eingeschränkt. Die Garantiezeit kann nur verlängert werden, wenn dies eine gesetzliche Norm vorsieht. In den Ländern, in denen eine (zwingende) Garantie und/oder eine Ersatzteillagerhaltung und/oder eine Schadenersatzregelung gesetzlich vorgeschrieben sind, gelten die gesetzlich vorgeschriebenen Mindestbedingungen. Das Serviceunternehmen und der Verkäufer übernehmen bei Reparaturannahme keine Haftung für eventuell auf dem Produkt vom Kunden gespeicherte Daten oder Einstellungen.



DE

Importiert durch:

FLEXXTRADE GMBH & CO. KG
HOFSTR. 64
40723 HILDEN
GERMANY

KUNDENDIENST



00800/78747874

(kostenfreie Hotline)



flexxtrade-de@teknihall.com

MODELL: FLX-DT-01

ARTIKELNUMMER: 93300

IV/28/2016

3

**JAHRE
GARANTIE**