

User Manual

Manual del usuario


ADVENTURIDGE.

CAMPING COT

CATRE PARA ACAMPAR

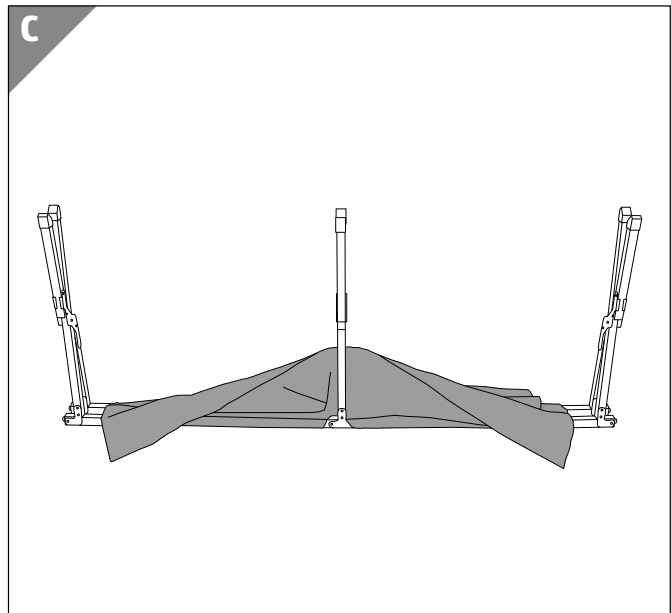
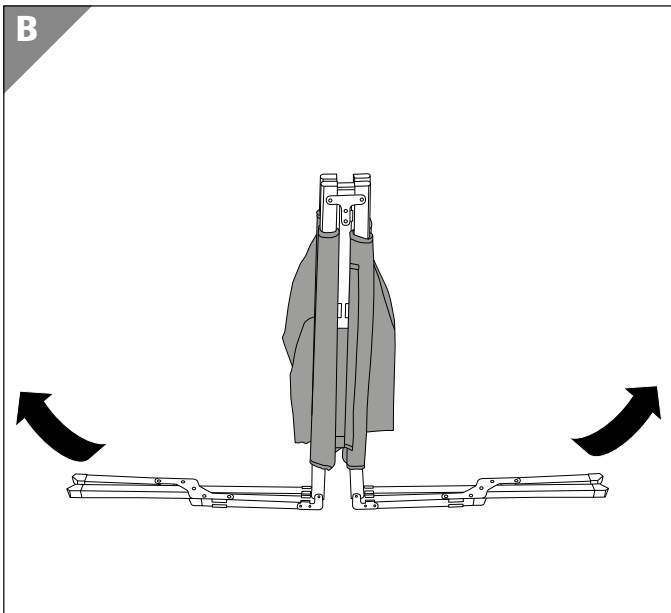
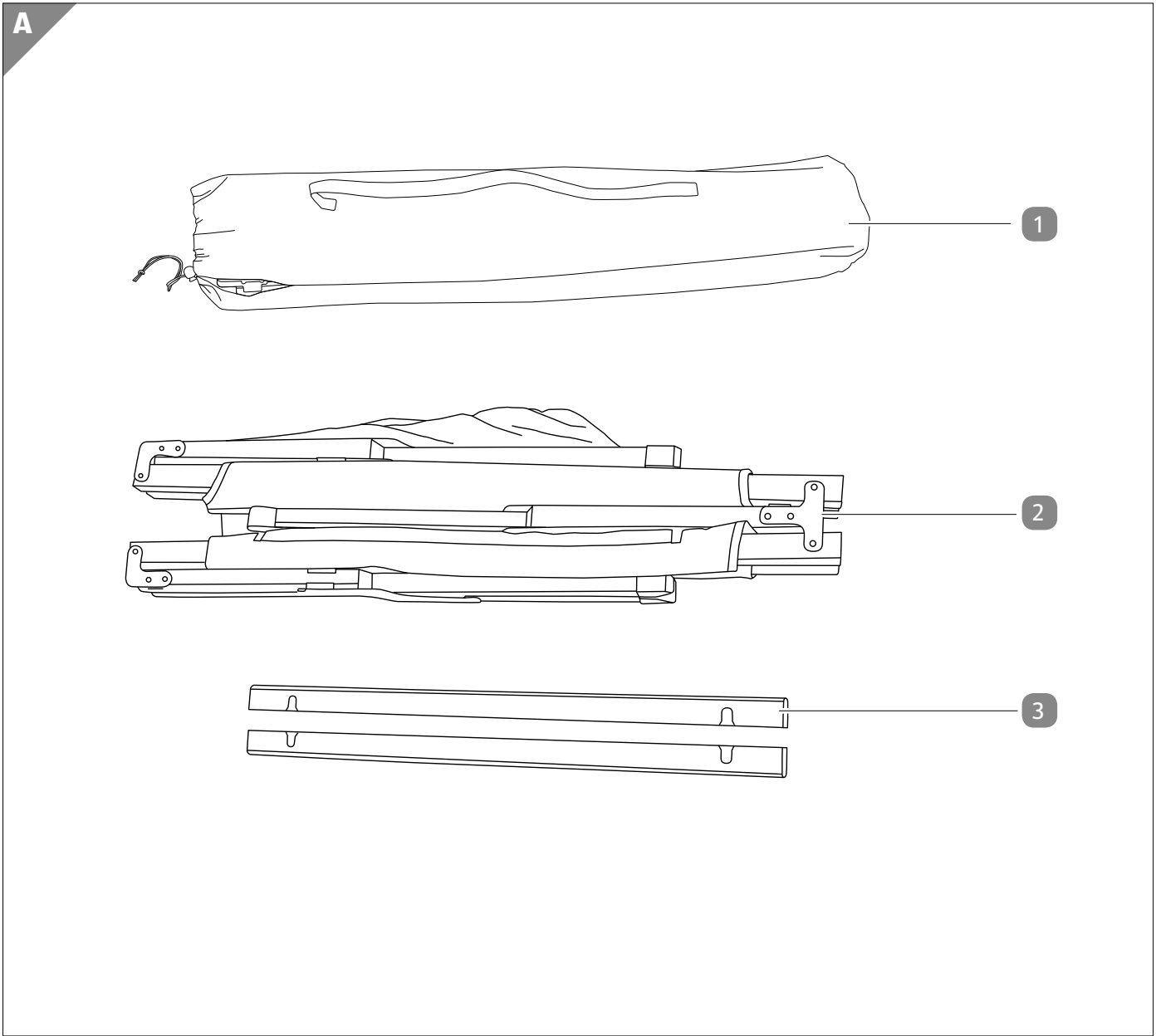


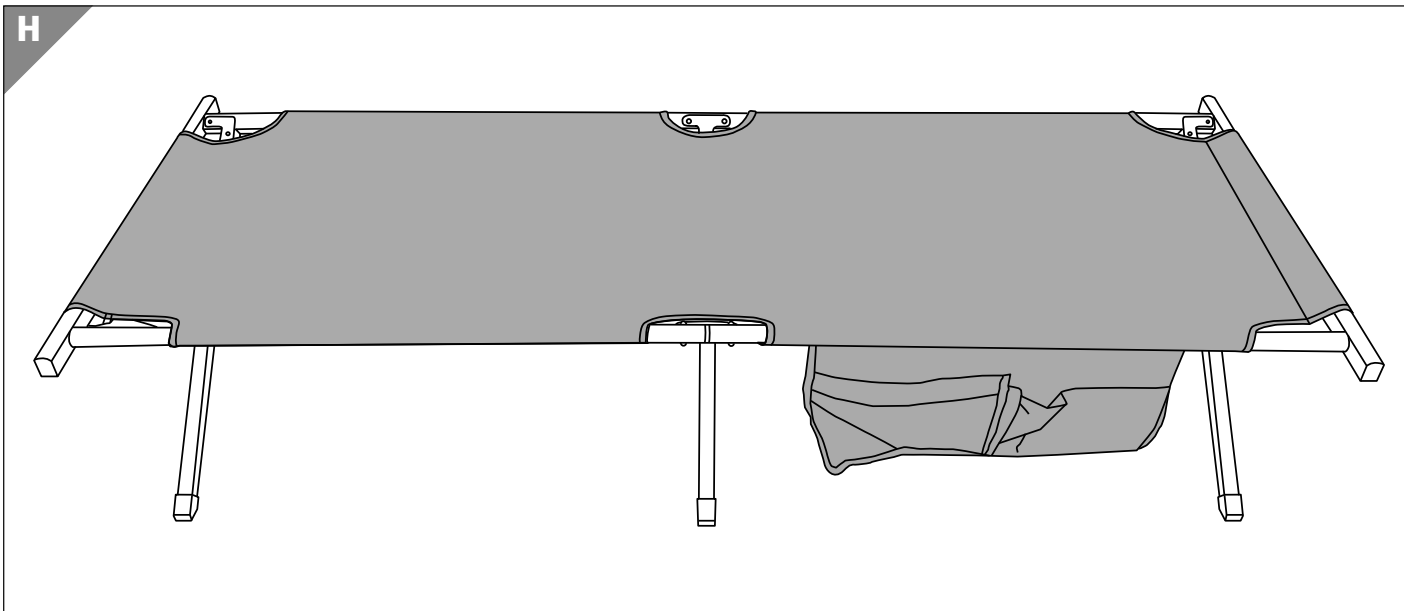
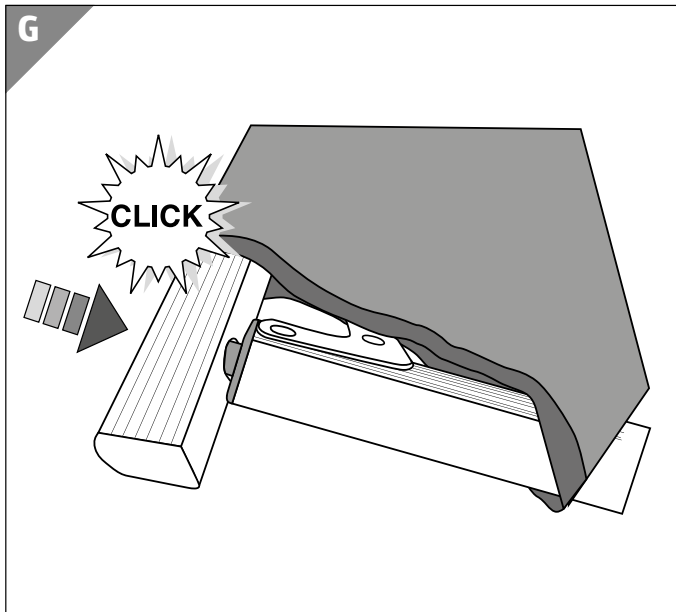
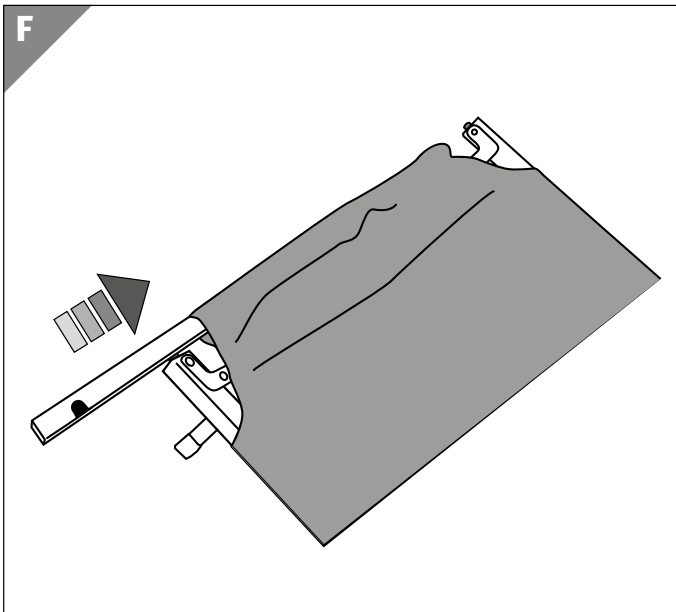
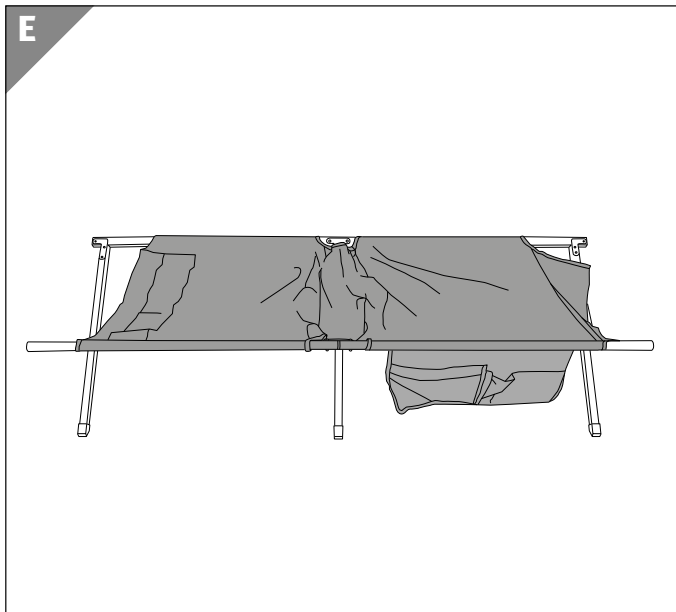
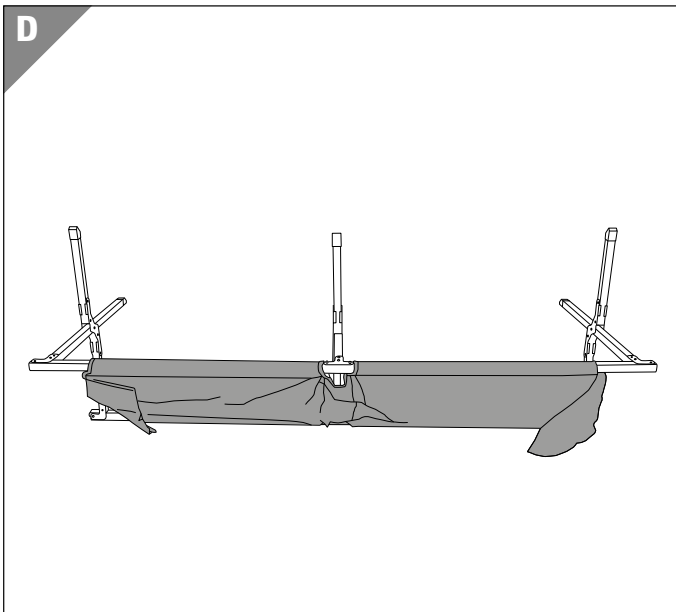
English.....05
Español09



Contents

Overview	3
Use	3
Package contents/parts	5
General information	5
Explanation of symbols	5
Safety	5
Proper use.....	5
Safety notes	5
Before first use	6
Checking the cot and scope of delivery	6
Use	6
Setting up the cot.....	6
Disassembling the cot	7
Cleaning	7
Storage	7
Technical data	7
Disposal	8
Disposing of packaging.....	8
Disposing of the cot	8





Package contents/parts

- 1 Storage bag
- 2 Cot
- 3 Lateral brace, 2×

IMPORTANT, PLEASE STORE FOR FUTURE REFERENCE: PLEASE READ CAREFULLY

General information



This user manual accompanies this camping cot (referred to below only as the “cot”). It contains important information on set-up and handling.

Before using the cot, read the user manual carefully. This particularly applies for the safety notes. Failure to heed this user manual may result in severe injury or damage to the cot.

Store the user manual for future use. If you pass the cot on to third parties, please be absolutely sure to include this user manual.

Explanation of symbols

The following symbols and signal words are used in this user manual, on the cot, or on the packaging.

⚠ WARNING!

This signal symbol/word designates a hazard with a moderate degree of risk which may lead to death or severe injury if not avoided.

⚠ CAUTION!

This signal symbol/word designates a hazard with low risk that, if not avoided, may result in minor or moderate injury.

NOTICE!

This signal word warns against potential damages to property.

Safety

Proper use

The cot is designed exclusively as a sleeping and resting place for camping and leisure activities. The maximum total load may not exceed 265 lbs (120 kg). The cot is only intended for private use and not suitable for commercial purposes.

Only use the cot as described in this user manual. Using it in any other way is deemed improper and may result in damage to property or even personal injury. The cot is not a children’s toy.

The manufacturer or vendor cannot be held liable for damages incurred through improper or incorrect use.

Safety notes

⚠ WARNING!

Danger of suffocation!

If children play with the packaging material and slip the plastic bags of the packaging or the storage bag over their head, they may suffocate.

- Keep the packaging material as well as the transport and storage bag away from children.
- Never leave the storage bag lying around unattended.

⚠ WARNING!

Risk of injury!

Improper set-up and use of the cot may result in injury.

- Set the cot up on a level and nonskid surface.
- Do not stand or jump on the cot. The cot can tip over easily.
- Make sure that children do not play with or on the cot.
- The cot may only be used by one person at a time.
- Do not exceed the cot's load bearing capacity of 265 lbs (120 kg).

⚠ WARNING!

Fire hazard!

The cover of the cot consists of a flammable material. If the cot is too close to an intense heat source (e.g. a camp fire), the cover could melt or burn.

- Keep the cot away from fire and other heat sources.

NOTICE!

Risk of damage!

Improper handling of the cot may damage it.

- Shield the cot from weathering effects such as rain, direct exposure to sun or dampness.

Before first use

Checking the cot and scope of delivery

NOTICE!

Risk of damage!

If you are not cautious when opening the packaging with a sharp knife or other pointy objects, you may quickly damage the cot.

- Be very careful when opening.

1. Take the cot out of the packaging.
2. Check to make sure that the delivery is complete (see **Fig. A**).
3. Check whether the cot **2** or the individual parts are damaged. If this is the case, do not use the cot. Contact the manufacturer at the service address specified on the warranty card.

Use

Setting up the cot

⚠ CAUTION!

Risk of injury!

Improper set-up and use of the cot may result in injury.

- When setting up the cot, make sure not to squash your fingers. If possible, wear suitable work gloves.
1. Position the cot **2** 'on end' (upright) in front of you and fold the legs of the cot out to the side (see **Fig. B**).
 2. Fold the outer legs all the way up (see **Fig. C**).
 3. Fold out the legs of the cot so that the bed surface is stretched out (see **Fig. D**).
 4. Once folded-out, turn the cot over (see **Fig. E**).
The bed surface is now facing up.
 5. Push a lateral brace **3** through its designated loop in the cover at the top and bottom end of the cot. In the process, pay attention to alignment of the notches in the lateral braces to the bed surface (see **Fig. F**).
 6. Pull the bed surface's cover tight over the lateral braces and anchor the lateral braces' notches into the ducts on the side of the cot's frame (see **Fig. G**).
You will have to use some force to do so. Make sure that each lateral brace audibly and noticeable locks into place.
- You have successfully set up the cot and can begin using it (see **Fig. H**).

Disassembling the cot

⚠ CAUTION!

Risk of injury!

Improper disassembly and use of the cot may result in injury.

- When taking the cot apart, make sure not to squash your fingers. If possible, wear suitable work gloves.
- Reverse the steps described in the section “Setting up the cot” to disassemble the cot **2**.

Cleaning

NOTICE!

Risk of damage!

Improper cleaning of the cot may damage it.

- Do not use any aggressive cleaners, brushes with metal or nylon bristles, or sharp or metallic cleaning utensils such as knives, hard scrapers and the like. They could damage the surfaces.
1. Dry the cot **2** off with a dry cloth. In case of persistent dirt, use a slightly wet cloth and perhaps a mild detergent.
 2. Dry the cot off with a dry cloth.

Storage

All parts must be completely dry before being stored.

- Clean the cot **2** and air it out thoroughly before you store it.
- Store all parts of the cot in the storage bag **1** included in delivery.
- Always store the cot in a dry, frost-free environment inaccessible to children and not exposed to direct sunlight.

Technical data

Model:	FLX-CB-01
Article number:	94812
EAN:	20053963
Maximum total load:	approx. 265 lbs (120 kg)
Weight incl. storage bag:	approx. 18 lbs (8 kg; +/- 5%)
Dimensions (L × W × H)	
set up:	approx. 74.8 × 29.1 × 16.9" (190 × 74 × 43 cm)
folded:	approx. 37 × 7.9 × 5.9" (94 × 20 × 15 cm)
Bed surface (W × L):	approx. 22.4 × 72.4" (57 × 184 cm)
Material	
Frame:	Lateral brace made from rust-proof aluminum, longitudinal brace made of stainless steel, foot brace made of rust-proof aluminum with steel reinforcement
Cover:	Polyester with PVC coating
Side pocket (not detachable)	
Compartments:	4 compartments, including 1 net pocket
Dimensions (W × L):	approx. 21.7 × 10.8" (55 × 27.5 cm)
Material:	Polyester with PVC coating

This user manual can also be downloaded as a PDF file from our homepage www.aldi.us.

Disposal

Disposing of packaging

- Sort the packaging before you dispose of it. Dispose of paperboard and cardboard with the waste paper and wrappers in the recyclable waste.

Disposing of the cot

- Should the cot no longer be capable of being used at some point in time, dispose of it in accordance with the regulations in force in your city or state.
- Please ensure your recycling information applies to the local regulations and EPA recommendations (www.epa.gov).

Contenido

Conjunto	3
Uso	3
Contenido/piezas	9
Generalidades	10
Descripción de símbolos.....	10
Seguridad	10
Uso apropiado	10
Indicaciones de seguridad	10
Antes del primer uso	11
Comprobar el catre y el volumen de suministro.....	11
Uso	11
Montar el catre	11
Desmontar el catre	11
Limpieza	12
Almacenamiento	12
Datos técnicos	12
Eliminación	12
Eliminación del embalaje.....	12
Eliminación del catre	12

Contenido/piezas

- 1 Bolsa de almacenamiento
- 2 Catre
- 3 Travesaño, 2x

IMPORTANTE: CONSERVAR PARA CONSULTAS FUTURAS. LEER DETENIDAMENTE

Generalidades



El manual del usuario pertenece a este catre para acampar (en lo sucesivo, llamado «catre»). Contiene información importante relacionada con el montaje y el uso.

Antes de utilizar el catre, lea detenidamente el manual del usuario, sobre todo las indicaciones de seguridad. La inobservancia de este manual del usuario puede provocar lesiones graves o daños en el catre.

Conserve el manual del usuario para su uso en el futuro. Si entrega el catre a un tercero, entréguele necesariamente este manual del usuario.

Descripción de símbolos

En este manual de instrucciones, en el catre o en su embalaje se utilizan los siguientes símbolos y términos de advertencia.

¡ADVERTENCIA!

Este término/símbolo de advertencia hace referencia a un nivel de riesgo medio que, si no se evita, puede provocar la muerte o lesiones graves.

¡ATENCIÓN!

Este término/símbolo de advertencia hace referencia a un nivel de riesgo bajo que, si no se evita, puede resultar en una lesión leve o moderada.

¡AVISO!

Este término de advertencia avisa de posibles daños materiales.

Seguridad

Uso apropiado

El catre está concebido exclusivamente como un lugar para dormir y descansar en el ámbito de la acampada y el ocio. La carga total máxima no debe superar las 265 lbs (120 kg). El catre está concebida exclusivamente para uso privado, no para el ámbito industrial.

Utilice el catre solo como está indicado en este manual del usuario. Cualquier otro uso se considera inapropiado, y puede provocar daños materiales o incluso personales. El catre no es un juguete.

El fabricante o distribuidor no se hacen responsables de daños producidos por uso inapropiado o erróneo.

Indicaciones de seguridad

¡ADVERTENCIA!

¡Riesgo de asfixia!

Si los niños juegan con el material de embalaje y meten la cabeza en las bolsas de plástico del embalaje o en la bolsa de almacenamiento, pueden asfixiarse.

- Mantenga el material de embalaje y la bolsa de transporte y almacenamiento fuera del alcance de los niños.
- Nunca deje sin vigilar la bolsa de almacenamiento.

¡ADVERTENCIA!

¡Riesgo de lesiones!

Se puede herir si monta o utiliza el catre de forma inadecuada.

- Coloque el catre en una superficie plana y antideslizante.
- No se suba al catre ni salte sobre él. El catre se puede volcar con facilidad.
- Asegúrese de que los niños no jueguen con o sobre el catre.
- El catre solo puede ser usado por una persona a la vez.
- No aplique al catre una carga superior a 265 lbs (120 kg).

⚠ ¡ADVERTENCIA!**¡Riesgo de incendio!**

La funda del catre es de material inflamable. Si el catre queda demasiado cerca de una fuente de calor potente (p. ej. una chimenea), la funda se puede fundir o quemar.

- Mantenga el catre lejos del fuego y de otras fuentes de calor.

¡AVISO!**¡Riesgo de daños!**

El manejo inadecuado de el catre puede provocar daños en la misma.

- Proteja el catre de los factores meteorológicos como la lluvia, los rayos solares directos y la humedad.

Antes del primer uso**Comprobar el catre y el volumen de suministro****¡AVISO!****¡Riesgo de daños!**

Si abre el embalaje con un cuchillo afilado o con otros objetos puntiagudos sin tener cuidado, el catre puede dañarse rápidamente.

- Al abrir el embalaje, proceda con sumo cuidado.
 1. Saque el catre de su embalaje.
 2. Compruebe que el suministro esté completo (véase la **fig. A**).
 3. Compruebe que el catre **2** o las piezas individuales no presenten daños. En tal caso, no utilice el catre. Contacte con el fabricante a través de la dirección de servicio técnico indicada en la tarjeta de garantía.

Uso**Montar el catre****⚠ ¡ATENCIÓN!****¡Riesgo de lesiones!**

Se puede herir si monta o utiliza el catre de forma inadecuada.

- Al montar el catre, tenga cuidado de no pillarse los dedos. Si puede, utilice guantes de trabajo adecuados.
 1. Coloque el catre **2** de lado ante usted y abra lateralmente las patas del catre (véase la **fig. B**).
 2. Levante las patas exteriores del todo (véase la **fig. C**).
 3. Despliegue las patas del catre de tal manera que la superficie del catre quede tensada (véase la **fig. D**).
 4. Dele la vuelta al catre abierto (véase la **fig. E**). La superficie del catre apunta ahora hacia arriba.
 5. En la parte frontal y en los pies del catre, meta un travesaño **3** por el pasador previsto en la funda. Tenga en cuenta la orientación de las muescas en los travesaños con respecto a la superficie del catre (véase la **fig. F**).
 6. Estire la funda de la superficie del catre por los travesaños e introduzca lateralmente las muescas de los travesaños en las guías del bastidor del catre (véase la **fig. G**). Para ello, se precisa algo de fuerza. Asegúrese de escuchar y sentir cómo encaja cada travesaño.

Ya ha montado el catre satisfactoriamente y ahora puede usarlo (véase la **fig. H**).

Desmontar el catre**⚠ ¡ATENCIÓN!****¡Riesgo de lesiones!**

Se puede herir si desmonta o utiliza el catre de forma inadecuada.

- Al desmontar el catre, tenga cuidado de no pillarse los dedos. Si puede, utilice guantes de trabajo adecuados.

- Desmonte el catre **2** de manera inversa al apartado “Montar el catre”.

Limpieza

¡AVISO!

¡Riesgo de daños!

La limpieza inadecuada del catre puede provocar daños en el mismo.

- No utilice productos de limpieza agresivos, cepillos con cerdas de metal o nailon y objetos de limpieza afilados o metálicos, como cuchillos, espátulas duras o similares. Estos podrían provocar daños en las superficies.
1. Limpie el catre **2** con un paño seco. En caso de suciedad persistente, utilice un paño ligeramente húmedo y, si procede, un poco de detergente suave.
 2. Seque el catre con un paño seco.

Almacenamiento

Todas las piezas se deben secar del todo antes de su almacenamiento.

- Limpie y seque bien el catre **2** antes de guardarlo.
- Guarde todas las piezas del catre en la bolsa de almacenamiento **1** incluida en el paquete.
- Guarde el catre siempre en un lugar seco y libre de heladas, en un sitio al que los niños no puedan acceder y protegido de los rayos directos del sol.

Datos técnicos

Modelo:	FLX-CB-01
Número de artículo:	94812
EAN:	20053963
Carga máxima:	aprox. 265 lbs (120 kg)
Peso, bolsa de almacenamiento incluida:	aprox. 18 lbs (8 kg) (+/- 5 %)

Dimensiones (largo × ancho × alto)

montado:	aprox. 74.8 × 29.1 × 16.9" (190 × 74 × 43 cm)
plegado:	aprox. 37 × 7.9 × 5.9" (94 × 20 × 15 cm)

Superficie del catre (ancho × largo):

aprox. 22.4 × 72.4" (57 × 184 cm)

Material

Cuadro:	Tubo transversal de aluminio inoxidable, tubo longitudinal de acero inoxidable, tubo de base de aluminio inoxidable con refuerzo de acero
Funda:	Poliéster con recubrimiento de PVC

Bolsillo lateral (no extraíble)

Compartimentos: 4 compartimentos, 1 de ellos una red portaobjetos

Dimensiones
(ancho × largo): aprox. 21.7 × 10.8"
(55 × 27.5 cm)

Material: Poliéster con recubrimiento de PVC

Este manual del usuario también se puede descargar como archivo PDF en nuestro sitio web: www.aldi.us.

Eliminación

Eliminación del embalaje

- Elimine el embalaje por tipos de material. El cartón y las láminas han de llevarse a un punto de recogida de papel usado y un punto de recogida de materiales respectivamente.

Eliminación del catre

- Cuando el catre no se utiliza más, elimínelo de acuerdo con las disposiciones de su estado o país en materia de desechos.
- Asegúrese de que la información sobre reciclaje corresponda a la normativa local y las recomendaciones de la EPA (www.epa.gov).



DISTRIBUTED BY • DISTRIBUIDO POR:

ALDI INC., BATAVIA, IL 60510
WWW.ALDI.US

**AFTER SALES SUPPORT •
SERVICIO POSVENTA**

94812

  **1 866 558 8096**

 **service@801service.net**

MODEL/NO DEL MODELO:
FLX-CB-01

05/2017

2

**YEARS WARRANTY
AÑOS DE GARANTÍA**