



Használati útmutató ALUMÍNIUM KEMPINGASZTAL



Általános tudnivalók

Olvassa el és őrizze meg a használati útmutatót



Az alumínium kempingasztal (továbbiakban mint „asztal”) használata előtt alaposan olvassa el a

használati útmutatót, különösen pedig a biztonsági utasításokat. A használati útmutató figyelmen kívül hagyása súlyos sérülésekhez vagy az asztal károsodásához vezethet.

A használati útmutató az Európai Unióban érvényes szabványok és szabályok alapján készült. Vegye figyelembe az adott országban érvényes irányelveket és törvényeket is.

Őrizze meg jól a használati útmutatót. Ha továbbadja az asztalt, feltétlenül mellékelje adja át a használati útmutatót is.

Jelmagyarázat

FIGYELMEZTETÉS!

A jelzőszimbólum/-szó közepes kockázatú veszélyt jelöl, amelyet ha nem kerülnek el, súlyos, akár halálos sérüléshez vezethet.

VIGYÁZAT!

Ez a jelzőszimbólum/-szó alacsony kockázatú veszélyt jelöl, amelyet ha nem kerülnek el, kisebb vagy közepesen súlyos sérülésekhez vezethet.

ÉRTESETÉS!

Ez a jelzőszó a lehetséges anyagi károokra figyelmeztet.



Biztonság-ellenőrzés igazolása: A jelöléssel ellátott termékek megfelelnek a német termék-biztonsági (ProdSG) jogszabályok követelményeinek.

Biztonság

Rendeltetésszerű használat

Az asztalt kizárólag kemping-célokra terveztük. Az asztal nem ülőbútor, és nem alkalmas napernyők rögzítésére. Az asztal kizárólag személyes használatra készült, kereskedelmi felhasználásra nem alkalmas. Az asztal nem gyermekjáték.

Az asztal kizárólag a használati útmutatójának megfelelően használható. Bármely más használat rendeltetésellenes használatnak minősül, anyagi kárt és/vagy személyi sérülést okozhat.

A gyártó és a forgalmazó a nem rendeltetésszerű vagy hibás használatból eredő károkért nem vállal felelősséget.

Biztonsági utasítások

FIGYELMEZTETÉS!

Fulladásveszély!

A csomagolóanyagba a gyermekek játék közben belegabalyodhatnak, ill. azt a fejükre húzva megfulladhatnak.

- Tartsa távol a gyerektől a csomagolóanyagot és a tárolózsákokat.

FIGYELMEZTETÉS!

Sérülésveszély!

Az asztalt ne használja fellépőként, ülőalkalmatosságként és állófelületként. Arról leeshet és súlyosan megsérülhet.

- Ne álljon és ne üljön az asztalra.

VIGYÁZAT!

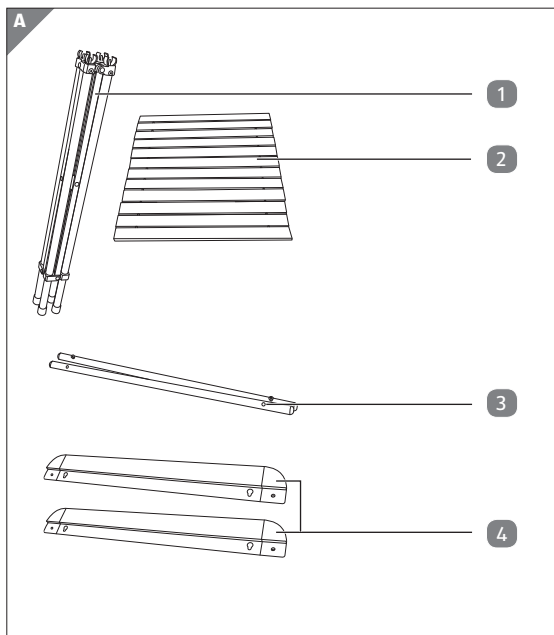
Sérülésveszély!

Ha az asztal sérült, vagy azt nem megfelelően szerelték össze, ill. azt túlterhelik vagy csak az egyik oldalán terhelik, ill. ha azt napernyőállványként használják, akkor az asztal felborulhat. Mindeközben megsérülhet.

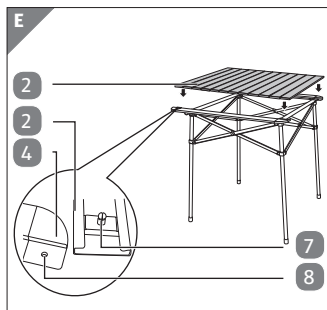
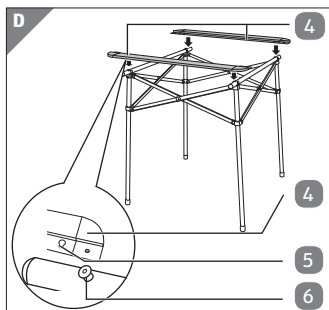
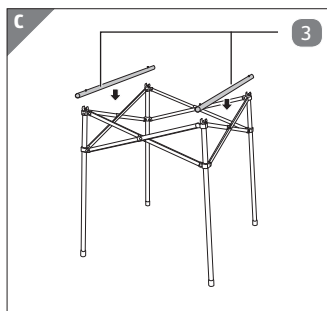
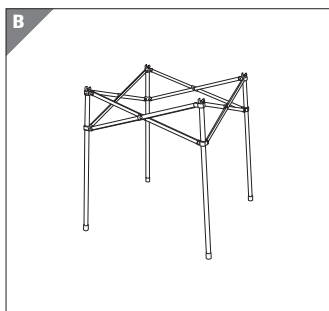
- Ne tegyen napernyőt az asztalra.
- Ne támaszkodjon az asztalnak.
- Ne terhelje egyoldalasan az asztalt.

A csomag tartalma/részei

- 1 Összehajtható láb
- 2 Asztaltapp
- 3 Kereszttartó, 2 db
- 4 Oldalrész, 2 db
- 5 Vezető, 4 db
- 6 Szegecs, 4 db
- 7 Csap, 4 db
- 8 Oldalrész-furat, 4 db
- 9 Tárolózsák (ábra nélkül)



Szerelés/Használata



- Minden használat előtt ellenőrizze az asztal megfelelő összeszerelését.
- Az asztalt legfeljebb 30 kg súllyal szabad terhelni.
- Ne végezzen semmilyen módosítást az asztalon.

ÉRTEŚÍTÉS!

Meghibásodás veszélye!

Az asztal károsodhat, ha szélsőséges időjárás körülmények, hőmérsékletek között használják.

- Óvja az asztalt a szélsőséges időjárás körülményektől mint pl. vihar, zivatar, nagy hőség vagy hideg.
- Ne használja az asztalt, ha az sérült.
- A sérült részeket csak megfelelő eredeti pótkatrésszel helyettesítse.
- Az asztalt nyílt lángtól és a forró hőforrásoktól tartsa távol.

A csomag tartalmának ellenőrzése

ÉRTEŚÍTÉS!

Meghibásodás veszélye!

Ha a csomagolást figyelmen kívül, éles késsel vagy más hegyes tárggyal nyitja ki, az asztal megsérülhet.

- A csomagolást óvatosan nyissa ki.
- 1. Távolítsa el a csomagolást.
- 2. Vegye ki a termék részeit a csomagolásból, és ellenőrizze, hogy nem sérültek-e az egyes alkotórészek. Amennyiben sérülést tapasztal, ne használja az asztalt.

Ez esetben keresse fel a vásárlás helyszínét vagy amennyiben az megfelelőbb, forduljon a gyártóhoz a jótállási tájékoztatón megadott szervizcímen.

3. Ellenőrizze, hogy a csomag hiánytalan-e (lásd **A ábra**).

Össze- és szétszerelés

⚠ VIGYÁZAT!

Sérülésveszély!

Az összeszerelés közben az éles éllel megvághatja magát, ill. az ujját becsípheti.

- Ne hagyja gyermekének az asztalt összeállítani vagy szétszerelni.
- Ne nyúljon a vezetőhornyokba.
- Az össze- és szétszerelés során legyen óvatos.

ÉRTEŚÍTÉS!

Meghibásodás veszélye!

Érzékeny talajon a gumírozott lábak nyomott hagyhatnak.

- Ellenőrizze a padlófelületet kompatibilitásra.

Az asztal összeállítása

1. Húzza szét az összehajtható lábat **1** (lásd **B ábra**).
2. Tegye a két keresztartót **3** vízszintesen a összehajtható láb-szerkezetre (lásd **C ábra**).
3. Nyomja a keresztartót a tartóra úgy, hogy a műanyag tüskék a keresztartót furataiba kattanjanak.
4. Tegye a két oldalrész **4** az összehajtható lábra, hogy a szegecs **6** mind a négy sarkon vezetőhornyokba **5** kerüljenek (lásd **D ábra**).

5. Tekerje le az asztallapot **2** az egyik keresztartótól a másik felé az összehajtható lábon (lásd **E ábra**).

6. Nyomja az asztallap két oldalán található négy csapot **7** az oldalrész furataiba **8**, míg azok hangosan a helyükre nem kattannak (lásd **E ábra**).

Ezzel az asztal használatra kész.

Az asztal szétszerelése

- Az asztalt „Az asztal összeállítás” fejezetben leírtakkal ellentétes sorrendben kell szétszerelni.

Tisztítás és tárolás

ÉRTEŚÍTÉS!

Meghibásodás veszélye!

Nem megfelelő tisztítószer és tisztítóeszköz alkalmazása az asztal károsodhat.

- Ne használjon káros hatású tisztítószeret, és éles vagy fém tisztítóeszközt, mint például a kés, a kemény spachtli, a fém- vagy műanyagörtsécske és más hasonló eszközök.

ÉRTEŚÍTÉS!

Meghibásodás veszélye!

Helytelen tárolás miatt az asztal károsodhat.

- Ha hosszabb ideig nem szeretné használni az asztalt, akkor becsomagolás előtt hagyja teljesen megszáradni.
- Száraz helyen tárolja az asztalt, és védje a szélsőséges időjárás körülményektől, mint például vihar, zivatar, nagy hőség vagy hideg.



Származási hely: Kína

Gyártó:

FLEXXTRADE GMBH & CO. KG

HOFSTRASSE 64

40723 HILDEN

GERMANY



1. Szerelje szét az asztalt „Az asztal szétszerelése” című fejezetben leírtaknak megfelelően.
2. Törölje az asztal minden részét tisztára egy enyhén benedvesített kendővel. Szükség esetén használjon kímélő tisztítószeret, pl. zsíroldó mosogatószert.
3. Hagyja minden részét teljesen megszáradni.
4. Helyezze bele az asztal részeit a csomagban található tárolózsákba

Leselejtezés

A csomagolás leselejtezése



A csomagolást szétválogatva tegye a hulladékba. A kartont és papírt a papír, a fóliát a műanyag szelektív hulladékgyűjtőbe tegye.

Az asztal leselejtezése

- Az asztalt az adott országban érvényes törvényeknek és előírásoknak megfelelően selejtezze le.

Műszaki adatok

Modell: FLX-CT-02

Cikkszám: 94539

Súly: kb. 3 kg

Maximális terhelhetőség: 30 kg

Méret (SZ × MÉ × MA): kb. 70 × 70 × 70 cm

Anyag: alumínium

Termékeinket folyamatosan fejlesztjük és javítjuk, így kialakításuk és műszaki jellemzőik változhatnak.

Az útmutató PDF formátumban is letölthető a www.flextrade.de honlapról.

QR kód – Próbálja ki most

Olvassa be okostelefonjával a következő QR kódot és tudjon meg többet a megvásárolt ALDI termékről.

A QR kód olvasó használata során az internetkapcsolatért a szolgáltatójával fennálló szerződés szerint fizetnie kell.



ÜGYFÉLSZOLGÁLAT

94539

(HU) 00800 / 78747874

flextrade-hu@teknihall.com

A FOGYASZTÁSI CIKK TÍPUSA:

FLX-CT-02

P043000489

05/2017