



**Commercialisé par:**  
**FLEXXTRADE GMBH & CO. KG**  
 HOFSTR. 64  
 40732 HILDEN  
 GERMANY



Mode d'emploi

# TABLE POUR CAMPING



## AVIS!

### Risque d'endommagement!

Si vous rangez la table de manière non conforme, elle peut être endommagée.

- Laissez sécher complètement la table avant de la ranger et si vous ne souhaitez pas l'utiliser pendant une durée prolongée.
- Rangez la table dans un endroit sec et protégez-la contre les intempéries extrêmes, par ex. tempête, orage, forte chaleur et froid vigoureux.

1. Démontez la table comme décrit au chapitre «Démonter la table».

2. Essuyez toutes les pièces de la table avec un chiffon légèrement humide. Si nécessaire, utilisez un nettoyant doux, par ex. produit vaisselle dégraissant.
3. Laissez sécher complètement toutes les pièces.
4. Rangez toutes les pièces de la table dans le sachet de rangement fourni.

## Données techniques

Type:	FLX-CT-01
No d'article:	93297
Poids:	3 kg
Charge maximale:	50 kg
Dimensions (L x P x H):	70 x 70 x 70 cm
Matériau:	aluminium

Comme nos produits sont constamment en développement et en amélioration, des modifications techniques et de design peuvent survenir.

Ce mode d'emploi peut également être téléchargé au format PDF depuis notre site Internet [www.flexxtrade.de](http://www.flexxtrade.de).

## Élimination

### Élimination de l'emballage



Éliminez l'emballage selon les sortes. Mettez le carton dans la collecte de vieux papier, les films dans la collecte de recyclage.

### Élimination de la table

- Éliminez la table selon les prescriptions pour l'élimination en vigueur dans votre pays.

## Code QR – Essayez maintenant

Scannez simplement le code QR suivant avec votre smartphone pour en savoir plus sur votre nouveau produit Aldi.



L'exécution du lecteur de codes QR peut entraîner des frais pour la connexion Internet en fonction de votre tarif.

CH

## Généralités

### Lire le mode d'emploi et le conserver



Lisez le mode d'emploi attentivement, en particulier les consignes de sécurité, avant d'utiliser l'article. Le non-respect de ce mode d'emploi peut provoquer de graves blessures ou endommager la table pour camping. Pour garantir une compréhension facile, la table de camping est appelée par la suite seulement «table».

Le mode d'emploi est basé sur les normes et réglementations en vigueur dans l'Union Européenne. À l'étranger, veuillez respecter les directives et lois spécifiques au pays!

Conservez le mode d'emploi. Si vous transmettez la table à des tiers, joignez obligatoirement ce mode d'emploi pour une utilisation continue.

## Légende des symboles



Ce symbole/mot signalétique désigne un risque à un degré moyen qui, si on ne l'évite pas, peut avoir comme conséquence la mort ou une grave blessure.



Ce symbole/mot signalétique désigne un risque à degré réduit qui, si on ne l'évite pas, peut avoir comme conséquence une blessure moindre ou moyenne.

## AVIS!

Ce mot signalétique avertit contre les possibles dommages matériels.



Le cachet «Sécurité Vérifiée» (sigle GS) confirme que la table pour camping répond à toutes les exigences de la loi allemande sur la sécurité des produits (ProdSG).

## Sécurité

### Utilisation conforme à l'usage prévu

La table est conçue exclusivement pour le camping. La table n'est pas un meuble d'assise et ne sert pas à la fixation de parasols. La table est exclusivement destinée à l'usage privé et n'est pas adaptée à une utilisation commerciale. La table n'est pas un jouet pour enfants.

La charge maximum admissible de la table est de 50 kg.

N'utilisez la table que comme décrit dans ce mode d'emploi. Toute autre utilisation est considérée comme non conforme à l'usage prévu et peut provoquer des dommages matériels et même personnels.

Le fabricant ou commerçant décline toute responsabilité pour des dommages survenus par une utilisation non conforme ou contraire à l'usage prévu.

## Consignes de sécurité



### Risque d'étouffement!

Les enfants peuvent s'emmêler dans le film d'emballage ou le sachet d'emballage ou renverser le film ou le sachet sur la tête et s'étouffer.

- Tenez les enfants éloignés du matériel d'emballage et des sachets de rangement.



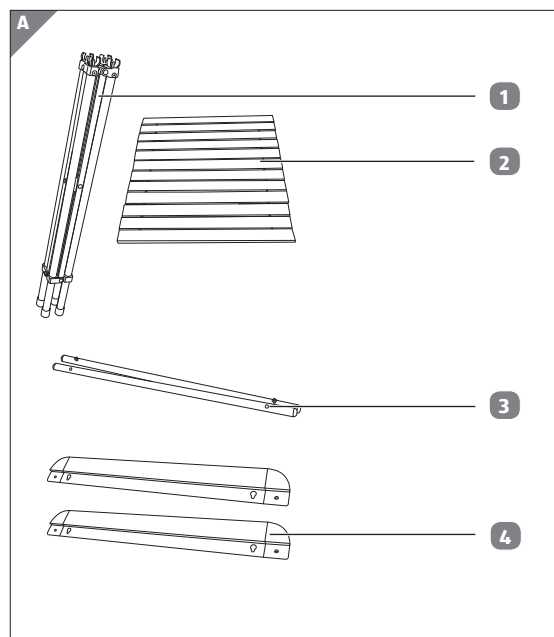
### Risque de blessure!

La table ne convient ni comme surface d'appui, support d'assise ni comme aide à la montée. Vous pouvez tomber et vous blesser gravement.

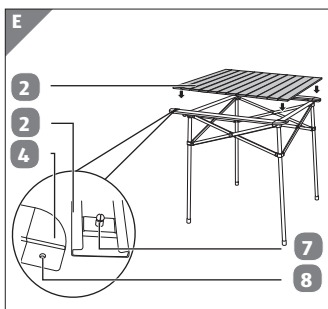
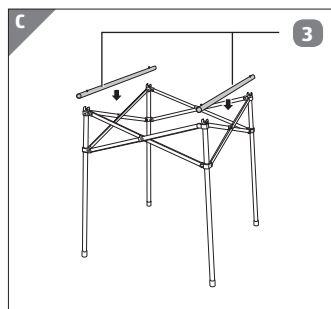
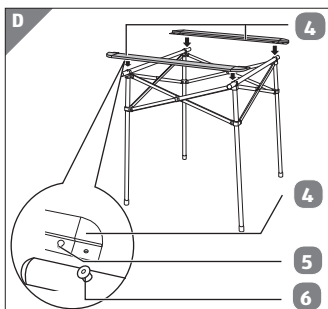
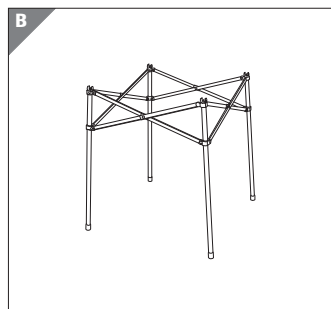
- Ne montez, ne vous mettez pas debout ou ne vous asseyez pas sur la table.

## Contenu de livraison/pièces de l'appareil

- 1 Cadre
- 2 Plateau de table
- 3 Traverse 2x
- 4 Face latérale 2x
- 5 Guidage 4x
- 6 Rivet 4x
- 7 Ergot 4x
- 8 Perçage des faces latérales 4x



## Montage/utilisation



### ATTENTION!

#### Risque de blessure!

Si la table est endommagée ou mal montée, que vous vous appuyez dessus, la chargez unilatéralement ou trop lourdement ou que vous l'utilisez comme support de parasol, la table peut basculer. Vous pouvez vous blesser ainsi.

- Ne fixez pas de parasol sur la table.
- Ne vous appuyez pas sur la table.
- Ne chargez pas unilatéralement la table.
- Vérifiez avant chaque utilisation que la table est correctement montée.
- Ne chargez la table qu'avec 50 kg max.
- N'effectuez pas de modifications sur la table.

### AVIS!

#### Risque d'endommagement!

La table peut être endommagée si vous l'exposez à des intempéries extrêmes ou à des températures élevées.

- Protégez la table contre les intempéries extrêmes, par ex. tempête, orage, forte chaleur et froid vigoureux.
- N'utilisez plus la table si elle est défectueuse.
- Ne faites remplacer les pièces endommagées que par des pièces de rechange d'origine.
- Éloignez la table de feux ouverts et de sources de chaleur puissantes.

## Vérifier le contenu de livraison

### AVIS!

#### Risque d'endommagement!

Si vous ouvrez l'emballage négligemment avec un couteau bien aiguisé ou à l'aide d'autres objets pointus, elle risque d'être endommagée.

- Ouvrez l'emballage avec beaucoup de précautions.

1. Enlevez toutes les pièces d'emballage.
2. Enlevez les pièces de l'emballage et vérifiez si les pièces individuelles présentent des dommages. Si c'est le cas, n'utilisez pas la table. Adressez-vous au fabricant à l'aide de l'adresse de service indiquée sur la carte de garantie.
3. Vérifiez si la livraison est complète (voir figure A).

## Montage et démontage

### ATTENTION!

#### Risque de blessure!

Lors du montage, vous pouvez vous blesser aux arêtes vives ou vous coincer les doigts au piètement.

- Ne laissez pas des enfants monter ou démonter la table.
- Ne mettez pas la main dans les guidages.
- Faites attention lors du montage et du démontage.

### AVIS!

#### Risque d'endommagement!

Les pieds de table caoutchoutés peuvent laisser des taches sur les sols sensibles.

- Vérifiez que votre sol convient.

## Monter la table

1. Déployez le cadre (1) (voir figure B).
2. Posez les deux traverses (3) horizontalement sur le cadre (voir figure C).
3. Enfoncez les traverses dans les supports de manière à ce que les tiges en plastique s'encliquettent dans les perçages des traverses.
4. Enfoncez les deux faces latérales (4) sur le cadre de manière à ce que les rivets (6) soient correctement placés des quatre côtés dans les guidages (5) (voir figure D).
5. Déroulez le plateau de table (2) d'une traverse à l'autre sur le cadre.
6. Insérez les quatre ergots (7) sur les deux côtés du plateau de table dans les perçages des faces latérales (8) jusqu'à ce qu'ils s'enclenchent de manière audible (voir figure E).
7. Vous pouvez à présent utiliser la table.

## Démonter la table

- Démontez la table dans l'ordre inverse comme décrit au chapitre «Monter la table».

## Nettoyage et rangement

### AVIS!

#### Risque d'endommagement!

En utilisant des agents ou ustensiles de nettoyage erronés, vous pouvez endommager la table.

- N'utilisez aucun nettoyant agressif et pas d'objets tranchants ou métalliques tel qu'un couteau, une spatule dure, aucune brosse métallique ou en nylon et similaire.