



**Distributer:**  
FLEXXTRADE GMBH & CO. KG  
HOFSTR. 64  
40732 HILDEN  
GERMANY



# Navodila za uporabo MIZA ZA KAMPIRANJE

ADVENTURIDGE



1. Mizo razstavite, kot je opisano v poglavju „Razstavljanje mize“.
2. Vse dele mize obrišite z rahlo navlaženo krpo. Po potrebi uporabite še blago čistilno sredstvo, npr. čistilo za odstranjevanje maščobe.
3. Počakajte, da se vsi deli popolnoma posušijo.
4. Vse dele mize shranite v priloženi vreči za shranjevanje.

## Odlaganje med odpadke

### Odlaganje embalaže med odpadke



Embalažo med odpadke zavrzite ločeno po vrstah materialov. Le-penko in karton oddajte med odpadni papir, folije pa med sekundarne surovine.

### Odlaganje mize med odpadke

- Mizo med odpadke odložite v skladu s predpisi, ki v vaši državi veljajo za odlaganje odpadkov.

## Tehnični podatki

Tip:	FLX-CT-01
Številka izdelka:	93297
Teža:	3 kg
Največja nosilnost:	50 kg
Dimenzije (Š x G x V):	70 x 70 x 70 cm
Material:	aluminij

Ker izdelke nenehno razvijamo in izboljšujemo, obstaja možnost, da pride do tehničnih sprememb in sprememb v obliki.

Ta navodila za uporabo lahko prenesete tudi kot datoteko PDF z naše spletne strani [www.flexxtrade.de](http://www.flexxtrade.de).

## QR code – Preizkusite zdaj

S pametnim telefonom preprosto optično preberite naslednjo kodo QR in izvedite več o Hoferjevem izdelku, ki ste ga kupili.



Pri uporabi bralnika kod QR lahko nastanejo stroški povezave z internetom, kar je odvisno od vrste vaše naročnine.

(SLO)

## Splošno

### Preberite in shranite navodila za uporabo



Pred začetkom uporabe izdelka skrbno in v celoti preberite navodila za uporabo, zlasti varnostna opozorila.

Neupoštevanje navodil za uporabo lahko povzroči hude telesne poškodbe ali poškoduje mizo za kampiranje. Zaradi boljše razumljivosti bomo mizo za kampiranje v nadaljevanju krajše imenovali le „miza“.

Navodila za uporabo temeljijo na standardih in predpisih, ki veljajo v Evropski uniji. V tujini upoštevajte tudi predpise in zakone posamezne države!

Shranite navodila za uporabo. Če mizo izročite tretjim osebam, jim hkrati z njo zaradi nadaljnje uporabe obvezno izročite navodila za uporabo.

## Razlaga znakov

**⚠ OPOZORILO!**

Ta opozorilni simbol/opozorilna beseda označuje nevarnost s srednjo stopnjo tveganja, zaradi katere lahko, če se ji ne izognemo, pride do smrti ali hudih telesnih poškodb.

**⚠ OPOZORILO!**

Ta opozorilni simbol/opozorilna beseda označuje nevarnost z nizko stopnjo tveganja, zaradi katere lahko, če se ji ne izognemo, pride do majhnih ali zmernih telesnih poškodb.

**OBVESTILO!**

Ta opozorilna beseda opozarja na možnost materialne škode.



Pečat „Preverjena varnost“ (GS - znak) potrjuje, da miza za kampiranje izpolnjuje zahteve nemškega zakona o varnosti izdelkov (ProdSG).

## Varnost

### Namenska uporaba

Miza je primerna izključno za prostor za kampiranje. Na mizi se ne sme sedeti ali nanjo pritrditi sončnik. Miza je primerna izključno za zasebno uporabo in ne za poslovne namene. Miza ni igrača za otroke.

Mizo obremenite z največ 50 kg.

Mizo uporabljajte samo na način, ki je opisan v teh navodilih za uporabo. Kakršna koli drugačna uporaba velja za neprimerno in lahko povzroči materialno škodo ali celo poškodbe oseb.

Izdelovalec ali prodajalec ne prevzema nobenega jamstva za škodo, nastalo zaradi nenamenske ali napačne uporabe.

## Varnostni napotki

**⚠ OPOZORILO!**

### Nevarnost zadušitve!

Med igranjem si lahko otroci folijo ali vrečko za pakiranje povežejo čez glavo in se zadušijo.

- Otroke držite proč od embalaže in vreče za shranjevanje.

**⚠ OPOZORILO!**

### Nevarnost telesnih poškodb!

Miza ni primerna za to, da jo uporabite za stanje, sedenje ali za pomoč pri vzpenjanju. Ob tem lahko padete in se resno poškodujete.

- Ne stojite ali sedite na mizi, ter je ne uporabljajte za pomoč pri vzpenjanju.

**⚠ OPOZORILO!**

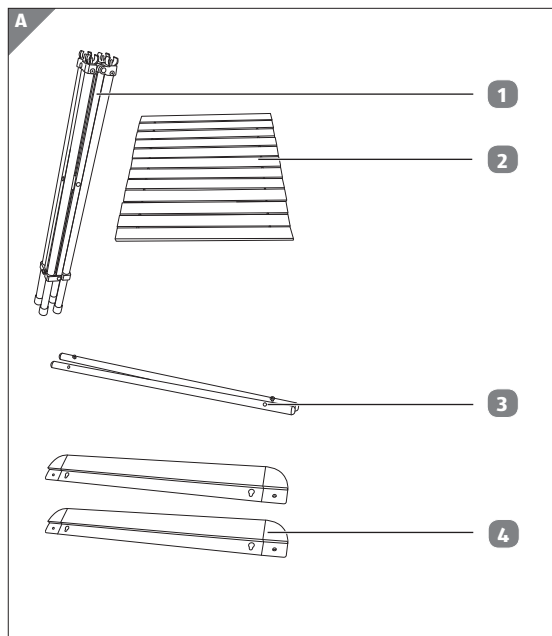
### Nevarnost telesnih poškodb!

Če je miza poškodovana ali napačno sestavljena, če se na njo naslanjate, jo obremenite le na eni strani ali jo premočno obremenite ali če jo uporabite, kot stojalo za senčnik, se lahko miza prevrne. Ob tem se lahko poškodujete.

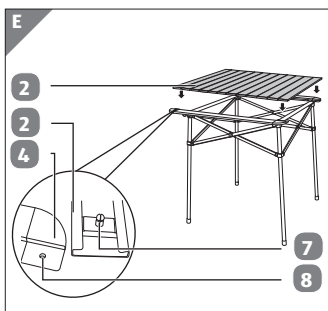
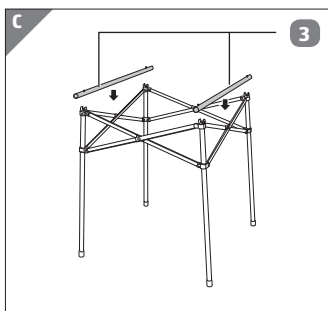
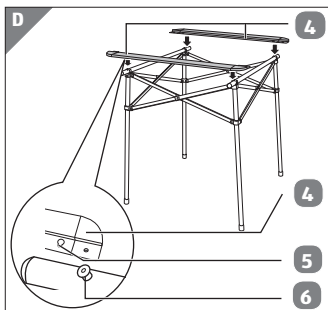
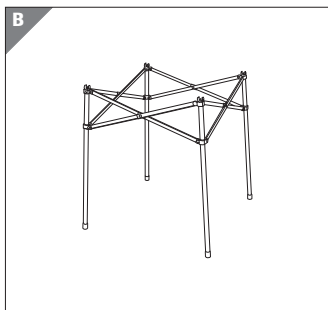
- Na mizo ne nameščajte senčnika.

## Vsebina kompleta/deli naprave

- 1 Podnožje
- 2 Mizna plošča
- 3 Prečka 2x
- 4 Stranski del 2x
- 5 Vodilo 4x
- 6 Kovice 4x
- 7 Zatič 4x
- 8 Odprtine na stranskih delih 4x



## Montaža/uporaba



- Ne naslanjajte se na mizo.
- Ne obremenite mize le na eni strani.
- Pred vsako uporabo se prepričajte, da je miza pravilno sestavljena.
- Mizo obremenite z največ 50 kg.
- Mize ne spreminjajte na noben način.

### OBVESTILO!

#### Nevarnost poškodb!

Če mizo uporabljate pri ekstremnih vremenskih vplivih ali jo izpostavljate visokim temperaturam, jo lahko poškodujete.

- Mizo zaščitite pred ekstremnimi vremenskimi vplivi, kot so na primer vihar, nevihta, močna vročina in mraz.
- Če se miza poškoduje je ne uporabljajte.
- Poškodovane sestavne dele zamenjajte le z ustreznimi originalnimi rezervnimi deli.
- Mize ne približujte odprtemu ognju in toplotnim virom.

## Preverite vsebino kompleta

### OBVESTILO!

#### Nevarnost poškodb!

Če embalažo nepredvidno odprete z ostrim nožem ali drugimi ostrimi ali koničastimi predmeti, lahko poškodujete vsebino.

- Embalažo odpirajte previdno.
1. Odstranite vse dele embalaže.

2. Dele vzemite iz embalaže in se prepričajte, da posamezni deli niso poškodovani. V tem primeru mize ne uporabljajte. Obrnite se na izdelovalčev servis na naslovu, navedenem na garancijskem listu.
3. Preverite, ali so v kompletu vsi deli (glejte **sliko A**).

## Sestavljanje in razstavljanje



### Nevarnost telesnih poškodb!

Pri sestavljanju se lahko poškodujete na ostrih robovih ali si na okvirju priščipnete prst.

- Otroci ne smejo sestavljati ali razstavljati mize.
- Ne segajte v vodila.
- Pri razklopu sestavljanju in razstavljanju bodite zelo previdni.

### OBVESTILO!

#### Nevarnost poškodb!

Na občutljivih tleh, lahko gumijasti noge pustijo madeže.

- Preverite, če so vaša tla primerna.

## Montaža mize

1. Podnožje **1** povlecite narazen (glejte **sliko B**).
2. Obe prečki **3** položite vodoravno na podnožje (glejte **sliko C**).
3. Prečki potisnite v držali tako močno, da se plastični zatiči zaskočijo v odprtinah na prečkah.
4. Vstavite oba stranska dela **4** v podnožje tako, da kovice **6** na vseh štirih kotih pravilno sedijo v vodilih **5** (glejte **sliko D**).

5. Na podnožju raztegnite mizno ploščo **2** iz ene prečke na drugo.

6. Vstavite štiri zatiče **7** na obeh straneh mizne plošče v odprtine na stranskih delih **8**, dokler se ne zaskočijo (glejte **sliko E**).

7. Sedaj lahko mizo uporabite.

## Razstavljanje mize

- Mizo razstavite v obratnem vrstnem redu, kot je opisano v poglavju „Montaža mize“.

## Čiščenje in shranjevanje

### OBVESTILO!

#### Nevarnost poškodb!

Če uporabljate napačna čistilna sredstva in pripomočke za čiščenje, lahko poškodujete mizo.

- Ne uporabljajte nobenih agresivnih čistilnih sredstev in ostrih ali kovinskih pripomočkov za čiščenje, kot so noži, trde lopatice, krtače s kovinskimi ali najlonskimi ščetinami in podobno.

### OBVESTILO!

#### Nevarnost poškodb!

Če mizo nepravilno skladiščite, se lahko poškoduje.

- Počakajte, da se miza popolnoma posuši, preden jo shranite in če je dlje časa ne boste uporabljali.
- Mizo hranite na suhem mestu in jo zaščitite pred ekstremnimi vremenskimi vplivi, kot so vihar, nevihta, močna vročina in mraz.