

# User Manual

---

## Manual del usuario

  
**ADVENTURIDGE.**

# CAMPING COT

---

## CATRE PARA ACAMPAR

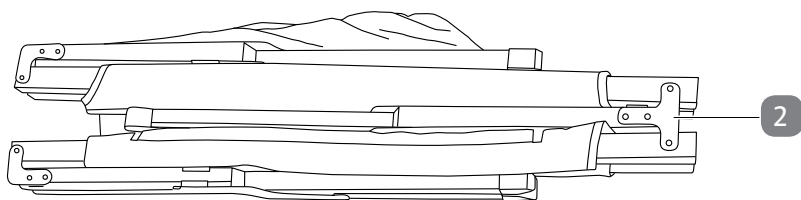
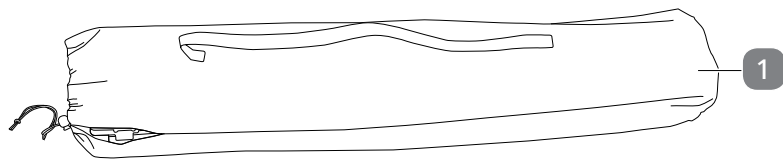
English.....06  
Español .....13



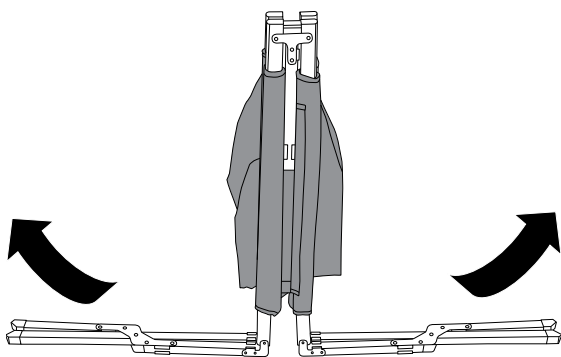
# Contents

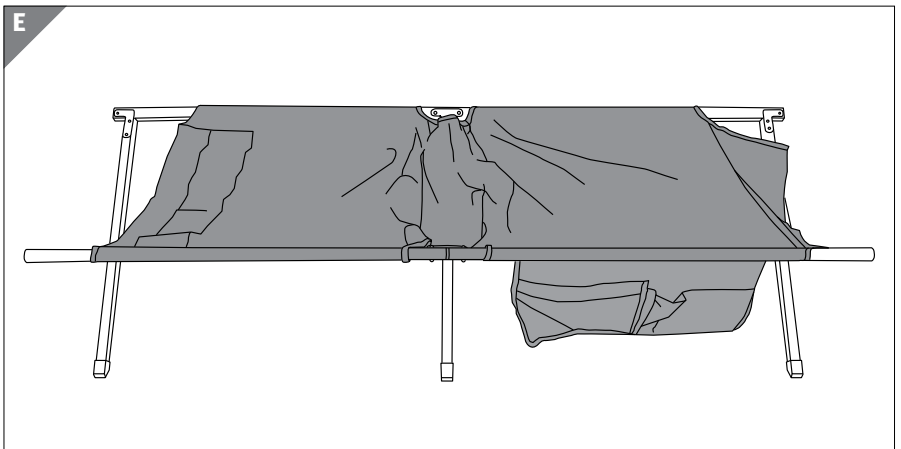
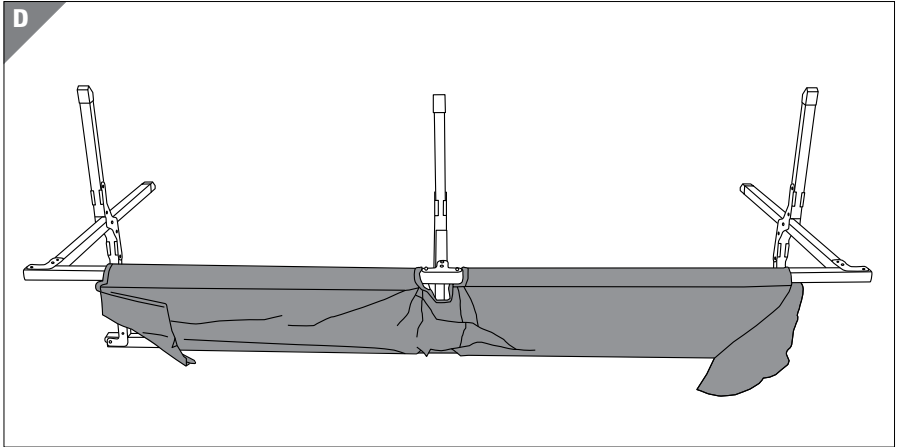
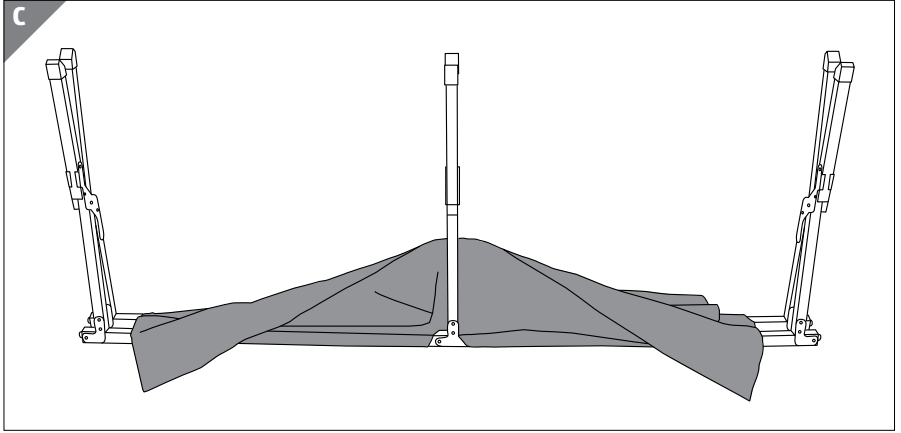
<b>Overview .....</b>	<b>3</b>
<b>Use.....</b>	<b>4</b>
<b>Package contents/parts .....</b>	<b>6</b>
<b>General information.....</b>	<b>7</b>
Reading and storing the instruction manual .....	7
Explanation of symbols .....	7
<b>Safety .....</b>	<b>7</b>
Proper use.....	7
Safety notes .....	8
<b>First use.....</b>	<b>9</b>
Checking the cot and scope of delivery .....	9
<b>Use.....</b>	<b>9</b>
Setting up the cot .....	9
Disassembling the cot.....	10
<b>Cleaning.....</b>	<b>10</b>
<b>Storage .....</b>	<b>11</b>
<b>Technical data .....</b>	<b>11</b>
<b>Disposal.....</b>	<b>12</b>
Disposing of packaging .....	12
Disposing of the cot .....	12

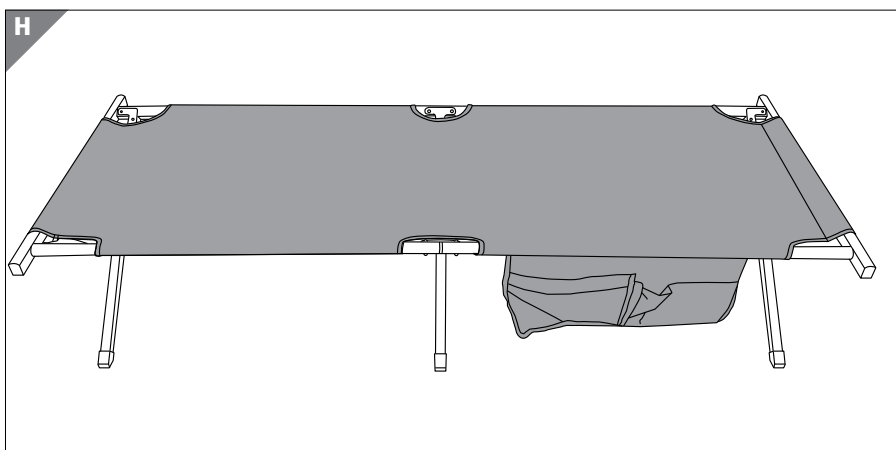
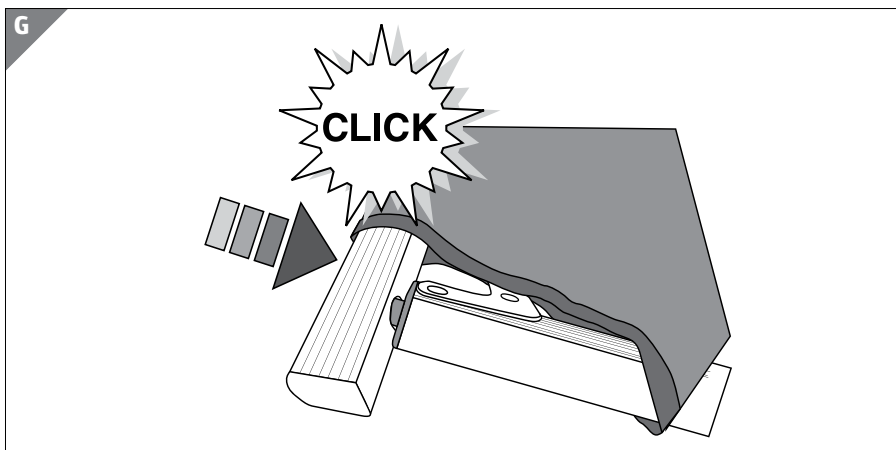
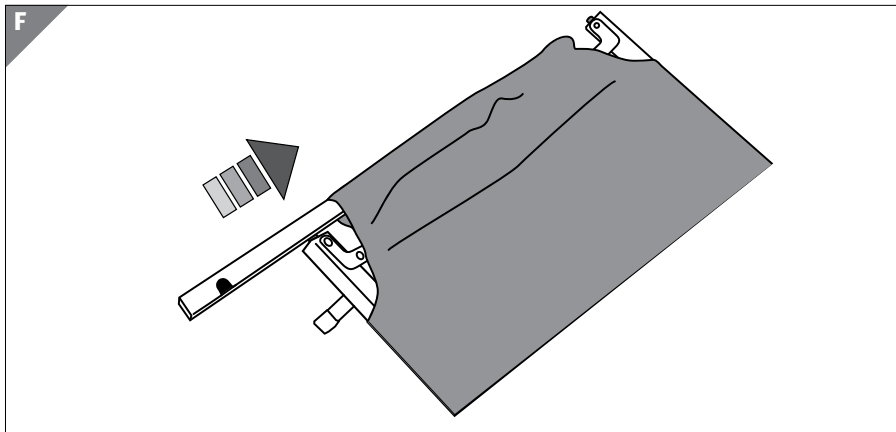
A



B







## Package contents/parts

- 1 Storage bag
- 2 Cot
- 3 Lateral brace, 2×

# IMPORTANT, PLEASE STORE FOR FUTURE REFERENCE: PLEASE READ CAREFULLY

## General information

### Reading and storing the instruction manual



This user manual accompanies this camping cot (referred to below only as the “cot”). It contains important information on set-up and handling.

Before using the cot, read the instruction manual carefully. This particularly applies for the safety notes. Failure to heed this user manual may result in severe injury or damage to the cot.

Store the instruction manual for future use. If you pass the cot on to third parties, please be absolutely sure to include this instruction manual.

### Explanation of symbols

The following symbols and signal words are used in this instruction manual, on the cot, or on the packaging.



**WARNING!**

This signal symbol/word designates a hazard with a moderate degree of risk which may lead to death or severe injury if not avoided.



**CAUTION!**

This signal symbol/word designates a hazard with low risk that, if not avoided, may result in minor or moderate injury.

**NOTICE!**

This signal word warns against potential damages to property.

## Safety

### Proper use

The cot is designed exclusively as a sleeping and resting place for camping and leisure activities. The maximum total load may not exceed 265 lbs (120 kg). The cot is only intended for private use and not suitable for commercial purposes.

Only use the cot as described in this instruction manual. Using it in any other way is deemed improper and may result in damage to property or even personal injury. The cot is not a children’s toy.

The manufacturer or vendor cannot be held liable for damages incurred

through improper or incorrect use.

## Safety notes



**WARNING!**

### **Danger of suffocation!**

If children play with the packaging material and slip the plastic bags of the packaging or the storage bag over their head, they may suffocate.

- Keep the packaging material as well as the storage bag away from children.
- Never leave the storage bag lying around unattended.



**WARNING!**

### **Risk of injury!**

Improper set-up and use of the cot may result in injury.

- Set the cot up on a level and nonskid surface.
- Do not stand or jump on the cot. The cot can tip over easily.
- Make sure that children do not play with or on the cot.
- The cot may only be used by one person at a time.
- Do not exceed the cot's load bearing capacity of 265 lbs (120 kg).



**WARNING!**

### **Fire hazard!**

The cover of the cot consists of a flammable material. If the cot is too close to an intense heat source (e.g. a camp fire), the cover could melt or burn.

- Keep the cot away from fire and other heat sources.



**NOTICE!****Risk of damage!**

Improper handling of the cot may damage it.

- Shield the cot from weathering effects such as rain, direct exposure to sun or dampness.

**First use****Checking the cot and scope of delivery****NOTICE!****Risk of damage!**

If you are not cautious when opening the packaging with a sharp knife or other pointy objects, you may quickly damage the cot.

- Be very careful when opening.
  1. Take the cot out of the packaging.
  2. Check to make sure that the delivery is complete (see **Fig. A**).
  3. Check whether the cot **2** or the individual parts exhibit damages. If this is the case, do not use the cot. Contact the manufacturer at the service address specified on the warranty card.

**Use****Setting up the cot****Risk of injury!**

Improper set-up and use of the cot may result in injury.

- When setting up the cot, make sure not to squash your fingers. If possible, wear suitable work gloves.

1. Position the cot **2** 'on end' (upright) in front of you and fold the legs of the cot out to the side (see **Fig. B**).
2. Fold the outer legs all the way up (see **Fig. C**).
3. Fold out the legs of the cot so that the bed surface is stretched out (see **Fig. D**).
4. Once folded-out, turn the cot over (see **Fig. E**).

The bed surface is now facing up.

5. Push a lateral brace **3** through its designated loop in the cover at the top and bottom end of the cot. In the process, pay attention to alignment of the notches in the lateral braces to the bed surface (see **Fig. F**).
6. Pull the bed surface's cover tight over the lateral braces and anchor the lateral braces' notches into the ducts on the side of the cot's frame (see **Fig. G**).

You will have to use some force to do so. Make sure that each lateral brace audibly and noticeable locks into place.

You have successfully set up the cot and can begin using it (see **Fig. H**).

## Disassembling the cot



### Risk of injury!

Improper disassembly and use of the cot may result in injury.

- When taking the cot apart, make sure not to squash your fingers. If possible, wear suitable work gloves.
- Reverse the steps described in the chapter "Setting up the cot" to disassemble the cot.

## Cleaning

### NOTICE!

### Risk of damage!

Improper handling of the cot may damage it.

- Do not use any aggressive cleaners, brushes with metal or nylon bristles, or sharp or metallic cleaning utensils such as knives, hard scrapers and the like. They could damage the surfaces.

1. Dry the cot **2** off with a dry cloth. In case of persistent dirt, use a slightly wet cloth and perhaps a mild detergent.
2. Dry the cot off with a dry cloth.

## Storage

All parts must be completely dry before being stored.

- Clean the cot **2** and air it out thoroughly before you store it.
- Store all parts of the cot in the storage bag **1** included in delivery.
- Always store the cot in a dry, frost-free environment inaccessible to children and not exposed to direct sunlight.

## Technical data

Model:	FLX-CB-01
Article number:	96122
Maximum total load:	approx. 265 lbs (120 kg)
Weight incl. storage bag:	approx. 18 lbs (8 kg; +/- 5%)
Dimensions (L × W × H)	
set up:	approx. 74.8 × 29.1 × 16.9" (190 × 74 × 43 cm)
folded:	approx. 37 × 7.9 × 5.9" (94 × 20 × 15 cm)
Bed surface (W × L):	approx. 22 × 72" (57 × 184 cm)
Material	
Frame:	Lateral brace made from rust-proof aluminum, longitudinal brace made of stainless steel, foot brace made of rust-proof aluminum with steel reinforcement
Cover:	Polyester with PVC coating

### Side pocket (not detachable)

Compartments:	4 compartments, including 1 net pocket
Dimensions (W × L):	approx. 21.5 × 11" (55 × 27.5 cm)
Material:	Polyester with PVC coating

This user manual can also be downloaded as a PDF file from our homepage [www.aldi.us](http://www.aldi.us).

## **Disposal**

### **Disposing of packaging**

- Sort the packaging before you dispose of it. Dispose of paperboard and cardboard with the waste paper and wrappers in the recyclable waste.

### **Disposing of the cot**

- Should the cot no longer be capable of being used at some point in time, dispose of it in accordance with the regulations in force in your city or state.
- Please ensure your recycling information applies to the local regulations and EPA recommendations ([www.epa.gov](http://www.epa.gov)).

---

# Contenido

<b>Vista de conjunto .....</b>	<b>3</b>
<b>Uso .....</b>	<b>4</b>
<b>Contenido/piezas .....</b>	<b>14</b>
<b>Generalidades .....</b>	<b>15</b>
Leer y guardar el manual de instrucciones .....	15
Descripción de símbolos .....	15
<b>Seguridad .....</b>	<b>16</b>
Uso apropiado .....	16
Indicaciones de seguridad .....	16
<b>Primer uso .....</b>	<b>17</b>
Comprobar el catre y el contenido del empaque .....	17
<b>Uso .....</b>	<b>18</b>
Montar el catre .....	18
Desmontar el catre .....	18
<b>Limpieza .....</b>	<b>19</b>
<b>Almacenamiento .....</b>	<b>19</b>
<b>Datos técnicos .....</b>	<b>19</b>
<b>Eliminación .....</b>	<b>20</b>
Eliminación del embalaje .....	20
Eliminación del catre .....	20

## **Contenido/piezas**

- 1 Bolsa de almacenamiento
- 2 Catre
- 3 Travesaño, 2×

# IMPORTANTE: CONSERVAR PARA CONSULTAS FUTURAS. LEER DETENIDAMENTE

## Generalidades

### Leer y guardar el manual de instrucciones



El manual del usuario pertenece a este catre para acampar (en lo sucesivo, llamado «catre»). Contiene información importante relacionada con el montaje y el uso.

Antes de utilizar el catre, lea detenidamente el manual del usuario, sobre todo las indicaciones de seguridad. La inobservancia de este manual del usuario puede provocar lesiones graves o daños en el catre.

Conserve el manual del usuario para su uso en el futuro. Si entrega el catre a un tercero, asegúrese de entregar este manual del usuario.

### Descripción de símbolos

En este manual de instrucciones, en el catre o en su embalaje se utilizan los siguientes símbolos y términos de advertencia.



**¡ADVERTENCIA!**

Este término/símbolo de advertencia hace referencia a un nivel de riesgo medio que, si no se evita, puede provocar la muerte o lesiones graves.



**¡ATENCIÓN!**

Este término/símbolo de advertencia hace referencia a un nivel de riesgo bajo que, si no se evita, puede resultar en una lesión leve o moderada.

**¡AVISO!**

Este término de advertencia avisa de posibles daños materiales.

# Seguridad

## Uso apropiado

El catre está concebido exclusivamente como un lugar para dormir y descansar en un campismo y en otras actividades del tiempo libre. La carga total máxima no debe superar las 265 lbs (120 kg). El catre está concebido exclusivamente para uso privado, no para propósitos comerciales.

Utilice el catre solo como está indicado en este manual del usuario. Cualquier otro uso se considera inapropiado, y puede provocar daños materiales o incluso personales. El catre no es un juguete.

El fabricante o distribuidor no se hacen responsables de daños producidos por uso inapropiado o erróneo.

## Indicaciones de seguridad



### ¡Riesgo de asfixia!

Si los niños juegan con el material de embalaje y meten la cabeza en las bolsas de plástico del embalaje o en la bolsa de almacenamiento, pueden asfixiarse.

- Mantenga el material de embalaje y la bolsa de almacenamiento fuera del alcance de los niños.
- Nunca deje desatendida la bolsa de almacenamiento.



### ¡Riesgo de lesiones!

Puede sufrir lesiones si monta o utiliza el catre de forma inadecuada.

- Coloque el catre en una superficie plana y antideslizante.
- No se suba al catre ni salte sobre él. El catre se puede volcar con facilidad.
- Asegúrese de que los niños no jueguen con o sobre el catre.
- El catre solo puede ser usado por una persona a la vez.



- No exceda el límite de peso máximo del catre de 265 lbs (120 kg).



### **¡Riesgo de incendio!**

La funda del catre es de material inflamable. Si el catre queda demasiado cerca de una fuente de calor potente (p. ej. una chimenea), la funda se puede fundir o quemar.

- Mantenga el catre lejos del fuego y de otras fuentes de calor.

### **¡AVISO!**

### **¡Riesgo de daños!**

El manejo inadecuado del catre puede provocar daños en el mismo.

- Proteja el catre de los factores meteorológicos como la lluvia, los rayos solares directos y la humedad.

## **Primer uso**

### **Comprobar el catre y el contenido del empaque**

### **¡AVISO!**

### **¡Riesgo de daños!**

Si abre el embalaje con un cuchillo afilado o con otros objetos puntiagudos sin tener cuidado, el catre puede dañarse rápidamente.

- Al abrir el embalaje, proceda con sumo cuidado.
  1. Saque el catre de su embalaje.
  2. Compruebe si el suministro está completo (véase la **Fig. A**).
  3. Compruebe que el catre **2** o las piezas individuales no presenten daños. En tal caso, no utilice el catre. Contacte con el fabricante a través de la dirección de servicio técnico indicada en la tarjeta de garantía.

## Uso

### Montar el catre



#### ¡Riesgo de lesiones!

Puede sufrir lesiones si monta o utiliza el catre de forma inadecuada.

– Al montar el catre, tenga cuidado de no cogerse los dedos. Si puede, utilice guantes de trabajo adecuados.

1. Coloque el catre **2** de lado ante usted y abra lateralmente las patas del catre (véase la **fig. B**).
2. Levante las patas exteriores del todo (véase la **fig. C**).
3. Despliegue las patas del catre de tal manera que la superficie del catre quede tensada (véase la **fig. D**).
4. Dele la vuelta al catre abierto (véase la **fig. E**).  
La superficie del catre está ahora hacia arriba.
5. Pase un travesaño lateral **3** a través del dobladillo de la funda en el extremo superior e inferior del catre. Al hacerlo, preste atención a la alineación de las muescas en los travesaños laterales con la superficie del catre (véase la **fig. F**).
6. Tire de la funda del catre con fuerza sobre los travesaños laterales e introduzca las guías del bastidor del catre en las muescas de los travesaños laterales (véase la **fig. G**).  
Para ello, necesita algo de fuerza. Asegúrese de escuchar el sonido y de observar visualmente que cada travesaño lateral encaje firmemente en su lugar.

Ya ha montado el catre satisfactoriamente y ahora puede usarlo (véase la **fig. H**).

### Desmontar el catre



#### ¡Riesgo de lesiones!

Puede sufrir lesiones si desmonta o utiliza el catre de forma inadecuada.

- Al desmontar el catre, tenga cuidado de no cogerse los dedos. Si puede, utilice guantes de trabajo adecuados.
- Desmunte el catre siguiendo la secuencia inversa del capítulo "Montar el catre".

## Limpieza

### ¡AVISO!

### ¡Riesgo de daños!

El manejo inadecuado del catre puede provocar daños en el mismo.

- No utilice productos de limpieza agresivos, cepillos con cerdas de metal o nailon y objetos de limpieza afilados o metálicos, como cuchillos, espátulas duras o similares. Estos podrían provocar daños en las superficies.
1. Limpie el catre **2** con un paño seco. En caso de suciedad persistente, utilice un paño ligeramente húmedo y, si procede, un poco de detergente suave.
  2. Seque el catre con un paño seco.

## Almacenamiento

Todas las piezas se deben secar del todo antes de su almacenamiento.

- Limpie y seque bien el catre **2** antes de guardarlo.
- Guarde todas las piezas del catre en la bolsa de almacenamiento **1** incluida en el paquete.
- Guarde el catre siempre en un lugar seco y libre de heladas, en un sitio al que los niños no puedan acceder y protegido de los rayos directos del sol.

## Datos técnicos

Modelo:	FLX-CB-01
Número de artículo:	96122
Carga máxima:	aprox. 265 lbs (120 kg)
Peso, bolsa de almacenamiento incluida:	aprox. 18 lbs (8 kg) (+/- 5 %)
Dimensiones (largo × ancho × alto) montado:	aprox. 74.8 × 29.1 × 16.9" (190 × 74 × 43 cm)
plegado:	aprox. 37 × 7.9 × 5.9" (94 × 20 × 15 cm)
Superficie del catre (ancho × largo):	aprox. 22 × 72" (57 × 184 cm)

Material

Bastidor:	Tubo transversal de aluminio inoxidable, tubo longitudinal de acero inoxidable, tubo de base de aluminio inoxidable con refuerzo de acero
Funda:	Poliéster con recubrimiento de PVC

**Bolsillo lateral (no extraíble)**

Compartimentos:	4 compartimentos portaobjetos incluyendo 1 de malla
Dimensiones (ancho × largo):	aprox. 21.5 × 11" (55 × 27.5 cm)
Material:	Poliéster con recubrimiento de PVC

Este manual del usuario también se puede descargar como archivo PDF en nuestro sitio web: **[www.aldi.de](http://www.aldi.de)**.

## Eliminación

### Eliminación del embalaje

- Elimine el embalaje por tipos de material. El cartón y las láminas han de llevarse a un punto de recogida de papel usado y un punto de recogida de materiales respectivamente.

### Eliminación del catre

- Cuando el catre no se utiliza más, elimínelo de acuerdo con las disposiciones de su estado o país en materia de desechos.
- Asegúrese de que la información sobre reciclaje corresponda a la normativa local y las recomendaciones de la EPA ([www.epa.gov](http://www.epa.gov)).







**DISTRIBUTED BY • DISTRIBUIDO POR:**

ALDI INC., BATAVIA, IL 60510

WWW.ALDI.US

**AFTER SALES SUPPORT •  
SERVICIO POSVENTA**

96122

  **1-866-558-8096**

 **Service@801service.net**

MODEL/NO DEL MODELO:

FLX-CB-01

05/2018

**2**

**YEAR WARRANTY  
AÑOS DE GARANTÍA**