



Bedienungs- anleitung


ADVENTURIDGE.

FALTBARER CAMPING STUHL



Allgemeines Bedienungsanleitung lesen und aufbewahren



Lesen Sie die Bedienungsanleitung, insbesondere die Sicherheitshinweise, sorgfältig durch, bevor Sie den faltbaren Campingstuhl einsetzen. Die Nichtbeachtung dieser Bedienungsanleitung kann zu schweren Verletzungen oder Schäden am faltbaren Campingstuhl führen. Um die Verständlichkeit zu erhöhen, wird der faltbare Campingstuhl im Folgenden nur „Stuhl“ genannt. Die Bedienungsanleitung basiert auf den in der Europäischen Union gültigen Normen und Regeln. Beachten Sie im Ausland auch landesspezifische Richtlinien und Gesetze! Bewahren Sie die Bedienungsanleitung auf. Wenn Sie den Stuhl an Dritte weitergeben, geben Sie unbedingt diese Bedienungsanleitung für die weitere Nutzung mit.

Zeichenerklärung



WARNUNG!

Dieses Signalsymbol/-wort bezeichnet eine Gefährdung mit einem mittleren Risikograd, die, wenn sie nicht vermieden wird, den Tod oder eine schwere Verletzung zur Folge haben kann.



VORSICHT!

Dieses Signalsymbol/-wort bezeichnet eine Gefährdung mit einem niedrigen Risikograd, die, wenn sie nicht vermieden wird, eine geringfügige oder mäßige Verletzung zur Folge haben kann.

HINWEIS

Dieses Signalwort warnt vor

möglichen Sachschäden.



Der Grüne Punkt – Duales System Deutschland GmbH. Er dient dem Endverbraucher als Hinweis darauf, dass der Hersteller für diese Verpackung die Pflichten der Verpackungsverordnung erfüllt hat.



Das Siegel „Geprüfte Sicherheit“ (GS-Zeichen) bestätigt, dass der Stuhl den Anforderungen des deutschen Produktsicherheitsgesetzes (ProdSG) entspricht.

Sicherheit Bestimmungsgemäßer Gebrauch

Der Stuhl ist ausschließlich für den Campingbereich konzipiert. Der Stuhl ist nicht als Dauerwohnmöbel geeignet. Der Stuhl ist ausschließlich für den Privatgebrauch und nicht für den gewerblichen Bereich bestimmt. Der Stuhl ist kein Kinderspielzeug.

Belasten Sie den Stuhl mit maximal 100 kg.

Verwenden Sie den Stuhl nur wie in dieser Bedienungsanleitung beschrieben. Jede andere Verwendung gilt als nicht bestimmungsgemäß und kann zu Sachschäden oder zu Personenschäden führen.

Der Hersteller oder Händler übernimmt keine Haftung für Schäden, die durch nicht bestimmungsgemäßen oder falschen Gebrauch entstanden sind.

Sicherheitshinweise



WARNUNG!

Erstickungsgefahr!

Kinder können sich beim Spie-

len die Verpackungsfolie oder den Verpackungsbeutel über den Kopf stülpen und erstickern.

- Halten Sie das Verpackungsmaterial und den Aufbewahrungsbeutel von Kindern fern.



WARNUNG!

Verletzungsgefahr!

Der Stuhl ist weder als Stehfläche noch als Aufstieghilfe geeignet. Sie können herunterfallen und sich verletzen.

- Steigen oder stellen Sie sich nicht auf den Stuhl und springen Sie nicht vom Stuhl herunter.



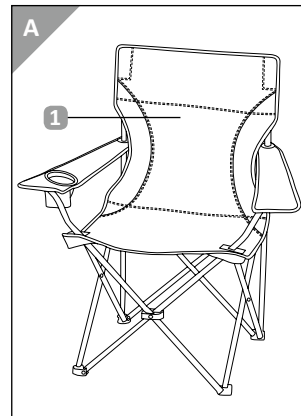
VORSICHT!

Verletzungsgefahr!

Wenn der Stuhl beschädigt oder falsch aufgebaut ist, kann der Stuhl umkippen, zusammenklappen oder zerbrechen. Sie können sich dabei verletzen.

- Nehmen Sie keine Veränderungen am Stuhl vor.

Lieferumfang/ Geräteteile



1 Stuhl

HINWEIS

Beschädigungsgefahr!

Wenn Sie den Stuhl bei extremen Witterungseinflüssen einsetzen oder hohen Temperaturen aussetzen, kann er beschädigt werden.

- Schützen Sie den Stuhl vor extremen Witterungseinflüssen, z. B. vor Sturm, Gewitter, starker Hitze und Kälte.

- Halten Sie den Stuhl von offenem Feuer und starken Wärmequellen fern.

HINWEIS

Beschädigungsgefahr!

Auf empfindlichen Böden können die gummierten Stuhlfüße Flecken hinterlassen.

- Prüfen Sie, ob Ihr Fußboden geeignet ist.

Lieferumfang prüfen

HINWEIS

Beschädigungsgefahr!

Wenn Sie die Verpackung unvorsichtig mit einem scharfen Gegenständen öffnen, kann der Stuhl beschädigt werden.

- Öffnen Sie die Verpackung vorsichtig.

1. Entfernen Sie alle Verpackungsteile.

2. Nehmen Sie den Stuhl aus der Verpackung und kontrollieren Sie, ob er Schäden aufweist. Ist dies der Fall, benutzen Sie den Stuhl nicht. Wenden Sie sich über die auf der Garantiekarte angegebene Serviceadresse an den Hersteller.

3. Prüfen Sie, ob die Lieferung vollständig ist (siehe **Abb. A**).

Gebrauch



VORSICHT!

Verletzungsgefahr!

Beim Auf- und Zusammenklappen können Sie sich die Finger quetschen.

- Lassen Sie Kinder den Stuhl nicht auf- oder zusammenklappen.

- Fassen Sie nicht in die Führungen.

- Gehen Sie beim Auf- und Zusammenklappen vorsichtig vor.



VORSICHT!

Verletzungsgefahr!

Wenn der Stuhl nicht vollständig aufgeklappt ist, kippt oder Verbindungen lose sind, besteht Verletzungsgefahr.

- Kontrollieren Sie vor jeder Benutzung, ob der Stuhl vollständig auseinander geklappt ist. Der Stuhl darf nicht kippen, die Last muss auf allen vier Stuhlbeinen gleichzeitig ruhen.

- Prüfen Sie regelmäßig, ob alle Verbindungselemente vorhanden sind.

- Verwenden Sie den Stuhl nicht mehr, wenn er beschädigt ist oder die Sitzfläche oder die Stuhlbeine Risse oder Schäden aufweisen.

- Stellen Sie den Stuhl immer auf einen ebenen Untergrund.

- Klappen Sie den Stuhl **1** vollständig auseinander, so dass er sicher steht. Der Stuhl steht auf allen vier Stuhlbeinen gleichzeitig, wenn er vollständig auseinander geklappt ist.

- Justieren Sie die Armlehnen, wenn gewünscht, mittels der Gewebebänder hinter den Stuhlbeinen nach.

Reinigung und Aufbewahrung

HINWEIS

Beschädigungsgefahr!

Wenn Sie falsche Reinigungsmittel und Reinigungsgegenstände

verwenden, können Sie die Oberflächen des Stuhles beschädigen.

- Verwenden Sie keine aggressiven Reinigungsmittel und keine scharfen oder metallischen Reinigungsgegenstände, wie Messer, harte Spachtel, Bürsten mit Metall- oder Nylonborsten und dergleichen.

- Reinigen Sie den Stuhl nicht mit einem Hochdruckreiniger.

HINWEIS

Beschädigungsgefahr!

Wenn Sie den Stuhl falsch lagern, kann er beschädigt werden.

- Lassen Sie den Stuhl vollständig trocknen, bevor Sie ihn verstauen und wenn Sie ihn längere Zeit nicht benutzen möchten.

- Lagern Sie den Stuhl an einem trockenen Ort und schützen Sie ihn vor extremen Witterungseinflüssen, z. B. vor Sturm, Gewitter, starker Hitze und Kälte.

1. Wischen Sie den Stuhl mit einem leicht angefeuchteten Tuch sauber. Verwenden Sie bei Bedarf ein mildes Reinigungsmittel, z. B. fettlösendes Spülmittel.

2. Lassen Sie den Stuhl vollständig trocknen.

3. Klappen Sie den Stuhl zusammen und verstauen Sie ihn in dem mitgelieferten Aufbewahrungsbeutel.

Entsorgung Verpackung entsorgen

Entsorgen Sie die Verpackung sortenrein. Geben Sie Pappe und Karton zum Altpapier, Folien in die Wertstoff-Sammlung.

Stuhl entsorgen

- Entsorgen Sie den Stuhl gemäß der in Ihrem Land geltenden Vorschriften zur Entsorgung.



Technische Daten

Typ: FLX-CS-02, PO43001028

Artikelnummer: 96121

Gewicht: ca. 3,5 kg

Maße: ca. 53 x 42 x 90 cm

Maximale Belastbarkeit: ca. 100 kg

Bezug: 100% Polyester

Da unsere Produkte ständig weiterentwickelt und verbessert werden, sind Design- und technische Änderungen möglich.

Diese Bedienungsanleitung kann auch als PDF-Datei von unserer Homepage www.flexxtrade.de heruntergeladen werden.



Importiert durch:

FLEXXTRADE GMBH & CO. KG
HOFSTR. 64
40723 HILDEN
GERMANY