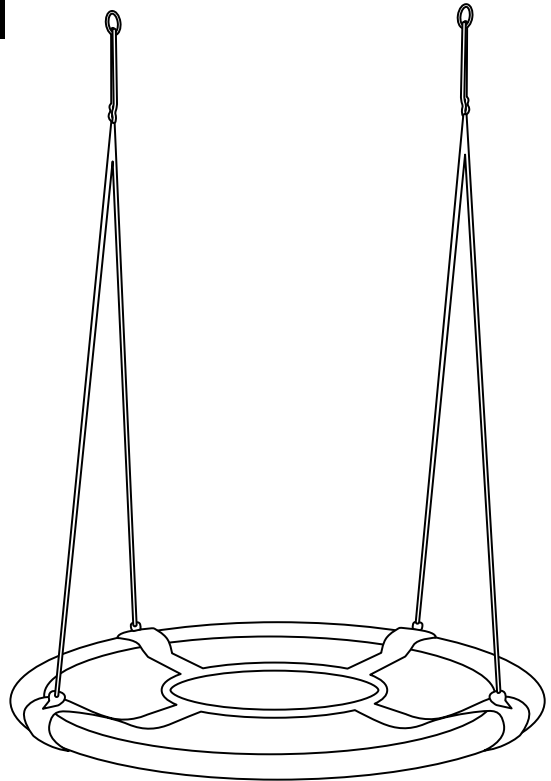




(NL) Nestschommel
(FR) Balançoire nid d'oiseau
(DE) Nestschaukel

- Gebruik
- Veiligheid
- Mode d'emploi
- Sécurité
- Gebrauch
- Sicherheit



3 Jaren
Ans
Jahre
GARANTIE

CUSTOMER SERVICE / SAV / KUNDENSERVICE
☎ 00800 / 78747874
gratuit, 24h/24h, 7j/7j, sans engagement /
kostenlos, 24 Stunden, 7 Tage die Woche
💻 flextrade@teknihall.be
Art.-Nr. 3677 AA 24/18 C

OORSPRONKELIJKE GEBRUIKSAANWIJZING · MODE D'EMPLOI ORIGINAL ·
ORIGINAL BETRIEBSANLEITUNG

27036778
AA 24/18 C
FLX-NS-01N, PO43001155
Art.nr.: 3677

(NL) OORSPRONKELIJKE GEBRUIKSAANWIJZING	2
(FR) MODE D'EMPLOI ORIGINAL	12
(DE) ORIGINAL BETRIEBSANLEITUNG	22

(NL)

Inleiding	3
Uitleg van tekens	3
Beoogd gebruik.....	4
Veiligheidsaanwijzingen.....	4
Bevestiging.....	6
Hoogte-instelling.....	7
Leveringsomvang/apparaatonderdelen	8
Montage.....	9
Demontage.....	10
Onderhoud van de schommel	11
Technische gegevens.....	11
Conformiteitsverklaring.....	11
Verwijdering.....	11
Verwijderen van de verpakking	11

Inleiding



BELANGRIJK:
VOOR LATER GEBRUIK BEWAREN
AANDACHTIG LEZEN

Uitleg van tekens

De volgende symbolen en signaalwoorden worden in deze handleiding , op het product of op de verpakking gebruikt.

 **WAARSCHUWING!**

Dit signaalsymbool/signaalwoord geeft een gevaar aan met een middelmatig risico dat, indien niet voorkomen, tot ernstig of dodelijk letsel kan leiden.

 **VOORZICHTIG!**

Dit signaalsymbool/signaalwoord geeft een gevaar aan met een laag risico dat, indien niet voorkomen, tot kleine verwondingen of tot kleine ongemakken kan leiden.

AANWIJZING

Dit signaalwoord waarschuwt voor mogelijke schade aan eigendommen.



Dit symbool geeft u nuttige aanvullende informatie over de werking.



Conformiteitsverklaring (Hoofdstuk „Conformiteitsverklaring“): Producten met dit symbool voldoen aan alle van toepassing zijnde communautaire regelgeving van de Europese Economische Ruimte.

 **WAARSCHUWING!**



WAARSCHUWING!

Dit product is niet geschikt voor kinderen jonger dan 3 jaar.
Gevaar voor verwurging door de kabel. Gevaar voor verstikking door kleine onderdelen en verpakkingsmateriaal die ingeslikt kunnen worden!



Sicheres
Spielzeug

www.lga.info
ID 1419054516



www.tuv.com
ID 1419054516



Het TÜV Rheinland-Zertifikat Spielzeug is het bewijs van onafhankelijk geteste, nauwkeurig gedefinieerde en constante kwaliteit. Het bevestigt de veiligheid (controle op schadelijke stoffen) en geschiktheid voor gebruik (bijv. functionele eigenschappen, slijtagegedrag, levensduur) van een product en daarmee de uitgebreide kwaliteit ervan.

Beoogd gebruik

Deze nestschommel is uitsluitend bedoeld voor gebruik buitenshuis! De nestschommel is kinderspeelgoed en geschikt voor kinderen vanaf 3 jaar. Alleen voor privégebruik; niet geschikt voor speeltuinen of kinderdagverblijven.

Waarschuwing! Uitsluitend voor huishoudelijk gebruik. Voor de montage zijn 2 volwassenen nodig. Maximale belastbaarheid: 150 kg. Gebruik de nestschommel alleen zoals beschreven in deze handleiding. Elk ander gebruik wordt beschouwd als oneigenlijk gebruik en kan er schade aan eigendommen of zelfs persoonlijke verwondingen ontstaan. De fabrikant of dealer aanvaardt geen aansprakelijkheid voor schade veroorzaakt door onoordeelkundig of onjuist gebruik.

Veiligheidsaanwijzingen



WAARSCHUWING!



WAARSCHUWING!

Niet geschikt voor kinderen jonger dan 3 jaar vanwege verstikkingsgevaar en kleine onderdelen die ingeslikt kunnen worden!

Kinderen kunnen in de verpakkingstofolie verstrikt raken tijdens het spelen of kunnen kleine onderdelen inslikken en stikken.

- Laat kinderen niet met de verpakkingstofolie spelen.

Houd kinderen uit de buurt van kleine onderdelen.



WAARSCHUWING!

Artikel bevat kleine onderdelen: Verstikkingsgevaar!

De maximale belasting mag niet groter zijn dan 150 kg!

De montage mag alleen door volwassenen worden uitgevoerd! Slechts één persoon per keer laten schommelen!

AANWIJZING

Voor kinderen vanaf 3 jaar. Laat kinderen tijdens het gebruik niet onbeheerd achter. Neem voorzorgsmaatregelen.

Veiligheidsrichtlijnen

De vrije ruimte rond de schommel moet idealiter 4 meter zijn.

Er mag geen activiteitsspeelgoed worden gemonteerd boven beton, asfalt of andere harde oppervlakken. Vallen op harde grond veroorzaakt vaak ernstig letsel. Gebruik de schommel pas wanneer deze volledig is geïnstalleerd. De schommel mag niet voor andere doeleinden worden gebruikt. Toezicht door volwassenen is vereist. Volwassenen moeten voor gebruik de functionaliteit van de kabels controleren. Kinderen moeten geschikte kleding dragen (geen poncho's, sjaals of andere loshangende kleding). Schommelen is alleen toegestaan als de gebruiker in het midden van de zitting zit. Laat de zitting niet onbezet in het ledige schommelen, omdat dit verwurgingsgevaar met zich mee kan brengen.

Als u wijzigingen aan uw nestschommel aanbrengt, moet deze worden goedgekeurd door de fabrikant en uitgevoerd volgens de instructies van de fabrikant.

Let op: Er mogen alleen originele onderdelen worden gebruikt; deze zijn verkrijgbaar bij de fabrikant.

In overeenstemming met deze montagehandleiding moeten de montagevoorschriften nauwgezet worden gevolgd aangaande de minimale diameter, de noodzaak van een correcte bevestiging aan beide uiteinden, de juiste totale lengte en positionering van afzonderlijke onderdelen, zoals kabels, netten, leidingen, afschermingen enz.

Toezichthouders moeten kinderen als volgt instrueren:

- Loop nooit naar de schommel toe, achter de schommel om en loop niet tussen twee schommels door.
- Draai de kabels niet om en hang ze niet over de stangen, omdat dit de sterkte van de kabels kan aantasten.
- Spring niet van de schommel af terwijl u aan het schommelen bent.
- Klim niet op een natte schommel.
- Bevestig geen extra elementen aan de schommel.



WAARSCHUWING!

Persoonlijk letsel is mogelijk door helmen en loshangende en ruimvallende kleding.

Er is val- en wurgingsgevaar. Er bestaat ernstig gevaar voor verwondingen als de schommel van de nestschommel tijdens het gebruik breekt of afscheurt. Bij de montage uiterst veilige constructies in acht nemen. Raadpleeg mensen met relevante vakkennis voor advies.

WAARSCHUWING!

Bevestigingshaken

De nestschommel naar beneden trekken tijdens het gebruik.

Ernstig letselgevaar. Monteer de nestschommel alleen op een geschikte montagebeugel. Raadpleeg mensen met relevante vakkennis voor advies. Er mag geen nestschommel worden gemonteerd boven beton, asfalt of andere harde oppervlakken.

Er zijn twee bevestigingsmogelijkheden:



Variant 1:

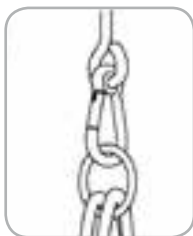
Een volledig gesloten bevestigingsoog: Hier worden de ringen van de schommel bevestigd met een karabijnhaak.



Variant 2:

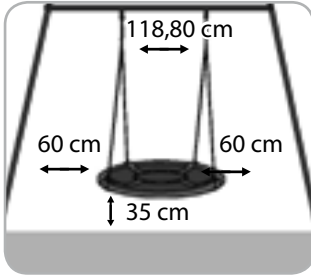
Een schommelhaak: Hier worden de ringen van de nestschommel aan opgehangen.

AANWIJZING



Het oog van de beugel moet haaks op de schommelrichting worden bevestigd. Dit voorkomt overmatige slijtage door het schommelen.

AANWIJZING



De ophangpunten moeten minstens 10 cm breed (+10 cm) uit elkaar liggen.

De afstand tussen de schommelstoel en de vloer moet ten minste 35 cm bedragen; de maximale valhoogte mag niet meer dan 46 cm bedragen. Stel de schommel zo af dat de zwaaiende persoon of personen met de tenen de grond niet kunnen raken. In geval van twijfel enkele lichte schommelingen uitvoeren.

De zijdelingse afstand moet 60 cm bedragen.



Hoogte-instelling

De hoogte van de nestschommel kan door de openingen in het verstelelement worden ingesteld. Hierdoor kan de lengte van de kabels dienovereenkomstig worden gewijzigd. Bij het aanpassen van de kabellengte mag niemand op de schommel zitten. Zorg ervoor dat de kabels altijd dezelfde lengte hebben.

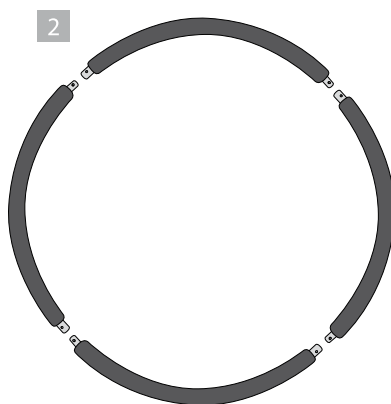
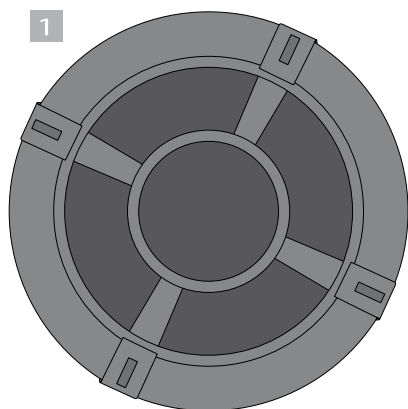
Het is absoluut noodzakelijk dat u de kabels regelmatig controleert op beschadigingen of tekenen van ouderdomsslijtage, omdat alleen een intacte kabel de veiligheid kan garanderen. Vervang beschadigde kabels.

AANWIJZING

Houd er rekening mee dat het materiaal in fel zonlicht kan opwarmen, de oriëntatie moet daarom bij voorkeur op het noorden worden gericht.

Leveringsomvang / apparaatonderdelen

- 1 Zitting van de nestschommel
- 2 4 framebuizen met bekleding
- 3 2 kabels met kunststof-ophangingen



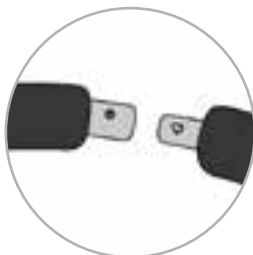
Montage:



1. Leg de zitting op de vloer en open de lipjes met klittenband.



2. Schuif de 4 framebuizen met bekleding na elkaar in de daarvoor bestemde zakken van de zitting.



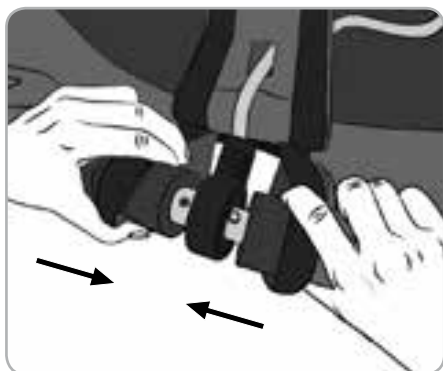
3. Let erop dat een dikker buisuiteinde met een gat op een pijpeinde met een veer-knop wordt geplaatst.



4. Plaats de twee kabels met de ophangingen van kunststof in de juiste volgorde naast de nestschommel. Let erop dat de kabels niet gedraaid zijn.



5. Schuif de plastic ophanging van de kabel van bovenaf door de opening van het lipje met de klittenband. Gebruik vervolgens zijde II (zie markering) om de ophanging aan de dikere buis te bevestigen.



6. Verbind nu de stangen met elkaar en druk de veerknop in op het dunnere uiteinde van de buis. Het vergrendelingsmechanisme wordt bereikt door de drukknop vast te klikken en in te drukken.

7. Sluit nu het lipje met de klittenbanden. De montage is nu voltooid.

Demontage:



Open de klittenband en schuif de bekleding aan de kant. Laat de veerknop los om de framebuizen uit elkaar te kunnen trekken.

AANWIJZING!

Onderhoud van de schommel

Vóór elk seizoen moet de toezichthouder de volgende taken uitvoeren en ze minstens één keer per maand herhalen:

De stangen vastzetten. Schommelzitting, kettingen, kabels en andere accessoires controleren op tekenen van slijtage; defecte onderdelen moeten worden vervangen overeenkomstig de instructies van de fabrikant.

Controleer alle veiligheidsvoorzieningen op volledigheid en beschadigingen. Controleer alle bewegende delen en vervang deze indien nodig. Kleine onderdelen zijn te vinden in elke bouwmarkt of doe-het-zelfzaak. Controleer metalen onderdelen op roest, breng alleen loodvrije lak aan volgens de EN 71-eisen. Als deze schommel gemonteerd is op een frame met meerdere schommelelementen, controleer dan alle onderdelen. Als de schommel aan een tak is opgehangen, controleer deze dan op stevigheid. Controleer de ondergrond om te zien of een val zonodig kan worden gedempt. Aan het einde van het tuinseizoen, uiterlijk bij temperaturen onder 4°C, de schommel verwijderen en op een droge en vorstvrije plaats bewaren. Bij de schommel mogen alleen originele reserveonderdelen van Flexxtrade GmbH & Co. KG worden gebruikt, andere kabels, pijpen en zittingen passen niet op de nestschommel, anders kan de veiligheid in gevaar komen.

Technische gegevens:

Model: FLX-NS-01N, Ø 110 cm, draagvermogen max. 150 kg

Verwijdering

Verwijdering van de verpakking

Verwijder de verpakking op soort gesorteerd. Gooi karton en karton weg bij het oud papier, folie bij de recycleerbare materiaalinzameling.

Conformiteitsverklaring:

Fabrikant Flexxtrade GmbH & Co. KG verklaart hierbij dat de nestschommel voldoet aan de relevante communautaire harmonisatiewetgeving:

Richtlijn 2009/48/EG betreffende de veiligheid van speelgoed

Toegepaste geharmoniseerde normen of specificaties /

EN 71-1:2011+A3:2014, EN 71-2:2011+A1:2014, EN 71-3:2013, EN 71-8

Aldi Nord-artikelnummer: 3677

FR

Introduction	13
Explication des symboles	13
Utilisation conforme.....	14
Consignes de sécurité	14
Fixation.....	16
Réglage de la hauteur	17
Étendue de livraison/Pièces	18
Montage.....	19
Démontage.....	20
Entretien de la balançoire.....	21
Caractéristiques techniques	21
Déclaration de conformité.....	21
Élimination	21
Élimination de l'emballage	21

Introduction



IMPORTANT :

**À CONSERVER POUR UNE UTILISATION ULTÉRIEURE
LIRE ATTENTIVEMENT**

Explication des symboles

Les symboles et mots de signalisation suivants sont utilisés dans la notice d'utilisation ou apposés sur le trampoline ou sur son emballage.

AVERTISSEMENT !

Ce mot-clé désigne un danger à risque moyen pouvant entraîner de graves blessures ou même la mort s'il n'est pas évité.

PRUDENCE !

Ce mot-clé désigne un danger à risque faible pouvant entraîner des blessures modérées à mineures s'il n'est pas évité.

REMARQUE !

Ce symbole indique un risque de dommages matériels.



Ce symbole indique la présence d'informations complémentaires utiles relatives à l'emploi.



Déclaration de conformité (voir chapitre « Déclaration de conformité ») : Les produits marqués avec ce symbole satisfont à toutes les exigences à appliquer de la législation communautaire européenne.

ATTENTION !



ATTENTION !

Ne convient pas pour les enfants en dessous de 36 mois.

Risque d'étranglement dû à de longs cordons.

Risque de suffocation dû à l'ingestion de petites pièces et risque d'étranglement dû à de longs cordons.



Sicheres
Spielzeug

www.lga.info
ID 1419054516



www.tuv.com
ID 1419054516



Le certificat TÜV Rheinland « Sicheres Spielzeug » (Jouet sûr) est la preuve d'une qualité contrôlée de manière indépendante, définie avec précision et constante. Il confirme la sécurité (contrôle des substances nocives) et l'aptitude à l'emploi (par ex. propriétés fonctionnelles, comportement à l'usure, durée de vie) d'un produit et donc sa qualité globale.

Utilisation conforme

La présente balançoire nid d'oiseau est exclusivement conçue pour une utilisation en extérieur ! La balançoire nid d'oiseau est un jouet pour enfants et convient pour les enfants à partir de 3 ans. Réservé à l'usage privé, ne convient pas pour les aires de jeux ou les crèches. Attention ! Réservé à un usage privé. Le montage requiert 2 adultes. Charge admissible maximale : 150 kg Utiliser la balançoire nid d'oiseau uniquement de la manière décrite dans le présent mode d'emploi. Toute autre utilisation est considérée comme non conforme et peut conduire à des dommages matériels ou même des dommages corporels. Le fabricant ou le revendeur décline toute responsabilité en cas de dommages résultant d'une utilisation incorrecte ou non conforme.

Consignes de sécurité

 **ATTENTION !**



ATTENTION !

Ne convient pas aux enfants de moins de 3 ans en raison du risque d'étouffement et de petites pièces pouvant être avalées !

Les enfants peuvent se coincer en jouant dans le film d'emballage ou avaler les petites pièces fournies et s'étouffer.

- Ne pas laisser jouer les enfants avec le film d'emballage.
- Tenir les enfants éloignés des petites pièces.

 **AVERTISSEMENT !**

Le produit comporte de petites pièces : Risque de suffocation !

La charge maximale ne doit pas dépasser 150 kg !

Le montage ne peut être réalisé que par des adultes ! 1 seule personne à la fois peut utiliser la balançoire !

REMARQUE !

Pour les enfants à partir de 3 ans. Ne jamais laisser les enfants sans surveillance lorsqu'ils utilisent la balançoire. Prendre des mesures de sécurité.

Directives de sécurité

L'espace libre autour de la balançoire doit être idéalement de 4 mètres.

Les jouets d'activité ne doivent pas être montés au-dessus de béton, de bitume ou d'autres surfaces dures. Les chutes sur un sol dur entraînent des blessures souvent graves. Ne pas utiliser la balançoire avant qu'elle ne soit complètement installée. La balançoire ne doit pas être utilisée à d'autres fins. Une surveillance par des adultes est nécessaire. Les adultes doivent vérifier le bon fonctionnement de la corde avant utilisation. Les enfants doivent porter des vêtements adaptés (pas de ponchos, d'écharpes et d'autres vêtements flottants). Il n'est possible de se balancer que si l'utilisateur est assis au milieu du siège. Éviter de faire des mouvements avec un siège vide pour éviter tout risque de strangulation.

Si vous devez procéder à des modifications sur votre balançoire nid d'oiseau, ces dernières doivent être approuvées par le fabricant et doivent être réalisées conformément aux instructions de ce dernier.

Attention : seules des pièces d'origine peuvent être utilisées ; elles sont disponibles auprès du fabricant.

Il convient de suivre les instructions d'installation, conformément au présent mode d'emploi, tout en respectant le diamètre minimum, la nécessité d'une fixation correctes aux deux extrémités, la longueur totale correcte et le positionnement des différentes pièces, telles que les cordes, le filet, les tubes, les gaines de protection.

Les adultes surveillant les enfants doivent leur donner les instructions suivantes :

- Ne jamais courir vers la balançoire, derrière la balançoire ou entre deux balançoires.
- Ne jamais tordre les cordes ou se suspendre à la balançoire puisque cela affecte la solidité des cordes.
- Lorsqu'une personne se balance, elle ne doit pas sauter de la balançoire.
- Ne pas monter sur une balançoire mouillée.
- Ne pas monter des éléments supplémentaires sur la balançoire.

AVERTISSEMENT !

Des dommages corporels sont possibles à cause des casques et de vêtements amples ou flottants.

Il existe un risque de chute et de strangulation. Un risque de blessures graves existe au cours de l'utilisation si la balançoire nid d'oiseau se casse ou se rompt. Veiller lors du montage à obtenir une construction absolument sûre. Obtenir des conseils de personnes expérimentées.

! AVERTISSEMENT !

Crochets de fixation

Rupture de la balançoire nid d'oiseau pendant l'utilisation.

Risque de blessure grave. Effectuer le montage de la balançoire nid d'oiseau uniquement sur une fixation adaptée. Obtenir des conseils de personnes expérimentées. Ne pas monter la balançoire nid d'oiseau au-dessus de béton, de bitume ou d'autres surfaces dures.



Il existe deux variantes de fixation possibles :

Variante 1 :

Un œillet de support entièrement fermé : les anneaux de la balançoire sont fixés dedans avec un mousqueton.



Variante 2 :

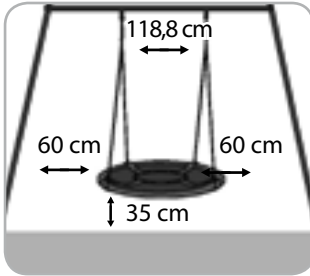
Un crochet à balançoire : les anneaux de la balançoire nid d'oiseau y sont suspendus.

REMARQUE !



L'œil de la fixation doit être fixé perpendiculairement à la direction du mouvement de la balançoire. Cela empêche une usure trop importante lors de l'utilisation de la balançoire.

REMARQUE !



Les points de suspension doivent être distants au minimum de la largeur du siège de la balançoire (+ 10 cm).

La distance entre le siège de la balançoire et le sol doit être de 35 cm au minimum; la hauteur de chute maximale ne doit pas dépasser 46 cm. Régler la balançoire de sorte que la personne assise dessus puisse toucher le sol avec la pointe des pieds. En cas de doute, effectuer quelques mouvements tests.

La distance latérale doit être de 60 cm.

Réglage de la hauteur



La hauteur de la balançoire nid d'oiseau peut être réglée via les ouvertures dans le dispositif de réglage. Cela permet de modifier en conséquence la longueur des cordes. Lors du réglage de la longueur des cordes, personne ne doit être assis sur la balançoire. Veiller à avoir toujours des cordes de même longueur.

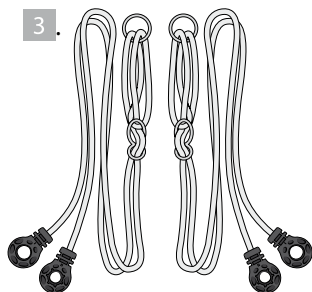
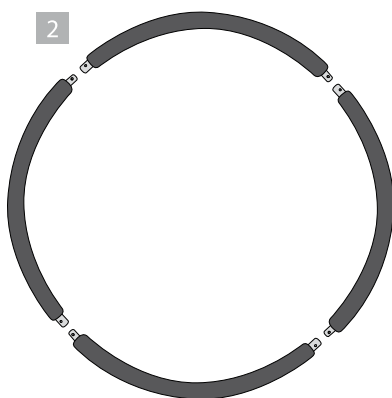
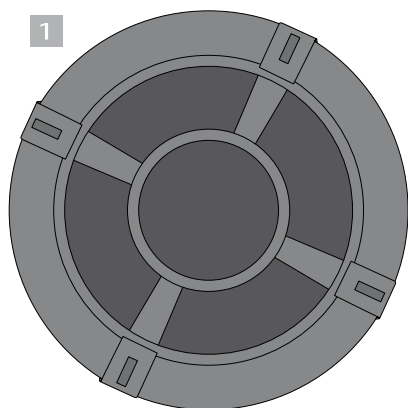
Vérifier régulièrement si les cordes sont endommagées ou usées, en effet, une corde intacte est synonyme de sécurité. Remplacer absolument les cordes endommagées.

REMARQUE !

Attention, en cas de rayonnement solaire intensif, les matériaux peuvent chauffer la balançoire doit être orientée plus vers le nord en conséquence.

Étendue de livraison / Pièces

- 1 Siège de la balançoire nid d'oiseau
- 2 4 tubes avec rembourrage
- 3 2 cordes avec suspensions plastiques



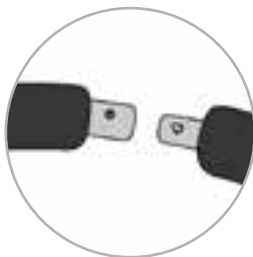
Montage:



1. Placer le siège sur le sol et ouvrir les attaches avec les velcros.



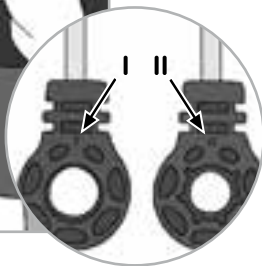
2. Glisser successivement les 4 tubes avec le rembourrage dans les ouvertures prévues du siège.



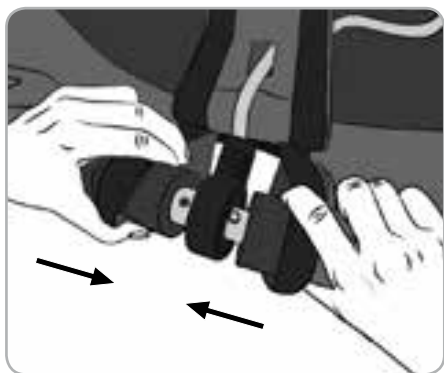
3. Il est nécessaire qu'une extrémité de tube plus épais avec un trou succède à une extrémité de tube avec un bouton-poussoir à ressort.



4. Placer les deux cordes avec les suspensions plastiques dans le bon ordre à côté de la balançoire nid d'oiseau. Veiller à ne pas tordre les cordes.



5. Pousser la suspension plastique de la corde par le dessus à travers l'ouverture de l'attache avec les velcros. Puis emboîter la suspension sur le tube plus épais avec le côté II (voir marquage).



6. Relier maintenant les tiges et enfoncer en même temps le bouton-poussoir à ressort de l'extrémité de tube plus fin. Le tout est bloqué lorsque le bouton-poussoir s'enclenche et fait clic.
7. Fermer ensuite l'attache avec les velcros. L'assemblage est terminé.

Démontage :



Ouvrir le velcro et déplacer le rembourrage sur le côté. Appuyer sur le bouton-pression à ressort pour séparer les tubes.

REMARQUE !

Entretien de la balançoire

Il convient d'effectuer régulièrement les points suivants après chaque montage et de les répéter au minimum une fois par mois :

Serrer les tubes, détecter tout signe d'usure sur le siège, les chaînes, les cordes et les autres accessoires ; remplacer les éléments défectueux conformément aux instructions du fabricant.

Vérifier que tous les dispositifs de protection sont au complet et non endommagés. Vérifier tous les éléments mobiles et les remplacer si nécessaire. Les petites pièces se trouvent dans n'importe quel magasin de bricolage. Vérifier l'absence de rouille sur les éléments métalliques, les enduire d'une peinture sans plomb uniquement conformément aux exigences EN 71. Si cette balançoire doit être fixée sur un bâti comportant plusieurs balançoires, vérifier absolument toutes les pièces. Si la balançoire est suspendue à une branche, s'assurer de sa résistance. Vérifier si le sol peut éventuellement amortir une chute. À la fin de l'automne, au plus tard lors de températures en dessous de 4 °C, la balançoire doit être démontée et être stockée à un endroit sec et à l'abri du gel. Pour la balançoire, il convient d'utiliser exclusivement des pièces de rechange d'origine de la société Flexxtrade GmbH & Co. KG, d'autres cordes, tubes, sièges ne sont pas adaptés à la balançoire nid d'oiseau, la sécurité pourrait sinon être menacée.

Caractéristiques techniques :

Modèle : FLX-NS-01, Ø 110 cm, force portante 150 kg max.

Élimination

Élimination de l'emballage

Éliminer l'emballage en le triant correctement. Le papier, le carton et les films doivent être placés dans les bacs de collecte correspondants.

Déclaration de conformité :

Le fabricant Flexxtrade GmbH & Co. KG déclare par la présente que la balançoire nid d'oiseau satisfait aux exigences de la législation communautaire d'harmonisation :

Directive 2009/48/CE relative à la sécurité des jouets

Normes harmonisées ou spécifications appliquées /

EN 71-1:2011+A3:2014, EN 71-2:2011+A1:2014, EN 71-3:2013, EN 71-8

Référence : 3677

DE

Einleitung	23
Zeichenerklärung	23
Bestimmungsgemäßer Gebrauch.....	24
Sicherheitshinweise	24
Befestigung.....	26
Höheneinstellung.....	27
Lieferumfang/Geräteteile	28
Aufbau	29
Abbau.....	30
Erhaltung der Schaukel	31
Technische Daten	31
Konformitätserklärung	31
Entsorgung.....	31
Verpackung entsorgen.....	31
Nestschaukel entsorgen	31

Einleitung



WICHTIG:
FÜR SPÄTEREN GEBRAUCH AUFBEWAHREN
SORGFÄLTIG LESEN

Zeichenerklärung

Die folgenden Symbole und Signalwörter werden in dieser Bedienungsanleitung, auf dem Trampolin oder auf der Verpackung verwendet.

 **WARNUNG!**

Dieses Signalsymbol/ -wort bezeichnet eine Gefährdung mit einem mittleren Risiko-grad, die, wenn sie nicht vermieden wird, den Tod oder eine schwere Verletzung zur Folge haben kann.

 **VORSICHT!**

Dieses Signalsymbol/ -wort bezeichnet eine Gefährdung mit einem niedrigen Risiko-grad, die, wenn sie nicht vermieden wird, eine geringfügige oder mäßige Verletzung zur Folge haben kann.

HINWEIS!

Dieses Signalwort warnt vor möglichen Sachschäden.



Dieses Symbol gibt Ihnen nützliche Zusatzinformationen zum Betrieb.



Konformitätserklärung (Kapitel „Konformitätserklärung“): Mit diesem Symbol gekennzeichnete Produkte erfüllen alle anzuwendenden Gemeinschaftsvorschriften des Europäischen Wirtschaftsraums.

 **ACHTUNG!**



ACHTUNG!

Dieses Produkt ist nicht für Kinder unter 3 Jahren geeignet.
Strangulationsgefahr durch das Seil.
Erstickungsgefahr durch verschluckbare Kleinteile!



Sicheres
Spielzeug

www.lga.info
ID 1419054516



www.tuv.com
ID 1419054516



Das TÜV Rheinland-Zertifikat Sicheres Spielzeug dient als Nachweis unabhängig geprüfter, genau definierter und konstanter Qualität. Es bestätigt die Sicherheit (Überprüfung auf Schadstoffe) und Gebrauchstauglichkeit (z. B. Funktionseigenschaften, Verschleißverhalten, Lebensdauer) eines Produkts und somit seine umfassende Qualität.

Bestimmungsgemäßer Gebrauch

Diese Nestschaukel ist ausschließlich für den Gebrauch im Freien bestimmt! Die Nestschaukel ist ein Kinderspielzeug und für Kinder ab 3 Jahren geeignet. Ausschließlich für den privaten Gebrauch vorgesehen; nicht für Spielplätze oder Kindertagesstätten. **Achtung!** Nur für den Hausgebrauch. Für den Aufbau werden 2 Erwachsene benötigt. Maximale Belastbarkeit: 150 kg. Verwenden Sie die Nestschaukel nur wie in dieser Gebrauchsanleitung beschrieben. Jede andere Verwendung gilt als nicht bestimmungsgemäß und kann zu Sachschäden oder sogar zu Personenschäden führen. Der Hersteller oder Händler übernimmt keine Haftung für Schäden, die durch nicht bestimmungsgemäßen oder falschen Gebrauch entstanden sind.

Sicherheitshinweise

 **ACHTUNG!**



ACHTUNG!

Nicht geeignet für Kinder unter 3 Jahren wegen Erstickungsgefahr und verschluckbaren Kleinteilen!

Kinder können sich beim Spielen in der Verpackungsfolie verfangen oder mitgelieferte Kleinteile verschlucken und ersticken.

- Lassen Sie Kinder nicht mit der Verpackungsfolie spielen.
- Halten Sie Kinder von Kleinteilen fern.

 **WARNUNG!**

Artikel enthält Kleinteile: Erstickungsgefahr!

Die maximale Belastung darf 150 kg nicht überschreiten!

Der Aufbau darf nur durch Erwachsene erfolgen! Nur 1 Person gleichzeitig schaukeln lassen!

HINWEIS!

Für Kinder ab 3 Jahre. Lassen Sie Kinder während des Gebrauchs nicht unbeaufsichtigt. Sicherheitsvorkehrungen treffen.

Sicherheitsrichtlinien

Der Freiraum rund um die Schaukel sollte im Idealfall 4 Meter betragen.

Aktivitätsspielzeuge dürfen nicht über Beton, Asphalt oder sonstigen harten Oberflächen aufgebaut werden. Stürze auf harten Untergrund ziehen häufig schwere Verletzungen nach sich. Benutzen Sie keinesfalls die Schaukel, bevor diese komplett installiert wurde. Die Schaukel darf nicht zweckentfremdet werden. Aufsicht durch erwachsene Personen erforderlich. Erwachsene müssen die Funktionsfähigkeit der Seile vor Benutzung prüfen. Kinder müssen angemessene Kleidung tragen (keine Ponchos, Schals und andere lose hängende Kleidungsstücke). Schaukeln ist nur erlaubt, wenn der Benutzer mittig auf der Sitzfläche sitzt. Vermeiden Sie das Schaukeln mit leerem Sitz, da dies eine Strangulationsgefahr mit sich bringen kann.

Sollten Sie Änderungen an Ihrer Nestschaukel vornehmen, müssen diese vom Hersteller genehmigt werden und sind nach Anweisungen des Herstellers durchzuführen.

Achtung: Es dürfen ausschließlich Originalteile verwendet werden; diese sind beim Hersteller erhältlich.

Anweisungen über den Einbau sind, gemäß dieser Montageanleitung, im Zusammenhang mit dem Mindestdurchmesser, der Notwendigkeit der korrekten Befestigung an beiden Enden, der richtigen Gesamtlänge und dem Positionieren einzelner Teile, wie Seile, Netz, Rohre, Schutzummantelungen, Folge zu leisten.

Aufsichtspersonen müssen Kinder wie folgt instruieren:

- Niemals auf die Schaukel zu, hinter die Schaukel oder zwischen zwei Schaukeln laufen.
- Nicht die Seile drehen oder über das Gestänge hängen, da dadurch die Festigkeit der Seile beeinträchtigt wird.
- Während des Schaukelvorgangs nicht von der Schaukel springen.
- Nicht auf eine nasse Schaukel klettern.
- Keine Zusatzelemente an der Schaukel anbringen.



WARNUNG!

Personenschäden sind durch Helme und lockere oder weite Kleidung möglich.

Es besteht Sturz- und Strangulationsgefahr. Bei Bruch oder Abreißen der Nestschaukel während der Benutzung besteht schwere Verletzungsgefahr. Halten Sie sich bei der Montage an absolut sichere Konstruktionen. Lassen Sie sich von Personen mit entsprechenden Fachkenntnissen beraten.

! WARNUNG!

Befestigungshaken

Abreißen der Nestschaukel während der Nutzung.

Schwere Verletzungsgefahr. Die Montage der Nestschaukel nur an geeigneter Halterung durchführen. Lassen Sie sich von Personen mit entsprechenden Fachkenntnissen beraten. Die Nestschaukel nicht über Beton, Asphalt oder sonstigen harten Oberflächen aufbauen.

Es bestehen zwei mögliche Halterungsvarianten:



Variante 1:

Eine vollkommen geschlossene Halterungsöse: Hier werden mit einem Karabinerhaken die Ringe der Schaukel befestigt.



Variante 2:

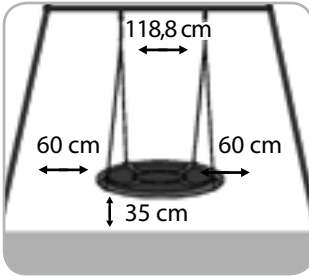
Ein Schaukelhaken: Hier werden die Ringe der Nestschaukel eingehangen.

HINWEIS!



Das Auge der Halterung muss quer zur Schaukelrichtung angebracht werden. Dadurch wird ein zu großer Verschleiß beim Schaukeln verhindert.

HINWEIS!



Die Aufhängepunkte müssen mindestens schaukelsitzbreit (+ 10 cm) voneinander entfernt sein.

Der Abstand zwischen Schaukelsitz und Boden muss mindestens 35 cm betragen; die maximale Fallhöhe darf 46 cm nicht überschreiten. Stellen Sie die Schaukel so ein, dass der oder die Schaukelnde mit den Zehenspitzen nicht den Boden berühren kann. Führen Sie im Zweifelsfall einige leichte Probeschwünge durch.

Der seitliche Abstand muss 60 cm betragen.

Höheneinstellung



Die Höhe der Nestschaukel kann durch die Öffnungen in dem Verstelllement eingestellt werden. Dadurch kann die Länge der Seile entsprechend verändert werden. Beim Einstellen der Seillänge sollte niemand auf der Schaukel sitzen. Achten Sie darauf, dass die Seile immer gleichlang sind.

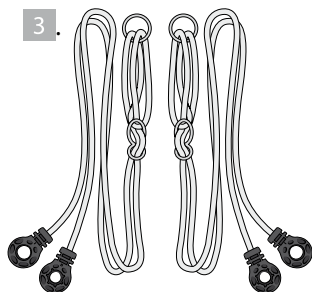
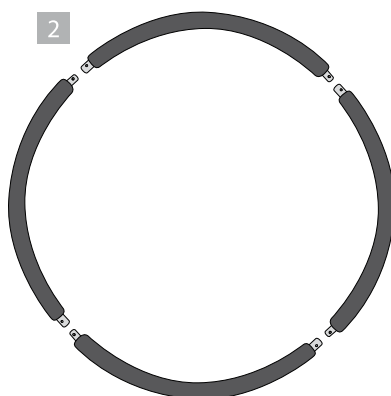
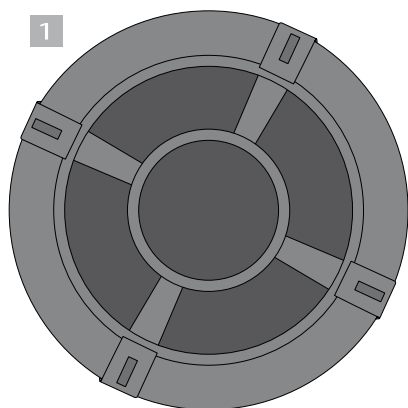
Untersuchen Sie die Seile unbedingt regelmäßig auf Beschädigungen oder altersbedingte Abnutzungserscheinungen, denn nur ein intaktes Seil bedeutet Sicherheit. Ersetzen Sie unbedingt beschädigte Seile.

HINWEIS!

Beachten Sie, dass sich bei intensiver Sonneneinstrahlung das Material aufheizen kann, die Ausrichtung sollte daher vorzugsweise nach Norden gehen.

Lieferumfang / Geräteteile

- 1 Sitzfläche der Nestschaukel
- 2 4 Rahmenrohre mit Polsterung
- 3 2 Seile mit Kunststoff-Aufhängungen



Montage:



1. Die Sitzfläche auf den Boden legen und die Laschen mit den Klettbandern öffnen.



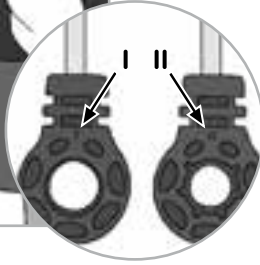
2. Die 4 Rahmenrohre mit der Polsterung nacheinander in die vorgesehenen Taschen der Sitzfläche schieben.



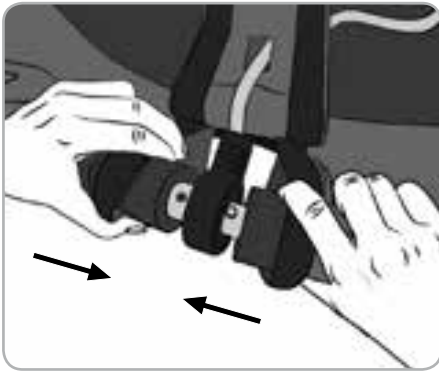
3. Achten Sie darauf, dass jeweils ein dickeres Rohrende mit Loch auf ein Rohrende mit Federdruckknopf folgt.



4. Die beiden Seile mit den Aufhängungen aus Kunststoff in der richtigen Reihenfolge neben die Nestschaukel legen. Bitte achten Sie darauf, dass die Seile nicht verdreht sind.



5. Die Kunststoffaufhängung des Seils von oben durch die Öffnung der Lasche mit den Klettbandern schieben. Danach mit der Seite II (siehe Markierung) die Aufhängung auf das dickere Rohr stecken.



6. Verbinden Sie jetzt die Stangen miteinander und drücken Sie dabei den Federdruckknopf des dünneren Rohrendes herunter. Die Arretierung erfolgt durch das Einrasten und Klicken des Druckknopfes.

7. Verschließen Sie jetzt die Lasche mit den Klettbandern. Der Zusammenbau ist hiermit beendet.

Abbau:



Öffnen Sie das Klettband und schieben Sie die Polsterung zur Seite. Lösen Sie den Federdruckknopf, um dann die Rahmenrohre auseinanderzuziehen.

HINWEIS!

Erhaltung der Schaukel

Vor jeder Saison sollte die Aufsichtsperson folgende Punkte durchführen und mindestens einmal im Monat wiederholen:

Gestänge spannen, Schaukelsitze, Ketten, Seile und anderes Zubehör sind auf Anzeichen von Verschleiß zu prüfen; defekte Teile sind entsprechend den Anweisungen des Herstellers auszutauschen.

Überprüfen Sie alle Schutzvorrichtungen auf Vollständigkeit und auf Beschädigungen. Überprüfen Sie alle beweglichen Teile und ersetzen Sie diese gegebenenfalls. Kleinteile finden Sie in jedem Baumarkt oder Handwerksgeschäft. Überprüfen Sie Metallteile auf Rost, überstreichen nur mit bleifreier Farbe, gem. EN 71-Anforderungen. Sollte diese Schaukel an einem Gestell mit mehreren Schaukelementen angebracht sein, überprüfen Sie unbedingt alle Teile. Ist die Schaukel an einem Ast aufgehängt, überprüfen Sie bitte diesen auf Festigkeit. Überprüfen Sie den Untergrund, ob gegebenenfalls ein Sturz abgefedert werden kann. Am Ende der Gartensaison, spätestens bei Temperaturen unter 4 °C, nehmen Sie bitte die Schaukel ab und lagern sie diese an einem trockenen und frostfreien Ort. Bei der Schaukel sind ausschließlich Originalersatzteile der Flexxtrade GmbH & Co. KG zu verwenden, andere Seile, Rohre, Aufsitzflächen passen nicht an die Nestschaukel, anderenfalls kann die Sicherheit dadurch gefährdet werden.

Technische Daten:

Modell: FLX-NS-01N, Ø 110 cm, Tragkraft max. 150 kg

Entsorgung

Verpackung entsorgen

Entsorgen Sie die Verpackung sortenrein. Geben Sie Pappe und Karton zum Altpapier, Folien in die Wertstoff-Sammlung.

Konformitätserklärung:

Der Hersteller Flexxtrade GmbH & Co. KG erklärt hiermit, dass die Nestschaukel die einschlägigen Harmonisierungsrechtsvorschriften der Gemeinschaft erfüllt:

Richtlinie 2009/48/EG über die Sicherheit von Spielzeug

Angewandte harmonisierte Normen oder Spezifikationen /

EN 71-1:2011+A3:2014, EN 71-2:2011+A1:2014, EN 71-3:2013, EN 71-8

Aldi Nord Artikelnummer: 3677

CUSTOMER SERVICE / SAV / KUNDENSERVICE

 **00800 / 78747874**
(gratis, mobiele telefoon afwijkend /
gratuit, différent pour la téléphonie mobile /
kostenfrei, Mobilfunk abweichend)

 **flexxtrade@teknihall.be**

Art.-Nr. 3677 AA 24/18 C

Gedistribueerd door/
Commercialisé par/
Vertrieben durch:
Flexxtrade GmbH & Co. KG
Hofstr. 64, 40723 Hilden
Allemagne / Duitsland / Deutschland