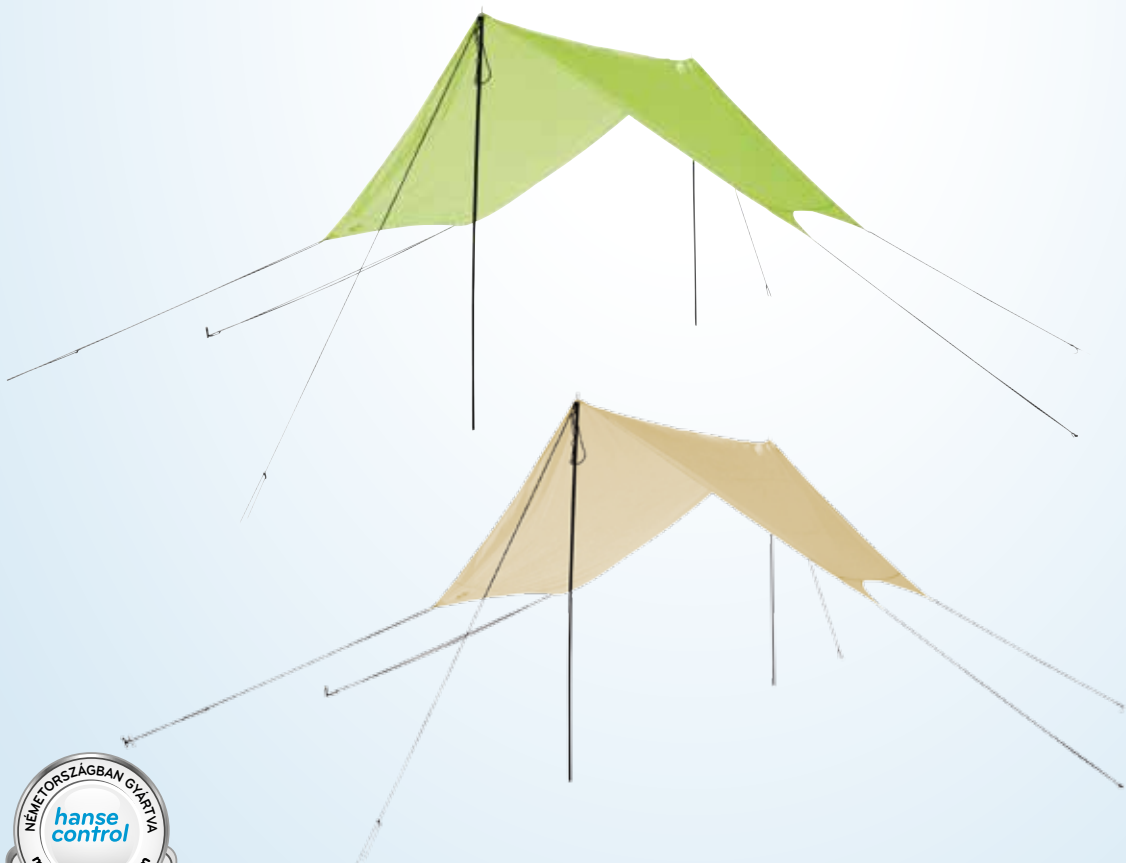




Használati útmutató

ADVENTURIDGE

KEMPING NAPVITORLA



QR kódokkal gyorsan és egyszerűen célba érni

Függetlenül attól, hogy **termékinformációkra**, **cserealkatrészekre** vagy **tartozékokra** van szüksége, vagy a **gyártói garanciát** vagy a **szervizhelyszínek** listáját szeretné megtekinteni vagy csak egy **videó útmutatót** nézne meg – QR kódunkkal mindezt könnyen megteheti.

Mi az a QR kód?

A QR (Quick Response – Gyors) kódok olyan grafikus kódok, amelyek egy okostelefon kamerával beolvashatók és amelyek pl. egy internet oldalra irányítják vagy elérhetőség adatokat tartalmaznak.

Előnyei: Nem kell begépelni az internet oldal URL webcímét vagy az elérhetőség adatokat!

Hogyan működik?

A QR kódok használatához olyan okostelefon szükséges, amely rendelkezik QR kód olvasóval és internetkapcsolattal is.

A QR kód olvasót rendszerint ingyen letöltheti okostelefonja alkalmazásboltjából.

Próbálja ki most

Olvassa be okostelefonjával a következő QR kódot és tudjon meg többet a megvásárolt ALDI termékről.

Az ALDI-szerviz oldala

Minden itt megadott információ elérhető az ALDI-szerviz oldaláról is; amelyet a következő weboldalról érhet el:
www.aldi-szervizpont.hu.

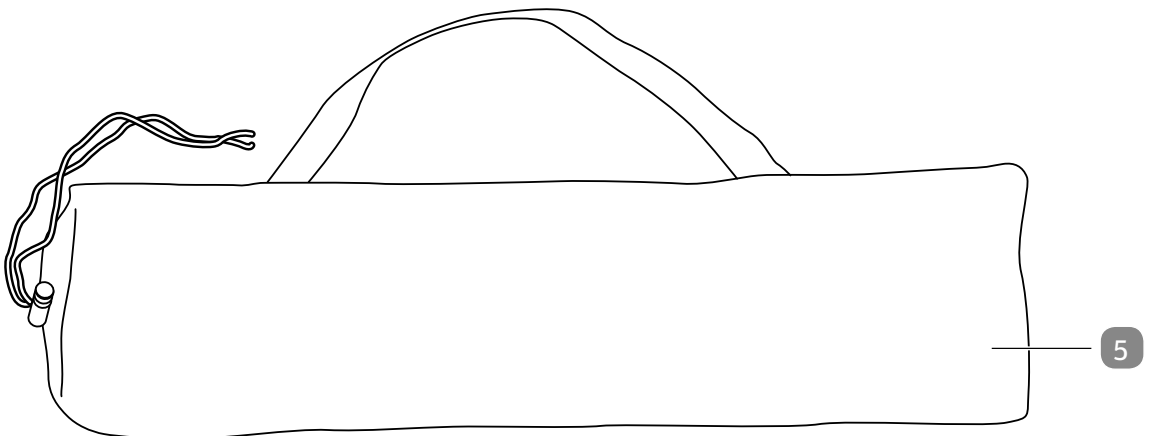
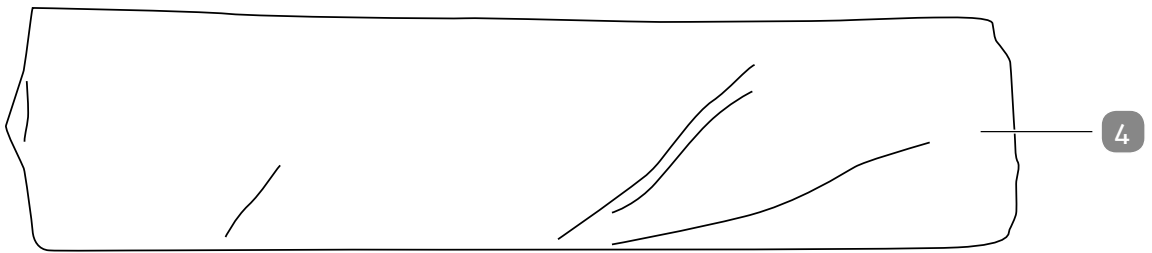
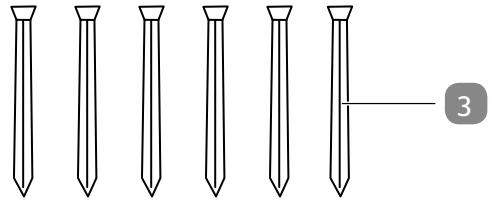
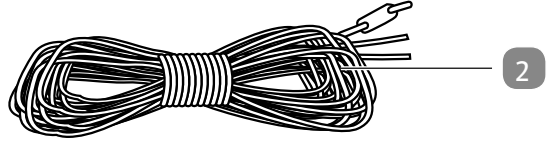
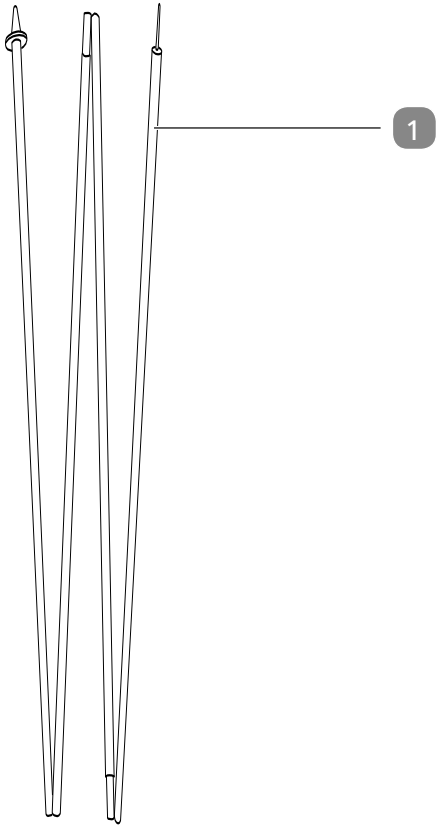


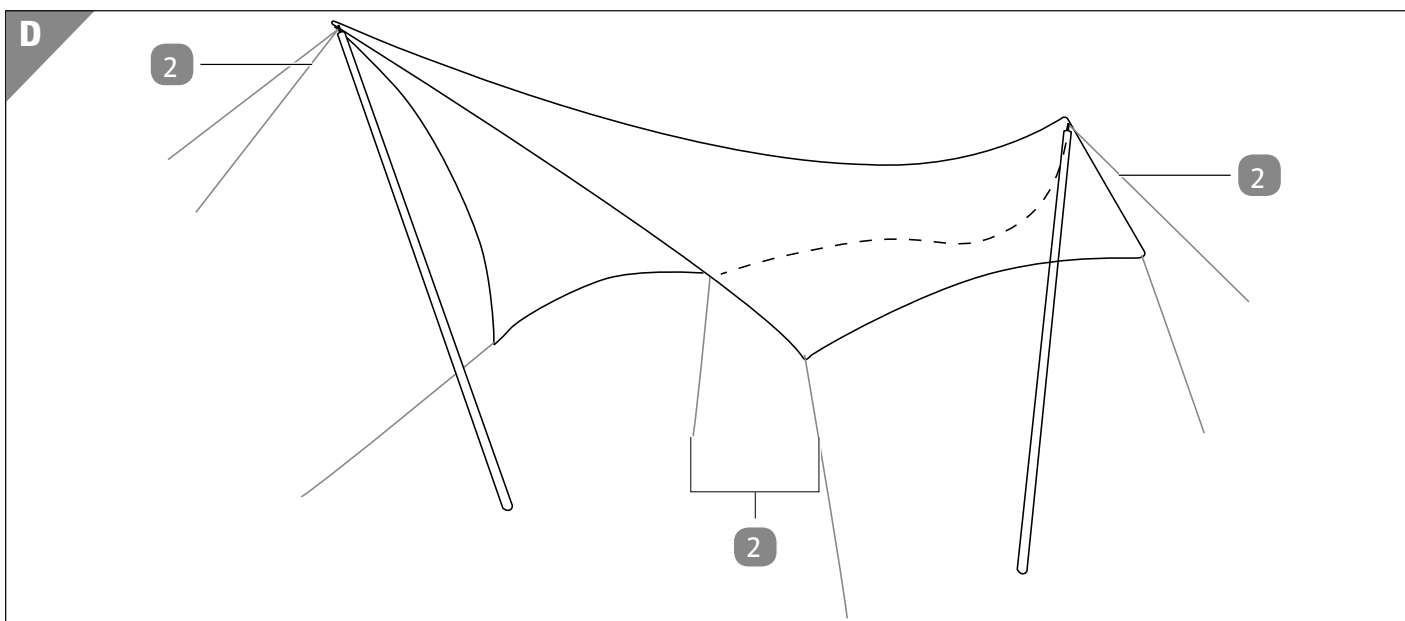
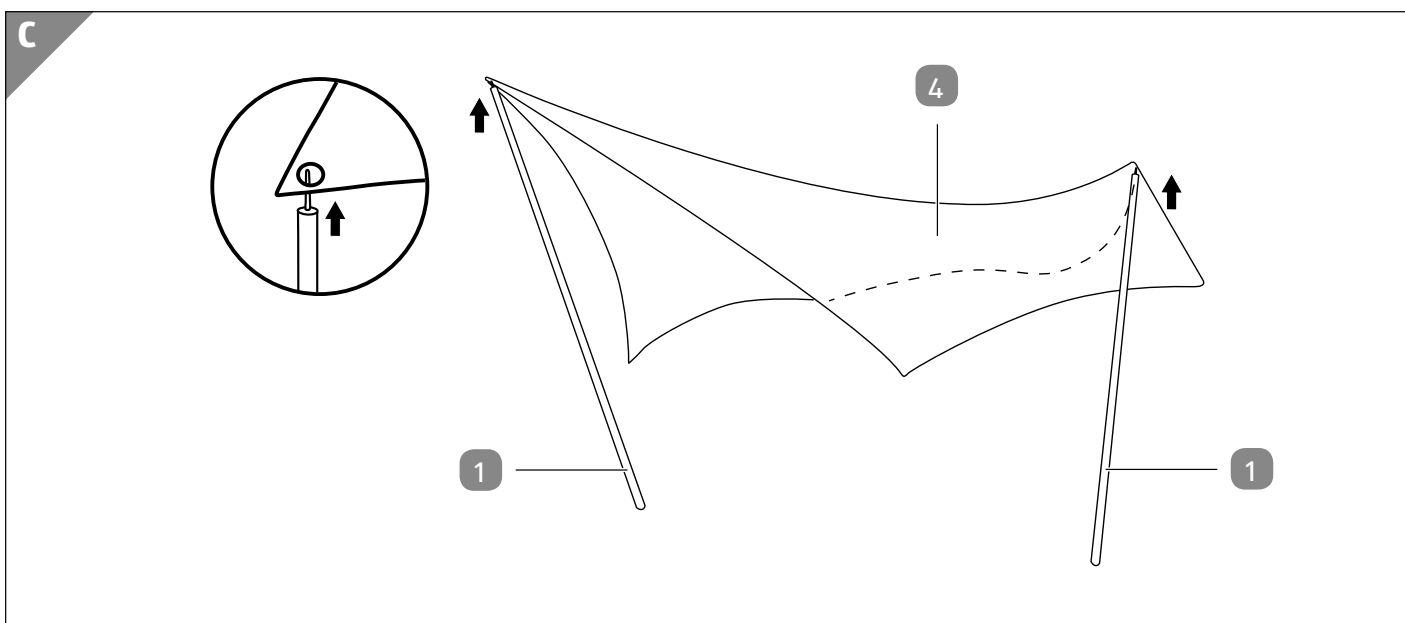
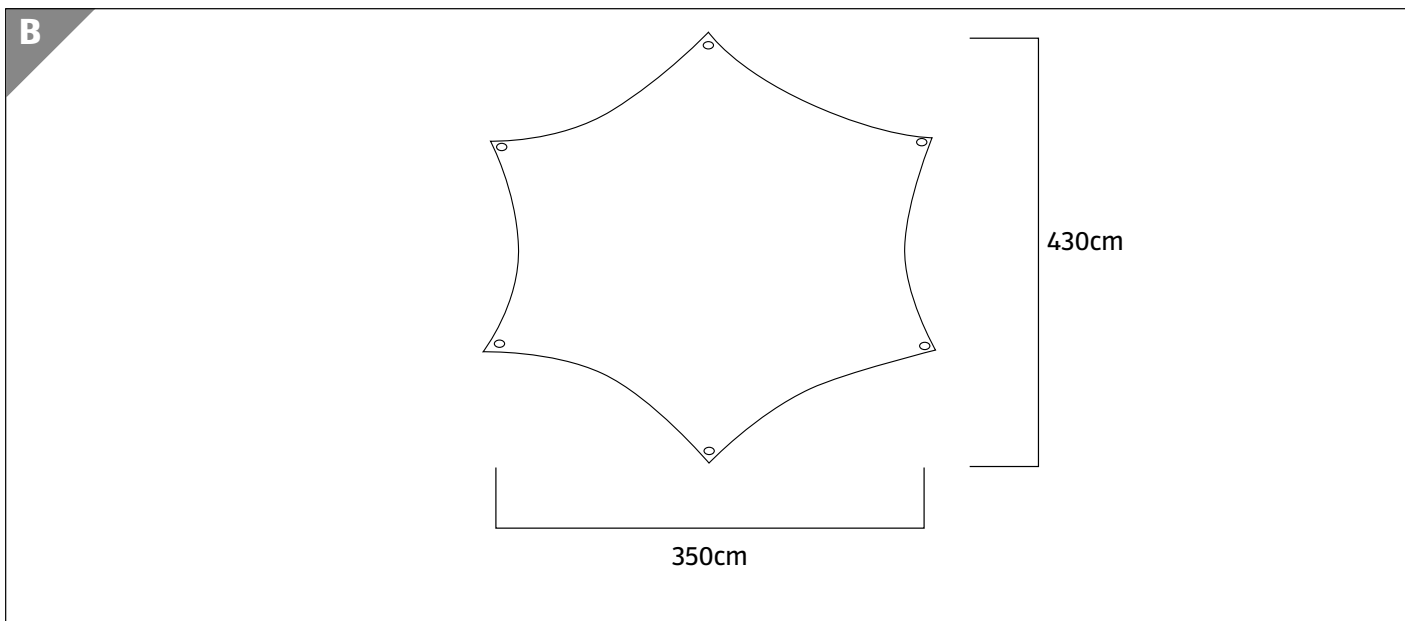
A QR kód olvasó használata során az internetkapcsolatért a szolgáltatójával fennálló szerződés szerint fizetnie kell.

Tartalom

Áttekintés	4
Használata	5
A csomag tartalma/részei	6
Általános tudnivalók	7
Olvassa el és őrizze meg a használati útmutatót	7
Jelmagyarázat	7
Biztonság	7
Rendeltetésszerű használat	7
Biztonsági utasítások	7
Első használat	8
A napvitorla és a csomag tartalmának ellenőrzése	8
Előkészítés	8
A napvitorla felszerelése	9
Ápolással kapcsolatos utasítások	9
Szétszerelés és tárolás	9
Műszaki adatok	9
Leselejtezés	9
A csomagolás leselejtezése	9
A napvitorla leselejtezése	9

A





A csomag tartalma/részei

- 1 Acélrudak (4 elem), 2 db
- 2 Feszítőzsinór, 8 db
- 3 Cövek, 6 db
- 4 Kemping Napvitorla
- 5 Tárolózsák (hordozófüllel)

Általános tudnivalók

Olvassa el és őrizze meg a használati útmutatót



A használati útmutató a kemping napvitorlához (a továbbiakban: „napvitorla”) tartozik. Fontos tudnivalókat tartalmaz az

összeszereléséről és a használatáról.

A napvitorla használata előtt alaposan olvassa át a használati útmutatót, különösen a biztonsági utasításokat. A használati útmutatóban leírtak figyelmen kívül hagyása súlyos sérüléseket okozhat vagy a napvitorla károsodásához vezethet.

A használati útmutató az Európai Unióban érvényes szabványok és szabályozások alapján készült. Vegye figyelembe az adott országban érvényes irányelveket és törvényeket is.

Őrizze meg a használati útmutatót. Ha a napvitorlát továbbadja, feltétlenül adja át a használati útmutatót is.

Jelmagyarázat

A használati útmutatóban, a napvitorlán és a csomagoláson a következő jelöléseket használtuk.



FIGYELMEZTETÉS!

Ez a jelölés/jelzőszó közepes kockázatú veszélyt jelöl, amelyet ha nem kerülnek el, súlyos, akár halálos sérüléshez vezethet.



VIGYÁZAT!

Ez a jelölés/jelzőszó alacsony kockázatú veszélyt jelöl, amelyet ha nem kerülnek el, kisebb vagy közepesen súlyos sérülésekhez vezethet.

ÉRTESÍTÉS!

Ez a jelzőszó a lehetséges anyagi károkra figyelmeztet.



Ez a jel az összeszerelésről és a használatról nyújt hasznos kiegészítő információkat.

Biztonság

Rendeltetésszerű használat

A napvitorlát kizárólag napvédő eszköz vagy enyhe eső elleni védelem gyanánt tervezték. Kizárólag magánhasználatra készült, üzleti, kereskedelmi felhasználásra nem alkalmas.

A napvitorlát kizárólag a használati útmutatónak megfelelően használja. Bármely más használat rendeltetésellenesnek minősül, anyagi kárt és/vagy személyi sérülést okozhat. A napvitorla nem gyermekeknek való játékszer.

A gyártó és a forgalmazó a rendeltetésellenes vagy hibás használatból eredő károkért nem vállal felelősséget.

Biztonsági utasítások



FIGYELMEZTETÉS!

Veszélyes a gyermekekre és a korlátozott fizikai, érzékszervi vagy mentális képességű személyekre (például az idősebb emberekre, és azokra, akik nincsenek fizikai vagy szellemi képességeik teljes birtokában) vagy azon személyekre, akik nem rendelkeznek megfelelő tapasztalattal és tudással (például a nagyobb gyermekekre).

- A napvitorlát 8 év feletti gyermekek, valamint korlátozott fizikai, érzékszervi vagy mentális képességű személyek, továbbá olyanok, akik nem rendelkeznek megfelelő tapasztalattal és tudással, csak felügyelet mellett használhatják, vagy abban az esetben, ha eligazítást kaptak a napvitorla biztonságos használatára vonatkozóan, és az abban rejlő esetleges veszélyeket megértették. Gyermekek nem játszhatnak a napvitorlával. Tisztítást és karbantartást gyermek felügyelet nélkül nem végezhet.
- Ne engedje, hogy a gyermekek, illetve a segítségre szoruló személyek felügyelet nélkül használják a napvitorlát.
- Ne engedje a gyermekeket a feszítőzsinórok közelébe. Ellenkező esetben megfojthatják magukat velük.
- Ne engedje, hogy gyerekek a csomagolófóliával játszanak. Játék közben belegabalyodhatnak és megfulladhatnak.

- Ügyeljen rá, hogy senki ne húzza a fejére a tárolózsákokat. Egyéb esetben fulladás veszélye áll fenn.



Sérülésveszély!

A napvitorla szakszerűtlen használat esetén személyi sérülést okozhat.

- Ne állítsa fel a napvitorlát szél, eső vagy hó esetén.
- A napvitorla nem nyújt elegendő védelmet az UV-sugarak ellen. A napvitorla alatt is használjon napvédő krémet.

ÉRTESÍTÉS!

Meghibásodás veszélye!

A szakszerűtlen használat kárt tehet a napvitorlában.

- A napvitorla gyorsan felállítható és lebontható, így csak a használat idejére húzza fel. Nem állandó használatra készült.
- Ha rosszra fordul az időjárás, azonnal bontsa le a napvitorlát.
- A terméket mindig vízszintes talajon kell felállítani.
- Ha kemény felületen állítják fel (kőburkolat stb.), a mellékelt feszítőzsinórok, illetve a cövekek általi rögzítés nem lehetséges. Használjon megfelelő segédeszközöket a kellően stabil rögzítés biztosításához.
- Ne gyújtson tüzet a napvitorla alatt vagy közelében.
- Ne tegyen főző- vagy fűtőkészüléket a napvitorla alá.
- Ne függessen fel semmilyen világítótestet a napvitorla alá.
- Ne helyezzen semmilyen tárgyat a napvitorlára.
- Rendszeresen ellenőrizze, hogy a napvitorla és annak tartozékelemei nem sérültek-e.
- Azonnal javíttassa meg szakemberrel a napvitorlát, ha kár keletkezett benne.
- Használja az összes feszítőzsinórt a napvitorla rögzítéséhez, azokat pedig kösse ki a talajba vert cövekekhez.

Első használat

A napvitorla és a csomag tartalmának ellenőrzése

ÉRTESÍTÉS!

Meghibásodás veszélye!

Ha a csomagolást figyelmetlenül, éles késsel vagy más hegyes tárggyal nyitja ki, a napvitorla könnyen megsérülhet.

- Ezért a csomagolás kinyitásakor nagyon óvatosan járjon el.
 1. Vegye ki a napvitorlát a csomagolásból.
 2. Ellenőrizze, hogy a csomag hiánytalan-e (lásd **A ábra**).
 3. Ellenőrizze, hogy nem láthatók-e sérülések a napvitorlán vagy bármely alkatrészén. Amennyiben sérülést lát, ne használja a napvitorlát. Ez esetben keresse fel a vásárlás helyszínét vagy amennyiben az megfelelőbb, forduljon a gyártóhoz a jótállási tájékoztatón megadott szervizcímen.

Előkészítés



Sérülésveszély!

A napvitorla szakszerűtlen használat esetén személyi sérülést okozhat.

- Erős szél vagy vihar esetén nem szabad felállítani a napvitorlát. Fennáll annak a veszélye, hogy eloldódik a napvitorla rögzítése. Ilyen esetben akár személyi sérülés is előfordulhat.



Állítsa fel egyszer próbaképpen a napvitorlát, hogy megismerkedjen a szerkezetével.

Előírások a felállítás helyével kapcsolatban:

- Szélvédett helyet válasszon a felállításhoz, például olyat, amely fák, sövény vagy ház miatt szélárnyékban van.
- A talaj legyen kellően stabil, és ne legyenek rajta mélyedések vagy lyukak, hogy jól bele tudja verni a cövekeket **3**. Távolítsa el róla a köveket, botokat vagy egyéb éles tárgyakat.

- Ügyeljen rá, hogy elég hely legyen a napvitorla **4** körül a feszítőzsinórok **2** kifeszítéséhez.
- A napvitorla nem képes megtartani a hó súlyát. Ne tegye ki hó általi hatásnak.
- A homok(os talaj) nem biztosít kellő stabilitást a napvitorla rögzítéséhez. A napvitorlát csak megfelelő talajon állítsa fel.
- A napvitorlát nem úgy tervezték, hogy az ellenálljon a rendkívüli környezeti hatásoknak (pl. jégeső, felhőszakadás). Azonnal bontsa le a napvitorlát, ha jégeső vagy felhőszakadás várható.

A napvitorla felszerelése



Könnyebben fel lehet állítani a napvitorlát, ha két ember végzi a folyamatot.

1. Vegye ki a napvitorlát **4** a tárolózsákból **5** és terítse szét egy vízszintes, tiszta felületen (lásd **B ábra**).
2. Helyezzen a földre minden mellékelt tartozékot (acélrudak **1**, feszítőzsinórok **2**, cövekek **3**).
3. Illessze össze a rudakat. A könnyebb felállítás érdekében a külön rúdelemek rugalmas gumiszalaggal kapcsolódnak egymáshoz.
4. Vezesse át a rudak fémhegyeit a napvitorla fémgyűrűin, és állítsa fel a napvitorlát (lásd **C ábra**).
5. Feszítse ki a terméket a sarkaihoz rögzített feszítőzsinórokkal és rögzítse azokat a talajba vert cölöpökhöz (lásd **D ábra**).

Ápolással kapcsolatos utasítások

- A szennyeződések és a foltok eltüntetéséhez tiszta vizet vagy szokványos, kereskedésben kapható sáttisztítót használjon. A napvitorlát **4** semmiképp nem szabad kimosni vagy vegyileg tisztítani.
- Időről időre szigetelje varratömítővel.
- A napvitorlát impregnáltuk, az víztaszító. Időről időre kezelje impregnáló spray-vel a külső felületét, hogy megtartsa a vízlepergető hatását.
- A külső felület apróbb repedéseit, szakadásait megfelelő ragasztóval és/vagy javítókészlettel saját kezűleg is megjavíthatja.

Szétszerelés és tárolás

1. Csak szárazon állapotban pakolja el a napvitorlát **4**, hogy ne keletkezzen rajta penészfolt és ne sérüljön az anyaga.
2. Az összeszereléshez képest fordított sorrendben bontsa le a napvitorlát.
3. Úgy hajtogassa össze a lebontott, tiszta, száraz napvitorlát, hogy az beleférjen a tárolózsákba **5**.
4. Helyezze a napvitorlára a külön zsákokba pakolt acélrudakat **1**, feszítőzsinórokat **2** és cövekeket **3**. Mindig óvatosan csukja össze a rudakat, nehogy eltörjenek.
5. A rudakkal, feszítőzsinórokkal és cövekekkel együtt tekerje össze a napvitorlát.
6. A napvitorlát a tárolózsákban tárolja és szállítsa.

Műszaki adatok

Modell:	FLX-SS-01
Vitorla hossza:	430 cm
Vitorla szélessége:	350 cm
Magasság felállítva:	200 cm
Cikkszám:	80626

A használati útmutató PDF formátumban is letölthető a www.gt-support.de honlapról.

Leselejtezés

A csomagolás leselejtezése



A csomagolást szétválogatva tegye a hulladékba. A kartont és papírt a papír, a fóliát a műanyag szelektív hulladékgyűjtőbe tegye.

A napvitorla leselejtezése

- A napvitorlát az adott országban érvényes törvényeknek és előírásoknak megfelelően selejtezze le.



Származási hely: Kína

Gyártó:

FLEXXTRADE GMBH & CO. KG

HOFSTRASSE 64

40723 HILDEN

GERMANY

ÜGYFÉLSZOLGÁLAT

80626



(HU) 00800 / 78747874



flexxtrade-hu@teknihall.com

A FOGYASZTÁSI CIKK TÍPUSA:
FLX-SS-01

05/2018

3

**ÉV
JÓTÁLLÁS**