



**Vertrieben durch: | Commercialisé par: |
Commercializzato da:**

FLEXXTRADE GMBH & CO. KG
HOFSTR. 64
40723 HILDEN
GERMANY

**KUNDENDIENST • SERVICE APRÈS-VENTE •
ASSISTENZA POST-VENDITA**

802619

Bitte wenden Sie sich an Ihre **Aldi Suisse** Filiale.
Veuillez vous adresser à votre filiale **ALDI SUISSE**.
La preghiamo di rivolgersi alla sua filiale **ALDI SUISSE**.

MODELL/MODÈLE/MODELLO:
FLX-KW-02

10/2020

3

**JAHRE GARANTIE
ANS GARANTIE
ANNI GARANZIA**



Original Bedienungsanleitung Notice d'utilisation originale Istruzioni per l'uso originali



KOMPAKT- WAGENHEBER

CRIC COMPACT

CRIC COMPATTO

Deutsch03

Français22

Italiano40



Mit QR-Codes schnell und einfach ans Ziel

Egal, ob Sie **Produktinformationen**, **Ersatzteile** oder **Zubehör** benötigen, Angaben über **Herstellergarantien** oder **Servicestellen** suchen oder sich bequem eine **Video-Anleitung** anschauen möchten, mit unseren QR-Codes gelangen Sie kinderleicht ans Ziel.

Was sind QR-Codes?

QR-Codes (QR = Quick Response) sind grafische Codes, die mithilfe einer Smartphone-Kamera gelesen werden und beispielsweise einen Link zu einer Internetseite oder Kontaktdaten enthalten.

Ihr Vorteil: Kein lästiges Eintippen von Internet-Adressen oder Kontaktdaten!

Und so geht's

Zum Scannen des QR-Codes benötigen Sie lediglich ein Smartphone, einen installierten QR-Code-Reader sowie eine Internet-Verbindung. Einen QR-Code-Reader finden Sie in der Regel kostenlos im App Store Ihres Smartphones.

Jetzt ausprobieren

Scannen Sie einfach mit Ihrem Smartphone den folgenden QR-Code und erfahren Sie mehr über Ihr neu erworbenes ALDI-Produkt.

Ihr ALDI-Serviceportal

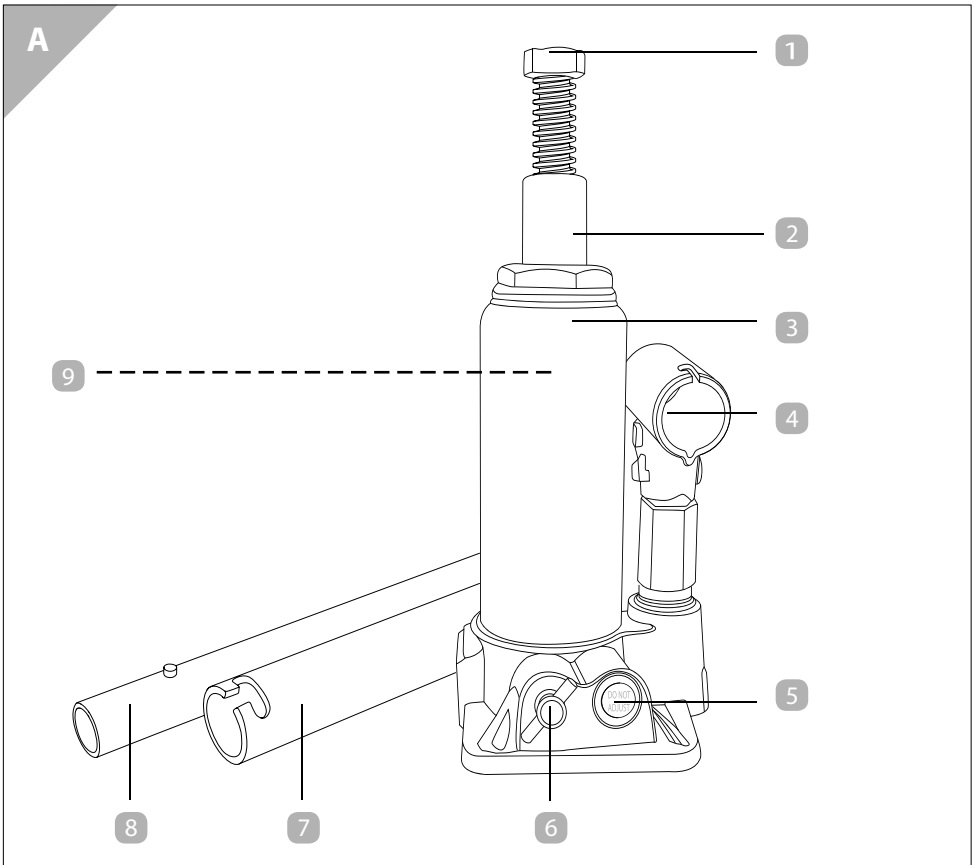
Alle oben genannten Informationen erhalten Sie auch im Internet über das ALDI-Serviceportal unter www.aldi-service.ch.



Beim Ausführen des QR-Code-Readers können abhängig von Ihrem Tarif Kosten für die Internet-Verbindung entstehen.

Inhaltsverzeichnis

Übersicht	5
Lieferumfang / Teile	5
Allgemeine Informationen	6
Lesen Sie die Anweisungen und bewahren Sie diese auf ...	6
Erläuterungen zu den Symbolen	6
Sicherheit	7
Bestimmungsgemässer Gebrauch	7
Sicherheitshinweise	8
Erstinbetriebnahme	13
Überprüfen Sie den Wagenheber und Lieferumfang	13
Allgemeines.....	13
Montage des Wagenhebers	14
Die Hebelstange anbringen	14
Bedienung des Wagenhebers	14
Vorkehrungen am Fahrzeug treffen.....	14
Ansetzen des Wagenhebers	14
Anheben des Fahrzeugs.....	15
Absenken des Fahrzeugs	15
Probleme beheben	17
Wartung, Reparatur und Kontrolle	18
Hydrauliköl ergänzen	19
Schmierung	19
Entlüften	19
Reinigung und Lagerung	20
Technische Daten	21
Entsorgung	21
Verpackung entsorgen.....	21
Wagenheber entsorgen	21
Konformitätserklärung	58



Teile

- 1 Sattel (Erweiterungsschraube)
- 2 Hubkolben
- 3 Pumpenkörper
- 4 Griffhalterung
- 5 Überlastventil (unter roter Kunststoffabdeckung)
- 6 Freigabeventil
- 7 Untere Hebelstange
- 8 Obere Hebelstange
- 9 Öleinfüllstopfen (nicht sichtbar)

ALLGEMEINE INFORMATIONEN

Lesen Sie die Anweisungen und bewahren Sie diese auf



Diese Bedienungsanleitung gilt für diesen Kompaktwagenheber (nachfolgend als „Wagenheber“ bezeichnet) und enthält wichtige Informationen zu seiner Montage, Inbetriebnahme und Handhabung.

Lesen Sie vor der ersten Benutzung des Wagenhebers diese Bedienungsanleitung sorgfältig durch.

Dies gilt insbesondere für die Sicherheitshinweise. Die Nichtbeachtung kann zu Verletzungen von Personen führen oder Schäden am Wagenheber verursachen.

Bewahren Sie diese Bedienungsanleitung auf. Bei Weitergabe des Wagenhebers an Dritte ist diese Bedienungsanleitung unbedingt auszuhändigen.

Erläuterungen zu den Symbolen

Die folgenden Symbole und Signalworte werden in dieser Bedienungsanleitung, auf dem Wagenheber selbst oder auf der Verpackung verwendet.



WARNUNG!

Dieses Signalsymbol/-wort bezeichnet eine Gefährdung mit mittlerem Risikograd, die bei Nichtvermeidung den Tod oder schwere Verletzungen zur Folge haben kann.



VORSICHT!

Dieses Signalsymbol/-wort bezeichnet eine Gefährdung mit geringerem Risikograd; wird sie nicht gemieden, können leichte oder geringfügige Verletzungen die Folge sein.

HINWEIS

Dieses Signalwort warnt vor möglichen Sachschäden.



Dieses Symbol weist auf nützliche Zusatzinformationen zur Handhabung und zum Gebrauch des Produktes hin.



Konformitätserklärung (Kapitel „Konformitätserklärung“): Mit diesem Symbol gekennzeichnete Produkte erfüllen alle anzuwendenden Gemeinschaftsvorschriften des Europäischen Wirtschaftsraumes.



Das GS-Zeichen (Geprüfte Sicherheit) bescheinigt, dass das Produkt sicher ist, wenn es korrekt eingesetzt wird. Das GS-Zeichen bedeutet, dass die Sicherheit des Produkts geprüft worden ist. Produkte, die mit diesem Zeichen versehen sind, entsprechen den Anforderungen des Produktsicherheitsgesetzes (ProdSG).

SICHERHEIT

Bestimmungsgemässer Gebrauch

Der Wagenheber ist zum kurzfristigen Anheben und Absenken von Fahrzeugen bis zu 5 Tonnen konstruiert und ausschliesslich für den privaten Gebrauch bestimmt und nicht für kommerzielle Zwecke geeignet.

Verwenden Sie den Wagenheber nur wie in dieser Bedienungsanleitung beschrieben. Jede andere Verwendung gilt als nicht bestimmungsgemäss und kann zu Sach- oder sogar Personenschäden führen.

Der Hersteller oder Händler übernimmt keine Haftung für Schäden, die durch nicht bestimmungsgemässen oder unsachgemässen Gebrauch entstanden sind.

Nach EN1494:2000 + A1:2008 und EN ISO 12100-2:2003.

Sicherheitshinweise



WARNUNG!

Strangulierungs- und Erstickungsgefahr!

Wenn Kinder mit der Verpackungsfolie oder Kleinteilen spielen, können sie sich darin verfangen, sie über ihren Kopf stülpen oder verschlucken und daran ersticken bzw. sich strangulieren.

- Lassen Sie Kinder nicht mit der Verpackungsfolie spielen. Kinder können sich beim Spielen darin verfangen und ersticken.
- Halten Sie Kinder von den Kleinteilen fern.



WARNUNG!

Verletzungsgefahr von Personen!

Es dürfen keine Personen oder Tiere mit dem Wagenheber angehoben werden. Dies kann zu schweren Verletzungen oder sogar zum Tod führen.

- Der Wagenheber darf nur zum Anheben und Absenken von Fahrzeugen verwendet werden.



WARNUNG!

Verletzungsgefahr von Personen!

Um Gefahren abzuwenden, dürfen der Wagenheber und das Fahrzeug während des Gebrauchs niemals unbeaufsichtigt bleiben. Nichtbeachtung kann schwere Verletzungen oder sogar den Tod zur Folge haben.

- Vergewissern Sie sich, dass Wagenheber und Fahrzeug stand-sicher aufgestellt sind. Der Wagenheber darf nur auf festen, stabilen, flachen und ebenen Untergründen eingesetzt werden.
- Heben Sie mit dem Wagenheber niemals ein Fahrzeug an, das schwerer als 5 Tonnen ist, auch nicht kurzzeitig.
- Halten Sie Kinder und Tiere fern vom Fahrzeug, solange es mit dem Wagenheber angehoben ist.
- Heben Sie niemals das Fahrzeug an, wenn sich noch Insassen darin befinden.

- Stellen Sie sicher, dass die Last in der Mitte des Sattels aufliegt.
- Stützen Sie das Fahrzeug durch Unterstellböcke mit der erforderlichen Tragfähigkeit ab und entfernen Sie den Wagenheber, bevor Sie Ihre Arbeit an dem Fahrzeug beginnen.
- Es dürfen sich keine Personen unter dem Fahrzeug befinden, wenn das Fahrzeug nur durch den Wagenheber gestützt wird.

**VORSICHT!****Verletzungsgefahr von Personen!**

Der Nutzer dieses Wagenhebers muss sich vor Inbetriebnahme des Hebewerkzeugs vollständig mit den Funktionen des Wagenhebers und dem gesamten Ablauf zur Gewährleistung eines sicheren Einsatzes vertraut machen.

Nichtbeachtung kann zu schweren Verletzungen von Personen führen.

- Lesen Sie vor dem Anheben eines Fahrzeugs die Bedienungsanleitung des Fahrzeugs.
- Tragen Sie während der Verwendung des Wagenhebers immer geeignete persönliche Schutzkleidung.
- Überprüfen Sie den Wagenheber vor jedem Gebrauch. Wenn Sie gelockerte oder gelöste Teile oder Beschädigungen feststellen, darf der Wagenheber nicht benutzt werden. Tritt dieser Fall ein, sollte eine Überprüfung des Wagenhebers durch eine autorisierte Fachkraft durchgeführt werden.
- Der Wagenheber darf nur zum Anheben und Absenken von Fahrzeugen verwendet werden; ein angehobenes Fahrzeug muss durch Unterstellböcke mit der erforderlichen Tragfähigkeit abgestützt werden. Wird nur der Wagenheber als Abstützung eines gehobenen Fahrzeugs benutzt, kann dies zu Verletzungen von Personen oder Sachschäden am Fahrzeug führen.
- Versetzen oder bewegen Sie nie ein mit dem Wagenheber angehobenes Fahrzeug, da der Wagenheber solchen Belastungen nicht standhalten kann. Bei Nichtbeachtung können Personen- und/oder Sachschäden die Folge sein.

- Führen Sie keine Veränderungen am Wagenheber durch. Öffnen Sie niemals das Gehäuse. Der Wagenheber hat keine Teile, die der Nutzer reparieren oder verändern kann. Sollte der Nutzer das Produkt reparieren oder es falsch oder unsachgemäß einsetzen, erlischt die Garantie.
- Im Falle einer Reparatur dürfen nur Originalersatzteile für diesen Wagenheber verwendet werden. Der Wagenheber enthält mechanische Teile, die wichtig sind, um das Produkt vor Schäden zu schützen.
- Hubgeräte müssen in Übereinstimmung mit den Anweisungen des Herstellers instand gehalten und repariert werden. Eine solche Instandhaltung und Reparatur muss von Sachkundigen ausgeführt werden.
- Verändern Sie den Wagenheber nicht und fügen Sie keine Teile hinzu.
- Verwenden Sie den Wagenheber nur bei trockenem Wetter und in einer trockenen Umgebung.
- Benutzen Sie den Wagenheber nicht in feuchten Innenbereichen oder bei Regen.
- Bewahren Sie den Wagenheber nicht an einem Ort auf, wo er herunterfallen könnte.
- Legen Sie keine Gegenstände auf das Gehäuse.
- Belasten Sie den Wagenheber nicht über die in der Bedienungsanleitung angegebene zulässige Tragfähigkeit hinaus.
- Setzen Sie den Wagenheber nur auf festen und ebenen Untergründen ein. Platzieren Sie den Wagenheber niemals auf weichen Untergründen (z. B. Grasboden). Solche Untergründe können das Fahrzeug in Schiefelage bringen oder vom Wagenheber rutschen lassen, wodurch Sach- und/oder Personenschäden verursacht werden können.
- Es ist erforderlich, dass die Bedienungsperson das Hubgerät und die Last während aller Bewegungen beobachten kann.

- Halten Sie ausreichend Abstand zum Fahrzeug, während es angehoben oder abgesenkt wird.
- Senken Sie das Fahrzeug immer langsam ab.
- Bevor das Fahrzeug angehoben wird, ziehen Sie die Handbremse fest, legen einen Gang ein und blockieren die Räder die nicht angehoben werden mit Unterlegkeilen.
- Heben Sie das Fahrzeug nur an den Ansatzstellen an, die von Ihrem Fahrzeughersteller dafür vorgesehen sind.
- Vergewissern Sie sich vor jedem Einsatz des Wagenhebers, dass Codes und Kennzeichnungen sichtbar und lesbar sind, da diese wichtige Informationen enthalten. Sollten diese Hinweise fehlen oder nicht lesbar sein, kontaktieren Sie den Hersteller durch das auf der Garantiekarte ausgewiesene Servicecenter.

 VORSICHT!

Gefahr für Kinder und Menschen mit eingeschränkten körperlichen, sensorischen oder geistigen Fähigkeiten (zum Beispiel Menschen mit eingeschränkter Mobilität, ältere Menschen mit eingeschränkten körperlichen und geistigen Fähigkeiten) oder Menschen ohne Erfahrung und Kenntnisse (z. B. Heranwachsende).

- Wagenheber dürfen nicht von Menschen mit eingeschränkten körperlichen, sensorischen oder geistigen Fähigkeiten oder Menschen ohne Erfahrung und Kenntnisse benutzt werden. Kinder dürfen den Wagenheber nicht verwenden, reinigen oder warten.
- Lassen Sie den Wagenheber während des Gebrauchs niemals unbeaufsichtigt.
- Achten Sie darauf, dass Kinder ausreichend Abstand zum Wagenheber halten.
- Kinder dürfen nicht mit dem Wagenheber spielen.

- Menschen mit eingeschränkten sensorischen oder geistigen Fähigkeiten sollten sich nicht in der Nähe des Wagenhebers aufhalten.
- Achten Sie darauf, dass Kinder nicht mit der Verpackungsfolie spielen, da sie sich darin verfangen und ersticken können.



VORSICHT!

Verletzungsgefahr von Personen!

Die Verwendung des Wagenhebers bei aussergewöhnlichen oder widrigen Bedingungen oder Umgebungen kann zu Personenschäden führen.

- Benutzen Sie den Wagenheber nicht bei aussergewöhnlichen oder widrigen Wetterbedingungen (z. B. in sehr kalten oder sehr heissen Gebieten, bei starkem Wind und starken Magnetfeldern), da der Wagenheber dann nicht einwandfrei funktioniert und Schäden verursachen kann. Das Fahrzeug kann instabil werden.
- Verwenden Sie den Wagenheber nicht in explosionsgefährlichen Bereichen, in der Nähe explosionsgefährlicher Stoffe oder Bergwerken. Das Hydrauliköl unter der Abdeckplatte ist entflammbar.
- Benutzen Sie den Wagenheber nicht auf einem Schiff. Das Fahrzeug wird instabil.

HINWEIS

Verletzungsrisiko!

Bei unsachgemässer Handhabung kann der Wagenheber beschädigt werden.

- Achten Sie darauf, dass der Wagenheber immer sicher aufgestellt ist (bezüglich der richtigen Wagenheberansatzstellen Ihres Fahrzeugs lesen Sie die Bedienungsanleitung Ihres Fahrzeugs). Der Untergrund muss hart sein (z. B. Beton), stabil und eben und einer Last von bis zu 5 Tonnen standhalten.

- Reinigen Sie den Wagenheber niemals, indem Sie ihn in Wasser tauchen, da dies zu seiner Beschädigung führen kann. Lesen Sie dazu die Anweisungen im Abschnitt „Reinigung und Lagerung“.
- Benutzen Sie den Wagenheber nicht, wenn das Gehäuse Risse, Verformungen oder Bruchstellen aufweist (siehe dazu den Abschnitt „Wartung, Reparatur und Kontrolle“). Nehmen Sie den Wagenheber sofort ausser Betrieb.

ERSTINBETRIEBNAHME

Überprüfen Sie den Wagenheber und Lieferumfang

HINWEIS

Verletzungsrisiko!

Wenn beim Öffnen der Verpackung nicht mit der erforderlichen Sorgfalt vorgegangen wird und ein Messer oder ein spitzer Gegenstand benutzt wird, kann der Wagenheber beschädigt werden.

- Gehen sie vorsichtig vor, wenn Sie die Verpackung öffnen.
1. Vergewissern Sie sich, dass alle Teile und alles Zubehör vollständig sind (siehe **Abb. A**).
 2. Nehmen Sie den Wagenheber aus der Verpackung heraus und überprüfen Sie, ob das Produkt oder Teile des Produkts Beschädigungen aufweisen. Wenn das der Fall ist, benutzen Sie den Wagenheber nicht.

VORSICHT!

Verletzungsgefahr von Personen!

Der Wagenheber enthält Kleinteile, die verschluckt werden können oder zur Erstickung führen.

- Halten Sie Kinder und Tiere von Kleinteilen fern.

Allgemeines

- Vergewissern Sie sich vor jedem Gebrauch, dass das Freigabeventil **6** am Wagenheber vollständig geschlossen ist (im Uhrzei-

gersinn gedreht) (siehe dazu den Abschnitt „Wartung, Reparatur und Kontrolle“).

MONTAGE DES WAGENHEBERS

Die Hebelstange anbringen

1. Die beiden Teile der Hebelstangen **7** und **8** miteinander verbinden und in die Griffhalterung **4** stecken.

BEDIENUNG DES WAGENHEBERS



Nicht am oder unter dem Fahrzeug arbeiten, ohne die Funktion und die Arbeitsweise des Geräts genau zu kennen!

Überprüfen Sie vor jedem Einsatz des Wagenhebers dessen Funktionstüchtigkeit, kontrollieren Sie ihn insbesondere auf auslaufendes Hydrauliköl, festen Sitz aller Schrauben und Ventile und komplette Ölfüllung.

Vorkehrungen am Fahrzeug treffen

1. Bevor Sie den Wagenheber ansetzen, vergewissern Sie sich, dass die Handbremse des Fahrzeugs festgezogen ist.
2. Bei einem Fahrzeug mit Automatikgetriebe den Wählhebel auf „Parken“ stellen.
3. Bei einem Schaltgetriebe den ersten Gang einlegen.
4. Blockieren Sie die nicht anzuhebenden Räder mit Unterlegkeilen (Unterlegkeile gehören nicht zum Lieferumfang).

Ansetzen des Wagenhebers

1. Senken Sie den Wagenheber vollständig ab. Öffnen Sie dazu das Freigabeventil **6**, indem Sie den Steg (am Ende der unteren Hebelstange) am Ventil ansetzen und es gegen den Uhrzeigersinn aufdrehen.

2. Schliessen Sie das Freigabeventil **6**, indem Sie es im Uhrzeigersinn wieder fest drehen.

Anheben des Fahrzeugs

- Stellen Sie den Wagenheber unter das anzuhebende Fahrzeug, und zwar unter die für den Wagenheber vorgesehene Aufnahme (lesen Sie dazu in der Betriebsanleitung Ihres Fahrzeugs nach). Pumpen Sie die Hebelstange solange, bis sich der Sattel knapp unterhalb der Wagenheberansatzstelle befindet. Falls es nötig ist, drehen Sie die Erweiterungsschraube **1** durch Drehen entgegen dem Uhrzeigersinn aus dem Hubkolben so weit heraus, bis sie das Fahrzeug berührt. So kann der genaue Aufnahmepunkt bestimmt werden.
- Pumpen Sie den Wagenheber (Heben des Fahrzeuges) bis zur gewünschten Höhe.



Sie können die Höhe des Hubkolbens **2** mit der Erweiterungsschraube **1** noch nachstellen. Dazu muss die Schraube herausgedreht werden.



WARNUNG!

Vor dem Beginn der Arbeiten am Fahrzeug das Fahrzeug unbedingt an den Achsen abstützen.

Absenken des Fahrzeugs


Lassen Sie die gehobene Last immer langsam und gleichmäßig ab. Vermeiden Sie ein ruckartiges Absenken. Dies schont die Gelenkpunkte und die Hydraulikeinheit und verlängert die Lebensdauer des Wagenhebers.

 **WARNUNG!**

Vor dem Ablassen prüfen Sie, dass keine Werkzeuge oder Personen unter der schwebenden Last stehen. Diese könnten eingeklemmt, beschädigt und schwerverletzt werden.

 **VORSICHT!**

Bevor das Fahrzeug wieder abgesenkt wird, müssen die Stützen der Achsen unbedingt entfernt werden.

Heben Sie das Fahrzeug mit dem Wagenheber soweit an, um die Abstützungen zu entfernen. Anschliessend öffnen Sie mit Hilfe des Pumphebels das Freigabeventil . Dies geschieht durch langsames Drehen entgegen dem Uhrzeigersinn.

Der Wagenheber wird in die abgesenkte Position zurückkehren. Wenn das Fahrzeug abgesenkt ist und der Hubkolben noch ausgefahren ist, diesen mit der Hand nach unten drücken.

Anschliessend das Freigabeventil wieder schliessen.

PROBLEME BEHEBEN

Problem	Mögliche Ursachen	Abhilfe
Der Wagenheber hebt das Fahrzeug nicht an / kann keine Last heben / kann Last nicht bis zur vollständigen Höhe anheben / senkt sich unter der Last.	Freigabeventil geöffnet.	Schliessen Sie das Freigabeventil durch Drehung im Uhrzeigersinn. Entfernen Sie ggf. Schmutz, der den sicheren Verschluss des Ventils behindert.
	Max. Last überschritten.	Reduzieren Sie die Last oder verwenden Sie einen anderen Wagenheber.
	Niedriger Ölstand.	Öl hinzufügen/ersetzen.
	Luft im System.	Entfernen Sie die Luft aus dem System.
Sattel / Last lässt sich nicht absenken.	WICHTIG: Entfernen Sie in diesem Fall IMMER ZUERST die Last indem Sie diese mit einem zweiten Wagenheber anheben und dann absenken.	
	Ölstand überprüfen – zu viel Öl kann das hydraulische System blockieren.	Überprüfen Sie den Ölstand.
	Schmutz blockiert eventuell das Freigabeventil.	Entfernen und reinigen Sie es und ersetzen Sie das Öl.
	Luft im System.	Entfernen Sie die Luft aus dem hydraulischen System.
Schwache Hubkraft.	Niedriger Ölstand.	Füllen Sie Hydrauliköl nach.
	Öl ist verschmutzt.	Ersetzen Sie das Öl.
	Freigabeventil nicht fest verschlossen.	Ziehen Sie das Freigabeventil 6 fest. Entfernen Sie ggf. Schmutz.

Problem	Mögliche Ursachen	Abhilfe
Sattel bewegt sich langsam nach oben (ohne Last).	Luft im hydraulischen System.	Entfernen Sie die Luft aus dem hydraulischen System.

WARTUNG, REPARATUR UND KONTROLLE



VORSICHT!

Beschädigungen und Verletzungsrisiken!

Wenn der Wagenheber in Arbeitsbereichen verwendet wird, wo Öl ausgelaufen ist, kann das Hebegerät wegrutschen und Sach- und/oder Personenschäden verursachen.

- Reinigen Sie die Flächen dort gründlich, wo die Arbeiten durchgeführt werden oder das Fahrzeug gehoben oder gesenkt wird.
- Schmieren Sie alle beweglichen Teile in regelmässigen Abständen.
- Der Ölstand muss immer auf dem empfohlenen Niveau gehalten werden.
- Überprüfen Sie den Wagenheber vor jeder Verwendung.
- Prüfen Sie, ob es irgendwelche Risse oder beschädigte Schweissnähte gibt und ob Teile fehlen und/oder sich gelockert haben und/oder beschädigt sind. Sollte der Wagenheber beschädigt oder auf irgendeine Weise verformt sein, nehmen Sie ihn ausser Betrieb.
- Falls Sie vermuten, dass der Wagenheber unzulässig belastet worden ist, sollte das Hebegerät sofort vom Hersteller überprüft werden.



Verwenden sie immer eine gute Qualität Hydrauliköl (SAE10 oder Äquivalente). Niemals verschiedene Typen Flüssigkeit (wie z. B. Alkohol, Glycerin, Reinigungsmittel, Motoröl oder verschmutztes Öl) mischen oder benutzen.

Hydrauliköl ergänzen

- Stellen Sie den Wagenheber senkrecht auf.
- Kontrollieren Sie ob der Wagenheber komplett herabgelassen ist. Lassen Sie ihn ggf. bis zum Anschlag herunter.
- Nehmen Sie den Einfüllstopfen aus dem Gehäuse (Einfüllöffnung) heraus.
- Füllen Sie hochwertiges Hydrauliköl mit Hilfe eines geeigneten Einfülltrichters bis an den unteren Rand der Einfüllöffnung in den Zylinder. Entlüften Sie den Zylinder wie unter Abschnitt „Entlüften“ beschrieben.
- Setzen Sie den Einfüllstopfen wieder in das Gehäuse ein.
- Achten Sie darauf, dass kein Öl verschüttet wird oder ausläuft. Nehmen Sie es mit einem saugfähigem Papier auf und entsorgen Sie dieses umweltgerecht.

Schmierung

Schmieren Sie die beweglichen Teile und das Gewinde der Erweiterungsschraube regelmässig für eine sichere Funktion des Wagenhebers.

Entlüften

Über eine längere Zeit können Luftblasen in das Hydrauliksystem des Wagenhebers eindringen und dessen Funktion beeinträchtigen. Wenn der Wagenheber sich nur schwerfällig absenkt, muss er entlüftet werden. Dazu den Einfüllstopfen herausnehmen, das Ablassventil öffnen und dann den Pumphebel mehrmals schnell nach oben und unten bewegen, damit das Öl entlüftet wird.

Einfüllstopfen wieder einstecken und Ablassventil schliessen.
Der Wagenheber sollte wieder normal funktionieren.
Falls erforderlich, diesen Vorgang wiederholen.

REINIGUNG UND LAGERUNG

HINWEIS

Gefahr durch unsachgemässen Gebrauch!

Der Wagenheber kann durch unsachgemässe Handhabung beschädigt werden.

- Verwenden Sie keine scharfen Reinigungsmittel, Bürsten mit Borsten aus Metall oder Nylon oder spitze beziehungsweise metallische Reinigungsgegenstände, wie zum Beispiel Messer, Schaber aus harten Materialien usw. Sie können äusserliche Schäden am Hebegerät verursachen.
- Lagern Sie den Wagenheber immer an einem Ort, wo er vor Herunterfallen geschützt ist.
- Reinigen Sie den Wagenheber mit einem leicht eingeölten Tuch. Den Wagenheber regelmässig reinigen und die beweglichen Teile abschmieren.
- Wenn der Wagenheber nicht gebraucht wird, muss er sich immer in der untersten Stellung befinden, um Korrosion an den ungeschützten Teilen zu verhindern.
- Bewahren Sie den Wagenheber an einem kühlen, trockenen Ort auf, wo er keiner direkten Sonneneinstrahlung, keinen extremen Temperaturen (heiss oder kalt) oder Wetterbedingungen (wie Regen) und keinen Chemikalien oder schädlichen Dämpfen ausgesetzt ist.
- Deponieren Sie den Wagenheber an einem sicheren für Kinder und Tiere unzugänglichen Ort.

TECHNISCHE DATEN

Art.-Nr.	FLX-KW-02
Max. Tragkraft	5.000 kg
Min. Höhe	195 mm
Max. Höhe	385 mm
Aushubhöhe	130 mm
Höhenverstellung	0–67 mm
Ölvolumen	117 ml
Gewicht	3,3 kg
Lebensdauer	5 Jahre

ENTSORGUNG

Verpackung entsorgen



Entsorgen Sie die Verpackung sortenrein. Geben Sie Pappe und Karton zum Altpapier, Folien in die Wertstoff-Sammlung.

Wagenheber entsorgen

- Wenn der Wagenheber nicht mehr gebrauchsfähig ist, entsorgen Sie ihn umwelt- und sachgerecht gemäss den jeweiligen lokalen Bestimmungen.

Sommaire

Codes QR	23
Aperçu.....	24
Étendue de livraison / Pièces	24
Informations générales.....	25
Veillez lire et ranger les instructions en lieu sûr	25
Explications des symboles	25
Sécurité	26
Utilisation conforme	26
Consignes de sécurité.....	27
Première mise en service	31
Vérification du cric et de l'étendue de livraison	31
Généralités	32
Montage du cric	32
Montage de la barre du levier	32
Utilisation du cric	32
Prise de précautions sur le véhicule	33
Placement du cric	33
Levage du véhicule	33
Abaissement du véhicule.....	34
Dépannage	35
Maintenance, réparation et contrôle	36
Appoint d'huile hydraulique	37
Graissage	37
Purge.....	37
Nettoyage et stockage	38
Caractéristiques techniques	39
Élimination.....	39
Élimination de l'emballage	39
Élimination du cric.....	39
Déclaration de conformité.....	58

Aller rapidement et facilement au but avec les codes QR

Si vous avez besoin d'**informations sur les produits**, de **pièces de rechange** ou d'accessoires, de données sur les **garanties fabricant** ou sur les **unités de service** ou si vous souhaitez regarder confortablement des **instructions en vidéo** – avec nos codes QR, vous parvenez au but en toute facilité.

Les codes QR, qu'est-ce ?

Les codes QR (QR = Quick Response) sont des codes graphiques qui peuvent être lus à l'aide d'un appareil photo du smartphone et qui contiennent par exemple un lien vers un site Internet ou des données de contact.

Votre avantage: plus de frappe contraignante d'adresses Internet ou de données de contact !

Comment faire ?

Pour scanner les codes QR, vous avez simplement besoin d'un smartphone, d'un lecteur de codes QR installé ainsi que d'une connexion Internet.

Vous trouverez généralement un lecteur de codes QR gratuitement dans l'App Store de votre smartphone.

Testez dès maintenant

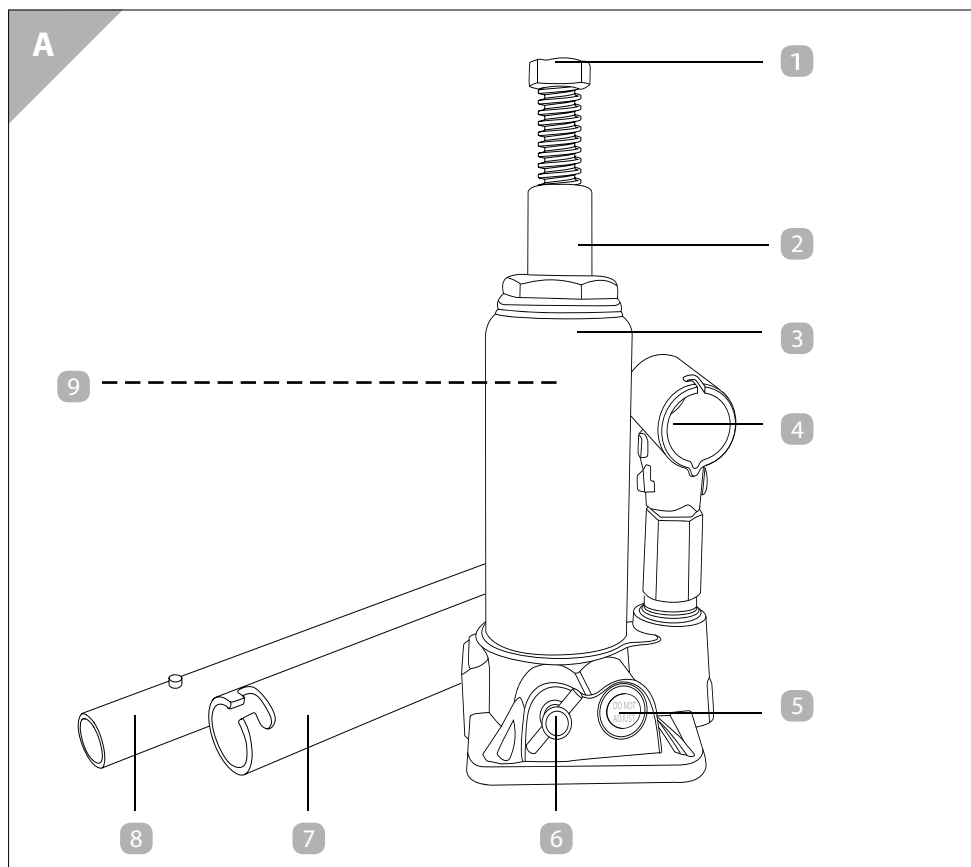
Scannez simplement le code QR suivant avec votre smartphone pour en savoir plus sur votre nouveau produit ALDI.

Votre portail de services ALDI

Toutes les informations mentionnées plus haut sont également disponibles sur Internet via le portail de services ALDI sous www.aldi-service.ch.



L'exécution du lecteur de codes QR peut entraîner des frais pour la connexion Internet en fonction de votre tarif.



Pièces

- 1 Pièce d'appui (vis de rallonge)
- 2 Piston élévateur
- 3 Corps de pompe
- 4 Support
- 5 Soupape de décharge (en dessous du cache plastique rouge)
- 6 Soupape de libération
- 7 Barre du levier inférieure
- 8 Barre du levier supérieure
- 9 Bouchon de remplissage d'huile (non visible)

INFORMATIONS GÉNÉRALES

Veillez lire et ranger les instructions en lieu sûr



Ce mode d'emploi s'applique au présent cric compact (ci-après dénommé « cric ») et contient des informations importantes relatives à son montage, sa mise en service et son maniement.

Avant la première utilisation du cric, lire soigneusement le présent mode d'emploi.

Ceci est particulièrement valable pour les consignes de sécurité. Le non-respect peut entraîner des blessures physiques ou bien des dommages sur le cric.

Conserver le présent mode d'emploi. En cas de transmission du cric à des tiers, ce mode d'emploi doit obligatoirement leur être remis.

Explication des symboles

Les symboles et mots-clés suivants sont utilisés dans le présent mode d'emploi, sur le cric ou sur l'emballage.



AVERTISSEMENT !

Ce mot-clé/symbole désigne un niveau de risque moyen qui, lorsqu'il n'est pas évité, peut entraîner la mort ou de graves blessures.



PRUDENCE !

Ce mot-clé/symbole désigne un niveau de risque léger qui, lorsqu'il n'est pas évité, peut entraîner des blessures légères ou minimales.

REMARQUE

Ce mot-clé indique un risque potentiel de dommages matériels.



Ce symbole désigne la présence d'informations utiles supplémentaires relatives à l'utilisation et au maniement de l'article.



Déclaration de conformité (chapitre « Déclaration de conformité ») : Les produits caractérisés par ce symbole satisfont toutes les dispositions communautaires de l'Espace économique européen devant être appliquées.



www.tuv.com
ID 1111218466

Le symbole GS (« Geprüfte Sicherheit ») atteste que le produit est sûr s'il est utilisé correctement. Le symbole GS signifie que la sécurité du produit a été contrôlée.

Les produits portant ce symbole sont conformes aux exigences de la loi allemande sur la sécurité des produits (ProdSG).

SÉCURITÉ

Utilisation conforme

Le cric est conçu pour lever et abaisser rapidement des véhicules jusqu'à 5 tonnes et est destiné exclusivement à un usage privé et ne convient pas à un usage commercial.

Utiliser le cric uniquement de la manière décrite dans le présent mode d'emploi. Toute autre utilisation est considérée comme non conforme et peut donner lieu à des dommages matériels ou même corporels.

Le fabricant ou le revendeur décline toute responsabilité en cas de dommages résultant d'une utilisation incorrecte ou non conforme.

Conforme à EN1494:2000 + A1:2008 et EN ISO 12100-2:2003.

Consignes de sécurité



AVERTISSEMENT !

Risque de strangulation et d'étouffement !

Lorsque des enfants jouent avec l'emballage ou de petites pièces, ils peuvent s'y empêtrer, les passer au-dessus de leur tête, les avaler et s'étouffer ou s'étrangler.

- Ne pas laisser jouer les enfants avec le film d'emballage. Les enfants peuvent se prendre dedans en jouant et s'étouffer.
- Tenir les enfants éloignés des petites pièces.



AVERTISSEMENT !

Risque de blessures de personnes !

Il est interdit de soulever des personnes ou des animaux avec le cric. Cela peut entraîner des blessures graves ou même la mort.

- Le cric ne doit être utilisé que pour lever et abaisser les véhicules.



AVERTISSEMENT !

Risque de blessures de personnes !

Pour éviter tout danger, ne jamais laisser le cric et le véhicule sans surveillance pendant l'utilisation. Le non-respect de cette consigne peut entraîner des blessures graves, voire la mort.

- S'assurer que le cric et le véhicule sont stables. Le cric ne doit être utilisé que sur des sols fermes, stables, plats et plans.
- Ne jamais utiliser le cric pour soulever un véhicule de plus de 5 tonnes, même pour une courte durée.
- Tenir les enfants et les animaux éloignés du véhicule tant qu'il est soulevé avec le cric.
- Ne jamais soulever le véhicule lorsqu'il y a encore des occupants à l'intérieur.
- S'assurer que la charge est au milieu de la pièce d'appui.
- Étayer le véhicule avec des cales de la limite de charge

requis et enlever le cric avant de commencer à travailler sur le véhicule.

- Aucune personne ne doit se trouver sous le véhicule si celui-ci n'est soutenu que par le cric.



Risque de blessures de personnes !

L'utilisateur de ce cric doit être parfaitement familiarisé avec les fonctions du cric et l'ensemble de la procédure pour assurer un fonctionnement sûr avant d'utiliser le cric.

Le non-respect peut entraîner de graves blessures physiques.

- Avant de soulever un véhicule, lire le mode d'emploi du véhicule.
- Toujours porter des vêtements de protection individuelle appropriés lorsque vous utilisez le cric.
- Vérifier le cric avant chaque utilisation. Si vous constatez des pièces desserrées ou détachées ou des dommages, le cric ne doit pas être utilisé. Si cela se produit, le cric doit être inspecté par un spécialiste autorisé.
- Le cric ne doit être utilisé que pour lever et abaisser les véhicules ; un véhicule soulevé doit être supporté par des cales ayant la limite de charge requise. L'utilisation du cric uniquement comme étai d'un véhicule soulevé peut entraîner des blessures corporelles ou des dommages matériels sur le véhicule.
- Ne jamais déplacer ou bouger un véhicule soulevé avec le cric car ce dernier ne peut pas supporter de telles charges. Le non-respect de ces consignes peut entraîner des blessures corporelles et/ou des dommages matériels.
- Ne pas modifier le cric. Ne jamais ouvrir le bâti. Le cric ne possède pas de pièces que l'utilisateur peut réparer ou modifier. Si l'utilisateur répare le produit ou l'utilise incorrectement ou de manière non conforme, la garantie expire.

-
- En cas de réparation, seules des pièces de rechange d'origine peuvent être utilisées pour ce cric. Le cric contient des pièces mécaniques importantes pour protéger le produit contre les dommages.
 - Les appareils de levage doivent être entretenus et réparés en accord avec les instructions du fabricant. La maintenance et la réparation doivent être effectuées par des personnes qualifiées.
 - Ne pas modifier le cric et ne pas ajouter de pièces.
 - Utiliser le cric uniquement par temps sec et dans un environnement sec.
 - Ne pas utiliser pas le cric dans des zones humides ou sous la pluie.
 - Ne pas ranger le cric dans un endroit où il pourrait tomber.
 - Ne pas poser d'objets sur le bâti.
 - Ne pas solliciter le cric au-delà de la limite de charge admissible indiquée dans le mode d'emploi.
 - Utiliser le cric uniquement sur des sols fermes et plans. Ne jamais placer le cric sur des sols mous (par exemple de l'herbe). De tels sols peuvent amener le véhicule en position inclinée ou faire glisser le cric, ce qui peut causer des dommages matériels et/ou corporels.
 - Il est nécessaire que l'opérateur puisse observer l'appareil de levage et la charge pendant tous les mouvements.
 - Se tenir à une distance suffisante du véhicule pendant qu'il est relevé ou abaissé.
 - Toujours abaisser lentement le véhicule.
 - Avant le levage du véhicule, tirez le frein à main, mettez une vitesse et bloquez les roues ne pouvant pas être relevées avec des cales.
 - Soulever le véhicule uniquement sur les points de pose prévus à cet effet par le constructeur de votre véhicule.
 - Avant chaque utilisation du cric, s'assurer que les codes et marquages sont visibles et lisibles car ils contiennent des informations importantes. Si ces consignes manquent ou ne sont pas lisibles,

contacter le fabricant par l'intermédiaire du S.A.V. indiqué sur la carte de garantie.

 **PRUDENCE !**

Danger pour les enfants et les personnes à capacité physique, sensorielle ou mentale limitée (par exemple les personnes à mobilité réduite, les personnes âgées à capacité physique et mentale diminuée) ou les personnes sans expérience et sans connaissance (par exemple les adolescents).

- Les crics ne doivent pas être utilisés par des personnes ayant des capacités physiques, sensorielles ou mentales limitées ou par des personnes sans expérience et sans connaissance. Les enfants ne doivent pas utiliser, nettoyer ou entretenir le cric.
- Ne jamais laisser le cric sans surveillance pendant l'utilisation.
- Veiller à ce que les enfants se tiennent à une distance suffisante du cric.
- Les enfants ne doivent pas jouer avec le cric.
- Les personnes avec des capacités sensorielles ou mentales limitées ne devraient pas se tenir à proximité du cric.
- Veiller à ce que les enfants ne jouent pas avec le film d'emballage, car ils peuvent se prendre dedans et s'étouffer.

 **PRUDENCE !**

Risque de blessures de personnes !

L'utilisation du cric dans des conditions ou des environnements anormaux ou difficiles peut entraîner des blessures corporelles.

- Ne pas utiliser le cric dans des conditions climatiques exceptionnelles ou difficiles (par exemple, dans des zones très froides ou très chaudes, par vent fort et en cas de champs magnétiques forts) car le cric ne fonctionnera pas correctement et peut causer des dommages. Le véhicule peut devenir instable.

- Ne pas utiliser le cric dans des zones potentiellement explosives, à proximité de matières explosives ou de mines. L'huile hydraulique sous la plaque de recouvrement est inflammable.
- Ne pas utiliser pas le cric sur un bateau. Le véhicule devient instable.

REMARQUE

Risque de blessures !

Une manipulation incorrecte peut endommager le cric.

- S'assurer que le cric est toujours bien placé (pour les points de pose corrects du cric de votre véhicule, se reporter au mode d'emploi de votre véhicule). Le sol doit être dur (par ex. en béton), stable et plan, et capable de supporter une charge allant jusqu'à 5 tonnes.
- Ne jamais nettoyer le cric en l'immergeant dans l'eau car cela pourrait l'endommager. Lire les instructions du paragraphe « Nettoyage et stockage ».
- Ne pas utiliser le cric si le bâti présente des fissures, des déformations ou des points de rupture (voir pour cela le paragraphe « Maintenance, réparation et contrôle »). Mettre immédiatement le cric hors service.

PREMIÈRE MISE EN SERVICE

Vérification du cric et de l'étendue de livraison

REMARQUE

Risque de blessures !

Le cric peut être endommagé en ne prenant pas les précautions nécessaires lors de l'ouverture de l'emballage et en utilisant un couteau ou un objet pointu.

- Procéder avec précaution en ouvrant l'emballage.

1. S'assurer que toutes les pièces et accessoires sont complets (voir **Fig. A**).
2. Retirer le cric de l'emballage et vérifier si le produit ou les pièces du produit sont endommagés. Si c'est le cas, ne pas utiliser le cric.



Risque de blessures de personnes !

Le cric contient de petites pièces qui peuvent être avalées ou causer l'asphyxie.

- Tenir les enfants et les animaux à distance des petites pièces.

Généralités

- Avant chaque utilisation, s'assurer que la soupape de libération **6** est complètement fermée sur le cric (tournée dans le sens des aiguilles d'une montre) (voir pour cela le chapitre « Maintenance, réparation et contrôle »).

MONTAGE DU CRIC

Placement de la barre du levier

1. Relier les deux parties de la barre du levier **7** et **8** les enfoncer dans le **4** support.

UTILISATION DU CRIC



Ne pas travailler sur ou sous le véhicule sans connaître exactement les fonctions et le mode de fonctionnement de l'appareil !

Avant chaque utilisation du cric, vérifier qu'il fonctionne correctement, en particulier qu'il n'y a pas de fuite d'huile hydraulique, que toutes les vis et soupapes sont serrées et que le niveau d'huile est complet.

Prise de précautions sur le véhicule

1. Avant de placer le cric, s'assurer que le frein de stationnement du véhicule est serré.
2. Pour un véhicule à boîte automatique, placer le levier sur « Parking ».
3. En cas de boîte mécanique, enclencher la première vitesse.
4. Bloquer les roues qui ne doivent pas être levées avec des cales (les cales ne sont pas fournies).

Placement du cric

1. Abaisser complètement le cric. Pour cela, ouvrir la soupape de libération **6** en plaçant la traverse (à l'extrémité de la barre du levier inférieure) sur la soupape et en la tournant dans le sens contraire des aiguilles d'une montre.
2. Fermer la soupape de libération **6** en la tournant de nouveau dans le sens des aiguilles d'une montre.

Levage du véhicule

- Placer le cric sous le véhicule à soulever, sous le support de levage prévu pour le cric (se reporter au mode d'emploi de votre véhicule). Pomper plusieurs fois sur la barre du levier jusqu'à ce que la pièce d'appui soit juste en dessous du point de pose du cric.
Si nécessaire, tourner la vis de rallonge **1** dans le sens inverse des aiguilles d'une montre pour la sortir du piston élévateur jusqu'à ce qu'elle touche le véhicule. Le point de pose exact peut ainsi être déterminé.
- Pomper plusieurs fois sur le cric (levage du véhicule) jusqu'à la hauteur souhaitée.



Vous pouvez ensuite ajuster la hauteur du piston élévateur **2** avec la vis de rallonge. **1** Pour cela, la vis doit être dévissée.

 **AVERTISSEMENT !**

Avant de commencer à travailler sur le véhicule, étayer toujours le véhicule au niveau des essieux.

Abaissement du véhicule

Laissez toujours descendre la charge levée lentement et régulièrement. Évitez tout abaissement brusque. Cela préserve les points de charnière et l'unité hydraulique, et prolonge la durée de vie du cric.

 **AVERTISSEMENT !**

Avant le détachement, vérifiez qu'aucun outil et personne ne se trouve sous la charge en suspension. Ceux-ci peuvent être coincés, endommagés et gravement blessés.

 **PRUDENCE !**

Avant d'abaisser le véhicule, les étais des essieux doivent être absolument enlevés.

Soulever le véhicule avec le cric jusqu'à ce qu'il soit possible de retirer les étais. Ouvrir ensuite la soupape de libération à l'aide du levier de la pompe **6**. Pour ce faire, tourner lentement dans le sens inverse des aiguilles d'une montre.

Le cric revient en position abaissée.

Lorsque le véhicule est abaissé et que le piston élévateur est encore sorti, appuyer dessus à la main pour le faire descendre.

Refermer ensuite la soupape de libération.

DÉPANNAGE

Problème	Causes possibles	Remède
Le cric ne soulève pas le véhicule / ne peut pas soulever la charge / ne peut pas soulever la charge à pleine hauteur / ne descend pas sous la charge.	Soupape de libération ouverte.	Fermer la soupape de libération en la tournant dans le sens des aiguilles d'une montre. Retirer éventuellement la saleté qui empêche la fermeture sûre de la soupape.
	Charge max. dépassée.	Réduire la charge ou utiliser un cric différent.
	Niveau d'huile bas.	Ajouter/Remplacer l'huile.
	Air dans le système.	Retirer l'air du système.
La pièce d'appui / La charge ne peut pas être abaissée.	IMPORTANT : Dans ce cas, TOUJOURS enlever EN PREMIER la charge en la soulevant avec un deuxième cric puis abaisser le cric.	
	Vérifier le niveau d'huile – Une quantité trop importante d'huile peut bloquer le système hydraulique.	Vérifier le niveau d'huile.
	La saleté bloque éventuellement la soupape de libération.	La retirer et la nettoyer puis remplacer l'huile.
	Air dans le système.	Retirer l'air du système hydraulique.
Force de levage faible.	Niveau d'huile bas.	Faire l'appoint de l'huile hydraulique.
	L'huile est encrassée.	Remplacer l'huile.
	Soupape de libération non fermée complètement.	Serrer la soupape de libération à fond 6 . Retirer éventuellement la saleté.

Problème	Causes possibles	Remède
La pièce d'appui se déplace lentement vers le haut (sans charge).	Air dans le système hydraulique.	Retirer l'air du système hydraulique.

MAINTENANCE, RÉPARATION ET CONTRÔLE



PRUDENCE !

Endommagements et risques de blessures !

Lorsque le cric est utilisé dans des zones de travail où il y a eu une fuite d'huile, le cric peut glisser et causer des dommages matériels et/ou corporels.

- Nettoyer soigneusement les surfaces sur lesquelles le travail sera effectué ou le véhicule sera soulevé ou abaissé.
- Graisser toutes les pièces mobiles à intervalles réguliers.
- Le niveau d'huile doit toujours être maintenu au niveau recommandé.
- Vérifier le cric avant chaque utilisation.
- Vérifier s'il y a des fissures ou des soudures endommagées et si des pièces sont manquantes et/ou desserrées et/ou endommagées. Si le cric est endommagé ou déformé de quelque façon que ce soit, le mettre hors service.
- Si vous soupçonnez que le cric a été soumis à une charge inadmissible, le cric doit être vérifié immédiatement par le fabricant.



Toujours utiliser une huile hydraulique de bonne qualité (SAE10 ou équivalent). Ne jamais mélanger ou utiliser différents types de liquide (par exemple, alcool, glycérine, produits de nettoyage, huile moteur ou huile encrassée).

Appoint d'huile hydraulique

- Positionner le cric verticalement.
- Vérifier que le cric est complètement abaissé.
L'abaisser éventuellement jusqu'à la butée.
- Retirer le bouchon de remplissage du bâti (ouverture de remplissage).
- Remplir le cylindre d'huile hydraulique de haute qualité à l'aide d'un entonnoir de remplissage adapté jusqu'au bord inférieur de l'ouverture de remplissage. Purger le cylindre comme décrit dans le paragraphe « Purge ».
- Replacer le bouchon de remplissage dans le bâti.
- S'assurer de ne pas renverser de l'huile ou d'avoir une fuite.
Enlever l'huile avec du papier absorbant et l'éliminer dans le respect de l'environnement.

Graissage

Graisser régulièrement les pièces mobiles et le filetage de la vis de rallonge pour un fonctionnement sûr du cric.

Purge

Avec le temps, des bulles d'air peuvent pénétrer dans le système hydraulique du cric et entraver son fonctionnement.

Si le cric ne s'abaisse que lentement, il doit être purgé. Pour ce faire, enlever le bouchon de remplissage, ouvrir la soupape de décharge, puis déplacer rapidement le levier de la pompe plusieurs fois vers le haut et vers le bas pour purger l'huile.

Remettre en place le bouchon de remplissage et fermer la soupape de décharge.

Le cric doit de nouveau fonctionner normalement.

Si nécessaire, répéter l'opération.

NETTOYAGE ET STOCKAGE

REMARQUE

Danger dû à une utilisation non conforme !

Le cric peut être endommagé par une mauvaise manipulation.

- Ne pas utiliser de produits de nettoyage tranchants, de brosses à poils en métal ou en nylon, ni d'objets de nettoyage pointus ou métalliques, tels que couteaux, grattoirs en matériaux durs, etc. Ils peuvent endommager le cric sur l'extérieur.
- Ranger toujours le cric dans un endroit où il est protégé contre les chutes.
- Nettoyer le cric avec un chiffon légèrement huilé. Nettoyer régulièrement le cric et graisser les pièces mobiles.
- Lorsque le cric n'est pas utilisé, il doit toujours être dans la position la plus basse pour éviter la corrosion des pièces non protégées.
- Entreposer le cric dans un endroit frais et sec où il ne sera pas exposé à la lumière directe du soleil, aux températures extrêmes (chaudes ou froides) ou aux conditions météorologiques (comme la pluie), aux produits chimiques ou aux vapeurs nocives.
- Ranger le cric dans un endroit sûr et inaccessible aux enfants et aux animaux.

CARACTÉRISTIQUES TECHNIQUES

Réf. art.	FLX-KW-02
Charge max.	5 000 kg
Hauteur min.	195 mm
Hauteur max.	385 mm
Hauteur de levage	130 mm
Réglage en hauteur	0–67 mm
Volume d'huile	117 ml
Poids	3,3 kg
Durée de vie	5 ans

ÉLIMINATION

Élimination de l'emballage



Éliminer les différents éléments de l'emballage en les triant. Trier le carton, le papier et les films et les placer dans des bacs de collecte appropriés.

Élimination du cric

- Si le cric ne peut plus être utilisé, l'éliminer d'une manière respectueuse de l'environnement et appropriée en respectant les réglementations locales en vigueur.

Indice

Codici QR	41
Panoramica	42
Fornitura / Componenti	42
Informazioni generali.....	43
Leggere e conservare le istruzioni per l'uso	43
Spiegazioni sui simboli	43
Sicurezza	44
Uso conforme	44
Avvertenze di sicurezza	45
Prima messa in funzione	49
Controllare il cric e la fornitura.....	49
Informazioni generali	50
Montaggio del cric	50
Applicazione della barra di sollevamento	50
Uso del cric	50
Adottare le dovute precauzioni sul veicolo	51
Applicazione del cric	51
Sollevamento del veicolo.	51
Abbassamento del veicolo	52
Eliminazione dei problemi	53
Manutenzione, riparazione e controllo.....	54
Rabbocco di olio idraulico	55
Lubrificazione.....	55
Spurgo.....	55
Pulizia e conservazione	56
Dati tecnici	57
Smaltimento	57
Smaltimento dell'imballaggio	57
Smaltimento del cric.....	57
Dichiarazione di conformità	58

Arrivare all'obiettivo in modo veloce e semplice grazie ai codici QR

Non importa se siete alla **ricerca di informazioni relative a prodotti, pezzi di ricambio** o **accessori**, se cercate **garanzie dei produttori** o **centri di assistenza** o se desiderate vedere comodamente un **video tutorial**, grazie ai nostri codici QR riuscirete ad arrivare in modo semplicissimo al vostro obiettivo.

Cosa sono i codici QR?

I codici QR (QR = Quick Response) sono codici grafi ci acquisibili mediante la fotocamera di uno smartphone e che contengono per esempio un link ad un sito internet o dati di contatto.

Il vostro vantaggio: non si necessita più di dover digitare faticosamente indirizzi internet o dati di contatto!

Ecco come si fa

Per poter acquisire il codice QR si necessita semplicemente di uno smartphone, aver installato un software che legga i codici QR e di un collegamento internet.*

Software che leggono i codici QR sono disponibili nello App Store del vostro smartphone e in genere sono gratuiti.

Provate ora

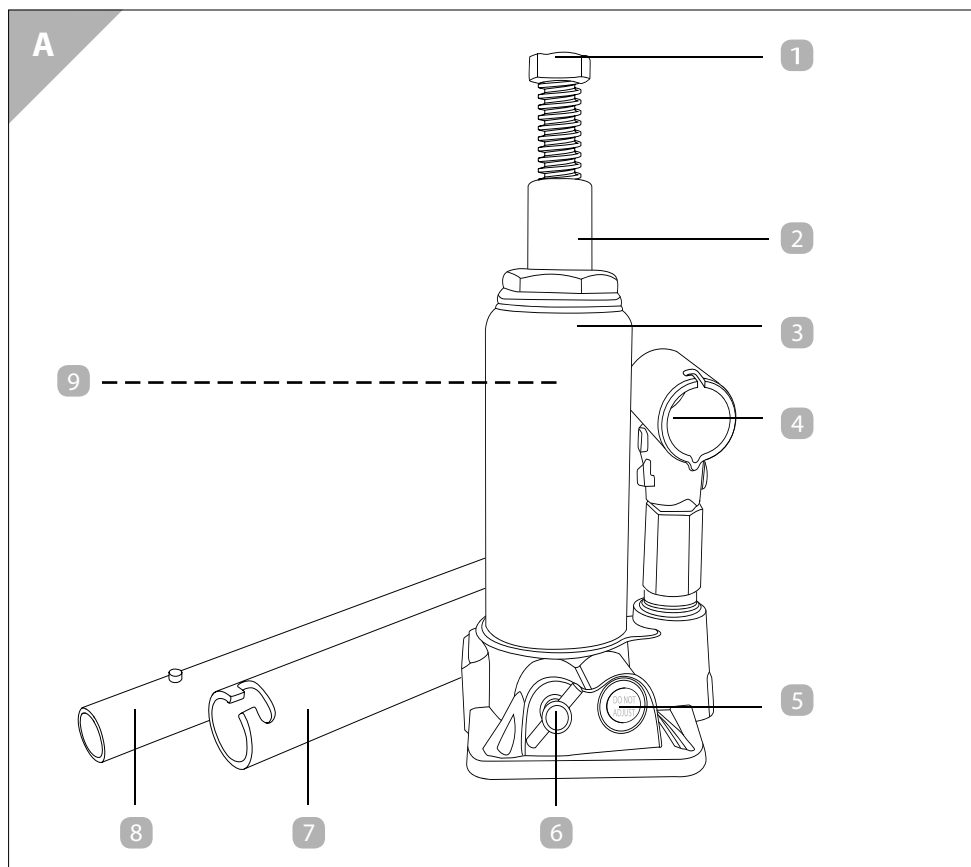
Basta acquisire con il vostro smartphone il seguente codice QR per ottenere ulteriori informazioni relative al vostro prodotto Aldi.*

Il portale di assistenza Aldi

Tutte le suddette informazioni sono disponibili anche in internet nel portale di assistenza Aldi all'indirizzo www.aldi-service.ch.



* Eseguendo la lettura di codici QR potrebbero generarsi costi a seconda della tariffa del vostro operatore mobile per il collegamento ad internet.



Fornitura / Componenti

- 1 Cavalletto (Vite di estensione)
- 2 Pistone di sollevamento
- 3 Corpo della pompa
- 4 Impugnatura
- 5 Valvola di sovraccarico (sotto la copertura di plastica rossa)
- 6 Valvola di rilascio
- 7 Leva di sollevamento inferiore
- 8 Leva di sollevamento superiore
- 9 Tappo di rabbocco olio (non visibile)

INFORMAZIONI GENERALI

Si prega di leggere le istruzioni e conservarle



Le presenti istruzioni per l'uso valgono per questo cric compatto (di seguito denominato "Cric") e contengono informazioni importanti per il montaggio, la messa in funzione e l'uso.

Prima di utilizzare il cric per la prima volta, leggere attentamente le istruzioni per l'uso.

Ciò vale in particolare per le avvertenze di sicurezza. L'inosservanza può causare lesioni personali o danni al cric.

Conservare le presenti Istruzioni per l'uso. Nel caso in cui il cric venga ceduto a terzi è assolutamente necessario consegnare loro anche le presenti istruzioni per l'uso.

Spiegazioni sui simboli

Nelle presenti istruzioni per l'uso, sul cric o sull'imballaggio sono riportati i seguenti simboli ed avvertenze.



AVVERTENZA!

Questo simbolo/avvertenza indica un pericolo a rischio medio che, se non evitato, può avere come conseguenza la morte o una ferita grave.



ATTENZIONE!

Questo simbolo/avvertenza indica un pericolo a basso rischio che, se non evitato, può avere come conseguenza una ferita lieve o media.

AVVISO

Questo simbolo/avvertenza indica possibili danni a cose.



Questo simbolo fornisce utili informazioni aggiuntive sulla manipolazione e l'utilizzo.



Il segno "GS" conferma che il prodotto è sicuro se usato correttamente. Il segno "GS" significa sicurezza accertata. I prodotti marcati con questo segno sono conformi alla legge tedesca sulla sicurezza dei prodotti (ProdSG).



www.tuv.com
ID 1111218466

Il marchio GS (Sicurezza certificata) certifica che il prodotto è sicuro se usato correttamente. Il marchio GS significa che la sicurezza del prodotto è stata testata. I prodotti contrassegnati da questo simbolo sono conformi ai requisiti della legge sulla sicurezza dei prodotti (ProdSG).

SICUREZZA

Uso conforme

Il cric è stato progettato per il sollevamento e l'abbassamento rapido di veicoli fino a 5 tonnellate ed è destinato esclusivamente all'uso privato e non è adatto a scopi commerciali.

Usare il cric solo come descritto nelle presenti Istruzioni per l'uso. Qualsiasi altro uso è considerato improprio e può causare danni materiali o anche lesioni personali.

Il produttore o il rivenditore non si assume alcuna responsabilità per danni causati da un uso improprio.

Secondo EN1494:2000 + A1:2008 ed EN ISO 12100-2:2003.

Avvertenze di sicurezza



AVVERTENZA!

Pericolo di strangolamento e soffocamento!

Quando i bambini giocano con la pellicola da imballaggio o con piccole parti, possono impigliarsi, metterla in testa o inghiottirla e soffocare o strangolarsi.

- Non far giocare i bambini con la pellicola di imballaggio. I bambini durante il gioco potrebbero impigliarsi o soffocare.
- Tenere le parti piccole lontano dalla portata dei bambini.



AVVERTENZA!

Pericolo di lesioni fisiche!

Con il cric è vietato sollevare persone o animali. Ciò può causare gravi lesioni fisiche o la morte.

- Il cric può essere usato solo per il sollevamento e l'abbassamento di veicoli.



AVVERTENZA!

Pericolo di lesioni fisiche!

Per evitare pericoli, durante l'utilizzo, non lasciare mai il cric e il veicolo incustoditi. L'inosservanza può causare lesioni gravi o mortali.

- Accertarsi che il cric e il veicolo siano posizionati in modo stabile. Il cric può essere utilizzato solo su superfici resistenti, stabili, piatte e piane.
- Non utilizzare mai il cric per sollevare un veicolo di peso superiore a 5 tonnellate, neanche per un breve periodo di tempo.
- Mentre si solleva il veicolo, tenere i bambini e gli animali lontani dal veicolo stesso.
- Non sollevare mai il veicolo quando all'interno sono ancora presenti delle persone.
- Accertarsi che il carico sia al centro del cavalletto.

- Sostenere il veicolo con dei sostegni con la portata richiesta e rimuovere il cric prima di intervenire sul veicolo.
- Quando il veicolo è sollevato dal cric, sotto di esso non devono esserci persone.



ATTENZIONE!

Pericolo di lesioni fisiche!

L'utente di questo cric deve conoscere a fondo le funzioni del cric stesso e l'intera procedura per garantire un funzionamento sicuro prima di utilizzare il cric.

L'inosservanza può causare lesioni personali.

- Prima di sollevare un veicolo, leggere le Istruzioni per l'uso del veicolo.
- Quando si utilizza il cric, indossare sempre un abbigliamento protettivo adeguato.
- Controllare il cric prima di ogni utilizzo. Non utilizzare il cric nel caso in cui vengano notate parti allentate, staccate o danneggiate. In tal caso, il cric deve essere controllato da un tecnico autorizzato.
- Il cric può essere usato solo per il sollevamento e l'abbassamento di veicoli; un veicolo sollevato deve essere sostenuto da sostegni con la necessaria portata. L'uso del solo cric come sostegno per un veicolo sollevato può causare lesioni personali o danni materiali al veicolo.
- Non spostare o muovere mai un veicolo sollevato con il cric poiché il cric non è in grado di resistere a tali carichi. In caso di inosservanza, sussiste il pericolo lesioni personali e/o materiali.
- Non apportare alcuna modifica al cric. Non aprire mai l'alloggiamento. Il cric non comprende parti che l'utente può riparare o modificare. La garanzia decade se l'utente ripara il prodotto o lo utilizza in modo errato o inadeguato.
- Per la riparazione si devono usare soltanto i ricambi originali di questo cric. Il cric contiene componenti meccanici importanti per proteggere il prodotto da possibili danni.

-
- I dispositivi di sollevamento devono essere sottoposti a manutenzione e riparati secondo le istruzioni del produttore. Tale intervento di manutenzione e di riparazione deve essere effettuato da personale qualificato.
 - Non modificare il cric né aggiungervi altri componenti.
 - Utilizzare il cric solo in assenza di precipitazioni e in ambiente asciutto.
 - Non utilizzare il cric in ambienti interni umidi o sotto la pioggia.
 - Non conservare il cric in un luogo in cui potrebbe cadere.
 - Non riporre altri oggetti sull'alloggiamento.
 - Non caricare il cric oltre la portata massima consentita indicata sul manuale d'uso.
 - Appoggiare il cric solo su sottofondi consolidati e piani. Non disporre mai il cric su sottofondi morbidi (ad es. prato). Questi sottofondi possono far inclinare o slittare il veicolo dal cric causando danni materiali e/o lesioni personali.
 - È necessario che l'operatore sia in grado di osservare il dispositivo di sollevamento ed il carico durante tutti i movimenti.
 - Mantenere una distanza sufficiente dal veicolo durante il sollevamento o l'abbassamento.
 - Abbassare il veicolo procedendo sempre lentamente.
 - Prima di sollevare il veicolo, azionare il freno a mano, innestare una marcia e bloccare le ruote non sollevate con cunei.
 - Sollevare il veicolo solo nei punti di attacco previsti dal produttore del veicolo.
 - Prima di utilizzare il cric, assicurarsi che i codici e i contrassegni siano visibili e leggibili, poiché contengono informazioni importanti. Se questi avvisi mancano o sono illeggibili, contattare il produttore tramite il centro assistenza indicato sul certificato di garanzia.



ATTENZIONE!

Pericolo per i bambini e le persone con limitate capacità fisiche, sensoriali o mentali (ad es. persone con mobilità ridotta, persone anziane con capacità fisiche e mentali limitate) o persone senza esperienza e competenza (ad es. adolescenti).

- I cric non dovrebbero essere utilizzati da persone con limitate capacità fisiche, sensoriali o mentali o persone senza esperienza e conoscenze specifiche. I bambini non devono utilizzare, pulire o eseguire la manutenzione del cric.
- Non lasciare mai da solo il cric durante l'impiego.
- Assicurarsi che i bambini mantengano una distanza sufficiente dal cric.
- Ai bambini non è permesso giocare con il cric.
- Le persone con capacità sensoriali o mentali limitate non dovrebbero stare vicino al cric.
- Assicurarsi che i bambini non giochino con la pellicola di imballaggio in quanto possono rimanere intrappolati e soffocare.



ATTENZIONE!

Pericolo di lesioni fisiche!

L'utilizzo del cric in condizioni o ambienti eccezionali o sfavorevoli può causare lesioni fisiche.

- Non utilizzare il cric in condizioni meteorologiche straordinarie o avverse (ad es. in zone molto fredde o molto calde, in presenza di forti venti e forti campi magnetici), poiché il cric non funziona correttamente e potrebbe causare danni. Il veicolo può perdere la sua stabilità.
- Non utilizzare mai il cric nelle aree con rischio di esplosioni o nelle immediate vicinanze di sostanze esplosive o di miniere. L'olio idraulico sotto la piastra di copertura è infiammabile.
- Non utilizzare il cric a bordo di una nave. Il veicolo diventa instabile.

AVVISO

Rischio di lesioni!

La manipolazione impropria del cric potrebbe danneggiarlo.

- Assicurarsi che il cric sia sempre in una posizione sicura (fare riferimento al manuale del veicolo per i punti di sollevamento adatti del veicolo). Il sottofondo deve essere duro (ad es. cemento), stabile e a livello e sopportare carichi fino a 5 tonnellate.
- Non eseguire mai la pulizia del cric immergendolo nell'acqua; ciò potrebbe danneggiarlo. Leggere in merito le istruzioni riportate nella sezione "Pulizia e staccaggio".
- Non utilizzare il cric se l'alloggiamento presenta incrinature, deformazioni oppure punti di rottura (vedere in merito sezione "Manutenzione, riparazione e controllo"). Arrestare immediatamente il cric.

PRIMA MESSA IN FUNZIONE

Controllare il cric e la fornitura.

AVVISO

Rischio di lesioni!

Se non si presta la necessaria attenzione quando si apre la confezione e si utilizza un coltello o un oggetto appuntito, il cric potrebbe subire danni.

- Procedere con cautela nell'aprire la confezione.
1. Accertarsi che tutti i componenti e gli accessori siano presenti (vedi **fig. A**).
 2. Rimuovere il cric dalla confezione e controllare se il prodotto o qualsiasi parte del prodotto presentano danni. In tal caso, non utilizzare più il cric.



Pericolo di lesioni fisiche!

Il cric comprende piccole parti ingeribili o in grado di provocare soffocamento.

- Tenere i bambini e gli animali lontano dalle piccole parti.

Informazioni generali

- Prima dell'uso assicurarsi che la valvola di rilascio **6** del cric sia completamente chiusa (ruotata in senso orario) (vedi in merito sezione "Manutenzione, riparazione e controllo").

MONTAGGIO DEL CRIC

Applicazione della barra di sollevamento

1. Collegare insieme le due parti delle barre di sollevamento **7** e **8** e inserirle nell'impugnatura **4**.

USO DEL CRIC



Non lavorare sopra o sotto il veicolo senza conoscere esattamente la funzione e il funzionamento del dispositivo!

Prima di utilizzare il cric controllarne sempre la perfetta funzionalità; controllare in particolare che non vi siano fuoriuscite d'olio idraulico, che tutte le viti e le valvole siano correttamente in sede e che sia presente olio sufficiente.

Adottare le dovute precauzioni sul veicolo

1. Prima di applicare il cric, accertarsi che sia stato azionato il freno di stazionamento del veicolo.
2. Nei veicoli con cambio automatico portare la leva di selezione in posizione “Parcheggio”.
3. In caso di cambio meccanico, inserire la prima marcia.
4. Bloccare le ruote da non sollevare con dei cunei (non compresi nella fornitura).

Applicazione del cric

1. Abbassare completamente il cric. Per fare ciò, aprire la valvola di rilascio **6** collegando la barra (all'estremità della barra inferiore di sollevamento) alla valvola e ruotandola in senso antiorario.
2. Chiudere la valvola di rilascio **6** avendo ruotandola a fondo in senso orario.

Sollevamento del veicolo

- Posizionare il cric sotto il veicolo da sollevare e cioè sotto il punto previsto per l'appoggio del cric (consultare il manuale del veicolo). Pompate con la barra di sollevamento finché la sede di appoggio del cric non viene a trovarsi appena sotto il punto di sollevamento del veicolo.
Se necessario, girare la vite di estensione **1** in senso antiorario facendola fuoriuscire dal pistone di sollevamento finché non tocca il veicolo. In tal modo si può stabilire il punto di presa esatto.
- Pompate il cric (sollevamento del veicolo) fino all'altezza desiderata.



Si può modificare l'altezza del pistone di sollevamento **2** con la vite di estensione **1**. A tale scopo occorre svitare la vite.



AVVERTENZA!

Si raccomanda di supportare il veicolo sugli assi prima di iniziare a lavorare a bordo del veicolo.

Abbassamento del veicolo

Abbassare il carico sollevato sempre lentamente ed in modo uniforme. Evitare un abbassamento a scatti. In questo modo si proteggono i punti articolati e l'unità idraulica e si prolunga la vita utile del cric.



AVVERTENZA!

Prima di abbassare, accertarsi che non vi siano utensili o persone sotto il carico sospeso. Potrebbero essere schiacciati, danneggiati e feriti gravemente.



ATTENZIONE!

Prima di abbassare di nuovo il veicolo, occorre rimuovere assolutamente i supporti dagli assi.

Sollevare il veicolo con il cric in modo da poter rimuovere i supporti. Quindi aprire, con l'aiuto della leva della pompa, la valvola di rilascio **6**. Ciò avviene ruotandola lentamente in senso antiorario.

Il cric ritorna alla posizione più bassa.

Se il veicolo è abbassato e il pistone di sollevamento è ancora estratto, spingerlo verso il basso con le mani.

Poi richiudere la valvola di rilascio.

ELIMINAZIONE DEI PROBLEMI

Problema	Possibili cause	Rimedio
Il cric non solleva il veicolo / non può sollevare un carico / non può sollevare il carico a tutta altezza / si abbassa sotto il carico.	Valvola di rilascio aperta.	Chiudere la valvola di rilascio girandola in senso orario. Rimuovere eventualmente lo sporco che impedisce la corretta chiusura della valvola.
	Max. carico superato.	Ridurre il carico o utilizzare un altro cric.
	Livello dell'olio troppo basso.	Aggiungere/cambiare l'olio.
	Aria nel sistema.	Togliere l'aria dal sistema.
Impossibile abbassare il cavalletto/ carico.	IMPORTANTE: in questo caso togliere SEMPRE DAPPRIMA il carico sollevandolo con un altro cric e poi abbassandolo.	
	Controllare il livello dell'olio. – l'olio in eccesso può bloccare il sistema idraulico.	Controllare il livello dell'olio.
	Lo sporco blocca eventualmente la valvola di rilascio.	Togliere e pulire e sostituire l'olio.
	Aria nel sistema.	Togliere l'aria dal sistema idraulico.
Spinta verticale insufficiente.	Livello dell'olio troppo basso.	Rabboccare l'olio idraulico.
	L'olio è sporco.	Sostituire l'olio.
	Valvola di rilascio non chiusa correttamente.	Chiudere a fondo la valvola di rilascio 6 . Rimuovere l'eventuale sporco.

Problema	Possibili cause	Rimedio
Il cavalletto si muove lentamente verso l'alto (senza carico).	Aria nel sistema idraulico.	Togliere l'aria dal sistema idraulico.

MANUTENZIONE, RIPARAZIONE E CONTROLLO



ATTENZIONE!

Danneggiamenti e rischio di lesioni fisiche!

Se il cric viene utilizzato in aree di lavoro in cui è fuoriuscito dell'olio, il sollevatore potrebbe scivolare e causare danni materiali e/o lesioni fisiche.

- Eseguire la pulizia approfondita delle superfici in cui si è lavorato o si è sollevato e abbassato il veicolo.
- Lubrificare tutte le parti mobili a intervalli regolatori.
- Il livello dell'olio deve essere mantenuto all'altezza consigliata.
- Controllare il cric prima di ogni utilizzo.
- Controllare se vi sono crepe o saldature danneggiate e se alcune parti sono mancanti e/o allentate e/o danneggiate. Se il cric è danneggiato o in qualche modo deformato, metterlo fuori servizio.
- Se si sospetta che il cric sia stato caricato in modo non consentito, deve essere immediatamente controllato dal produttore.



Utilizzare sempre olio idraulico di buona qualità (SAE10 oppure equivalente). Non mescolare o utilizzare mai tipi diversi di liquidi (come alcool, glicerina, detergente, olio per motori o olio contaminato).

Rabbocco di olio idraulico

- Mettere il cric in posizione verticale.
- Controllare se il cric è completamente abbassato. Abbassarlo eventualmente fino a fine corsa.
- Svitare il tappo di rabbocco dall'alloggiamento (apertura di rabbocco).
- Versare olio idraulico di alta qualità nel cilindro con l'aiuto di un imbuto adatto fino al bordo inferiore dell'apertura di rabbocco. Sfiatare il cilindro come descritto nella sezione "Spurgo".
- Reinscrivere il tappo di rabbocco nell'alloggiamento.
- Aver cura che l'olio non venga versato a terra o fuoriesca.

Raccoglierlo con carta assorbente e smaltirlo in modo ecocompatibile.

Lubrificazione

Lubrificare regolarmente le parti mobili e la filettatura della vite di estensione per garantire la sicurezza di funzionamento del cric.

Spurgo

Col tempo, le bolle d'aria possono penetrare nel sistema idraulico del cric e pregiudicarne il funzionamento.

Se il cric si abbassa con difficoltà, occorre spurgarlo. Per fare ciò, rimuovere il tappo di rabbocco, aprire la valvola di scarico e poi spostare rapidamente la manopola della pompa su e giù più volte per spurgare l'olio. Reinscrivere il tappo di rabbocco e chiudere la valvola di scarico.

Il cric dovrebbe ora funzionare correttamente.
Ripetere questa operazione, se necessario.

PULIZIA E CONSERVAZIONE

AVVISO

Pericolo in caso di uso improprio!

Il cric può essere danneggiato in caso di uso improprio.

- Non utilizzare detergenti aggressivi, spazzole con setole e metalliche o in nylon o oggetti di pulizia appuntiti o metallici come coltelli, raschietti di materiali duri, ecc. Questi potrebbero causare danni esterni al cric.
- Conservare il cric in un luogo dove sia sempre protetto dalle cadute.
- Pulire il cric con una salvietta leggermente imbevuta d'olio. Pulire il cric regolarmente e lubrificare le parti mobili.
- Quando il cric non viene usato, deve essere lasciato sempre nella posizione più bassa per prevenire la corrosione delle parti non protette.
- Conservare il cric in un luogo fresco e asciutto, dove non sia esposto alla luce solare diretta, a temperature estreme (calde o fredde) o alle condizioni meteorologiche (come la pioggia) e non sia esposto a sostanze chimiche o fumi nocivi.
- Conservare il cric in un luogo sicuro e inaccessibile ai bambini e agli animali.

DATI TECNICI

Cod.prod.	FLX-KW-02
Max. portata	5.000 kg
Min. altezza	195 mm
Max. altezza	385 mm
Lunghezza corsa	130 mm
Corsa verticale	0–67 mm
Capacità d'olio	117 ml
Peso	3,3 kg
Durata utile	5 anni

SMALTIMENTO

Smaltire l'imballaggio



Smaltire l'imballaggio in modo differenziato. Conferire il cartone e la scatola nella raccolta della carta, le pellicole nella raccolta dei materiali riciclabili.

Smaltimento del cric

- Quando il cric non è più utilizzabile, smaltirlo nel rispetto dell'ambiente e in modo appropriato in conformità alle norme locali.

**KONFORMITÄTSEKTLÄRUNG
DÉCLARATION DE CONFORMITÉ
DICHIARAZIONE DI CONFORMITÀ**

Original EG-Konformitätserklärung
Original EC-Declaration of Conformity

Hiermit erklären wir unter alleiniger Verantwortung, dass die Bauart des nachfolgend bezeichneten Gerätes den unten genannten einschlägigen EU-Richtlinien entspricht und die Serie entsprechend gefertigt wird.
We hereby confirm under own responsibility that the appliance described below is in compliance with the governing EC-regulations as mentioned in this form and mass production will be effected accordingly.

Artikelbezeichnung: Article Description:	Kompakt-Rangierwagenheber Compact Trolley Jack
Typ / Model:	FLX-KW-02
Technische Angaben: Technical data:	maximale Tragkraft 5 Tonnen max. load 5 t
Jahr der Anbringung der CE-Kennzeichnung / year of affixing the CE Marking: 2020	

Einschlägige EU-Richtlinien / Governing EU-regulations

EG Richtlinie 2006/42/EG

Harmonisierte EN-Fach- und Grundnormen / Harmonized EN-standards and general standards

Der Artikel entspricht folgenden, zur Erlangung des CE-Zeichens erforderlichen Normen:
The article is in compliance with the standards mentioned below, which are basic conditions to obtain the CE-mark

EN 1494:2000+A1:2008 EN ISO 12100:2010


Person, die bevollmächtigt ist, die technischen Unterlagen zu erstellen:
Person, responsible for creating of the technical documents:


Hr. Holger Lemke
i.V. Leitung Qualitätswesen / Head of QA Dep.

Ausstellungsort / Datum
Place and date of issue

Hilden, den
25.05.2020

FLEXTRADE GmbH & CO KG
Hofstrasse 64
40723 Hilden
Germany


Hr. Udo Schmitz
Geschäftsführer / Managing Director