



Istruzioni di montaggio

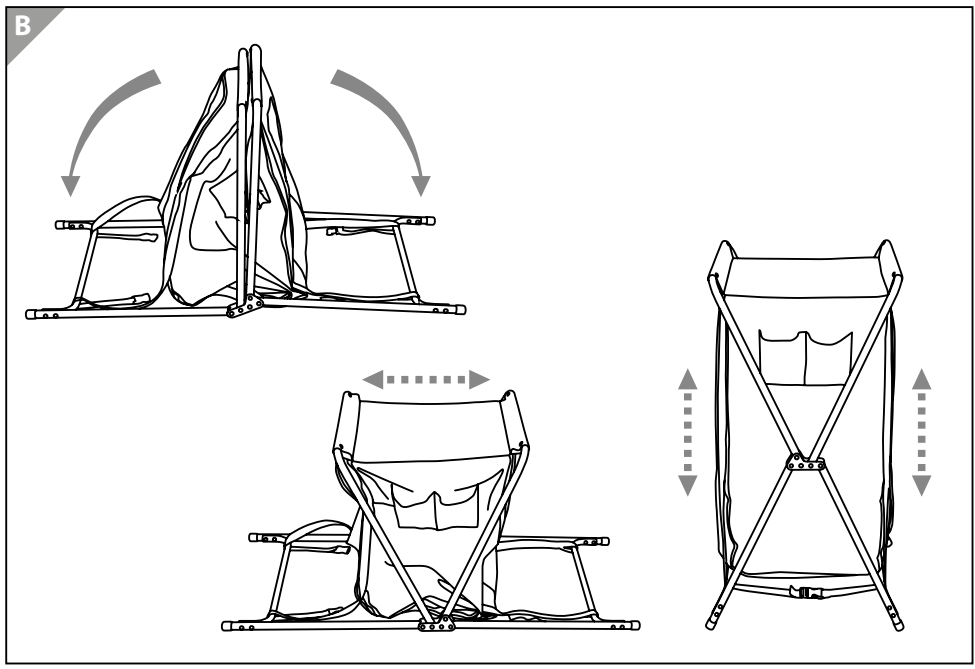
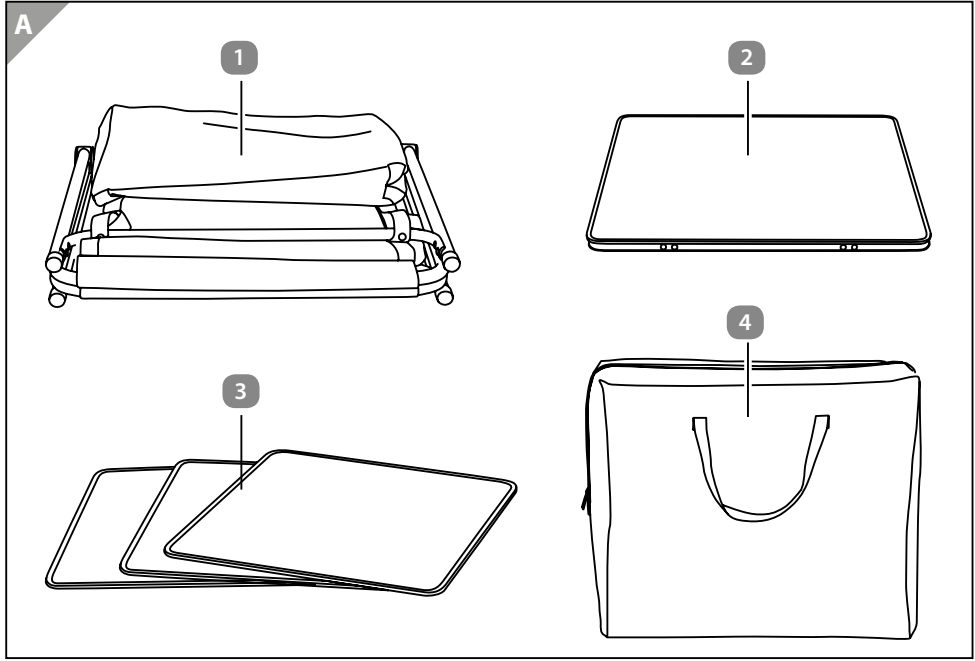

ADVENTURIDGE.

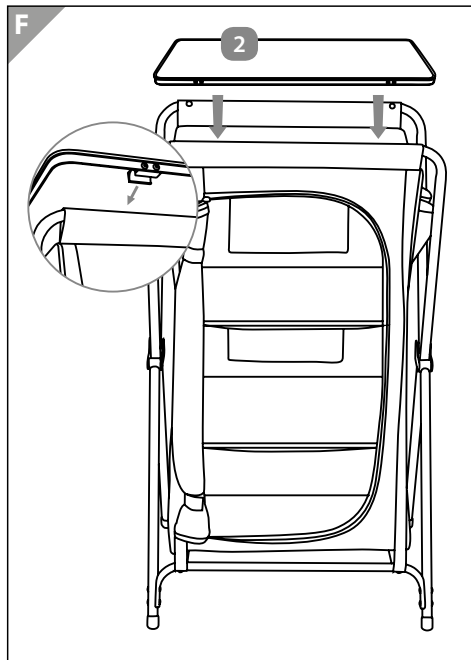
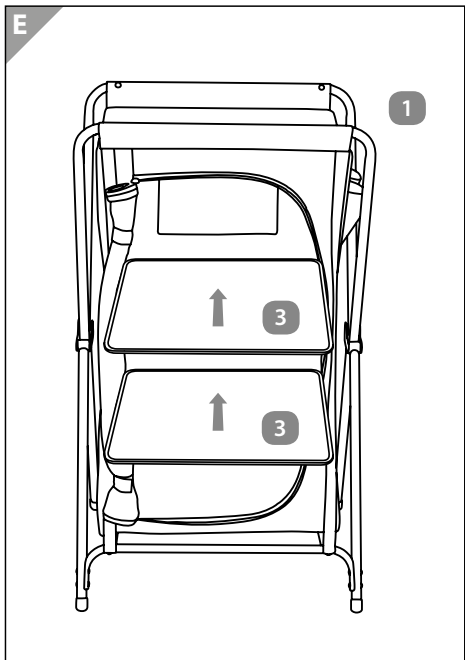
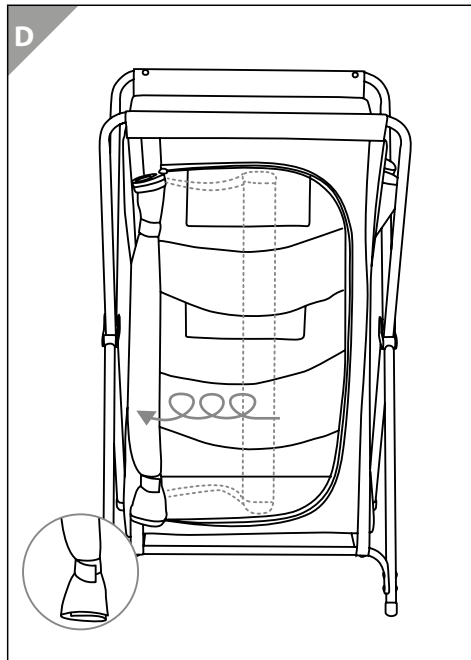
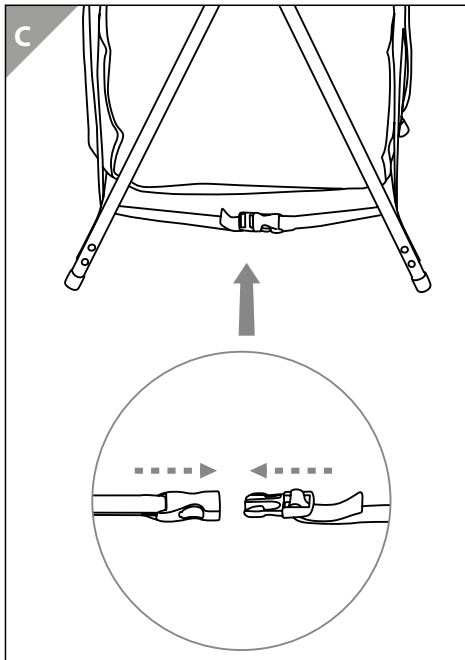
SCAFFALLE DA CAMPEGGIO



Indice

Panoramica	3
Panoramica del prodotto / Parti dell'apparecchio	5
Informazioni generali	6
Si prega di leggere le istruzioni e conservarle	6
Spiegazioni sui simboli	6
Sicurezza	7
Uso conforme	7
Avvertenze sulla sicurezza	8
Montaggio	9
Smontaggio	10
Pulizia	10
Conservazione	10
Dati tecnici	11
Smaltimento	11
Smaltimento dell'imballaggio	11
Smaltimento del mobile da campeggio.....	11





PANORAMICA DEL PRODOTTO / PARTI DELL'APPARECCHIO

- 1 Scaffale da campeggio con tasca laterale
- 2 Piano di appoggio
- 3 Ripiani ad inserimento (3x)
- 4 Borsa da trasporto

– Istruzioni per l'uso

INFORMAZIONI GENERALI

Si prega di leggere le istruzioni e conservarle



Le presenti istruzioni per l'uso valgono per questo scaffale da campeggio (di seguito denominato Mobile da campeggio) e contengono informazioni importanti per il montaggio, la messa in funzione e l'uso.

Prima di utilizzare il mobile da campeggio per la prima volta, leggere attentamente le istruzioni per l'uso.

Ciò vale in particolare per le avvertenze di sicurezza. L'inosservanza può causare lesioni personali o danni al mobile da campeggio.

Conservare le presenti Istruzioni per l'uso. Nel caso in cui il mobile da campeggio venga ceduto a terzi è assolutamente necessario consegnare loro anche le presenti istruzioni per l'uso.

Spiegazioni sui simboli

I seguenti simboli e parole chiave sono utilizzati nelle presenti Istruzioni per l'uso, sul mobile da campeggio stesso o sull'imballaggio.



PERICOLO!

Questo simbolo/parola chiave definisce un pericolo con rischio elevato ed in caso di inosservanza può causare la morte o lesioni gravi.



AVVERTENZA!

Questo simbolo/parola chiave definisce un pericolo con rischio medio ed in caso di inosservanza può causare la morte o lesioni gravi.



ATTENZIONE!

Questo simbolo/parola chiave definisce un pericolo con rischio ridotto; in caso di inosservanza può causare lesioni leggere o lievi.

AVVISO

Questa parola chiave segnala possibili danni materiali.



Questo simbolo indica informazioni supplementari utili sul maneggiamento e l'uso del prodotto.



Il mobile da campeggio non è adatto per sedersi!

SICUREZZA**Uso conforme**

Il mobile da campeggio è stato progettato per l'uso privato nel settore del campeggio.

Usare il mobile da campeggio solo come descritto nelle presenti Istruzioni per l'uso. Qualsiasi altro uso è considerato improprio e può causare danni materiali o anche lesioni personali.

Il produttore o il rivenditore non si assume alcuna responsabilità per danni causati da un uso improprio.

Avvertenze di sicurezza



AVVERTENZA!

Pericolo di lesioni personali!

Non adatto per bambini di età inferiore ai 3 a causa del rischio di soffocamento e parti piccole ingeribili!

Mentre giocano i bambini potrebbero impigliarsi nella pellicola di imballaggio o ingerire le parti piccole comprese nella fornitura.

- Non far giocare i bambini con la pellicola di imballaggio.



AVVERTENZA!

Pericolo di lesioni personali!

- Posizionare il mobile da campeggio su una superficie piana e adeguata.
- Durante le operazioni di montaggio e smontaggio, prestare attenzione a non schiacciarsi le dita.
- Accertarsi che il mobile da campeggio sia stato montato in modo stabile e corretto prima di utilizzarlo.
- Prima di ogni utilizzo, accertarsi che il mobile da campeggio non sia danneggiato o usurato. Non utilizzare il mobile da campeggio se danneggiato.
- Il mobile da campeggio non deve essere utilizzato in prossimità di fiamme libere.
- Il mobile da campeggio può essere utilizzato solo sotto la supervisione di un adulto e non come giocattolo.
- Non salire o sedersi sul mobile da campeggio.
- Non usare il mobile da campeggio come pedana, scaletta, opportunità di salto o sedersi.
- Il mobile da campeggio può essere utilizzato solo per lo scopo previsto e come mobile da esterno nel settore del campeggio.

- Caricare il mobile da campeggio in modo uniforme per evitare il rischio di ribaltamento.
- Assicurare una distribuzione uniforme del peso sul mobile da campeggio (massimo 7,5 kg per ripiano) in modo da non renderlo sovraccarico e instabile.

**AVVERTENZA!****Pericolo di danni materiali!**

- Fissare il mobile da campeggio in caso di condizioni atmosferiche estreme, come ad es. vento forte.
- Conservare il mobile da campeggio in ambienti protetti.
- Nessuna responsabilità per incidenti causati dall'inosservanza delle avvertenze di sicurezza precedentemente citate o da un uso improprio.

MONTAGGIO

**AVVERTENZA!****Pericolo di lesioni a causa di un montaggio errato!**

1. Estrarre il mobile da campeggio dalla borsa di trasporto **4**.
2. Aprire le gambe del mobile da campeggio (**Fig. B**).
3. Distendere le barre superiori del mobile da campeggio. (**Fig. B**).
4. Posizionare il mobile da campeggio tirandolo verso l'alto e sistemando le gambe (**Fig. B**).
5. Per stabilizzare il mobile da campeggio, tendere sulla parte inferiore le due chiusure che si trovano tra le gambe (**Fig. C**). Per garantire una stabilità sufficiente, la distanza massima tra le gambe di sostegno deve essere di 53 cm.
6. Aprire la cerniera dello sportello e avvolgerlo (**Fig. D**).
7. Fissare lo sportello avvolto con i nastri a velcro (**Fig. D**).
8. Inserire i ripiani **3** (**Fig. E**).

9. Posizionare il piano di appoggio **2** sul mobile da campeggio (Fig. F).

SMONTAGGIO

Lo smontaggio del mobile da campeggio avviene nella sequenza inversa.

PULIZIA

AVVISO

Pericolo di danneggiamento!

Un uso improprio del mobile da campeggio può causare danni al mobile da campeggio stesso.

- Non utilizzare detergenti aggressivi, spazzole con setole di metallo o nylon o oggetti per la pulizia affilati o metallici come coltelli, spatole dure e simili. Questi potrebbero danneggiare la superficie.
- Pulire il mobile da campeggio solo con acqua.
- 1. Pulire il mobile da campeggio con un panno leggermente inumidito. Per lo sporco più resistente, utilizzare un panno leggermente inumidito e, se necessario, un detergente delicato.
- 2. Asciugare il mobile da campeggio con un panno asciutto.
- Lasciare quindi asciugare completamente il mobile da campeggio.
- Accertarsi regolarmente che il mobile da campeggio non presenti crepe, danni e usura.

BORSA DA TRASPORTO

Conservare il mobile da campeggio sempre in un luogo asciutto.

DATI TECNICI

Modello:	FLX-CR-02
Peso:	6,8 kg
Misure (Lunghezza x Larghezza x Altezza):	60 x 53 x 97 cm
Capacità di carico massima per ripiano:	7,5 kg
Codice articolo:	704291

Poiché siamo impegnati ad un costante sviluppo e miglioramento dei nostri prodotti è possibile che vengano apportare modifiche tecniche e di design.

Le presenti Istruzioni per l'uso possono essere scaricate come file PDF dal nostro sito web www.flexxtrade.de

SMALTIMENTO

Smaltire l'imballaggio



Smaltire l'imballaggio in modo differenziato. Conferire carta e cartone al centro di raccolta carta e la pellicola con la plastica.

Smaltimento del mobile da campeggio

Quando il mobile da campeggio non è più utilizzabile, smaltirlo nel rispetto dell'ambiente e in modo appropriato in conformità alle norme locali.



Produttore:

FLEXXTRADE GMBH & CO. KG
HOFSTR. 64
40723 HILDEN
GERMANIA

ASSISTENZA POST-VENDITA

704291



00800/7874.7874



Flexxtrade-it@teknihall.com

MODELLO:
FLX-CR-02

06/2020

3

**ANNI DI
GARANZIA**