

Gedistribueerd door/  
Commercialisé par/  
Vertrieben durch:  
Flexxtrade GmbH & Co. KG  
Hofstr. 64, 40723 Hilden  
Allemagne / Duitsland / Deutschland



(NL) Hangmat met onderstel  
(FR) Hamac avec support  
(DE) Hängematte mit Gestell

- GEBRUIK
- VEILIGHEID
- MODE D'EMPLOI
- SÉCURITÉ
- GEBRAUCH
- SICHERHEIT



OORSPRONKELIJKE GEBRUIKSAANWIJZING · MODE D'EMPLOI ORIGINAL ·  
ORIGINAL BETRIEBSANLEITUNG



www.tuv.com  
ID 1419078187

27035955  
AA20/20F  
FLX-HM-S04, PO43001711  
Art.-Nr.: 3595

<b>(NL) OORSPRONKELIJKE GEBRUIKSAANWIJZING .....</b>	<b>2</b>
<b>(FR) MODE D'EMPLOI ORIGINAL .....</b>	<b>13</b>
<b>(DE) ORIGINAL BETRIEBSANLEITUNG .....</b>	<b>22</b>

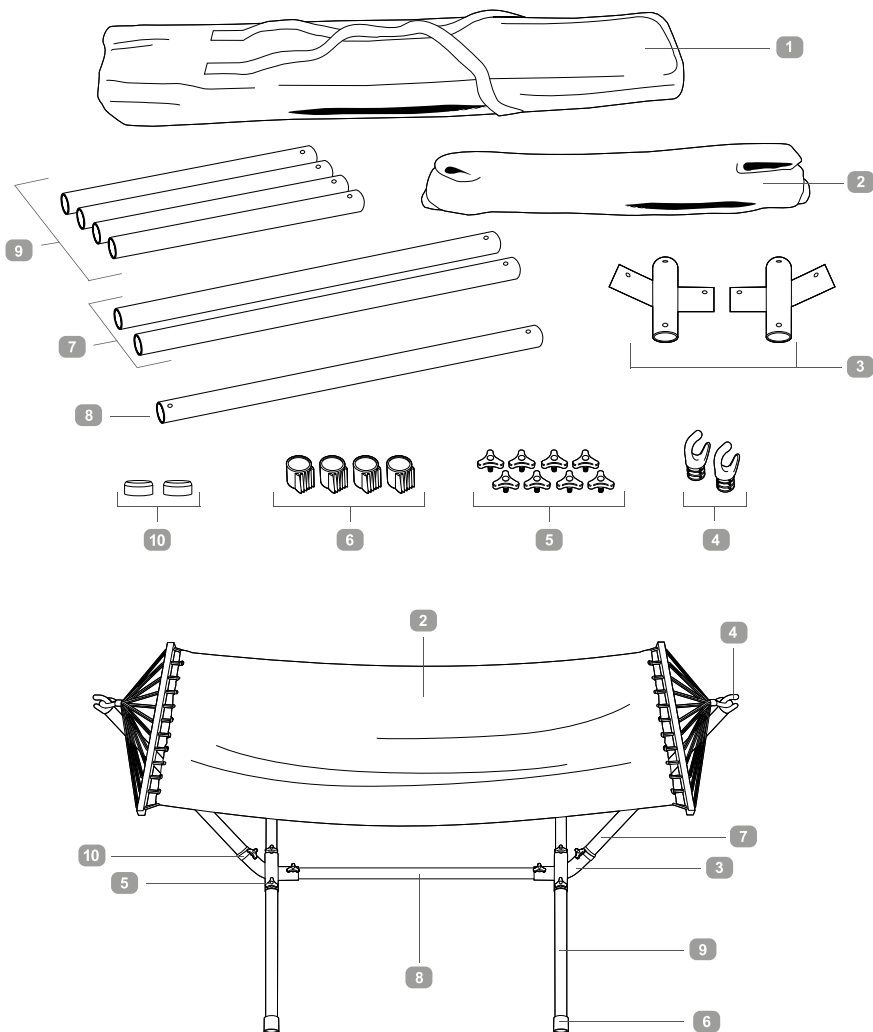
**(NL)**

## **Inhoudsopgave**

<b>Leveringsomvang .....</b>	<b>3</b>
<b>Algemeen.....</b>	<b>4</b>
Bewaren voor toekomstige raadpleging .....	4
Uitleg van tekens .....	4
<b>Veiligheid.....</b>	<b>5</b>
Gebruik voor het beoogde doel .....	5
Veiligheidsaanwijzingen.....	5
LET OP! Gevaar voor materiële schade.....	5
<b>Montage en demontage .....</b>	<b>7</b>
Leveringsomvang controleren.....	7
Montage .....	8
Demontage.....	10
<b>Gebruik.....</b>	<b>11</b>
<b>Reinigen .....</b>	<b>11</b>
<b>Opbergen.....</b>	<b>11</b>
<b>Technische gegevens .....</b>	<b>12</b>
<b>Afvalverwerking.....</b>	<b>12</b>
Verpakking afvoeren .....	12
Hangmat afvoeren .....	12

## Leveringsomvang

- |   |                 |    |                   |
|---|-----------------|----|-------------------|
| 1 | Opbergtas       | 6  | Bodemplaat, 4x    |
| 2 | Hangmat         | 7  | Lange buis, 2x    |
| 3 | Hoekstukken, 2x | 8  | Dwarsstang        |
| 4 | Schroefhaak, 2x | 9  | Korte buis, 4x    |
| 5 | Vleugelmoer, 8x | 10 | Rubberen huls, 2x |



## ALGEMEEN



### BELANGRIJK:

## BEWAREN VOOR TOEKOMSTIGE RAADPLEGING

### De gebruiksaanwijzing lezen en opbergen

Deze handleiding maakt deel uit van deze hangmat. Deze bevat belangrijke informatie voor het installeren en ontmantelen en de behandeling.

Om de verstaanbaarheid te verhogen, wordt de hangmat met onderstel hierna alleen „hangmat“ genoemd.

Lees de gebruiksaanwijzing, met name de veiligheidsinstructies, zorgvuldig door voordat u de hangmat gebruikt. Het negeren van deze gebruiksaanwijzing kan leiden tot ernstig letsel of schade aan de hangmat.

De gebruiksaanwijzing is gebaseerd op de normen en voorschriften die gelden in de Europese Unie.

Let in het buitenland ook op landspecifieke richtlijnen en wetten.

Bewaar de gebruiksaanwijzing voor verder gebruik.

Als u de hangmat aan derden doorgeeft, geef dan ook deze gebruiksaanwijzing mee.

Deze gebruiksaanwijzing kan ook worden aangevraagd als PDF-bestand in ons servicecenter via e-mail [www.flextrade.de](mailto:www.flextrade.de).

### Uitleg van tekens

De volgende symbolen en signaalwoorden worden in deze gebruiksaanwijzing, op de hangmat of op de verpakking gebruikt.

#### **WAARSCHUWING!**

Dit signaalsymbool of -woord duidt op een gevaar met een gemiddeld risico, dat indien niet vermeden, overlijden of ernstig letsel ten gevolge kan hebben.

#### **VOORZICHTIG!**

Dit signaalsymbool duidt op een gevaar met een laag risico, dat, indien niet vermeden, licht of matig letsel ten gevolge kan hebben.

#### **LET OP!**

Dit signaalwoord waarschuwt voor mogelijke materiële schade.



Dit symbool geeft u nuttige aanvullende informatie over de bediening.

# VEILIGHEID

## Gebruik voor het beoogde doel

De hangmat is uitsluitend bedoeld voor privé-gebruik en niet geschikt voor commercieel gebruik. De hangmat is geen speelgoed.

Gebruik de hangmat alleen zoals in deze gebruiksaanwijzing beschreven. Elk ander gebruik wordt beschouwd onjuist te zijn en kan leiden tot materiële schade of zelfs persoonlijk letsel.

De fabrikant of de dealer zal geen aansprakelijkheid aanvaarden voor schade veroorzaakt door oneigenlijk of onjuist gebruik.

## Veiligheidsaanwijzingen

 **WAARSCHUWING!**

### Risico's voor kinderen!



Laat kinderen niet spelen met de verpakkingstofolie en de opbergtas. Ze kunnen tijdens het spelen daarin verward raken en stikken. Laat de opbergtas niet onbeheerd achter.

- De hangmat is geen speelgoed of sportuitrusting. Bij schommelen, schommelen of bovenmatig zwaaien kan de gebruiker uit de hangmat vallen of kan het onderstel met de hangmat omvallen.
- Kinderen moeten worden begeleid.
- De hangmat is niet bedoeld om in te schommelen
- **WAARSCHUWING!** Dit product is niet geschikt voor gebruik door kinderen zonder toezicht van volwassenen vanwege openingen die een potentieel wurgingsgevaar kunnen opleveren.

 **WAARSCHUWING!**

### Wurgingsgevaar!

- Steek nooit uw hoofd door de ondersteuning van de kabels van de hangmat.

 **VOORZICHTIG!**

### Letselgevaar!

- Controleer voor elk gebruik dat zowel de hangmat als het onderstel in goede staat zijn.
- Gebruik de hangmat altijd samen met het onderstel.
- Let op de max. draagkracht van 100 kg.
- In geval van foutieve montage bestaat er letselgevaar.
- Gebruik het product niet als er onderdelen ontbreken of beschadigd zijn.

- Als de hangmat of het onderstel beschadigd of versleten is, moet het worden gerepareerd door een gespecialiseerde werkplaats of moeten beschadigde onderdelen door originele onderdelen worden vervangen.  
Pas daarna mogen de hangmat en het onderstel weer worden gebruikt.
- Breng geen veranderingen aan het artikel aan.
- Gebruik alleen goedgekeurde accessoires en reserveonderdelen van de fabrikant.
- Plaats het onderstel op een stabiele, stevige en vlakke ondergrond. Het onderstel mag niet wankelen.
- De hangmat mag niet worden gebruikt boven harde vloeren (bijv. tegels, beton, bakstenen vloer en dergelijke) omdat de nominale hoogte van de hangmat groter is dan 60 cm.
- Er mogen er geen scherpe voorwerpen zijn in een straal van 1 meter. Er mogen geen scherpe, harde of puntige randen onder het ligvlak van de hangmat zijn.
- Let erop dat u niet buiten de 15°-radius kunt komen.
- De hangmat mag alleen door volwassenen in elkaar worden gezet.
- De hangmat is geen speelgoed

## LET OP!

### **Gevaar voor materiële schade!**

- Gebruik de hangmat niet in de buurt van open vuur.
- De hangmat mag niet worden geïmpregneerd, gebleekt of geverfd. Deze werkzaamheden brengen schade toe aan het weefsel en verminderen het draagvermogen.
- Bescherm de hangmat tegen weersinvloeden door deze bijvoorbeeld niet aan direct zonlicht bloot te stellen en deze tegen vocht te beschermen.
- Gebruik uw hangmat niet om lasten op te tillen.
- Controleer regelmatig of de bevestigingsmiddelen en slijtdelen goed vastzitten en niet versleten zijn.

## **MONTAGE EN DEMONTAGE**

### **Voordat u begint**

### **VOORZICHTIG!**

- Het onderstel is zwaar (ongeveer 13,3 kg met de hangmat erin gehangen). Installeer het zo mogelijk direct op de uiteindelijke locatie.
- Laat u eventueel door iemand anders helpen, zoals bij het inhangen van de hangmat.
- Ga verder in de beschreven volgorde.

### **Leveringsomvang controleren**

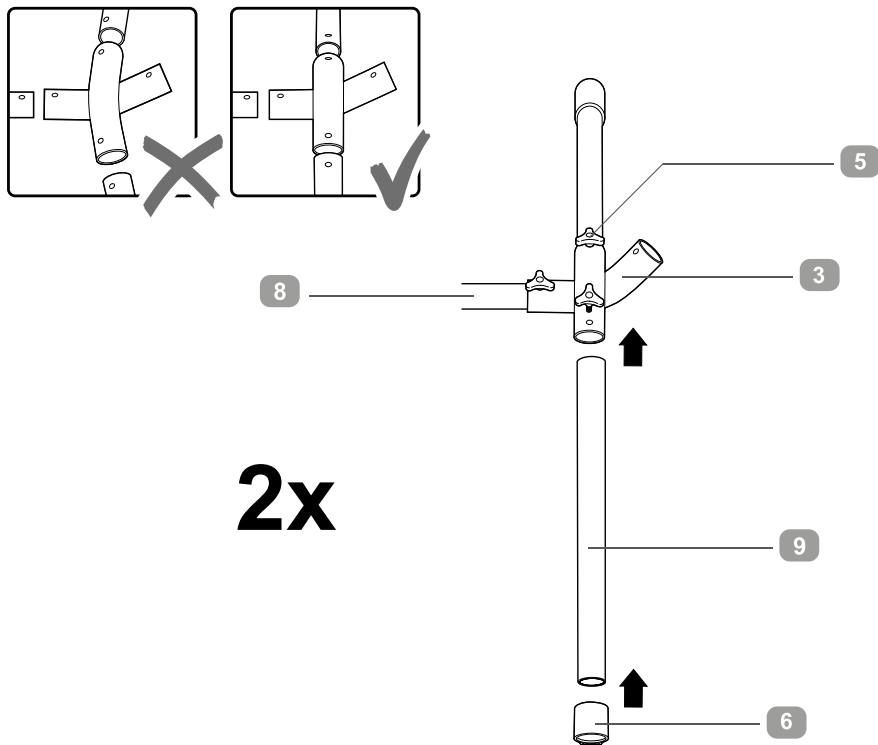
Controleer of alle onderdelen aanwezig en onbeschadigd zijn.



Voor een eenvoudige montage zijn de koppelingen voorzien van stickers. Let op de passende stickers bij het aansluiten van: A in A, B en C in B in C.

## MONTAGE

### Stap 1

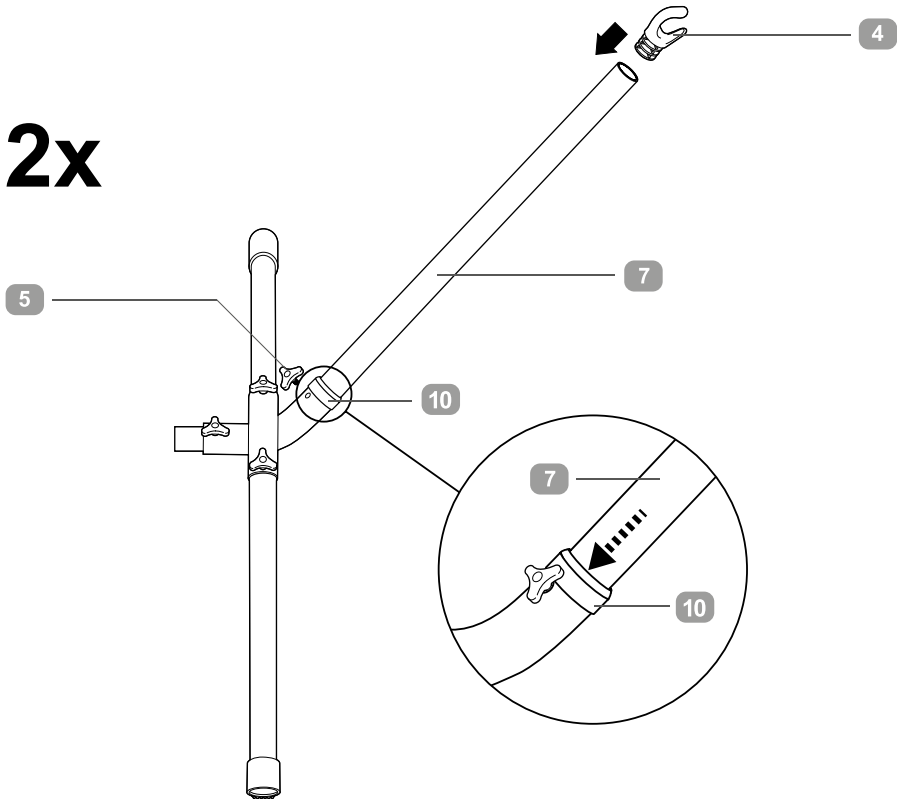


1. Plaats de twee hoekstukken **3** op de uiteinden van de dwarsstang **8**, die aan beide zijden van schroefdraadgaten zijn voorzien.
2. Schuif vervolgens de vier korte buizen **9** zijdelings in de hoekstukken. Let op de juiste richting: De korte buizen moet loodrecht op de lange koppelingsbuis staan.
3. Draai de koppeling met zes vleugelmoeren stevig vast **5**.
4. Steek een voetstopper **6** in het uiteinde van elke korte pijp en zorg dat het buizenstelsel stevig op de vloer staat.



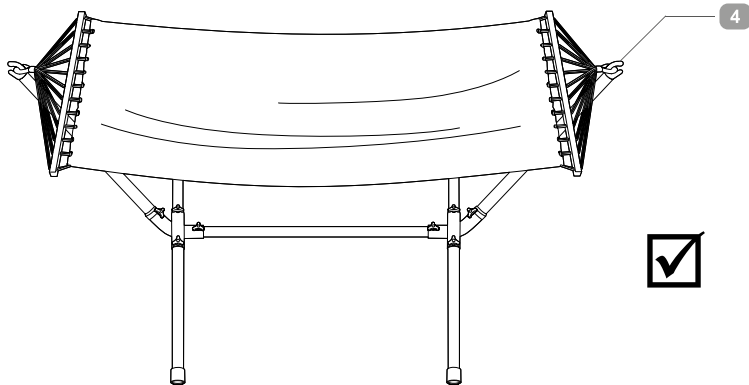
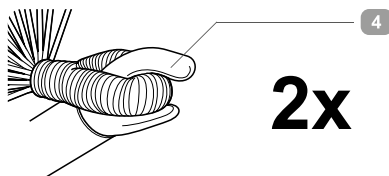
## Stap 2

2x



1. Steek een rubberen huls **10** op de lange buis **7**.  
Schieben Sie dann jeweils ein langes Rohr **7** schräg von oben in jedes Winkelstück.
2. Sichern Sie die Verbindungen mit den Handschrauben **5**.
3. Schieben Sie die Gummimanschette **10** soweit nach unten, bis sie direkt oberhalb der Verbindungsstelle sitzt. Die Gummimanschette **10** verhindert, dass Wasser in die Rohrverbindung eindringen kann.
4. Stecken Sie in jedes lange Rohr eine Hakenkappe **4**. Richten Sie die Hakenkappen **4** aus, wie in vorstehender Abbildung dargestellt.

### Stap 3



1. Hang de gaten van hangmat **2** over de schroefhaken.

#### LET OP!

Als u de hangmat voor de eerste keer inhangt, is daarvoor enige kracht nodig. Ga voorzichtig te werk en laat u door iemand anders helpen.

Hiermee is de hangmat volledig gemonteerd.



**Na het voor de eerste keer inhangen van de hangmat in het onderstel, kan het gebeuren dat de mat zeer hoog en strak in het onderstel hangt. Dit betekent NIET dat de mat te kort is. Na het eerste gebruik geeft het katoenen weefsel enigszins mee en hangt de mat wat lager in het onderstel. Daardoor is het ook gemakkelijker om erin te gaan liggen.**

### DEMONTAGE

Demonteer de hangmat in omgekeerde volgorde, zoals beschreven in het hoofdstuk „Montage“.

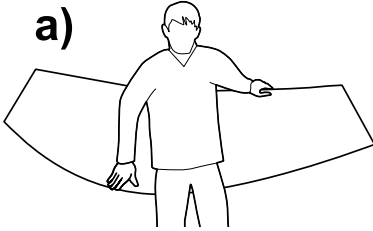
## GEBRUIK

### LET OP!

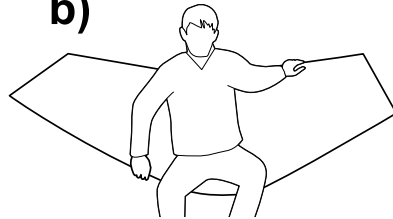
Controleer voor elk gebruik of de hangmat is in goede staat is. Haal de hangmat na gebruik altijd uit het onderstel en berg deze in een droge ruimte op.

Oefen met het liggen in de hangmat. Hangmatten kunnen draaien en omslaan. Laat zich daarvoor bij de eerste poging eventueel door iemand anders helpen.

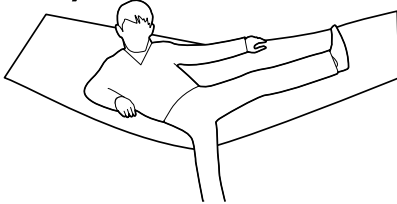
a)



b)



c)



d)



## REINIGING EN OPSLAG

### Reinigen

### LET OP!

- Was de hangmat niet in de wasmachine.
- De hangmat mag niet chemisch gereinigd worden.
- De hangmat mag niet worden gebleekt.
- De hangmat mag niet worden gestreken.
- De hangmat mag niet in de droger worden gedroogd.
- Neem de hangmat en het onderstel alleen met een droge of vochtige doek af en gebruik geen speciale reinigingsmiddelen.
- Laat alle onderdelen na het reinigen drogen.



## Opbergen

- Voor het opbergen, reinigt u de hangmat en het onderstel grondig. Laat daarna alles volledig drogen.
- Berg alle onderdelen in de meegeleverde opbergtas op.
- Selecteer als opberglocatie een droge en vorstvrije ruimte.

## TECHNISCHE GEGEVENS

Modelnr.:	FLX-HM-S04
Artikelnr.:	3595
Max. belastbaarheid:	tot ca. 100 kg
Gewicht:	ca. 13,3 kg
Afmetingen onderstel (L x B x H):	ca. 300 x 120 x 107 cm
Ligvlak (L x B):	ca. 200 x 100 cm
Stof:	38,5% katoen, 47,3% polyester, 14,2% viscose
Productiedatum:	2020

Aangezien onze producten voortdurend verder worden ontwikkeld en verbeterd, zijn ontwerp- en de technische wijzigingen mogelijk.

## AFVALVERWERKING



### Verpakking afvoeren

Gooi de verpakking weg in de juiste afvalcontainer. Gooi papier en karton in de papiercontainer, folie in de recyclingcontainer.



### Hangmat afvoeren

Gooi de hangmat weg in overeenstemming met de geldende voorschriften in uw land voor afvalverwerking. Over de mogelijkheden voor afvoeren, kunt u contact opnemen met uw openbare dienst afvalbeheer.

**Sommaire**

**Matériel fourni** ..... 13

**Généralités** ..... 14

    Conserver pour lecture ultérieure ..... 14

    Explication des symboles..... 14

**Sécurité**..... 15

    Utilisation conforme ..... 15

    Consignes de sécurité..... 15

    REMARQUE ! Risque de dommages matériels ..... 16

**Montage et démontage**..... 17

    Contrôle des fournitures ..... 17

    Montage ..... 18

    Démontage..... 20

**Mode d'emploi** .....21

**Nettoyage** .....21

**Stockage**.....21

**Caractéristiques techniques** .....22

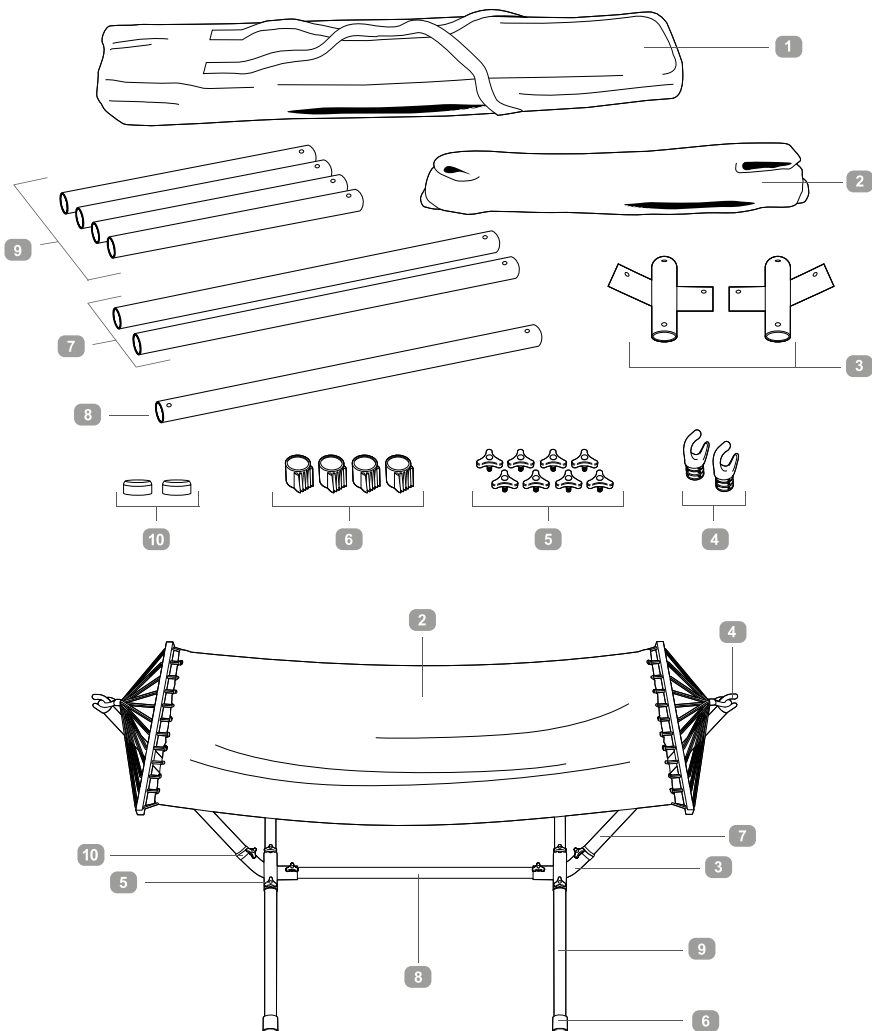
**Élimination** .....22

    Élimination de l'emballag ..... 22

    Élimination du hamac..... 22

## Matériel fourni

- 1 Sac de rangement
- 2 Hamac
- 3 Coudes, 2x
- 4 Capuchon à crochet, 2x
- 5 Vis, 8x
- 6 Capuchon pour pied, 4x
- 7 Tube long, 2x
- 8 Barre transversale
- 9 Tube court, 4x
- 10 Manchon plastique, 2x



# GÉNÉRALITÉS



## IMPORTANT :

CONSERVER POUR LECTURE ULTERIEURE

### Lire et conserver la notice d'utilisation

Cette notice d'utilisation doit être conservée avec le hamac. Elle contient des informations importantes sur le montage et le démontage.

Pour davantage de clarté, le hamac avec support est désigné ci-après uniquement par « hamac ».

Lire soigneusement la notice d'utilisation, en particulier les consignes de sécurité, avant d'utiliser le hamac. Le non-respect de cette notice d'utilisation peut entraîner de graves blessures ou un endommagement du hamac.

La notice d'utilisation est basée sur les normes et directives en vigueur de l'Union Européenne.

Respecter les directives et lois spécifiques de chaque pays d'utilisation.

Conserver la notice d'utilisation pour toute utilisation ultérieure.

Lorsque vous cédez le hamac à un tiers, la notice d'utilisation doit être aussi donnée en même temps.

Cette notice d'utilisation peut également être obtenue comme fichier pdf en envoyant une demande à notre S.A.V. à [www.flexxtrade.de](http://www.flexxtrade.de).

### Explication des symboles

Les symboles et mots de signalisation suivants sont utilisés dans la notice d'utilisation ou apposés sur le trampoline ou sur son emballage.

#### AVERTISSEMENT !

Ce mot-clé désigne un danger à risque moyen pouvant entraîner de graves blessures ou même la mort s'il n'est pas évité.

#### PRUDENCE !

Ce mot-clé désigne un danger à risque faible pouvant entraîner des blessures modérées à mineures s'il n'est pas évité.

#### REMARQUE !

Ce symbole indique un risque de dommages matériels.



Ce symbole indique la présence d'informations complémentaires utiles relatives à l'emploi.

# SÉCURITÉ

## Utilisation conforme

Le hamac est conçu uniquement pour une utilisation privée et non pour une utilisation industrielle. Le hamac n'est pas un jouet pour les enfants.

Utiliser le hamac uniquement de la manière décrite dans la présente notice d'utilisation. Toute autre utilisation est considérée comme non conforme et peut entraîner des dommages matériels ou même des dommages corporels.

Le fabricant ou le négociant n'assume aucune responsabilité pour les dommages survenus par une utilisation non conforme ou incorrecte.

## Consignes de sécurité

### AVERTISSEMENT !

### Dangers pour les enfants !



Ne pas laisser jouer les enfants avec le film d'emballage et le sac de rangement. Ils risquent en effet en jouant de s'y empêtrer et de s'asphyxier. Ne pas laisser le sac de rangement sans surveillance.

- Le hamac n'est pas un jouet pour les enfants ni un appareil de sport. En sautant, basculant ou se balançant trop fortement, l'utilisateur peut tomber du hamac ou ce dernier peut se retourner.
- Les enfants doivent être surveillés.
- Le hamac n'est pas une balançoire.
- **AVERTISSEMENT !** Du fait des ouvertures pouvant être la source de risques de strangulation, ce produit n'est pas prévu pour une utilisation sans surveillance par des enfants !

### AVERTISSEMENT !

### Risque de strangulation !

- Ne jamais passer la tête à travers la corde de suspension du hamac.

### PRUDENCE !

### Risque de blessures !

- Avant chaque utilisation, contrôler l'état parfait du hamac et du support.
- Toujours utiliser le hamac avec le support.
- Respecter la charge max. de 100 kg.
- En cas de montage incorrect, un risque de blessures existe.
- N'utilisez pas le produit s'il manque des pièces ou que celles-ci sont endommagées.
- Lorsque le hamac ou le support sont endommagés ou perdus, ces derniers doivent être réparés par un atelier spécialisé ou les pièces endommagées doivent être rem-



placées par des pièces de rechange d'origine.

Ce n'est qu'à cette condition que le hamac et le support peuvent ensuite être réutilisés.

- Ne procéder à aucune modification du produit.
- Utiliser uniquement les accessoires validés par le fabricant et les pièces de re-change correspondantes.
- Placer le support sur un sol stable, ferme et plan. Le support ne doit pas basculer.
- Puisque la hauteur de couchage est supérieure à 60 cm avec la charge nominale, le hamac ne peut pas être utilisé au-dessus de sols durs (par ex. carrelages, béton, pavés ou similaires).
- Aucun objet pointu ne doit se trouver dans un environnement de 1 mètre. Aucun bord tranchant, dur ou pointu ne doit exister sous la toile du hamac.
- Veillez à ne pas vous balancer à un angle de plus de 15°.
- Le hamac doit être monté exclusivement par des adultes.
- Le hamac n'est pas une balançoire.

## REMARQUE !

### **Risque de dommages matériels !**

- Ne jamais utiliser le hamac à proximité de flammes nues.
- Le hamac ne doit pas être imperméabilisé, décoloré ou teint. Ces traitements abîment le tissu et altèrent sa capacité de charge.
- Protéger le hamac des influences atmosphériques en ne l'exposant pas par ex. au rayonnement solaire direct et en le protégeant de l'humidité.
- Ne pas utiliser le hamac pour soulever des charges.
- Les éléments de fixation et les pièces d'usure doivent être vérifiés régulièrement pour surveiller leur fixation correcte et leur usure.

# MONTAGE ET DÉMONTAGE

## Avant de commencer

 **PRUDENCE !**

- Le support est lourd (env. 13,3 kg avec le hamac suspendu).  
Monter ce dernier si possible directement sur le lieu d'utilisation ultérieure.
- Bénéficier éventuellement de l'aide d'une deuxième personne, par ex. pour suspendre le hamac.
- Procéder dans l'ordre décrit.

## Contrôle des fournitures

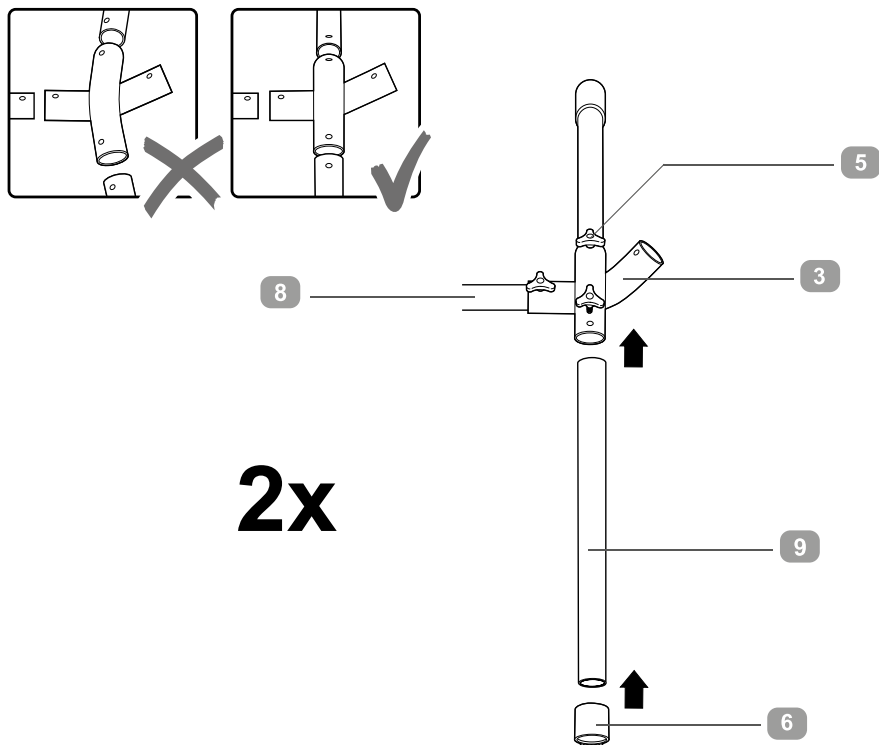
Vérifier que toutes les pièces sont au complet et non endommagées.



**Pour un montage plus simple, les fiches de raccordement sont pourvues d'autocollant. Veiller à disposer du bon autocollant en effectuant les raccords : A dans A, B dans B et C dans C.**

# MONTAGE

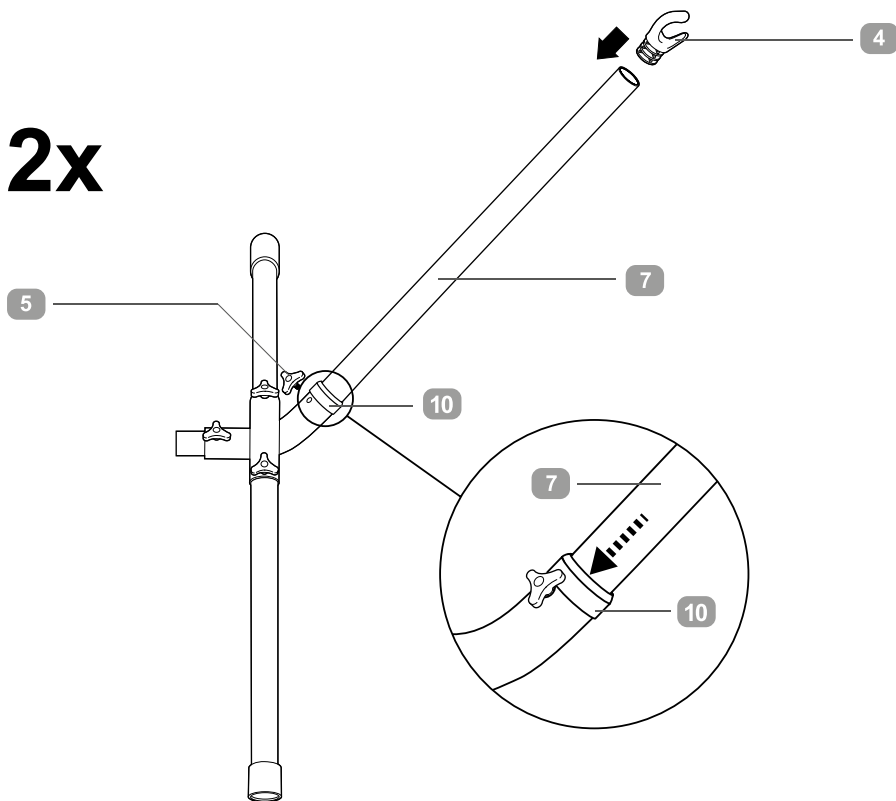
## Étape 1



1. Enfichez respectivement les deux coudes **3** sur les extrémités de la barre transversale **8** avec des trous filetés des deux côtés.
2. Insérer ensuite quatre tubes courts **9** sur le côté dans le coude. Faire attention au bon positionnement : les tubes courts doivent être perpendiculaires au tube long de raccord.
3. Bloquer le raccord avec six vis **5**.
4. Enficher sur l'extrémité de chaque tube court un capuchon pour pied **6** et positionner l'assise par rapport au sol.

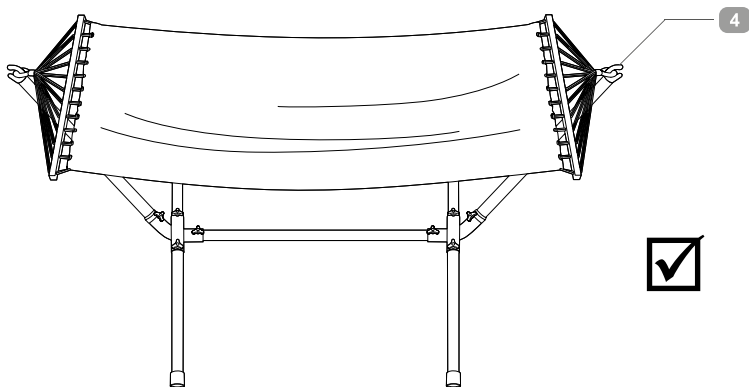
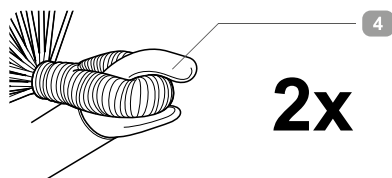
## Étape 2

2x



1. Enficher un manchon en plastique **10** sur le tube long **7**.  
Insérer ensuite par le dessus un tube long **7** en biais dans chaque coude.
2. Bloquer les raccords avec les vis **5**.
3. Glisser le manchon en plastique **10** vers le bas jusqu'à ce qu'il soit juste au-dessus du raccord. Le manchon en plastique **10** empêche l'eau de pénétrer dans les raccords de tube.
4. Enficher dans chaque tube long un capuchon à crochet **4**. Positionner les capuchons à crochet **4** comme indiqué dans l'illustration ci-contre.

## Étape 3



1. Suspendre les œillets du hamac **2** au-dessus des capuchons à crochet.

### REMARQUE !

Lorsque vous suspendez pour la première fois le hamac, il est nécessaire de forcer un peu. Procéder avec précaution et se faire aider par une deuxième personne.

Le hamac est alors monté complètement.



**Lors du premier accrochage du hamac dans le support, il est possible que la toile soit suspendue à une hauteur très élevée et soit fortement tendue dans le support. Cela ne signifie pas que la toile est trop courte. Après la première utilisation, le tissu en cotons mélangés se détend et la toile est plus basse dans le support. Il est alors plus simple de monter dedans.**

## DÉMONTAGE

Démonter le hamac dans l'ordre inverse que celui décrit au chapitre « Montage ».

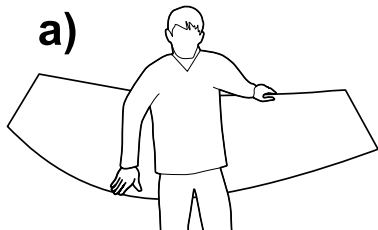
## MODE D'EMPLOI

### REMARQUE !

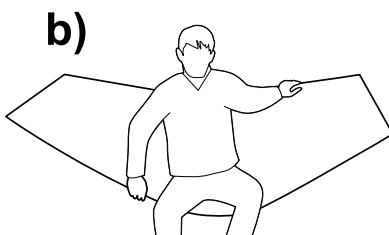
Avant chaque utilisation, vérifier l'état parfait du hamac. Après utilisation, toujours retirer le hamac et le conserver dans un lieu sec.

S'exercer à monter dans le hamac. Les hamacs peuvent se retourner et se renverser. En conséquence, lors des premiers essais, se faire aider d'une deuxième personne.

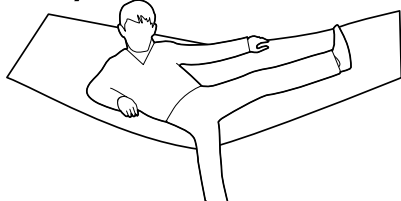
a)



b)



c)



d)



## NETTOYAGE ET STOCKAGE

### Nettoyage

### REMARQUE !

- Ne pas laver le hamac dans la machine à laver.
- Le hamac ne doit pas être nettoyé à sec.
- Le hamac ne doit pas être décoloré.
- Le hamac ne doit pas être repassé.
- Le hamac ne doit pas être séché au sèche-linge.
- Nettoyer le hamac et le bâti uniquement avec un chiffon ou une lingette humide et non avec des produits de nettoyage spéciaux.
- Laisser sécher tous les éléments après le nettoyage.



## Stockage

- Nettoyer soigneusement le hamac et le support avant de le stocker.
- Laisser ensuite sécher le tout complètement.
- Ranger tous les éléments dans le sac de rangement fourni.
- Pour le stockage, choisir un endroit au sec et à l'abri du gel.

## CARACTÉRISTIQUES TECHNIQUES

N° du modèle :	FLX-HM-S04
N° de l'article :	3595
Capacité de charge max. :	env. 100 kg
Poids :	env. 13,3 kg
Dimensions support (L x l x H) :	env. 300 x 120 x 107 cm
Toile (L x l) :	env. 200 x 100 cm
Tissu :	38,5% coton, 47,3% polyester, 14,2% viscose
Date de production :	2020

Sous réserve de modifications optiques et techniques résultant de l'amélioration permanente de nos produits.

## ÉLIMINATION

### Élimination de l'emballage



Éliminez l'emballage en triant les matériaux. Les papiers et cartons doivent être jetés à part, les films avec les matériaux recyclables.

Le produit peut être recyclé. Il est soumis à une responsabilité étendue du fabricant et doit être éliminé de façon sélective.

### Élimination du hamac



Éliminer le hamac conformément aux directives valables dans votre pays. S'adresser au service public de collecte compétent pour obtenir des renseignements sur la mise au rebut.

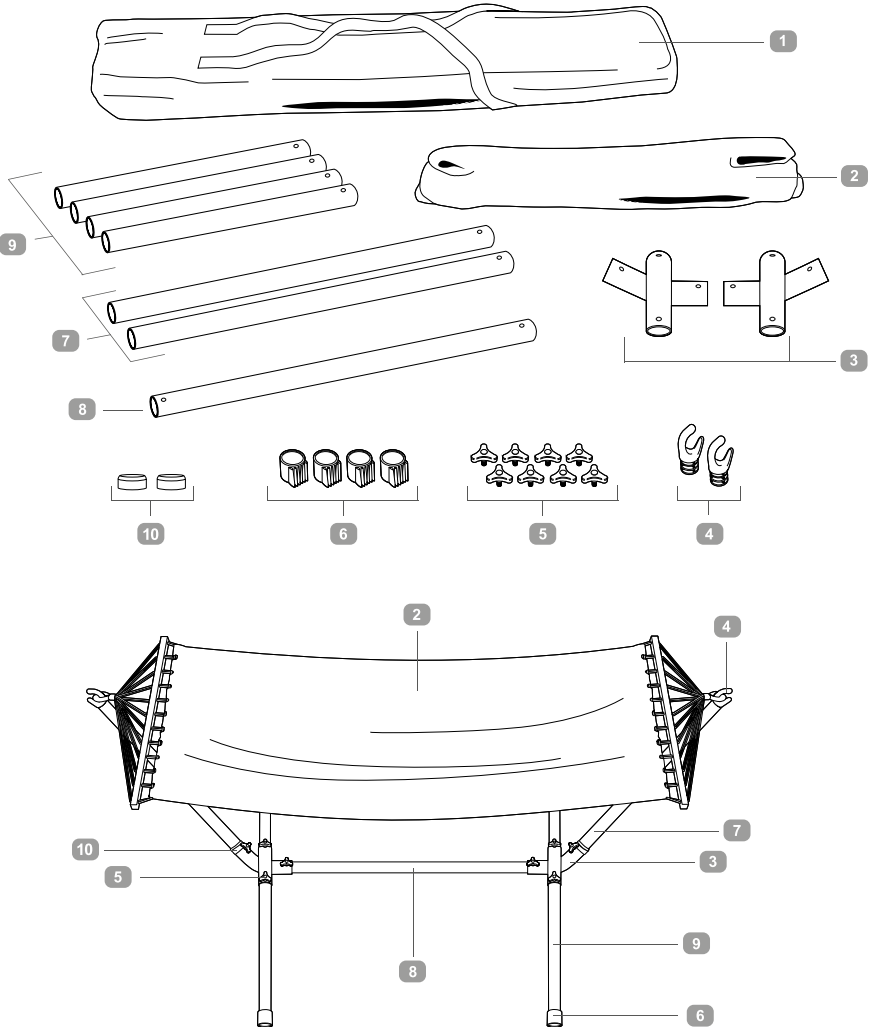
## INHALTSVERZEICHNIS

<b>Lieferumfang</b> .....	<b>24</b>
<b>Allgemeines</b> .....	<b>25</b>
Für späteres Nachlesen aufbewahren .....	25
Zeichenerklärung .....	25
<b>Sicherheit</b> .....	<b>26</b>
Bestimmungsgemäßer Gebrauch .....	26
Sicherheitshinweise .....	26
HINWEIS! Gefahr vor Sachschäden .....	27
<b>Auf- und Abbau</b> .....	<b>28</b>
Hängematte und Lieferumfang prüfen .....	28
Hängematte aufbauen .....	29
Hängematte abbauen .....	31
<b>Gebrauch</b> .....	<b>32</b>
<b>Reinigen</b> .....	<b>32</b>
<b>Lagerung</b> .....	<b>32</b>
<b>Technische Daten</b> .....	<b>33</b>
<b>Entsorgung</b> .....	<b>33</b>
Verpackung entsorgen .....	33
Hängematte entsorgen .....	33



# Lieferumfang

- |                       |                        |
|-----------------------|------------------------|
| 1 Aufbewahrungstasche | 6 Fußkappe, 4x         |
| 2 Hängematte          | 7 Langes Rohr, 2x      |
| 3 Winkelstücke, 2x    | 8 Querstange           |
| 4 Hakenkappe, 2x      | 9 Kurzes Rohr, 4x      |
| 5 Handschraube, 8x    | 10 Gummimanschette, 2x |



## ALLGEMEINES



### WICHTIG:

## FÜR SPÄTERES NACHLESEN AUFBEWAHREN

### Gebrauchsanleitung lesen und aufbewahren

Diese Gebrauchsanleitung gehört zu dieser Hängematte. Sie enthält wichtige Informationen zum Auf- und Abbau und zur Handhabung.

Um die Verständlichkeit zu erhöhen, wird die Hängematte mit Gestell im Folgenden nur „Hängematte“ genannt.

Lesen Sie die Gebrauchsanleitung, insbesondere die Sicherheitshinweise, sorgfältig durch, bevor Sie die Hängematte benutzen. Die Nichtbeachtung dieser Gebrauchsanleitung kann zu schweren Verletzungen oder zu Schäden an der Hängematte führen. Die Gebrauchsanleitung basiert auf den in der Europäischen Union gültigen Normen und Regeln.

Beachten Sie im Ausland auch landesspezifische Richtlinien und Gesetze.

Bewahren Sie die Gebrauchsanleitung für die weitere Nutzung auf.

Wenn Sie die Hängematte an Dritte weitergeben, geben Sie auch diese Gebrauchsanleitung mit.

Diese Bedienungsanleitung kann auch als PDF-Datei in unserem Service Center unter [www.flexxtrade.de](http://www.flexxtrade.de) angefragt werden.

### Zeichenerklärung

Die folgenden Symbole und Signalwörter werden in dieser Bedienungsanleitung, auf der Hängematte oder auf der Verpackung verwendet.

#### **WARNUNG!**

Dieses Signalsymbol/-wort bezeichnet eine Gefährdung mit einem mittleren Risikograd, die, wenn sie nicht vermieden wird, den Tod oder eine schwere Verletzung zur Folge haben kann.

#### **VORSICHT!**

Dieses Signalsymbol/-wort bezeichnet eine Gefährdung mit einem niedrigen Risikograd, die, wenn sie nicht vermieden wird, eine geringfügige oder mäßige Verletzung zur Folge haben kann.

#### **HINWEIS!**

Dieses Signalwort warnt vor möglichen Sachschäden.



Dieses Symbol gibt Ihnen nützliche Zusatzinformationen zum Betrieb.

# SICHERHEIT

## Bestimmungsgemäßer Gebrauch

Die Hängematte ist ausschließlich für den Privatgebrauch bestimmt und nicht für den gewerblichen Bereich geeignet. Die Hängematte ist kein Kinderspielzeug. Verwenden Sie die Hängematte nur wie in dieser Gebrauchsanleitung beschrieben. Jede andere Verwendung gilt als nicht bestimmungsgemäß und kann zu Sachschäden oder sogar zu Personenschäden führen. Verwenden Sie die Hängematte ausschließlich mit dem mitgelieferten Gestell und hängen Sie sie nicht an Wänden, Zimmerdecken, oder anderen Objekten auf.

Der Hersteller oder Händler übernimmt keine Haftung für Schäden, die durch nicht bestimmungsgemäßen oder falschen Gebrauch entstanden sind.

## Sicherheitshinweise



### Gefahren für Kinder!



Lassen Sie Kinder nicht mit der Verpackungsfolie und der Aufbewahrungstasche spielen. Sie können sich beim Spielen darin verfangen und ersticken. Lassen Sie die Aufbewahrungstasche nicht unbeaufsichtigt liegen.

- Die Hängematte ist kein Kinderspielzeug oder Sportgerät. Beim Hüpfen, Wippen oder zu starkem Schaukeln kann der Benutzer aus der Hängematte fallen oder die Hängematte kann umschlagen.
- Kinder müssen beaufsichtigt werden.
- Die Hängematte ist kein Schaukelgerät.
- **WARNUNG!** Aufgrund von Öffnungen, die eine potenzielle Strangulationsgefahr darstellen können, ist dieses Produkt nicht für die unbeaufsichtigte Nutzung durch Kinder geeignet!



### Strangulationsgefahr!

- Stecken Sie niemals den Kopf durch die Trageseile der Hängematte.



### Verletzungsgefahr!

- Prüfen Sie vor jeder Benutzung die Hängematte sowie das Gestell auf einwandfreien Zustand.
- Verwenden Sie die Hängematte immer zusammen mit dem Gestell.
- Beachten Sie die max. Tragkraft von 100 kg.
- Bei fehlerhafter Montage besteht Verletzungsgefahr.

- Benutzen Sie das Produkt nicht, falls Teile fehlen oder beschädigt sind.
- Verwenden Sie die Hängematte nicht mehr, wenn diese oder Teile davon beschädigt sind.
- Wenn Hängematte oder Gestell beschädigt oder verloren gegangen sind, müssen diese von einer Fachwerkstatt repariert werden bzw. müssen beschädigte Teile durch Originalersatzteile ersetzt werden.  
Erst danach dürfen Hängematte und Gestell wieder verwendet werden.
- Nehmen Sie keine Änderungen an dem Artikel vor.
- Verwenden Sie nur das vom Hersteller bestätigte Zubehör und entsprechende Ersatzteile.
- Stellen Sie das Gestell auf einen stabilen, festen und ebenen Untergrund.  
Das Gestell darf nicht kippen.
- Da die Liegehöhe bei Nennlast größer als 60 cm ist, darf die Hängematte nicht über harten Böden (z. B. Fliesen, Beton, Pflaster oder ähnliches) verwendet werden.
- Im Umkreis von 1 Meter, darf sich kein spitzer Gegenstand befinden. Es dürfen sich auch keine scharfen, harten oder spitzen Kanten unter der Liegefläche der Hängematte befinden.
- Sorgen Sie für einen ausreichenden Sicherheitsabstand von mind. 1 m neben der Hängematte, sodass Sie auch bei einem leichten Schaukeln nirgendwo gegenstoßen können.
- Achten Sie darauf, dass Sie nicht über den Radius von 15° hinausschaukeln.
- Die Hängematte darf nur durch Erwachsene aufgebaut werden.
- Die Hängematte ist kein Schaukelgerät.

## HINWEIS!

### **Gefahr von Sachschäden!**

- Benutzen Sie die Hängematte nicht in der Nähe von offenem Feuer.
- Die Hängematte darf nicht imprägniert, gebleicht oder gefärbt werden.  
Diese Vorgänge beschädigen das Gewebe und verringern die Tragfähigkeit.
- Schützen Sie die Hängematte vor Witterungseinflüssen, indem Sie sie z. B. nicht direkter Sonneneinstrahlung aussetzen und vor Feuchtigkeit schützen.
- Nutzen Sie die Hängematte nicht, um damit Lasten anzuheben.
- Untersuchen Sie Befestigungselemente und Verschleißteile regelmäßig auf festen Sitz und Abnutzung.

# AUF- UND ABBAU

## Bevor Sie anfangen

### HINWEIS!

Das Gestell ist schwer (ca. 13,3 kg mit eingehängter Hängematte). Bauen Sie es möglichst direkt am späteren Standort auf.

### VORSICHT!

- Stellen Sie das Gestell auf einen stabilen, festen und ebenen Untergrund. Das Gestell darf nicht kippen.
- Da die Liegehöhe bei Nennlast größer als 60 cm ist, darf die Hängematte nicht über harten Böden (z. B. Fliesen, Beton, Pflaster oder ähnliches) verwendet werden.
- Im Umkreis von 1 Meter, darf sich kein spitzer Gegenstand befinden. Es dürfen sich auch keine scharfen, harten oder spitzen Kanten unter der Liegefläche der Hängematte befinden.
- Sorgen Sie für einen ausreichenden Sicherheitsabstand von mind. 1 m neben der Hängematte, sodass Sie auch bei einem leichten Schaukeln nirgendwo gegenstoßen können.
- Lassen Sie sich ggf. von einer zweiten Person helfen, z. B. beim Einhängen der Hängematte.
- Gehen Sie in der beschriebenen Reihenfolge vor.

## Lieferumfang prüfen

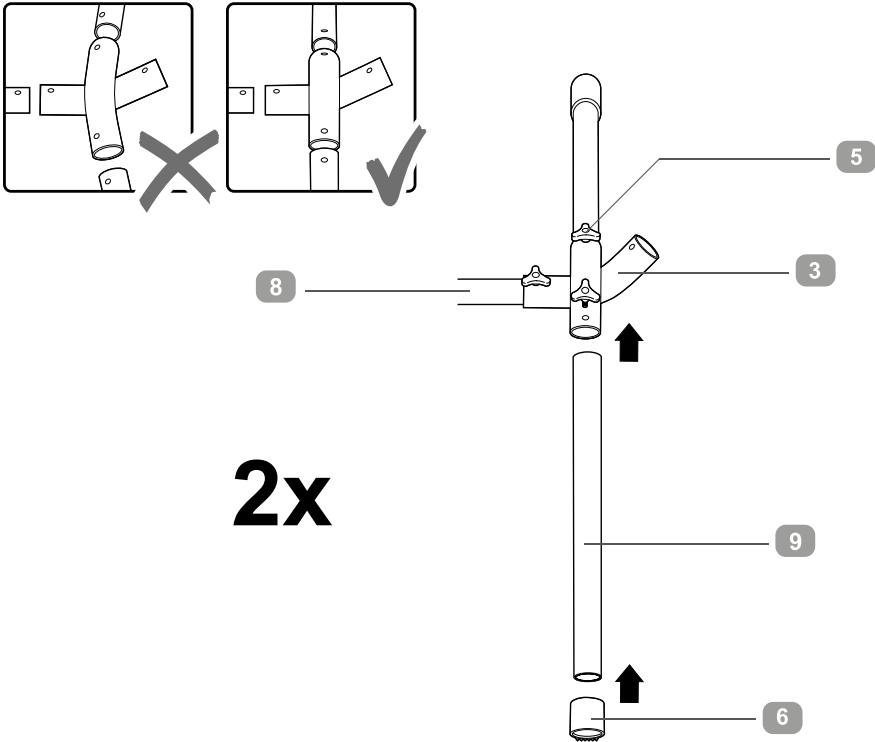
Prüfen Sie, ob alle Teile vorhanden und unbeschädigt sind.



**Zur einfacheren Montage sind die Steckverbindungen mit Aufklebern versehen. Achten Sie auf die passenden Aufkleber beim Verbinden: A in A, B in B und C in C.**

# AUFBAU

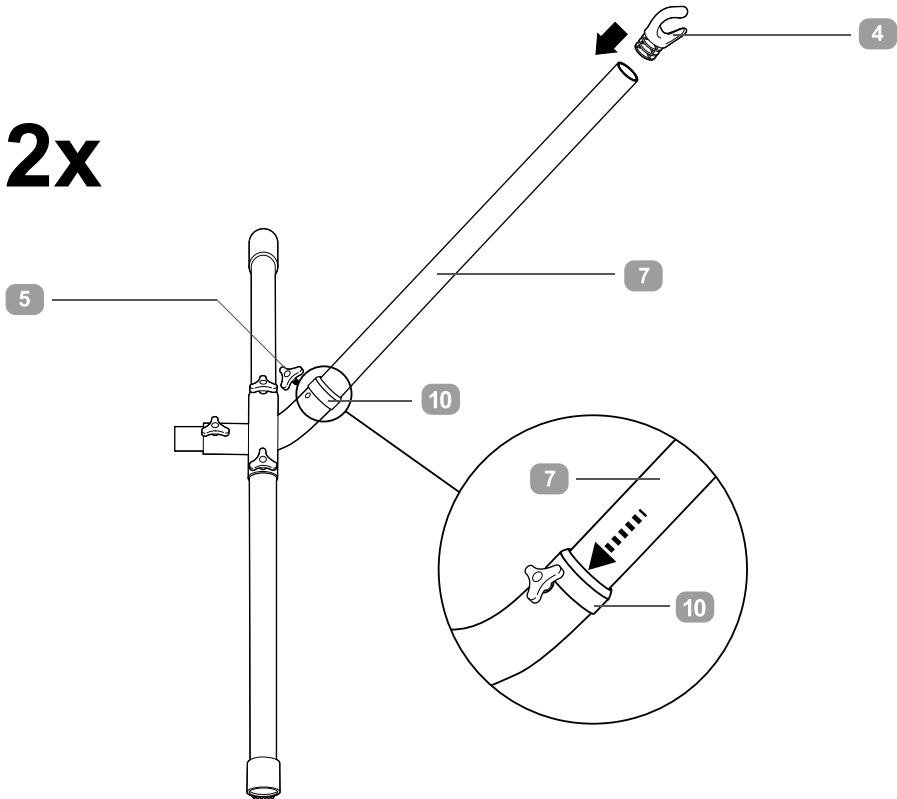
## Schritt 1



1. Stecken Sie jeweils die beiden Winkelstücke **3** auf die Enden der Querstange **8**, welche beidseitig mit Gewindebohrungen versehen sind.
2. Schieben Sie danach vier kurze Rohre **8** seitlich in die Winkelstücke. Beachten Sie die richtige Ausrichtung: Die kurzen Rohre müssen im rechten Winkel zum langen Verbindungsrohr stehen.
3. Sichern Sie die Verbindungen mit sechs Handschrauben **5**.
4. Stecken Sie auf das Ende jeden kurzen Rohres eine Fußkappe **6** und richten Sie die Standfläche zum Fußboden aus.

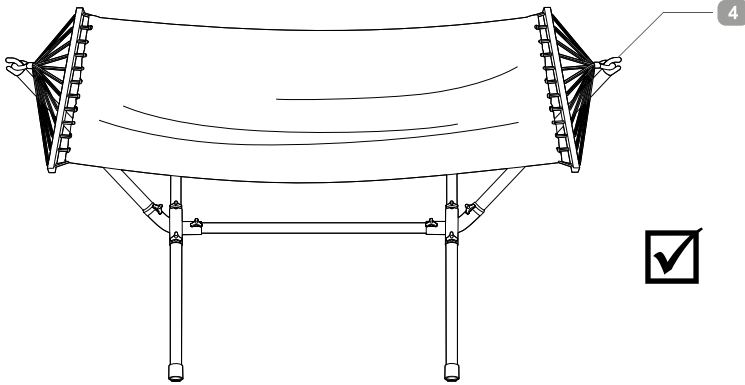
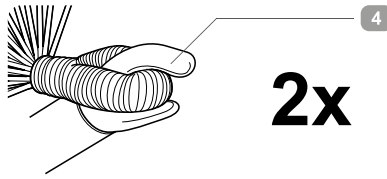
## Schritt 2

2x



1. Stecken Sie jeweils eine Gummimanschette **10** auf das lange Rohr **7**. Schieben Sie dann jeweils ein langes Rohr **7** schräg von oben in jedes Winkelstück.
2. Sichern Sie die Verbindungen mit den Handschrauben **5**.
3. Schieben Sie die Gummimanschette **10** soweit nach unten, bis sie direkt oberhalb der Verbindungsstelle sitzt. Die Gummimanschette **10** verhindert, dass Wasser in die Rohrverbindung eindringen kann.
4. Stecken Sie in jedes lange Rohr eine Hakenkappe **4**. Richten Sie die Hakenkappen **4** aus, wie in vorstehender Abbildung dargestellt.

### Schritt 3



1. Hängen Sie die Ösen der Hängematte **2** in die Hakenkappen ein.

#### HINWEIS!

Wenn Sie die Hängematte zum ersten Mal einhängen, ist dafür etwas Kraft erforderlich. Gehen Sie umsichtig vor und lassen Sie sich von einer zweiten Person helfen.

Damit ist die Hängematte fertig aufgebaut.



**Beim ersten Einspannen der Hängematte in das Gestell kann es vorkommen, dass die Matte sehr hoch und stramm im Gestell hängt. Das bedeutet NICHT, dass die Matte zu kurz ist. Nach der ersten Nutzung gibt das Baumwollmischgewebe nach und die Matte hängt tiefer im Gestell. Dadurch ist dann auch ein einfacherer Einstieg möglich.**

#### ABBAU

Bauen Sie die Hängematte in umgekehrter Reihenfolge ab, wie im Abschnitt „Aufbau“ beschrieben.



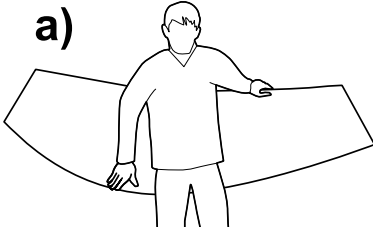
## GEBRAUCH

### HINWEIS!

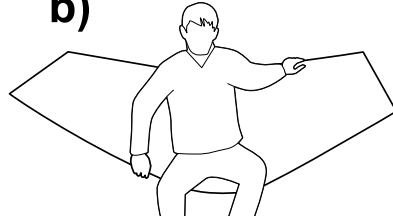
Kontrollieren Sie vor jedem Gebrauch die Hängematte auf einwandfreien Zustand. Nehmen Sie die Hängematte nach dem Gebrauch immer ab und bewahren Sie sie in einem trockenen Raum auf.

Üben Sie, sich in die Hängematte zu legen. Hängematten können sich drehen und umschlagen. Lassen Sie sich daher ggf. bei den ersten Versuchen von einer zweiten Person Hilfestellung geben.

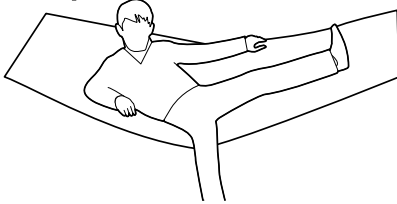
a)



b)



c)



d)



## REINIGEN UND LAGERN

### Reinigen

### HINWEIS!

- Waschen Sie die Hängematte nicht in der Waschmaschine.
- Die Hängematte darf nicht chemisch gereinigt werden.
- Die Hängematte darf nicht gebleicht werden.
- Die Hängematte darf nicht gebügelt werden.
- Die Hängematte darf nicht im Trockner getrocknet werden.
- Reinigen Sie Hängematte und Gestell nur mit einem Tuch oder feuchten Lappen und nicht mit speziellen Reinigungsmitteln.
- Lassen Sie alle Teile nach dem Reinigen trocknen.



## Lagerung

- Reinigen Sie Hängematte und Gestell gründlich, bevor Sie sie einlagern. Lassen Sie danach alles vollständig trocknen.
- Verstauen Sie alle Teile in der mitgelieferten Aufbewahrungstasche.
- Wählen Sie als Lagerort einen trockenen und frostfreien Raum, der für Kinder unzugänglich ist.

## TECHNISCHE DATEN

Modell:	FLX-HM-S04
Artikelnummer:	3595
Maximalbelastung:	ca. 100 kg
Gewicht:	ca. 13,3 kg (netto)
Maße Gestell (L × B × H):	ca. 300 x 120 x 107 cm
Liegefläche (L x B):	ca. 200 x 100 cm
Stoff:	38,5% Baumwolle, 47,3% Polyester, 14,2% Viskose
Produktionsdatum:	2020

Da unsere Produkte ständig weiterentwickelt und verbessert werden, sind Design- und technische Änderungen möglich.

## ENTSORGUNG

### Verpackung entsorgen



Entsorgen Sie die Verpackung sortenrein. Geben Sie Pappe und Karton zum Altpapier, Folien in die Wertstoff-Sammlung.

### Hängematte entsorgen



Entsorgen Sie die Hängematte gemäß der in Ihrem Land geltenden Vorschriften zur Entsorgung. Über die Möglichkeiten der Entsorgung können Sie sich bei Ihrem öffentlich-rechtlichen Entsorgungsträger informieren.

