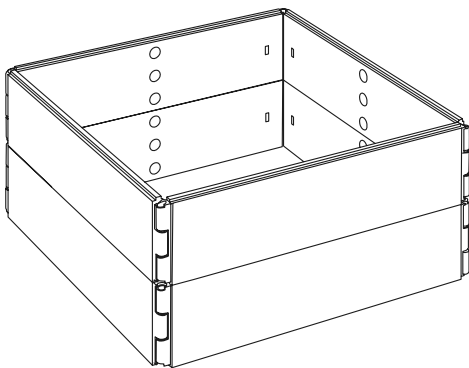


# GARDENLINE®

## Modulares Hochbeet



**3 Jahre**  
**HERSTELLER-  
GARANTIE**

**KUNDENSERVICE**  
☎ 00800 / 78747874  
(kostenfrei, Mo-Fr 9-18 Uhr)  
🌐 flextrade-de@technikhall.com  
Art.-Nr.: 1007991      03.04/2021

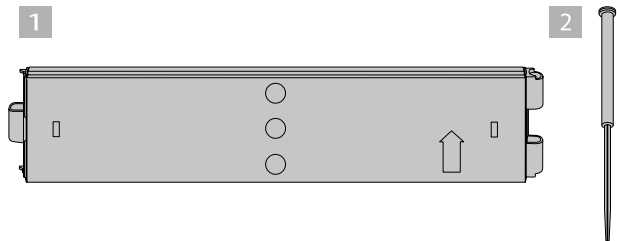
### ORIGINAL BETRIEBSANLEITUNG

4047247165150/4047247165143  
03/04/2021  
FLX-MHBb-01/FLX-MHBa-01  
PO43001872  
Art.-Nr.: 1007991

# Inhaltsverzeichnis

Übersicht .....	3
Lieferumfang/Teile.....	3
Verwendung.....	4
Allgemeines.....	5
Gebrauchsanleitung lesen und aufbewahren .....	5
Zeichenerklärung.....	5
Sicherheit .....	6
Bestimmungsgemäßer Gebrauch .....	6
Sicherheitshinweise.....	7
Erstgebrauch.....	8
Hochbeet und Lieferumfang prüfen .....	8
Montage .....	9
Inbetriebnahme.....	9
Wartung und Pflege .....	10
Aufbewahrung .....	11
Technische Daten .....	11
Entsorgung .....	11
Verpackung entsorgen.....	11
Hochbeet entsorgen.....	11

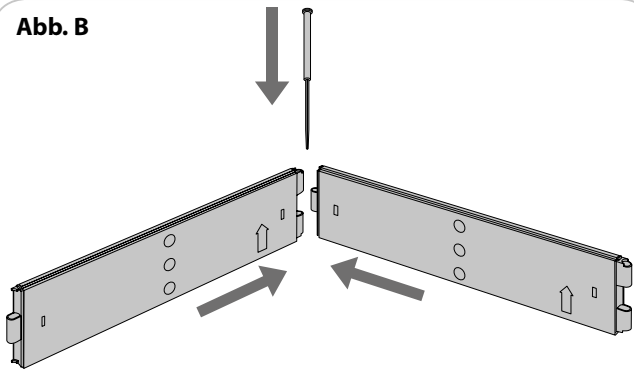
## Abb. A



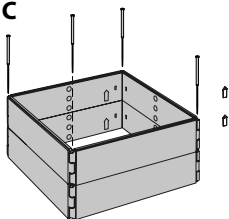
## Lieferumfang / Teile

- 1 Seitenteil, 8x
- 2 Verbinder, 8x

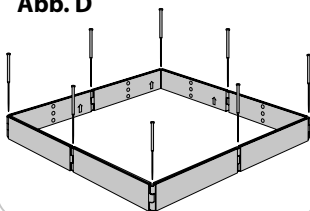
**Abb. B**



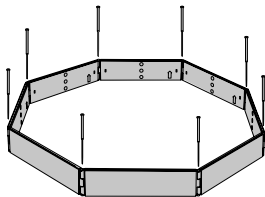
**Abb. C**



**Abb. D**



**Abb. E**



# Allgemeines

## Gebrauchsanleitung lesen und aufbewahren



Diese Gebrauchsanleitung gehört zu diesem Modularen Hochbeet (nachfolgend als „Hochbeet“ bezeichnet). Sie enthält wichtige Informationen zur Inbetriebnahme und Handhabung.

Lesen Sie die Gebrauchsanleitung, insbesondere die Sicherheitshinweise, sorgfältig durch, bevor Sie das Hochbeet einsetzen. Die Nichtbeachtung dieser Gebrauchsanleitung kann zu schweren Verletzungen oder zu Schäden am Hochbeet führen.

Die Gebrauchsanleitung basiert auf den in der Europäischen Union gültigen Normen und Regeln. Beachten Sie im Ausland auch landesspezifische Richtlinien und Gesetze.

Bewahren Sie die Gebrauchsanleitung für die weitere Nutzung auf. Wenn Sie das Hochbeet an Dritte weitergeben, geben Sie unbedingt diese Gebrauchsanleitung mit.

## Zeichenerklärung

Die folgenden Symbole und Signalworte werden in dieser Gebrauchsanleitung, auf dem Hochbeet oder auf der Verpackung verwendet.



Dieses Signalsymbol/-wort bezeichnet eine Gefährdung mit einem mittleren Risikograd, die, wenn sie nicht vermieden

wird, den Tod oder eine schwere Verletzung zur Folge haben kann.

 **VORSICHT!**

Dieses Signalsymbol/-wort bezeichnet eine Gefährdung mit einem niedrigen Risikograd, die, wenn sie nicht vermieden wird, eine geringfügige oder mäßige Verletzung zur Folge haben kann.

**HINWEIS!**

Dieses Signalwort warnt vor möglichen Sachschäden.

## **Sicherheit**

### **Bestimmungsgemäßer Gebrauch**

Das Hochbeet ist ausschließlich als Pflanzgefäß konzipiert. Es ist ausschließlich für den Privatgebrauch bestimmt und nicht für den gewerblichen Bereich geeignet. Das Hochbeet ist zur ganzjährigen Verwendung geeignet. Das Hochbeet ist kein Kinderspielzeug.

Verwenden Sie das Hochbeet nur wie in dieser Gebrauchsanleitung beschrieben. Jede andere Verwendung gilt als nicht bestimmungsgemäß und kann zu Sachschäden führen.

Der Hersteller oder Händler übernimmt keine Haftung für Schäden, die durch nicht bestimmungsgemäßen oder falschen Gebrauch entstanden sind.

## Sicherheitshinweise

 **WARNUNG!**

### **Erstickungsgefahr!**

Wenn Kinder mit der Verpackungsfolie spielen, können sie sich darin verfangen, sie über ihren Kopf stülpen oder verschlucken und daran ersticken.

- Lassen Sie Kinder nicht mit der Verpackungsfolie spielen. Kinder können sich beim Spielen darin verfangen und ersticken.

 **WARNUNG!**

### **Brandgefahr!**

Die Kunststoffteile bestehen aus brennbaren Materialien. Wenn sie zu nah an starke Hitzequellen oder offenes Feuer gelangen, können sie brennen.

- Sämtliche Teile sind von starken Hitzequellen oder offenem Feuer fernzuhalten.

## **WARNUNG!**

### **Verletzungsgefahr!**

- Das Hochbeet ist nicht als Stehfläche, als Sitzgelegenheit oder Aufsteighilfe geeignet.

## **HINWEIS!**

### **Beschädigungsgefahr!**

Unsachgemäßer Umgang mit dem Hochbeet kann zu Beschädigungen des Hochbeets führen.

- Befestigen Sie keine Gegenstände am Hochbeet.

### **Erstgebrauch**

### **Hochbeet und Lieferumfang prüfen**

## **HINWEIS!**

### **Beschädigungsgefahr!**

Wenn Sie die Verpackung unvorsichtig mit



einem scharfen Messer oder anderen spitzen Gegenständen öffnen, kann das Hochbeet schnell beschädigt werden.

– Gehen Sie beim Öffnen sehr vorsichtig vor.

1. Nehmen Sie die Einzelteile des Hochbeets aus der Verpackung.
2. Prüfen Sie, ob die Lieferung vollständig ist (siehe **Abb. A**).
3. Prüfen Sie, ob die Einzelteile Schäden aufweisen. Ist dies der Fall, wenden Sie sich an den Hersteller.

## Montage

Wählen Sie eine Aufbauform nach Wunsch (siehe **Abb. C**, **Abb. D**, **Abb. E**) und bauen Sie das Hochbeet an einer geeigneten Stelle im Garten auf.

- Fügen Sie die Seitenteile **1** mit den Verbindern **2** zusammen, indem Sie die Verbindern in die Aussparungen an den Seitenteilen stecken (siehe **Abb. B**). Achten Sie bei dem Zusammenbau darauf, dass die Pfeile auf den Seitenteilen nach oben zeigen.
- Bei dem flachen Aufbau (siehe **Abb. D** und **Abb. E**), können Sie die Verbindern so weit einschieben, so dass das Hochbeet in der Erde verankert wird.

## Inbetriebnahme

Befüllen Sie das aufgebaute Hochbeet mit Erde und bepflan-

zen Sie es mit Blumen, Gemüsepflanzen, Kräutern, Beerenobst etc.

## **Wartung und Pflege**

### **HINWEIS!**

#### **Beschädigungsgefahr!**

Unsachgemäßer Umgang mit dem Hochbeet kann zu Beschädigungen des Hochbeets führen.

- Verwenden Sie keine aggressiven Reinigungsmittel, Bürsten mit Metall- oder Nylonborsten sowie keine scharfen oder metallischen Reinigungsgegenstände wie Messer, harte Spachtel und dergleichen. Diese können die Oberflächen beschädigen.
- Reinigen Sie das Hochbeet nur mit Wasser.
- Wischen Sie das Hochbeet mit einem leicht angefeuchteten Tuch ab.
- Lassen Sie das Hochbeet danach vollständig trocknen.
- Prüfen Sie das Hochbeet regelmäßig auf Risse, Schäden und Verschleiß.

## Aufbewahrung

- Bewahren Sie das Hochbeet an einem trockenen Ort auf.

## Technische Daten

Modell:	FLX-MHBB-01 / FLX-MHBa-01
Gewicht:	2,7 kg (Set)
Größe Seitenteil:	ca. 57,5 × 2 × 13,7 cm
Größe Verbinder:	ca. Ø 1,8 × 24,5 cm
Material:	100% Polypropylen
Artikelnummer:	1007991

## Entsorgung

### Verpackung entsorgen



Entsorgen Sie die Verpackung sortenrein. Geben Sie Pappe und Karton zum Altpapier, Folien in die Wertstoff-Sammlung.

### Hochbeet entsorgen

- Entsorgen Sie das Hochbeet entsprechend den in Ihrem Land gültigen Gesetzen und Bestimmungen.

## KUNDENSERVICE



**00800 / 78747874**

(kostenfrei, Mobilfunk abweichend)



**flextrade-de@teknihall.com**

Art.-Nr.: 1007991

03/04/2021

Importiert durch:  
Flextrade GmbH & Co. KG  
Hofstr. 64  
40723 Hilden  
Deutschland