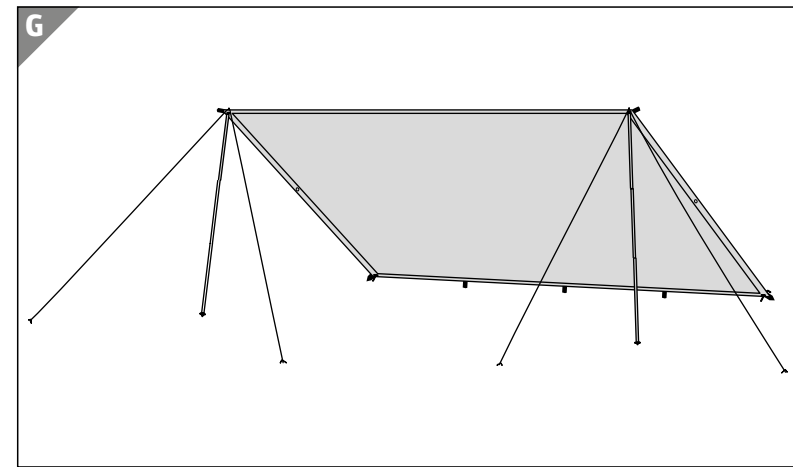
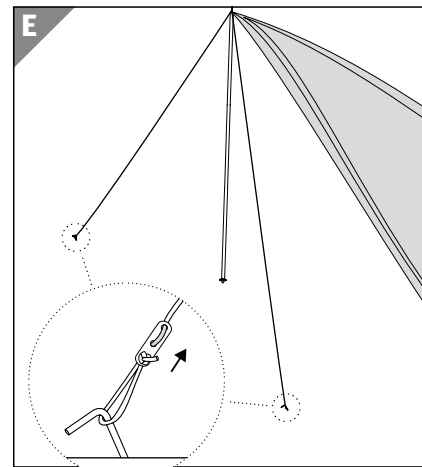
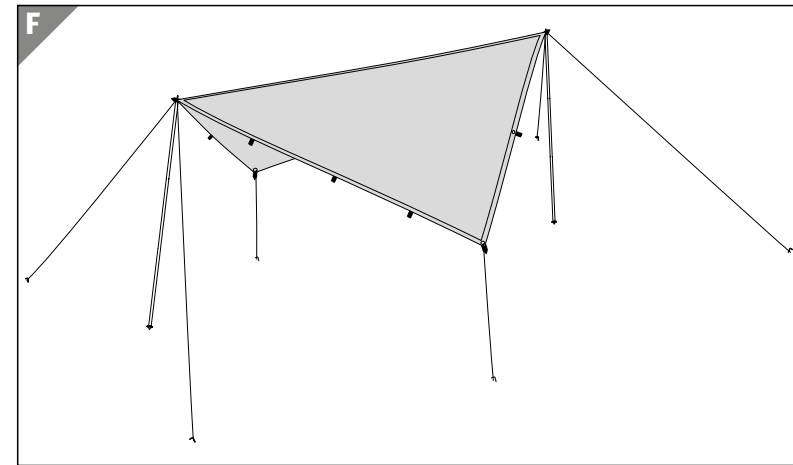
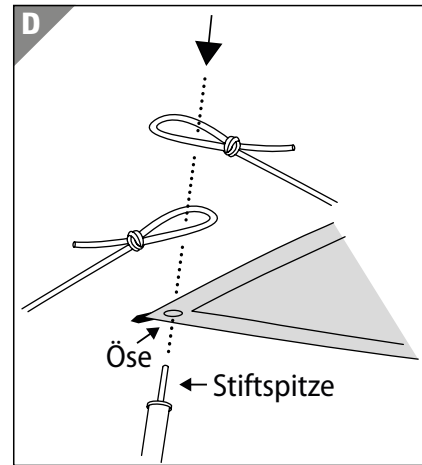
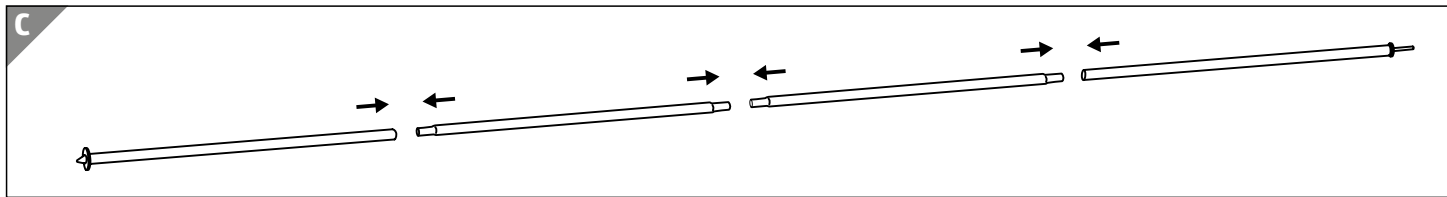
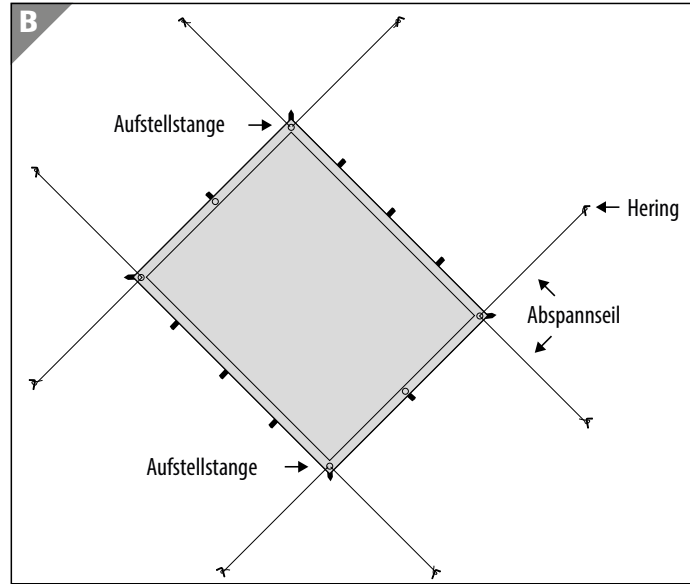
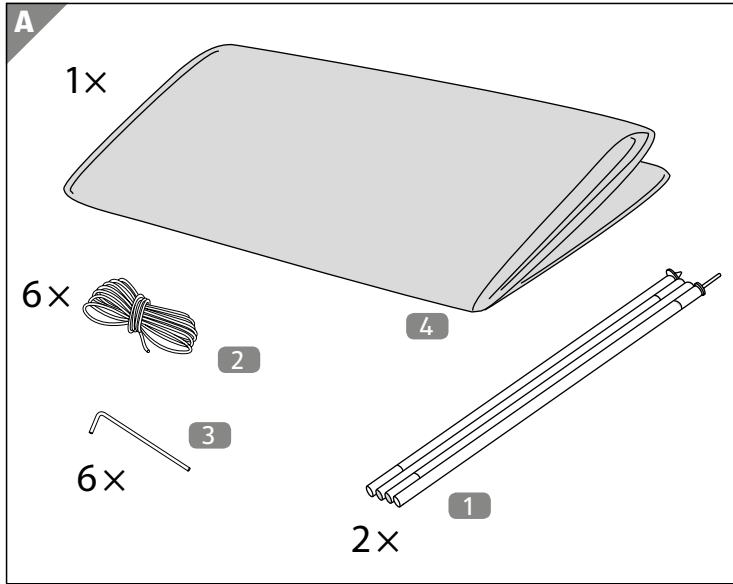




SONNEN- UND REGENSEGEL





SONNEN- UND REGENSEGEL

Allgemeines Gebrauchsanleitung lesen und aufbewahren

Diese Gebrauchsanleitung gehört zu diesem Sonnen- und Regensegel. Sie enthält wichtige Informationen zu Sicherheit, Verwendung und Pflege.

Um die Verständlichkeit zu erhöhen, wird das Sonnen- und Regensegel im Folgenden nur „Sonnensegel“ genannt.

Lesen Sie die Gebrauchsanleitung, insbesondere die Sicherheitshinweise, sorgfältig durch, bevor Sie das Sonnensegel aufbauen. Die Nichtbeachtung dieser Gebrauchsanleitung kann zu schweren Verletzungen oder Schäden am Sonnensegel führen.

Die Gebrauchsanleitung basiert auf den in der Europäischen Union gültigen Normen und Regeln. Beachten Sie im Ausland auch landesspezifische Richtlinien und Gesetze.

Bewahren Sie die Gebrauchsanleitung für die weitere Nutzung auf. Wenn Sie das Sonnensegel an Dritte weitergeben, geben Sie unbedingt diese Gebrauchsanleitung mit.

Importiert durch:
Flexxtrade GmbH & Co KG, Hofstr. 64,
40723 Hilden, Deutschland · FLX-SRW-01,
PO43030053, VII/12/2021, © 2021 Arved Fuchs

Achtung Sicherheitshinweis!

Verletzungsgefahr und Gefahr für Kinder

- Das Sonnensegel und alle im Lieferumfang enthaltenen Teile sind kein Kinderspielzeug.
- Halten Sie das Verpackungsmaterial fern von Kindern. Es besteht u. a. Erstickungsgefahr!
- Halten Sie die Heringe und die Aufstellstangen fern von Kindern. Es besteht u. a. Verletzungsgefahr!
- Halten Sie die Abspannseile fern von Kindern. Es besteht u. a. Strangulationsgefahr.
- Das Sonnensegel besteht aus brennbarem Material. Halten Sie es fern von offenen Flammen (Feuer, Gaskocher, Kerze etc.). Stellen Sie keine Koch- oder Heizgeräte in der Nähe auf.
- Nutzen Sie das Sonnensegel nicht während eines Gewitters. Während eines Gewitters darf sich niemand unter dem Sonnensegel aufhalten. Es besteht die Gefahr eines Blitzeinschlags!
- Bei zu erwartenden Windgeschwindigkeiten größer 40 km/h ist das Sonnensegel abzubauen. (Frischer Wind, größere Zweige und Bäume bewegen sich und Wind ist deutlich hörbar).
- Entstehende Wassersäcke sind zu leeren!
- Im aufgebauten Zustand besteht durch die gespannten Abspannseile Stolpergefahr!
- Lassen Sie das Sonnensegel nicht unbeaufsichtigt im aufgebauten Zustand stehen.
- Vorsicht beim Umgang mit offenen Rohrenden des Gestänges während des Auf- und Abbaus. Es besteht Verletzungsgefahr.

Aufbau des Sonnen- und Regensegels

i Mit einer zweiten Person geht der Aufbau des Sonnensegels leichter.

1. Nehmen Sie das Sonnensegel **4** aus dem Aufbewahrungsbeutel und breiten Sie es auf einem ebenerdigen, sauberen Untergrund aus (siehe **Abb. B**).
2. Legen Sie alle mitgelieferten Teile (Stahlgestänge **1**, Abspannleinen **2**, Erdnägeln **3**) auf den Boden.
3. Stecken Sie das Gestänge zusammen (siehe **Abb. C**).
4. Stecken Sie die Metallspitzen der Gestänge durch die Metallösen des Sonnensegels und stellen Sie das Sonnensegel auf (siehe **Abb. D**).
5. Spannen Sie die an den Ecken befestigten Abspannleinen **2** fest und befestigen Sie diese mit den Erdnägeln **3** im Boden (siehe **Abb. E**).

i Stecken Sie die Erdnägeln des Sonnensegels immer in einem Winkel von 45° schräg in die Erde.

Technische Daten

Modell: FLX-SRW-01
Segellänge: 400 cm
Segelbreite: 300 cm
Aufstellhöhe: 200 cm