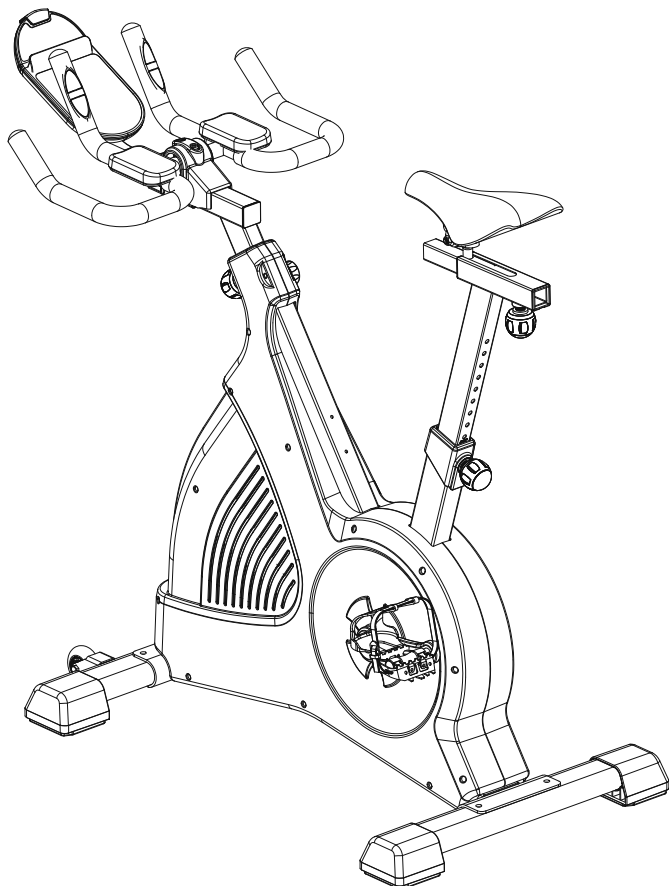


BEDIENUNGSANLEITUNG

ERGO-Speedracer

DE



Sehr geehrte Kundin,
Sehr geehrter Kunde,

Wir gratulieren Ihnen zu Ihrem neuen SportPlus Produkt und sind überzeugt, dass Sie mit diesem Produkt zufrieden sein werden.

Um eine stets optimale Funktion und Leistungsbereitschaft Ihres Produktes zu gewährleisten, beachten Sie Folgendes:

- Bevor Sie das Produkt das erste Mal benutzen, lesen Sie sich die folgende Bedienungsanleitung sorgfältig durch!
- Das Produkt ist mit Sicherheitsvorrichtungen ausgestattet. Lesen Sie trotzdem aufmerksam die Sicherheitshinweise und benutzen Sie das Produkt nur, wie in der Anleitung beschrieben, damit es nicht versehentlich zu Verletzungen oder Schäden kommt.
- Bewahren Sie diese Anleitung zum späteren Nachlesen auf.
- Falls Sie das Produkt einmal an eine andere Person weitergeben möchten, legen Sie diese Bedienungsanleitung immer mit dazu.

INHALT

1. TECHNISCHE DATEN	3
2. ⚠ SICHERHEITSHINWEISE	4
3. ÜBUNGSBEREICH	7
4. EXPLOSIONSZEICHNUNG	8
5. TEILELISTE	9
6. MONTAGEHINWEISE	11
7. TRANSPORT	15
8. BEDIENUNG DES COMPUTERS	15
9. COMPUTER EINSTELLEN	18
10. BENUTZERPROFIL AUSWÄHLEN	19
11. BEDIENUNG DES COMPUTERS	21
12. TRAINING	24
13. PROBLEMBEHANDLUNG	29
14. WARTUNG, REINIGUNG UND PFLEGE	33
15. ENTSORGUNGSHINWEISE	34
16. SERVICE UND ERSATZTEILE	34
17. GARANTIEBESTIMMUNGEN	35
18. ZEICHENERKLÄRUNG	35
19. PULSMESSTABELLE	36
20. KONFORMITÄTSERKLÄRUNG	37

1. TECHNISCHE DATEN

Spezifikationen des Produkts

Maße (L x B x H):	ca. 133 x 60 x 132,5 cm
Gesamtgewicht:	45,5 kg
Bremssystem:	Geschwindigkeitsunabhängiges Wirbelstrombremssystem (Induktionsbremse)
Klasse:	SA (berufliche und/ oder gewerbliche Verwendung, hohe Genauigkeit)
Max. Gewicht des Benutzers:	150 kg

Spezifikationen des Netzadapters

Name oder Handelsmarke des Herstellers, Handelsregisternummer und Anschrift	Guangdong ABT industrial co., LTD AD:#2 JiLi Rd PingDi Town,LongGang District,Shenzhen GuangDong China Floor 4, Building 15, Buji Sanlian Songyuantou Industrial Zone, Longgang District, Shenzhen City, Guangdong, China
Modellkennung	ABT020300

	Werte und Genauigkeit	Einheit
Eingangsspannung	90 V–264 V	V
Eingangswechselstromfrequenz	50/60 HZ	Hz
Ausgangsspannung	30 V +/- 5 %	V
Ausgangsstrom	2 A	A
Ausgangsleistung	60 W	W
Durchschnittliche Effizienz im Betrieb	> 88 %	%
Effizienz bei geringer Last (10 %)	> 80 %	%
Leistungsaufnahme bei Nulllast	<0,21 W	W

Spezifikationen des Computers

Modell:	YE2630
Computerfunktionen:	Trainingszeit, -strecke, Geschwindigkeit, Leistung in Watt, Trittfrequenz, Puls, ca. Energieverbrauch, BMI-, BMR- und Körperfettmessung, Erholungspulsmessung mit Fitnessnote
Funkempfang:	5,3 kHz

2. ⚠ SICHERHEITSHINWEISE

VERWENDUNGSZWECK

- Das Produkt ist nicht für medizinische Zwecke geeignet.
- Das höchstzulässige Gewicht auf diesem Produkt beträgt 150 kg.
- Verwenden Sie den Artikel nur im Innenbereich.
- Das Produkt stärkt bei regelmäßigem Training Ihr Herz-Kreislaufsystem, Ihre Bein- und Hüftmuskulatur und kann bei entsprechender Ernährung zur Gewichtsreduktion beitragen.
- Das Produkt ist für den Heim- und professionellen Einsatz geeignet.
- Nach DIN EN ISO 20957-1 / DIN EN ISO 20957-5 Klasse SA.
- Nach EN 60335-1.

GEFAHR FÜR KINDER

- Eltern und andere Aufsichtspersonen sollten sich ihrer Verantwortung bewusst sein, da aufgrund des natürlichen Spieltriebes und der Experimentierfreudigkeit der Kinder mit Situationen zu rechnen ist, für die dieses Produkt nicht gebaut ist.
- Kinder erkennen nicht die Gefahr, die von diesem Produkt ausgehen kann. Halten Sie Kinder daher fern von diesem Produkt. Das Produkt ist kein Spielzeug. Bewahren Sie das Produkt an einem Ort auf, der für Kinder und Haustiere unzugänglich ist.
- Wenn das Produkt von einem Kind benutzt wird, lassen Sie es mit dem Produkt nicht unbeaufsichtigt. Nehmen Sie die entsprechenden Einstellungen am Produkt selber vor und beaufsichtigen Sie den Übungsablauf.
- Achten Sie darauf, dass das Verpackungsmaterial nicht in Kinderhände gelangt. Es besteht Erstickungsgefahr!

VORSICHT – VERLETZUNGSGEFAHR

- Benutzen Sie kein beschädigtes oder defektes Produkt. Wenden Sie sich in diesem Fall an eine Fachwerkstatt oder unser Service Center.
- Prüfen Sie das Produkt vor jeder Benutzung auf einwandfreien Zustand. Defekte Teile müssen sofort ausgetauscht werden, da sonst Funktion und Sicherheit beeinträchtigt werden.
- Sorgen Sie dafür, dass nie mehr als eine Person gleichzeitig das Produkt benutzt.
- Benutzen Sie das Produkt immer auf einem ebenen, rutschfesten, waagerechten und soliden Untergrund. Benutzen Sie es nie in der Nähe von Wasser und halten Sie aus Sicherheitsgründen rund um das Produkt einen ausreichenden Freiraum von mindestens 2 Meter ein.
- Stecken Sie keine Materialien in bestehende Öffnungen des Produktes.
- Lassen Sie keine der Verstellvorrichtungen vorstehen, da diese die Bewegungen des Benutzers behindern und zu Verletzungen führen können.
- Gesundheitsschäden können durch falsches oder übermäßiges Training verursacht werden.
- **Warnung!** Bei unsachgemäßem oder übermäßigem Training sind Gesundheitsschäden möglich.

Elektrische Sicherheit

- Prüfen Sie vor dem Anschluss an die Netzversorgung, ob Stromart und Netzspannung mit den Angaben auf dem Typenschild übereinstimmen.
- Benutzen Sie nie ein beschädigtes Gerät! Trennen Sie das Gerät vom Netz und benachrichtigen Sie Ihren Kundendienst, wenn das Gerät beschädigt ist.
- Stromschlaggefahr! Versuchen Sie nie, das Gerät selbst zu reparieren. Lassen Sie das Gerät im Falle von Störungen nur von qualifizierten Fachleuten reparieren.
- Verhindern Sie eine Beschädigung des Kabels durch Quetschen, Knicken oder Scheuern an scharfen Kanten. Halten Sie es von heißen Oberflächen und offenen Flammen fern.
- Verlegen Sie das Kabel so, dass ein unbeabsichtigtes Ziehen bzw. ein Stolpern über das Kabel nicht möglich ist.
- Warnung! Tauchen Sie elektrische Teile des Geräts während des Reinigens oder des Betriebs nie in Wasser oder andere Flüssigkeiten.
- Nehmen Sie das Gerät nicht mit feuchten Händen, oder auf nassem Boden stehend in Betrieb. Fassen Sie den Netzstecker nie mit nassen oder feuchten Händen an.
- Öffnen Sie unter keinen Umständen das Gehäuse. Führen Sie keine Gegenstände in das Innere des Gehäuses ein.
- Die Benutzung von Zubehörteilen, die vom Hersteller nicht ausdrücklich empfohlen werden, kann Verletzungen und Beschädigungen verursachen. Verwenden Sie deshalb nur Originalzubehör.
- Halten Sie das Gerät von allen heißen Flächen und offenen Flammen fern. Betreiben Sie das Gerät immer auf einer ebenen, stabilen, sauberen und trockenen Fläche. Schützen Sie das Gerät vor extremer Hitze, Staub, direkter Sonneneinstrahlung, Feuchtigkeit, Tropf- und Spritzwasser.
- Stellen Sie keine schweren Gegenstände auf das Gerät. Stellen Sie keine Gegenstände mit offenen Flammen, wie z.B. Kerzen, auf oder neben das Gerät. Stellen Sie keine mit Flüssigkeit gefüllten Gegenstände, wie z.B. Vasen, auf das Gerät.
- Dieses Gerät kann von Kindern ab 8 Jahren und Personen mit eingeschränkten körperlichen, sensorischen oder geistigen Fähigkeiten oder mangelnden Erfahrungen und Kenntnissen benutzt werden, wenn sie unter Aufsicht oder eine Anweisung über den sicheren Gebrauch des Geräts erhalten haben und die damit verbundenen Gefahren verstehen.
- Kinder dürfen nicht mit dem Gerät spielen.
- Überprüfen Sie vor der Benutzung den Netzadapter und das Verbindungskabel. Wenn das Verbindungskabel dieses Gerätes beschädigt wird, muss dieses durch den Hersteller oder seinen Kundendienst oder eine ähnlich qualifizierte Person ersetzt werden, um Gefährdungen zu vermeiden.
- Ziehen Sie den Netzadapter nicht am Verbindungskabel aus der Steckdose und wickeln Sie das Verbindungskabel nicht um das Gerät.

- Verbinden Sie den Netzadapter mit einer gut erreichbaren Steckdose, um im Notfall das Gerät schnell von der Netzversorgung trennen zu können. Ziehen Sie den Netzadapter aus der Steckdose, um das Gerät vollständig auszuschalten. Benutzen Sie den Netzadapter als Trennvorrichtung.
- Ziehen Sie vor jeder Reinigung, und falls das Gerät längere Zeit nicht benutzt wird, den Netzadapter.
- Verwenden Sie nur den mitgelieferten Netzadapter mit diesem Gerät.
- Reinigung und Pflege dürfen nicht von Kindern ohne Aufsicht durchgeführt werden.

VORSICHT – PRODUKTSCHÄDEN

- Nehmen Sie keine Veränderungen am Produkt vor und verwenden Sie nur Original-Ersatzteile. Lassen Sie Reparaturen nur in einer Fachwerkstatt oder von ähnlich qualifizierten Personen durchführen – durch unsachgemäße Reparaturen können erhebliche Gefahren für den Benutzer entstehen. Benutzen Sie dieses Produkt ausschließlich für die Zwecke, die in der Bedienungsanleitung beschrieben werden.
- Schützen Sie das Produkt vor Wasserspritzern, Feuchtigkeit, hohen Temperaturen und direkter Sonneneinstrahlung.

HINWEISE ZUR MONTAGE

- Die Montage des Produkts muss sorgfältig und von einer erwachsenen Person vorgenommen werden. Nehmen Sie im Zweifelsfall die Hilfe einer weiteren, technisch versierten Person in Anspruch.
- Bevor Sie mit dem Zusammenbau des Produkts beginnen, lesen Sie die Aufbauschritte sorgfältig durch und sehen Sie sich die Bauzeichnung an.
- Entfernen Sie sämtliches Verpackungsmaterial und legen dann die einzelnen Teile auf eine freie Fläche. Dieses verschafft Ihnen einen Überblick und erleichtert das Zusammenbauen. Schützen Sie die Aufbafläche durch eine Unterlage vor Verschmutzen bzw. Verkratzen.
- Überprüfen Sie nun anhand der Teileliste, ob alle Bauteile vorhanden sind. Entsorgen Sie das Verpackungsmaterial erst nach abgeschlossener Montage.
- Beachten Sie, dass bei der Benutzung von Werkzeug und bei handwerklichen Tätigkeiten immer eine mögliche Verletzungsgefahr besteht. Gehen Sie daher sorgfältig und umsichtig bei der Montage des Produkts vor.
- Sorgen Sie für eine gefahrenfreie Arbeitsumgebung, lassen Sie z.B. kein Werkzeug umherliegen. Deponieren Sie Verpackungsmaterial so, dass keine Gefahr davon ausgehen kann. Folien oder Kunststofftüten bergen eine Erstickungsgefahr für Kinder!

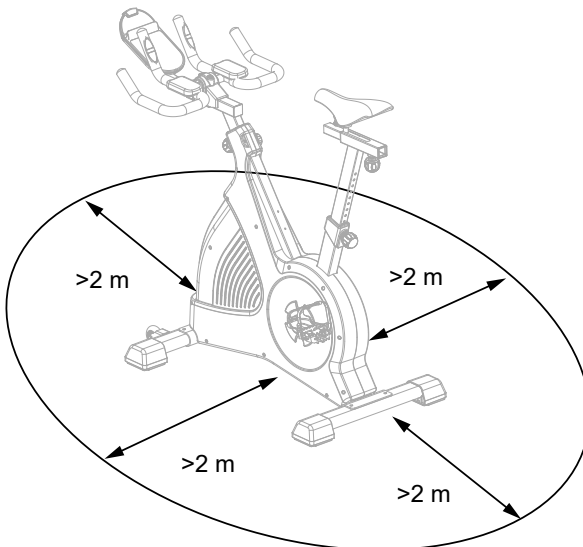
- Nachdem Sie das Produkt gemäß der Bedienungsanleitung aufgebaut haben, vergewissern Sie sich, dass sämtliche Schrauben, Bolzen und Muttern richtig angebracht und festgezogen sind.
- Legen Sie gegebenenfalls zum Schutz Ihres Fußbodens eine Schutzmatte (nicht im Lieferumfang enthalten) unter das Produkt, da nicht ausgeschlossen werden kann, dass z.B. GummifüÙe Spuren hinterlassen.



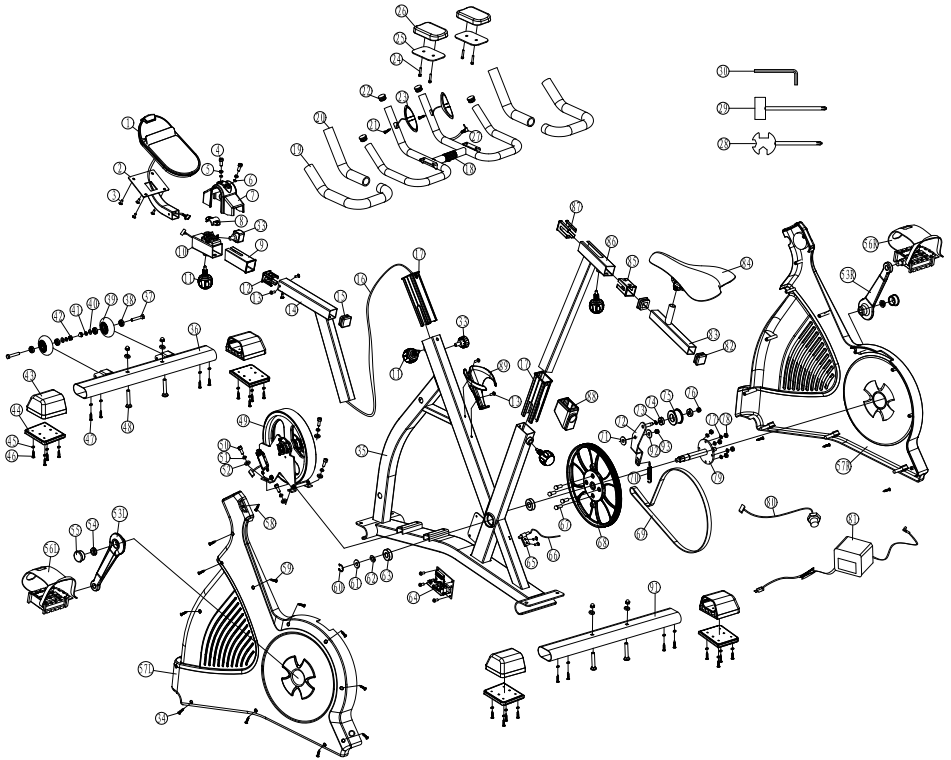
Dieses Trainingsgerät ist für Personen, welche einen Herzschrittmacher oder andere medizinische Implantate verwenden müssen, nicht geeignet!

Das Gerät sollte nach jedem Gebrauch wieder vom Stromnetz getrennt werden.

3. ÜBUNGSBEREICH



4. EXPLOSIONSZEICHNUNG



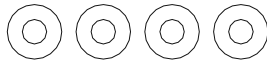
5. TEILELISTE

Nr.	Beschreibung	Anz.	Nr.	Beschreibung	Anz.
1	Computer	1	25	Schneidschraube ST4.2*20 mm	2
2	Computerhalterung	1	26	Schraube M5	10
3	Schraube M5*12 mm	4	27	Kleiner Lenker ø25.4*2 mm	1
4	Innensechskant-Schraube M8*35 mm	2	28	U-Klammer	2
5	Federscheibe ø8	2	29	Pulskabel	1
6	Unterlegscheibe ø8*ø14	2	30	Schaumstoffgriff	2
7	Lenkerabdeckung	1	31	Schaumstoffgriff 2 ø23*3 mm	2
8	Obere Klammer M8	1	32	End-Kappe	2
9	Kunststofflager	1	33	Feststellschraube 7/16"-14	2
10	Gleitblock	1	34	Pulskabel	1
11	Einstellknopf M16	4	35	Hauptrahmen	1
12	Kunststofflager	1	36	Vorderer Standfuß	1
13	Schraube M5*10 mm	3	37	Sechskantschraube	2
14	Lenkerstange	1	38	Kugellager 608ZZ	4
15	Abdeckkappe 38*38	1	39	Rad	2
16	Unteres Kabel	1	40	Unterlegscheibe ø8*ø19*2	6
17	Führungsbuchse	1	41	Federscheibe ø8	6
18	Schaumstoffgriff 1 ø23*3mm	1	42	Hutmutter M8	6
19	Armaufleger	2	43	Fuß	4
20	Unterer Lenker	1	44	Gummipuffer	4
21	Rundkopfschraube	4	45	Unterlegscheibe	24
22	Senkkopfschraube M4*30 mm	4	46	Schneidschraube St4.2*12 mm	8
23	Großer Lenker ø25.4*2 mm	1	47	Schneidschraube 3/16"*38 mm	4
24	Pulssensor	2	48	Schraube M8*55 mm	4
49	Schwungrad	1	74	Kugellager 6000Z	1
50	Innensechskant-Schraube M6*16 mm	4	75	Andruckrolle	1

Nr.	Beschreibung	Anz.	Nr.	Beschreibung	Anz.
51	Federscheibe ø6.5	4	76	Nylonmutter M8	1
52	Unterlegscheibe ø6.5*Φ14	4	77	Federscheibe ø6	4
53	Kurbel (R/L) 9/16"×6.5"	2	78	Mutter M6	4
54	Sicherungsmutter für Kurbelarm M25	2	79	Tretachse	1
55	Abdeckkappe	2	80	Anschlussbuchse	1
56	Pedal (R/L)	2	81	Netzadapter 26 V AC	1
57	Hauptgehäuse (R/L)	2	82	Abdeckkappe	2
58	Schneidschraube St3.5*25 mm	1	83	Sattelschlitten	1
59	Schneidschraube St4.2*50 mm	9	84	Sattel	1
60	Sicherungsring ø20	1	85	Hintere Sattelstangenhülse	1
61	Unterlegscheibe ø20*ø30*0.5 mm	1	86	Sitzstange	1
62	Gebogene Unterlegscheibe ø20	1	87	Vordere Sattelstangenhülse	1
63	Kugellager 6004ZZ	2	88	Sitzstangenabdeckung	1
64	Steuerungselektronik	1	89	Flaschenhalter	1
65	Sensorhalter	1	90	-	-
66	Sensorkabel	1	91	Hintere Standfuß	1
67	Sechskantschraube M6*16mm	4	92	Unterlegscheibe ø30*ø10.5 mm	1
68	Große Riemenscheibe ø300	1	93	Sicherungsmutter M10	1
69	Riemen	1	94	-	-
70	Feder	1	95	-	-
71	Unterlegscheibe ø30*ø10.5*1 mm	1	96	Multifunktionswerkzeug	1
72	Andruckhebel	1	97	Multifunktionswerkzeug	1
73	Federscheibe ø10	1	98	Innensechskantschlüssel (2.5 mm, 4 mm, 6 mm)	3

6. MONTAGEHINWEISE

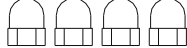
Teile und Werkzeuge



(40) Ø19 Unterlegscheibe / 4 Stk.



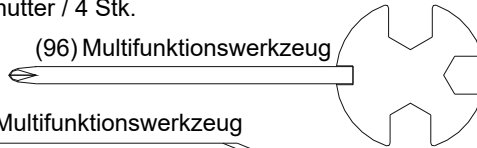
(41) Federscheibe / 4 Stk.



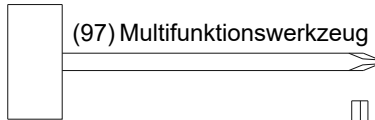
(42) M8 Hutmutter / 4 Stk.



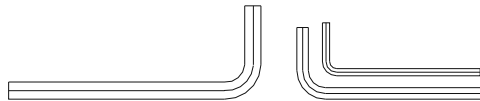
(48) Schraube M8x55 / 4 Stk.



(96) Multifunktionswerkzeug



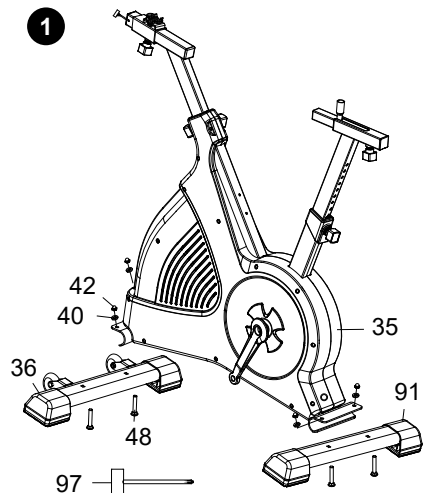
(97) Multifunktionswerkzeug



(98) Innensechskantschlüssel 6 mm, 2,5 mm und 4 mm

SCHRITT 1:

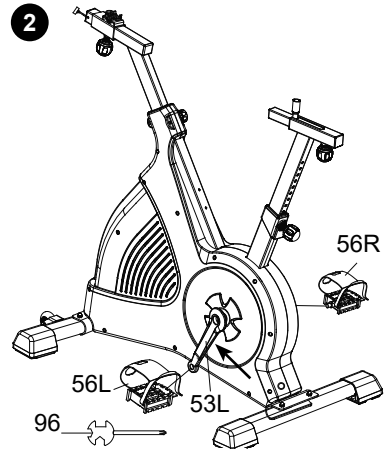
Verbinden Sie den vorderen Standfuß (36) und hinteren Standfuß (91) mit Schrauben M8 (48), Unterlegscheiben (40), und Hutmuttern M8 (42) am Hauptrahmen (35). Verwenden Sie hierzu das Multifunktionswerkzeug (97).



Schritt 2

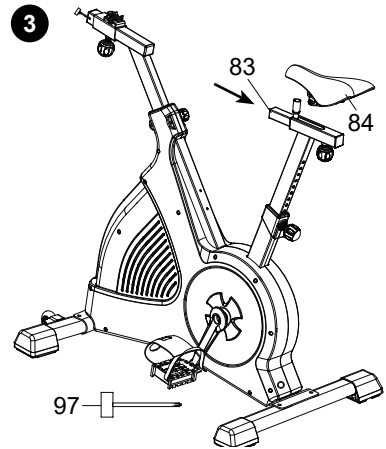
Die Pedale (56R & 56L) verfügen über „L“ und „R“ Markierungen – Links und Rechts. Verbinden Sie diese mit den entsprechenden Kurbeln (53). Der rechte Pedalkurbelarm befindet sich bei Sitzposition auf der rechten Seite des Heimtrainers. Verwenden Sie hierzu das Multifunktionswerkzeug (96).

Beachten Sie, dass das rechte Pedal (56R) im Uhrzeigersinn, das linke Pedal (56L) gegen den Uhrzeigersinn angeschraubt werden muss.



Schritt 3

Verbinden Sie den Sattel (84) am Sattelschlitten (83).



Schritt 4

Verbinden Sie den vormontierten Lenker (23) mit Innensechskant-Schrauben M8 (4), Federscheiben (5), Unterlegscheiben (6) und oberer Klammer (8) an der Lenkeraufnahme. Verwenden Sie hierzu den Innensechskantschlüssel (98). Stecken Sie die Lenkerabdeckung (7) auf die Verbindungsstelle. Die Einstellung der Sitzhöhe muss sich zwischen der Markierung min. und max. bewegen.

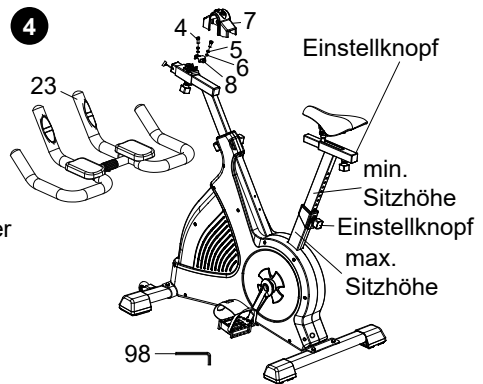
Zur Einstellung der Sitzposition drehen Sie den Einstellknopf unter dem Sattel gegen den Uhrzeigersinn, um den Einstellknopf zu lösen. Verschieben Sie den Sattel bis zu dem gewünschten Loch. Befestigen Sie die Sattelposition, indem Sie den Einstellknopf unter dem Sattel mit dem Uhrzeigersinn festdrehen.

Zur Einstellung der Sitzhöhe drehen Sie den Einstellknopf an der Sitzstange gegen den Uhrzeigersinn, um den Einstellknopf zu lösen. Verschieben Sie die Höhe des Sattels bis zu dem gewünschten Loch. Befestigen Sie die Sattelhöhe, indem Sie den Einstellknopf an der Sitzstange mit dem Uhrzeigersinn festdrehen.

Zur Einstellung der horizontalen Lenkerposition drehen Sie den Einstellknopf unter dem Lenker gegen den Uhrzeigersinn, um den Einstellknopf zu lösen. Verschieben Sie den Lenker horizontal bis zur dem gewünschten Position. Befestigen Sie die Lenkerposition, indem Sie den Einstellknopf unter dem Lenker mit dem Uhrzeigersinn festdrehen.

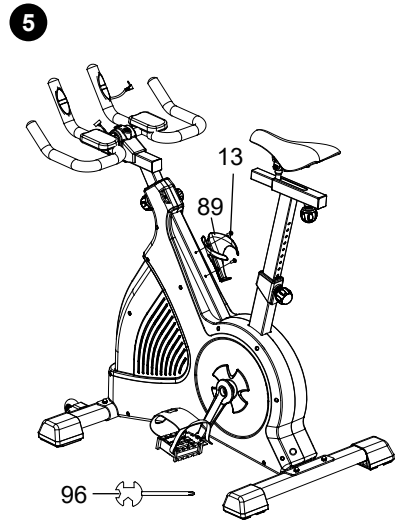
Zur Einstellung der Lenkerhöhe drehen Sie den Einstellknopf an der Lenkerstange gegen den Uhrzeigersinn, um den Einstellknopf zu lösen. Verschieben Sie die Höhe des Lenkers bis zu dem gewünschten Loch. Befestigen Sie die Lenkerhöhe, indem Sie den Einstellknopf an der Lenkerstange mit dem Uhrzeigersinn festdrehen.

Die Einstellung der Lenkerhöhe muss sich zwischen der Markierung min. und max. bewegen.



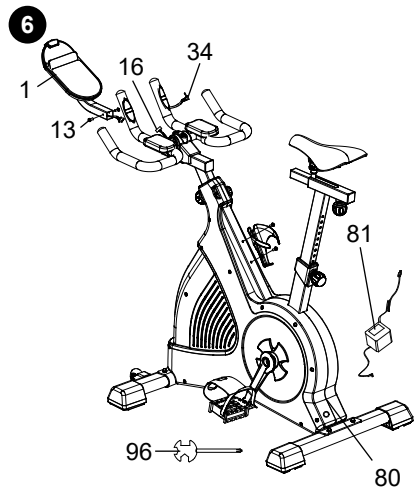
Schritt 5

Verbinden Sie den Flaschenhalter (89) mit den Schrauben M5 (13) an dem Haupttrahmen. Verwenden Sie hierzu das Multifunktionswerkzeug (96).



Schritt 6

Verbinden Sie das Pulskabel (34) und das untere Kabel (16) mit dem Computer (1). Verbinden Sie nun die Computerhalterung (2) mit der Lenkerstange (14) und sichern Sie die Verbindung mit den Schrauben M5 (13). Verwenden Sie hierzu das Multifunktionswerkzeug (96). Das Trainingsgerät ist nun vollständig aufgebaut. Verbinden Sie den Netzadapter (81) mit der Anschlussbuchse (80). Stecken Sie den Netzstecker in eine passende Steckdose, um mit dem Training zu beginnen.



7 TRANSPORT

Das Gerät ist schwer und sperrig. Holen Sie immer eine 2. Person zur Hilfe, wenn Sie das Gerät umstellen wollen.

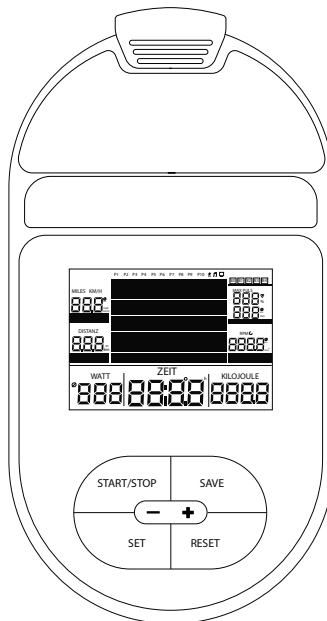
Verfahren Sie wie folgt: Stellen Sie einen Fuß auf den Standfuß vorne und greifen Sie das Gerät am fixierten Handgriff unterhalb des Trainingscomputers. Kippen Sie das Gerät zu sich, bis das Gerät auf den Rollen steht.

Beim Abstellen des Gerätes stellen Sie wieder einen Fuß auf den Standfuß vorn und lassen Sie das Gerät vorsichtig zu Boden gleiten.

Vorsicht! Transportrollen können auf Parkett- oder anderen Weichholzböden Kratzer oder Ähnliches verursachen. Stellen Sie das Gerät unbedingt auf ein Tuch oder eine Matte und bewegen Sie das Gerät mit der Hilfe des Tuches / der Matte.

Bei Nichtbeachtung übernimmt weder der Händler noch der Hersteller Haftung für eventuelle Schäden!

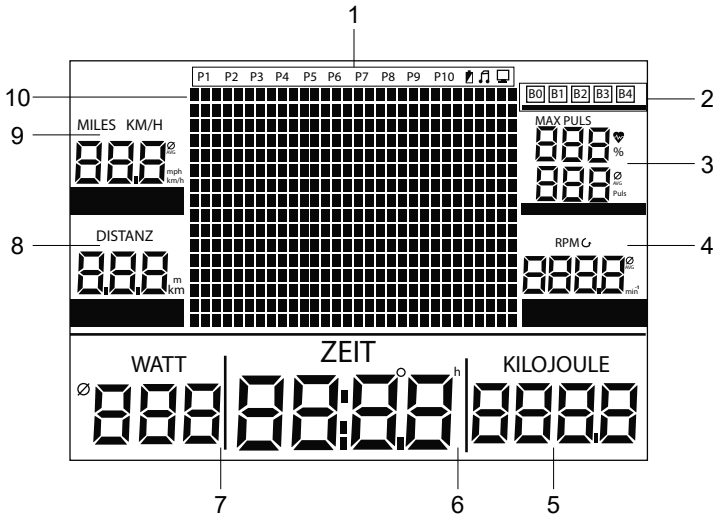
8. BEDIENUNG DES COMPUTERS



Tastenbeschreibung

Taste	Beschreibung
START/STOP	<ul style="list-style-type: none"> • Trainingsprogramm starten oder beenden.
+	<ul style="list-style-type: none"> • Wert erhöhen. • Modus wählen. • Taste gedrückt halten, um Wert schneller einzustellen. • Während des Trainings Widerstand erhöhen.
-	<ul style="list-style-type: none"> • Wert verringern. • Modus wählen. • Taste gedrückt halten, um Wert schneller einzustellen. • Während des Trainings Widerstand verringern.
SAVE	<ul style="list-style-type: none"> • Daten der Trainingseinheit nach Beenden des Trainings speichern. • Daten der BMI-, BMR- und Körperfettmessung speichern.
SET	<ul style="list-style-type: none"> • Auswählen eines Modus/Bestätigung im Erholungsmodus.
RESET	<ul style="list-style-type: none"> • Kurz drücken, um aktuelle Werte zurückzusetzen. • 5 Sekunden drücken, um alle Werte zu löschen.

Displaybeschreibung



DEUTSCH

1	Programm	P1 bis P9
2	Benutzerprofil	B0 bis B4
3	Pulsanzeige	Zeigt die Pulsfrequenz an. Hinweis: Zur Pulsmessung müssen beide Hände auf den Pulssensoren aufliegen.
4	RPM	Umdrehungen pro Minute (Trittfrequenz).
5	Kilojoule	Verbrauchte Energie.
6	Zeit	Trainingszeit.
7	Watt	Tretwiderstand in Watt.
8	Distanz	Zurückgelegte Distanz.
9	KM/H	Geschwindigkeit.
10	Tretwiderstand	Stufen 1 bis 50.

Einschalten

- Verbinden Sie den Netzadapter (81) zuerst mit der Anschlussbuchse (80) und dann erst mit einer Steckdose.
- Das LCD-Display zeigt kurz alle Anzeigen und ein langer Signalton ist zu hören. Sie können nun Ihr Benutzerprofil (B0 bis B4) mit den + und – Tasten auswählen und mit der Taste **SET** bestätigen.
- **Hinweis:** Wird für 4 Minuten kein Signal empfangen oder keine Taste gedrückt, schaltet sich der Computer automatisch aus. Drücken Sie eine beliebige Taste, um den Computer wieder einzuschalten.

9. COMPUTER EINSTELLEN

- Drücken und halten Sie **+** und **-** gleichzeitig für 3 Sekunden gedrückt, um Uhrzeit, Datum, persönliche Einstellungen, Ton, Auslieferungszustand und Beleuchtung einzustellen.

Uhrzeit und Datum einstellen

- Die Anzeige *ZEIT WAHL* blinkt.
- Drücken Sie **SET**, um den Tag einzustellen. Wählen Sie den Tag mit **+** oder **-**. Bestätigen Sie mit **SET**.
- Die Monatsangabe blinkt. Stellen Sie den Monat mit **+** oder **-** ein. Bestätigen Sie mit **SET**.
- Wiederholen Sie dies nun jeweils mit Jahr, Stunden, Minuten und Sekunden. Bestätigen Sie immer mit **SET**.
- Zum Ende der Einstellung blinkt die Anzeige *ZEIT WAHL*.

Persönliche Einstellungen vornehmen

- Drücken Sie **+**. Die Anzeige *Spezial Daten* blinkt
- Stellen Sie nun wie unter *Uhrzeit und Datum einstellen* beschrieben, Ihre Körpergröße, Ihr Gewicht, Alter und Geschlecht ein. Bestätigen Sie immer mit **SET**.
- **Hinweis:** Dies geht nur, wenn zuvor Benutzerprofil *B1* bis *B4* gewählt wurde.

Ton einstellen

- Drücken Sie **+**. Die Anzeige *Ton WAHL* blinkt.
- Drücken Sie **SET** und stellen Sie mit **+** oder **-** den Ton ein oder aus. Bestätigen Sie mit **SET**.

Auslieferungszustand

- Drücken Sie **+**. Die Anzeige *Loesch WAHL* blinkt.
- Drücken Sie **SET** und bestätigen Sie mit **+** oder **-** das Zurückstellen in den Auslieferungszustand. Bestätigen Sie mit **SET**.
- **Hinweis:** Alle im Computer gespeicherten Daten gehen verloren.

Beleuchtung einstellen

- Drücken Sie **+**. Die Anzeige *LICHT WAHL* blinkt.
- Drücken Sie **SET** und schalten Sie mit **+** oder **-** die Displaybeleuchtung ein oder aus. Bestätigen Sie mit **SET**.
- Drücken Sie kurz **RESET**, um wieder zur normalen Anzeige zu gelangen.

10. BENUTZERPROFIL AUSWÄHLEN

- Es stehen 5 Benutzerprofile zur Verfügung.
- Wählen Sie ein Benutzerprofil mit – oder +.

Benutzerprofil	Funktion
B0	In diesem Profil können nur die Modi <i>MANUELL</i> , <i>WATT</i> und <i>PROGRAMME</i> benutzt werden. Es können keine individuellen Werte eingestellt werden. Hinweis: BMI-, BMR- und Körperfettmessungen können nicht gewählt werden.
B1 – B4	Diese Profile können individuell auf einzelne Personen eingestellt werden. Es können Körpergröße, Gewicht, Alter und Geschlecht eingestellt werden.

- Um Einstellungen zu den einzelnen Benutzerprofilen vorzunehmen, drücken Sie + und – gleichzeitig für 3 Sekunden (Menü *Spezial Daten*).

Trainingsmodus wählen

- Drücken Sie **SET**, um nach der Benutzerprofilauswahl den Trainingsmodus zu wählen.
- Wählen Sie den gewünschten Trainingsmodus mit + oder –.

Benutzerprofil	Verfügbare Trainingsmodi
B0	<i>Manuelles Programm, Konstante Leistung (Watt), Voreingestellte Programme, Erholung</i>
B1 – B4	<i>Manuelles Programm, Test, Konstante Leistung (Watt), Voreingestellte Programme, Ziel Puls, Benutzerdefiniertes Programm (Spezial setzen), Erholung, Körperfett-Messung, Laden</i>

Countdown einstellen

- Für die Modi *P1*, *P3*, *P4* und *P5* können die Werte für Zeit, Distanz und Kalorien voreingestellt werden. Diese werden in einem Countdown abgezählt, bis einer dieser Werte 0 erreicht hat und somit das Training beendet wird.
- Für die Modi *P3* und *P5* können die jeweiligen Trainingsziele (Watt und Zielpuls) eingestellt werden.
- Wählen Sie mit + oder – ein Benutzerprofil (*B1* bis *B4*). Bestätigen Sie mit **SET**.
- Wählen Sie mit + oder – einen Trainingsmodus (*P1*, *P3*, *P4* oder *P5*). Bestätigen Sie mit **SET**.
- Stellen Sie die Werte jeweils mit + oder – ein und bestätigen Sie mit **SET**.

	Einstellbereich	Standard	Einstellgröße	Beschreibung
TIME	0:00 - 99:00	0:00	± 1:00	<ul style="list-style-type: none"> • Stellen Sie eine gewünschte Zeit ein, nach dem das Training beendet werden soll. • Geben Sie keine Zeit ein, wenn ein anderer Wert für das Ende des Trainings maßgebend sein soll.
DIST	0.0 - 99.0	0.0	±1	<ul style="list-style-type: none"> • Stellen Sie eine gewünschte Distanz ein, nach dem das Training beendet werden soll. • Geben Sie keine Distanz ein, wenn ein anderer Wert für das Ende des Trainings maßgebend sein soll.
CAL	0 - 990	0	±1	<ul style="list-style-type: none"> • Stellen Sie einen gewünschten Kalorienwert in Kilojoule ein, nachdem das Training beendet werden soll. 1 Kilokalorie entspricht 4,1868 Kilojoule, 1 Kilojoule entspricht 0,239 Kilokalorien. • Geben Sie keinen Wert ein, wenn ein anderer Wert für das Ende des Trainings maßgebend sein soll.
WATT	10 - 500	10 oder 100	±5	<ul style="list-style-type: none"> • Geben Sie einen gewünschten Tretwiderstandswert ein.

- Drücken Sie **START / STOP**, um das Training zu beginnen.
- Der jeweils eingestellte Wert wird nun als Countdown heruntergezählt. Sind mehrere Werte eingestellt, wird der Countdown mit dem Wert beendet, der zuerst 0 erreicht.

11. BEDIENUNG DES COMPUTERS

P1 MANUAL Manuelles Programm einstellen

Das Manuelle Programm bietet Ihnen eine einfache und schnelle Möglichkeit, mit dem Training zu beginnen.

- Drücken Sie **+** oder **-**, um **P1** zu wählen. Bestätigen Sie mit **SET**.
- Sie können nun Zeit, Distanz, Kalorien und Zielherzfrequenz voreinstellen. Stellen Sie dazu den jeweils gewünschten Wert mit **+** oder **-** ein und bestätigen Sie mit **SET**.
- Drücken Sie **START / STOP**, um das Training zu beginnen.
- Alle Zähler beginnen mit der Aufzeichnung.
- Der jeweils eingestellte Wert wird nun als Countdown heruntergezählt. Sind mehrere Werte eingestellt, wird der Countdown mit dem Wert beendet, der zuerst 0 erreicht. Ein Signalton zeigt das Ende des Countdowns.
- Drücken Sie während des Trainings **+** oder **-**, um den Tretwiderstand einzustellen.
- Drücken Sie wieder **START / STOP**, um das Training zu unterbrechen oder zu beenden.
- Wählen Sie nun mit **+** oder **-**, ob Sie die Daten speichern möchten und bestätigen Sie mit **SET**.

P2 TEST Testprogramm einstellen

Das Testprogramm bietet Ihnen im Laufe der Zeit durch sein fest vorgegebenes Programm einen vergleichbaren Überblick über Ihren Fitnessstand.

- Drücken Sie **+** oder **-**, um **P2** zu wählen. Bestätigen Sie mit **SET**.
- Drücken Sie **START / STOP**, um das Testprogramm zu beginnen.
- Halten Sie während des ganzen Testprogramms beide Pulskontakte mit Ihren Händen umschlossen.
- Das Testprogramm dauert 12 Minuten und ermittelt den Fitnesszustand. Der Tretwiderstand ist fest auf Stufe 8 gesetzt und kann nicht verstellt werden.
- Nach 12 Minuten zeigt ein Signalton das Ende des Testprogramms.
- Wählen Sie nun mit **+** oder **-**, ob Sie die Daten speichern möchten und bestätigen Sie mit **SET**.

P3 WATT Watt-Programm einstellen

Das leistungskonstante Trainingsprogramm bietet Ihnen die Möglichkeit, bei jeder Tretgeschwindigkeit die gleiche Leistung abzufordern.

- Drücken Sie **+** oder **-**, um **P3** zu wählen. Bestätigen Sie mit **SET**.
- Wählen Sie die gewünschte Leistung (10 bis 500 Watt) mit **+** oder **-**. Bestätigen Sie mit **SET**.
- Drücken Sie **START / STOP**, um das Training zu beginnen.
- Alle Zähler beginnen mit der Aufzeichnung.
- Das Training in diesem Modus ist drehzahlunabhängig. Der Tretwiderstand wird somit der Trittfrequenz und der Geschwindigkeit angepasst.
- Drücken Sie wieder **START / STOP**, um das Training zu unterbrechen oder zu beenden.
- Wählen Sie nun mit **+** oder **-**, ob Sie die Daten speichern möchten und bestätigen Sie mit **SET**.
- **Hinweis:** Die Countdown-Funktion ist in diesem Modus verfügbar.

P4 PRESET Voreingestellte Trainingsprogramme einstellen

Es gibt 9 voreingestellte Trainingsprogramme, aus denen Sie wählen können.

- Drücken Sie **+** oder **-**, um *P4* zu wählen. Bestätigen Sie mit **SET**.
- Drücken Sie **+** oder **-**, um Programm 1 bis 9 (*P1* bis *P9*) zu wählen. Bestätigen Sie mit **SET**.
- Sie können nun Zeit, Distanz, Kalorien und Zielherzfrequenz für jedes Programm voreinstellen. Stellen Sie dazu den jeweils gewünschten Wert mit **+** oder **-** ein und bestätigen Sie mit **SET**.
- Drücken Sie **START / STOP**, um das Training zu beginnen.
- Alle Zähler beginnen mit der Aufzeichnung.
- Drücken Sie während des Trainings **+** oder **-**, um den Tretwiderstand einzustellen.
- Drücken Sie wieder **START / STOP**, um das Training zu unterbrechen oder zu beenden.
- Wählen Sie nun mit **+** oder **-**, ob Sie die Daten speichern möchten und bestätigen Sie mit **SET**.
- **Hinweis:** Die Countdown-Funktion ist in diesem Modus verfügbar.

P5 T.H.R Zielherzfrequenz einstellen

In dem Zielpuls-Programm können Sie so trainieren, dass sich der Tretwiderstand Ihrem Zielpuls anpasst.

- Drücken Sie **+** oder **-**, um *P5* zu wählen. Bestätigen Sie mit **SET**.
- Die Anzeige Puls blinkt. Drücken Sie **+** oder **-**, um die gewünschte Zielherzfrequenz einzustellen.
- Stellen Sie **100%, 90%, 75%** oder **55%** Ihres empfohlenem Maximalpulses ein*. Bestätigen Sie mit **SET**.
- Alternativ können Sie die Zielherzfrequenz direkt mit **+** oder **-** eingeben. Bestätigen Sie mit **SET**.
- Sie können nun Zeit, Distanz und Kalorien voreinstellen. Stellen Sie dazu den jeweils gewünschten Wert mit **+** oder **-** ein und bestätigen Sie mit **SET**.
- Der Tretwiderstand wird der eingestellten Herzfrequenz angepasst und kann somit nicht während des Trainings eingestellt werden.
- Liegt Ihre Herzfrequenz unter der Zielrate, wird der Widerstand automatisch alle 10 Sekunden bis auf Stufe 25 erhöht.
- Liegt Ihre Herzfrequenz über der Zielrate, wird der Widerstand automatisch alle 10 Sekunden bis auf Stufe 1 gesenkt.
- Drücken Sie **START / STOP**, um das Training zu beginnen.
- Alle Zähler beginnen mit der Aufzeichnung.
- Drücken Sie wieder **START / STOP**, um das Training zu unterbrechen oder zu beenden.
- Wählen Sie nun mit **+** oder **-**, ob Sie die Daten speichern möchten und bestätigen Sie mit **SET**.
- **Hinweis:** Die Countdown-Funktion ist in diesem Modus verfügbar.

* Eine Tabelle mit den empfohlenen maximalen Herzfrequenzen finden Sie am Ende der Bedienungsanleitung.

P6 Spezial-Programm einstellen

In diesem Programm können Sie Ihren persönlichen Trainingsablauf festlegen.

- Drücken Sie **+** oder **-**, um *P6* zu wählen. Bestätigen Sie mit **SET**.
- Der erste Tretwiderstandsbalken blinkt. Drücken Sie **+** oder **-**, um den gewünschten Tretwiderstand einzustellen. Bestätigen Sie diesen mit **SET**. Fahren Sie nun in gleicher Weise mit den nächsten Trainingsabschnitten fort.
- Drücken Sie **START / STOP**, um das Training zu beginnen.
- Alle Zähler beginnen mit der Aufzeichnung.
- Drücken Sie während des Trainings **+** oder **-**, um den Tretwiderstand zu verändern.
- Drücken Sie wieder **START / STOP**, um das Training zu unterbrechen oder zu beenden.
- Wählen Sie nun mit **+** oder **-**, ob Sie die Daten speichern möchten und bestätigen Sie mit **SET**.

P7 Erholungspuls messen

In diesem Programm können Sie den Grad Ihrer Erholungsfähigkeit bestimmen. Je schneller Ihr Puls nach einem Training sinkt, desto besser ist Ihr Fitnesszustand.

- Drücken Sie **+** oder **-**, um *P7* zu wählen. Bestätigen Sie mit **SET**.
- Halten Sie die Handpulssensoren für 60 Sekunden fest oder tragen Sie einen Brustgürtel zur Herzfrequenzmessung (nicht mitgeliefert).
- Das LCD-Display zeigt eine Fitnessbewertung von *F1* bis *F6*. *F1* ist die beste, *F6* die niedrigste Stufe.
- Drücken Sie **SET**, wenn der Erholungsmodus beendet wurde.
- Der Computer zeigt *ERR*, wenn kein Pulssignal gemessen wird.
- Während der Messung sollten Sie ruhig auf dem Gerät sitzen, ohne die Pedale zu bewegen.

P8 Körperfettmessfunktion

- Drücken Sie **+** oder **-**, um *P8* zu wählen. Bestätigen Sie mit **SET**.
- Drücken Sie **START / STOP**, um das Messen zu beginnen.
- Halten Sie dabei die Handpulssensoren mit beiden Händen fest.
- Nach ca. 10 Sekunden werden *Körperfett*, *BMI*, *BMR* und *FAT%* angezeigt.
- Drücken Sie **SET**, um zwischen den Werten zu wechseln.
- Drücken Sie **SAVE** zum Beenden.
- **Hinweis:** Um die Körperfettmessung durchführen zu können, muss zuvor Körpergröße, Gewicht, Alter und Geschlecht eingestellt werden.
- **Hinweis:** Werden die Handpulssensoren nicht umfasst, zeigt das LCD-Display *E2*. Drücken Sie in diesem Fall **RESET** zum Beenden.

BMI:	Der Body-Mass-Index (BMI) drückt das Verhältnis von Körpergewicht zur Körpergröße im Quadrat aus. Dabei entspricht ein Wert von unter 18,5 einem Untergewicht, 18,5 bis 25 einem Normalgewicht und ein Wert über 25 einem Übergewicht.
BMR:	Der Grundumsatz (BMR) ist diejenige Energiemenge, die der Körper pro Tag zur Aufrechterhaltung seiner Funktion benötigt. Sie können Ihren Grundumsatz mit verschiedenen Tätigkeiten multiplizieren um Ihren tatsächlichen Energiebedarf zu ermitteln.

Tabelle:

Aktivitätsgrad	Beispiele	Multiplikator
Sehr wenig	Sitzende und liegende Tätigkeiten, wenig Bewegung	1,2
Normal	Sitzende Tätigkeit, wenig sportliche Aktivitäten	1,4-1,5
Mittel aktiv	Sitzende Tätigkeit, leichte sportliche Aktivitäten	1,6-1,7
Aktiv	Stehende/gehende Tätigkeit, sportlich aktiv	1,8-1,9
Sehr aktiv	Schwere Arbeit, hohes sportliches Niveau	2,0-2,4

Fat% Körperfettanteil

Diese Messung ermittelt Ihren ungefähren Körperfettanteil. Da diese Messung stark abhängig von dem Hautwiderstand, ist kann sie nicht so genau wie eine medizinische Messung sein. Für genauere Messungen befragen Sie bitte Ihren Arzt.

Anhand folgender Tabelle können Sie Ihr Ergebnis zuordnen:

Alter (Jahre)	Frauen			Männer		
	gut	mittel	schlecht	gut	mittel	schlecht
< 20	17–22 %	22–27 %	> 27 %	12–17 %	17–22 %	> 22 %
20–30	18–23 %	23–28 %	> 28 %	13–18 %	18–23 %	> 23 %
30–40	19–24 %	24–29 %	> 29 %	14–19 %	19–24 %	> 24 %
40–50	20–25 %	25–30 %	> 30 %	15–20 %	20–25 %	> 25 %
> 50	21–26 %	26–31 %	> 31 %	16–21 %	21–26 %	> 26 %

P9 Gespeicherte Daten laden

- Drücken Sie **+** oder **-**, um **P9** zu wählen. Bestätigen Sie mit **SET**.
- Mit jedem Speichern der Trainingsdaten werden diese fortlaufend unter einer Speichernummer (1 bis 50) abgelegt.
- Drücken Sie **+** oder **-**, um die gespeicherten Trainingsdaten einzusehen.
- Sind alle Speicherplätze mit Trainingsdaten belegt, werden diese beginnend mit 1 überschrieben. Die zuvor unter diesen Speichernummern abgelegten Trainingsdaten gehen verloren.
- Für jeden Benutzer stehen 50 Speicherplätze zur Verfügung.
- Drücken Sie **RESET**, um diesen Modus wieder zu beenden.

12. TRAINING

Hinweis:

Das Einstellen der richtigen Sitzhöhe ist wichtig. Setzen Sie sich auf den Sitz und stellen Sie Ihre Füße auf die Pedale. Sie sollten in der Lage sein, einen vollständigen Pedalhub auszuführen, ohne die Knie zu sperren oder die Hüften auf dem Sitz zu verschieben. Der Sitz befindet sich zu nahe an den Pedalen, wenn Sie am unteren Ende des Pedalhubes mehr als eine leichte Kniebeugung haben. Der Sitz ist zu weit von den Pedalen entfernt, wenn Sie Ihre Knie am unteren Ende des Pedalhubes vollständig strecken müssen (siehe nebenstehende Abbildung).



TRAININGSTIPPS

Alle Empfehlungen innerhalb dieser Bedienungsanleitung richten sich ausschließlich an gesunde Personen und nicht an Personen mit Herz-Kreislauf-Erkrankungen. Bei allen Tipps handelt es sich nur um grobe Vorschläge für ein Trainingsprogramm. Konsultieren Sie, falls notwendig, Ihren Arzt für Ratschläge entsprechend Ihrer persönlichen Bedürfnisse.

Die folgenden Seiten erklären detailliert, wie Sie Ihr neues Trainingsgerät benutzen können und dienen der Verdeutlichung der Grundlagen des Fitnessstrainings. Um Ihr gesetztes Trainingsziel zu erreichen, ist es unumgänglich, dass Sie sich selbst, mithilfe dieses Handbuchs als Leitfaden, über wichtige Punkte zur generellen Entwicklung eines Trainingsprogramms und der exakten Einsatzweise des Produkts informieren. Daher bitten wir Sie, diese Punkte vollständig durchzulesen und ihnen größte Aufmerksamkeit zu schenken.

Vielen Dank und viel Glück!

ZUSAMMENSTELLEN EINES TRAININGSPROGRAMMS

Zum Erreichen erkennbarer körperlicher und gesundheitlicher Verbesserungen sollten die folgenden Faktoren vor Festlegung des notwendigen Trainingsaufwands beachtet werden.

1. INTENSITÄT

Der Grad physischer Anstrengung während des Trainings muss höher als bei normaler Belastung liegen, darf dabei jedoch nicht Kurzatmigkeit oder Erschöpfung auslösen. Eine geeignete Richtlinie für die Trainingseffektivität ist Ihr Puls. Der Puls sollte während des Trainings auf einem Niveau von 70 % bis 85 % Ihres Maximalpulses liegen (Zur Bestimmung und Berechnung, siehe 19. PULSMESSTABELLE).

Während der ersten Woche sollte Ihr Puls während des Trainings unter 70 % Ihres Maximalpulses liegen. Während der folgenden Wochen und Monate sollte Ihre Pulsfrequenz langsam auf ein höheres Niveau von 85 % Ihres Maximalpulses ansteigen. Desto besser Ihre körperliche Kondition wird, desto mehr müssen Ihre Trainingsanforderungen erhöht werden. Dies kann durch Erhöhung der Trainingsdauer und/oder der Schwierigkeitsstufe erreicht werden. Falls Sie Ihre Pulsfrequenz zusätzlich zu den Messungen des Trainingscomputers auf dem Produkt auch manuell messen und nachverfolgen möchten, so können Sie die folgenden Methoden anwenden:

- a) Pulskontrollmessung auf gewöhnliche Art (z.B. Fühlen Ihres Pulses am Handgelenk und Zählen der Schläge für eine Minute).
- b) Pulskontrollmessung mithilfe geeigneter und kalibrierter Pulsmessgeräte (erhältlich in Apotheken/Drogerien).



WARNUNG!

Das System zur Überwachung der Herzfrequenz kann ungenau sein. Ein Übertrainieren könnte zu ernsthaften Verletzungen oder Tod führen. Falls Sie Ohnmachtsgefühle bekommen, unterbrechen Sie die Übung umgehend.

2. REGELMÄSSIGKEIT

Die meisten Experten empfehlen eine Kombination aus gesunder Ernährung, welche in Einklang mit dem Trainingsziel stehen muss, und körperlicher Ertüchtigung drei bis fünf Mal pro Woche. Ein normaler Erwachsener muss zweimal pro Woche trainieren, um sein/ihr aktuelles Fitnesslevel zu halten. Zur Konditionssteigerung und Körpergewichtsänderung muss eine Person mindestens 3 Trainingseinheiten pro Woche einlegen.

3. TRAININGSPHASEN

Jede Trainingseinheit sollte aus 3 Trainingsphasen bestehen:

- „Aufwärmphase“,
- „Trainingsphase“
- „Abkühlphase“

Innerhalb der „Aufwärmphase“ sollte Ihre Körpertemperatur und Sauerstoffaufnahme langsam gesteigert werden. Dies kann durch gymnastische Übungen oder Stretching für 5 bis 10 Minuten erreicht werden. Eine Liste geeigneter Dehnübungen für die Beinmuskulatur kann unten stehend gefunden werden. Nach dem Aufwärmen sollte das wirkliche Training beginnen („Trainingsphase“). Die Trainingsintensität sollte für die ersten wenigen Minuten gering sein und sollte dann für einen Zeitraum von 15 bis 30 Minuten auf die entsprechende Trainingsintensität gesteigert werden. Um den Kreislauf nach der Trainingsphase zu beruhigen und Muskelkrämpfen und -verspannungen vorzubeugen, sollten Sie nach der „Trainingsphase“ eine „Abkühlphase“ einlegen. In dieser Phase, welche etwa 5 bis 10 Minuten dauern sollte, führen Sie 30 Sekunden lange Dehnübungen und/oder leichte Gymnastikübungen aus.

4. MOTIVATION

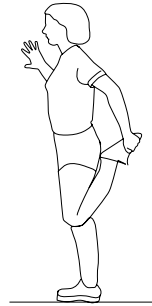
Der Schlüssel zu einem erfolgreichen Trainingsprogramm ist Regelmäßigkeit. Wählen Sie eine(n) verbindliche(n) Zeit und Ort für jeden Trainingstag und bereiten Sie sich auch mental auf Ihre Trainingseinheit vor. Trainieren Sie ausschließlich bei guter Stimmung und fokussieren Sie sich stets auf Ihr Trainingsziel. Durch ein konsistentes Training werden Sie jeden Tag Verbesserungen erkennen und sehen, wie Sie Ihren persönlichen Trainingszielen immer näher kommen.

DEHNÜBUNGEN

Die auf der folgenden Seite dargestellten Dehnübungen eignen sich grundsätzlich für ein Aufwärmen wie auch für die Abkühlphase nach dem Training. Dabei ist jedoch zu beachten, dass in der Aufwärmphase die Dehnungen nur kurz (ca. 5 bis 10 Sekunden) gehalten werden, und danach die Dehnung wieder gelöst wird. Dies soll die Muskelspannung erhöhen und den Muskel auf das kommende Training vorbereiten. In der Abkühl-Phase sollten die Dehnungen länger (mind. 30 Sekunden) gehalten werden, um die Muskelspannung nach einer Trainingsbeanspruchung wieder herabzusetzen. Generell gilt, dass Sie alle Dehnungen niemals bis zum Extrem ausführen dürfen. Sollten Sie Schmerzen verspüren, lösen Sie sofort die Dehnung, und führen Sie diese in Zukunft weniger extensiv aus.

ÜBUNG 1: DEHNUNG DES QUADRICEPS (OBERSCHENKEL-VORDERSEITE)

Mit einer Hand an der Wand abstützen und mit der anderen einen Fuß wie abgebildet ergreifen und in die Dehnung der Oberschenkelvorderseite führen. Bringen Sie dabei die Ferse des ergriffenen Fußes soweit wie möglich (ohne Schmerzen zu verspüren) in Richtung Po. Je nach Phase diese Dehnung ca. 5 bis 10 Sekunden (Aufwärmen) oder ca. 30 bis 40 Sekunden (Abkühlen) halten und danach mit dem anderen Fuß wiederholen. Für jede Seite mindestens 2 Mal wiederholen.



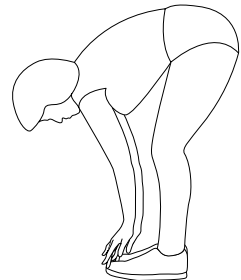
ÜBUNG 2: DEHNUNG DER SCHENKELINNENSEITEN

Setzen Sie sich auf den Boden und führen Sie beide Fußsohlen zueinander. Dabei die Fersen soweit wie möglich zu sich heranziehen und dann vorsichtig die Knie in Richtung Boden nach unten drücken. Wenden Sie keine Gewalt an und drücken Sie die Knie niemals mit Hilfe der Hände nach unten! Nur soweit dehnen, dass Sie keine Schmerzen verspüren. Je nach Phase diese Dehnung ca. 5 bis 10 Sekunden (Aufwärmen) oder ca. 30 Sekunden (Abkühlen) halten. 2 Mal wiederholen.



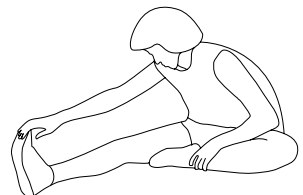
ÜBUNG 3: DEHNUNG DER WADENMUSKULATUR UND DER BEINBEUGER (GASTROCNEMIUS UND BICEPS FEMORIS)

Stellen Sie sich gerade hin mit den Füßen etwa schulterbreit auseinander. Beugen Sie sich nun in der Hüfte nach vorn unten und versuchen Sie dabei, mit den Händen so nah wie möglich an Ihre Füße zu kommen (Fortgeschrittene können die Füße ohne Schmerzen berühren). Halten Sie diese Stellung je nach Phase ca. 5 bis 10 Sekunden (Aufwärmen) oder ca. 30 – 40 Sekunden (Abkühlen) 2 Mal wiederholen.



ÜBUNG 4: DEHNUNG DER OBERSCHENKELRÜCKSEITE

Setzen Sie sich auf den Boden und winkeln Sie ein Bein an wie abgebildet und das andere strecken Sie geradeaus. Beugen Sie sich nach vorn und versuchen Sie, soweit wie ohne Schmerzen möglich, die Hand auf der Seite des ausgestreckten Beines in Richtung Fuß zu führen. Fortgeschrittene können hier den Fuß erfassen und bei diesem ggf. noch die Zehen nach hinten ziehen, um bei der Dehnung auch die Waden mit einzubeziehen. Je nach Phase diese Dehnung ca. 5 bis 10 Sekunden (Aufwärmen) oder ca. 30 Sekunden (Abkühlen) halten. 2 Mal für jede Seite wiederholen.



GRUNDLAGEN DES TRAININGS

Hierbei handelt es sich um sehr generelle Trainingstipps. Diese verfügen über keinen medizinischen Wert und dienen lediglich der Informationsvergabe zu verschiedenen Trainingsarten. Zur Entwicklung eines persönlichen detaillierten Trainingsprogramms ziehen Sie einen Experten heran. Personen, welche an Herzproblemen oder anderen Krankheiten leiden, die durch ungewöhnliche oder nicht maßgerechte Trainingsprogramme oder -aktivitäten verschlimmert werden könnten, **MÜSSEN** vor der Aufnahme jeglicher Art von Training ihren Arzt konsultieren.

Beim Trainieren verfolgt jeder ein anderes Ziel. Manche werden von dem Wunsch angetrieben, ihre Muskeln aufzubauen, während andere einen Weg suchen, ihren Körperbau und generelle Gesundheit zu verbessern. Muskeln reagieren auf Impulse; desto höher der Impuls, desto stärker auch das Resultat. In Laiensprache bedeutet dies, dass wenn ein Muskel große Anstrengungen durchführen muss, dieser größenmäßig wachsen wird, um die gleiche Anstrengung auch in der Zukunft durchführen zu können. Im Gegensatz dazu beginnen Muskeln, die über einen längeren Zeitraum Anstrengungen durchführen müssen, größenmäßig zu schrumpfen, um die Anstrengung auch über einen längeren Zeitraum ausführen zu können.

Beim Trainieren muss jeder seine persönlichen Ziele definieren und sich dann strikt an genau diese Ziele halten.

Gewichtsabnahme

Um Gewicht zu verlieren, ist es notwendig, Fett zu verbrennen. Unser Körper verbrennt erst dann Körperfette, wenn die letzte Zuckerreserve aufgebraucht wurde. Eine lange Trainingseinheit ist daher dazu geeignet, zunächst den gesamten Zucker Ihres Blutes zu verbrauchen und anschließend Körperfett zu verbrennen. Zum Auslösen dieses Prozesses fahren Sie das Produkt für 30, 40 Minuten (länger, falls die letzte Mahlzeit vor dem Training besonders reichhaltig war), wobei der Widerstand auf ein sehr niedriges Niveau eingestellt sein sollte.

Muskelaufbau

Zum Aufbau von Muskeln müssen diese hart trainiert werden. Setzen Sie den Widerstand auf ein sehr hohes Niveau und treten Sie kräftig in die Pedale.

Eine interessante Variante ist das Intervalltraining. Diese Trainingsmethode wechselt zwischen kurzen Anstrengungen bei großer Intensität und langen Anstrengungen bei sehr niedriger Intensität ab. Diese Variante kombiniert die Vorzüge der Trainingsziele „Muskelaufbau“ und „Gewichtsabnahme“.

Auf das Sportgerät auf- und vom Sportgerät absteigen

- Stellen Sie sich seitlich neben das Sportgerät und halten Sie jeweils mit einer Hand den Lenker und Sattel fest und führen Sie den ersten Fuß in die Pedalschlaufe.
- Steigen Sie auf den Sattel und führen Sie den zweiten Fuß auf der anderen Seite in die Pedalschlaufe.
- Steigen Sie in umgekehrter Reihenfolge wieder von dem Sportgerät ab.

13. PROBLEMBEHANDLUNG

WARNUNG VOR VERLETZUNG

Durch unsachgemäße Reparaturen können erhebliche Gefahren für den Benutzer entstehen. Tauschen und Reparieren von Teilen des Gerätes darf nur durch technisch versierte Personen erfolgen.

Sicherheitshinweis: Trennen Sie immer vor allen Arbeiten das Gerät von der Stromversorgung! Tragen Sie bei Arbeiten an dem Gerät unbedingt passende Schutzkleidung.

Problem	Behebung
Die Anzeigen am Display sind schlecht ablesbar.	<ul style="list-style-type: none"> Bitte sorgen Sie für eine gute und ausreichende Beleuchtung im Raum. Achten Sie darauf, dass sich das Licht nicht am Display spiegelt.
Welche Brustgurte sind zu empfehlen/kompatibel?	<ul style="list-style-type: none"> Im Prinzip sind die meisten handelsüblichen Brustgurte geeignet. Wichtig ist, darauf zu achten, dass der Brustgurt uncodiert ist und mit einer Frequenz von 5,3 kHz sendet. Hinweis: Wenn Sie beim Trainieren mit Brustgurt keine Anzeige am Computer haben, überprüfen Sie bitte die Batterien des Brustgurtes. (Eine Pulsuhr kann auch noch mit fast leeren Batterien funktionieren, wohingegen der Empfänger des Computers eine höhere Signalstärke benötigt.)
Am Computer wird kein Puls angezeigt.	<p>Messung mittels Handpuls:</p> <ul style="list-style-type: none"> Überprüfen Sie die Steckkontakte des Handpuls kabels zum Computer. <p>Messung mittels Brustgurt:</p> <ul style="list-style-type: none"> Überprüfen Sie die Kompatibilität Ihres Brustgurtes, er muss uncodiert sein und mit einer Frequenz von 5,3 kHz senden. Überprüfen Sie die Batterien des Brustgurtes.

Problem	Behebung
<p>Die Pulswerte springen/werden sehr unregelmäßig angezeigt.</p>	<ul style="list-style-type: none"> • Die Pulsmessung mittels Handpulssensoren ist naturgemäß nicht so präzise wie mit Brustgurt. Sie ist abhängig von der Hautbeschaffenheit (Dicke), Schweiß etc. Die Handpulssensoren (bzw. das Trainingsgerät) können sich durch Reibung während des Trainings auch statisch aufladen, wodurch die Pulsmessung gestört werden kann. TIPP: Das Unterlegen einer speziellen Antistatik-Matte kann einer statischen Aufladung des Gerätes vorbeugen. • Weiter können folgende Störfaktoren die Pulsmessung (per Handpulssensoren oder per Brustgurt) beeinflussen: Mobiltelefone, TV, Radio, Hochspannungsleitungen, Sendemasten, elektrifizierte Bahntrassen etc. Achten Sie darauf, dass die Umgebung des Trainingsgerätes möglichst frei von diesen Störquellen ist.
<p>Entfernen der Tretkurbel und Seitenabdeckungen für Reparaturen im Inneren.</p>	<ul style="list-style-type: none"> • Schrauben Sie die Mutter (54), welche die Kurbel auf der Achse fixiert, heraus. Danach schrauben Sie den Abzieher (nicht im Lieferumfang enthalten) in das Gewinde der Tretkurbel, setzen Sie den Bolzen an der Tretachse an und ziehen Sie die Kurbel durch Hineinschrauben des Bolzens ab. Um die Seitenabdeckungen abzunehmen, lösen Sie nun die Kreuzschlitzschrauben in den Vertiefungen.

Problem	Behebung
Der Tretwiderstand lässt sich am Computer zwar einstellen, wird aber nicht umgesetzt (kein Tretwiderstand).	<ul style="list-style-type: none"> • Überprüfen Sie, ob der Keilriemen herunter gelaufen oder gerissen ist. (Dies wird der Fall sein, wenn Sie zu treten aufhören und das Schwungrad NICHT nachläuft). • Überprüfen Sie die Steckverbindungen der Computerkabel (zwischen Computer und Steuerung). • Überprüfen Sie die Steckverbindungen auf der Steuerplatine. • Wechseln Sie die Steuerplatine.
Wie tausche ich die Steuerungsplatine?	<ul style="list-style-type: none"> • Zum Öffnen der Seitenabdeckungen siehe unter Punkt "Entfernen der Tretkurbel und Seitenabdeckungen für Reparaturen im Inneren". • Die Steuerplatine ist mittels 4 Kreuzschlitzschrauben mit einem Winkeleisen unten auf dem Hauptrahmen befestigt (vor dem Rohr für die Sattelstütze). Übertragen Sie die Steckverbindungen folgender Kabel 1:1 von der alten auf die neue Platine: <ul style="list-style-type: none"> • Unteres Kabel (16) • Sensor kabel (66) • Anschlussbuchse (80) • Verbindungskabel zw. Steuerung und Wirbelstrombremse
Kein Strom am Computer/ Computerdisplay bleibt schwarz.	<ul style="list-style-type: none"> • Überprüfen Sie die Steckverbindung der Computerkabel im Lenker. • Überprüfen Sie die Steckverbindungen auf der Steuerplatine. • Lassen Sie den Netzadapter von einem Elektriker prüfen.

Problem	Behebung
<p>Am Computer keine Anzeige von Kilometer, Geschwindigkeit, Kalorienverbrauch etc.</p>	<ul style="list-style-type: none"> • Überprüfen Sie den Magneten am Keilriemenrad. In einer der Speichen muss sich ein Magnet befinden, dieser kann heraus gefallen sein. • Überprüfen Sie den Sensor am Hauptrahmen: er muss so positioniert sein, dass sich der Magnet beim Drehen des Keilriemenrades mit dem Sensor schneidet; der Abstand zwischen Magnet und Sensor soll möglichst gering sein (ca. 3 Millimeter). • Überprüfen Sie, ob das Sensorkabel korrekt auf der Steuerplatine angesteckt ist.
<p>Wie wechsele ich einen Antriebsriemen?</p>	<p>Entfernen des Keilriemens</p> <ul style="list-style-type: none"> • Hebeln Sie den Antriebsriemen mit einem Schraubendreher von der Riemenscheibe (68) • Zum leichteren Auf- oder Abziehen des Antriebsriemens kann auch die Feder (70) an dem Andruckhebel ausgehängt werden. <p>Aufziehen des neuen Keilriemens:</p> <ul style="list-style-type: none"> • Keilriemen mit der gerippten Fläche nach unten auf das Antriebsrad (am Schwungrad) legen und mit der Drehung des Pedals gegen den Uhrzeigersinn von oben auf die Riemenscheibe (68) aufziehen. Wenn der Keilriemen an der Schwungscheibe oder am Antriebsrad noch nicht richtig sitzt, kann dieser mit einem Schraubenzieher (vorsichtig, damit der Keilriemen nicht beschädigt wird) in die richtige Position gebracht werden. Der Keilriemen muss unter der Andruckrolle laufen!

Problem	Behebung
Wie benutze ich einen Kurbelabzieher?	<ul style="list-style-type: none"> Entfernen Sie die Abdeckkappe (55) von der Tretkurbel und schrauben Sie die Sicherungsmutter (54) heraus. Danach schrauben Sie den Abzieher in das Gewinde der Tretkurbel, setzen Sie den Bolzen an der Tretachse an und ziehen Sie die Kurbel durch Hineinschrauben des Bolzens ab.
Geräuschentwicklung	Einseitiges Knacken beim Treten <ul style="list-style-type: none"> Kann von einem defekten Lager des entsprechenden Pedals herrühren.
	Allgemein knackendes Geräusch beim Treten <ul style="list-style-type: none"> Vermutlich handelt es sich um ein defektes Tretlager.
	Schlagende Geräusche beim Treten <ul style="list-style-type: none"> Überprüfen Sie, ob sich die Kurbeln auf der Tretachse gelockert haben.
	<ul style="list-style-type: none"> Überprüfen Sie, ob sich die Muttern, welche die Andruckrolle (75) bzw. den Andruckhebel (72) an dem Hauptrahmen befestigen, gelockert haben.

14. WARTUNG, REINIGUNG UND PFLEGE

- Überprüfen Sie nach dem Zusammenbau und vor dem Einsatz des Produkts, ob alle Schrauben/Muttern vollständig und korrekt angezogen sind.
- Das Sicherheitsniveau des Produktes kann nur gehalten werden, wenn es regelmäßig auf Schäden und Verschleiß geprüft wird. Achten Sie hierbei speziell auf Schweißnähte an den Verbindungsstellen und auf die beweglichen und einstellbaren Teile, wie Pedale, Kurbel, Sattel und Lenker.
- Reinigen Sie das Produkt regelmäßig mit einem leicht angefeuchteten Tuch unter Einsatz eines milden Reinigers.
- Aus hygienischen Gründen ist dies besonders für den Sitz und die Haltegriffe wichtig, da diese Teile während des gesamten Trainings in konstantem Kontakt mit Teilen Ihres Körpers stehen und so viel Schweiß aufnehmen.
- Reparieren Sie defekte Teile umgehend und/oder verwenden Sie diese nicht, bis sie repariert wurden.
- Achten Sie hierbei speziell auf besonders verschleißanfällige Teile.

15. ENTSORGUNGSHINWEISE



Verpackungsmaterialien sind Rohstoffe und können wieder verwendet werden. Trennen Sie die Verpackungen sortenrein und führen Sie diese im Interesse der Umwelt einer ordnungsgemäßen Entsorgung zu. Nähere Informationen erhalten Sie auch bei Ihrer zuständigen Verwaltung.



Altgeräte gehören nicht in den Hausmüll!

Entsorgen Sie auch Altgeräte fachgerecht! Sie tragen damit zum Umweltschutz bei. Über Sammelstellen und Öffnungszeiten informiert Sie Ihre örtliche Verwaltung.

16. SERVICE UND ERSATZTEILE

Bei technischen Fragen, Informationen zu unseren Produkten und für Ersatzteilbestellungen steht Ihnen unser Service-Team wie folgt zur Verfügung:

Serviceadresse	Service Center zeitlos design + vertriebs GmbH Nachtwaid 6 79206 Breisach
Servicehotline:	00800 - 787 47 900 (kostenfrei)
Fax:	0180 - 500 7763 (0,14 € pro Minute aus dem deutschen Festnetz)
E-Mail:	flexxtrade-support-de@zeitlos-vertrieb.de
Erreichbarkeit:	Montag bis Freitag von 8.00 bis 20.00 Uhr

Bitte achten Sie darauf, dass Sie hierzu folgende Informationen zur Hand haben.

- Bedienungsanleitung
- Modellnummer (diese befindet sich auf dem Deckblatt dieser Anleitung)
- Beschreibung der Zubehörteile
- Zubehörnummer
- Kaufbeleg mit Kaufdatum

WICHTIGER HINWEIS

Bitte senden Sie Ihr Produkt **nicht** ohne Aufforderung durch unser Service-Team an unsere Anschrift. Die Kosten und die Gefahr des Verlustes für unaufgeforderte Zusendungen gehen zu Lasten des Absenders. Wir behalten uns vor, die Annahme unaufgeforderter Zusendungen zu verweigern oder entsprechende Waren an den Absender unfrei bzw. auf dessen Kosten zurückzusenden.

17. GARANTIEBESTIMMUNGEN

SportPlus versichert, dass das Produkt, auf das sich die Garantie bezieht, aus qualitativ hochwertigen Materialien hergestellt und mit äußerster Sorgfalt überprüft wurde. Sollten sich dennoch bei normaler Verwendung und Wartung innerhalb der hiernach genannten Garantiefrist Defekte ergeben, Wenden Sie sich bitte an unser Service-Team.

Voraussetzung für die Garantie ist die Bedienung und der ordentliche Aufbau gemäß Bedienungsanleitung. Durch unsachgemäße Nutzung und / oder unsachgemäßen Transport kann die Garantie entfallen.

Die Garantiefrist, beginnend mit dem Kaufdatum, beträgt 3 Jahre. Sollte das von Ihnen erworbene Produkt nicht fehlerfrei sein, wenden Sie sich bitte innerhalb der Frist von 36 Monaten ab Kaufdatum an unseren Kundendienst. Von der Garantie ausgenommen sind:

- Schäden durch äußere Gewalteinwirkung.
- Eingriffe, Reparaturen und Veränderungen durch nicht von uns ermächtigte Personen
- Nichtbeachtung der Bedienungsanleitung.
- Wenn obenstehende Garantiebedingungen nicht erfüllt werden.
- Wenn durch falsche Handhabung oder Wartung, Vernachlässigung oder Unfälle Defekte entstanden sind.
- Ebenso ausgeschlossen sind Verschleiß und Verbrauchsmaterialien.

Das Produkt ist für den Heim- und professionellen Einsatz der Klasse SA geeignet.

18. ZEICHENERKLÄRUNG



WICHTIG:
FÜR SPÄTEREN GEBRAUCH AUFBEWAHREN
SORGFÄLTIG LESEN



Konformitätserklärung (Kapitel „Konformitätserklärung“): mit diesem Symbol gekennzeichnete Produkte erfüllen alle anzuwendenden Gemeinschaftsvorschriften des Europäischen Wirtschaftsraumes.



Das GS-Zeichen (Geprüfte Sicherheit) bescheinigt, dass das Produkt sicher ist, wenn es korrekt eingesetzt wird. Das GS-Zeichen bedeutet, dass die Sicherheit des Produkts geprüft worden ist. Produkte, die mit diesem Zeichen versehen sind, entsprechen den Anforderungen des Produktsicherheitsgesetzes (ProdSG).



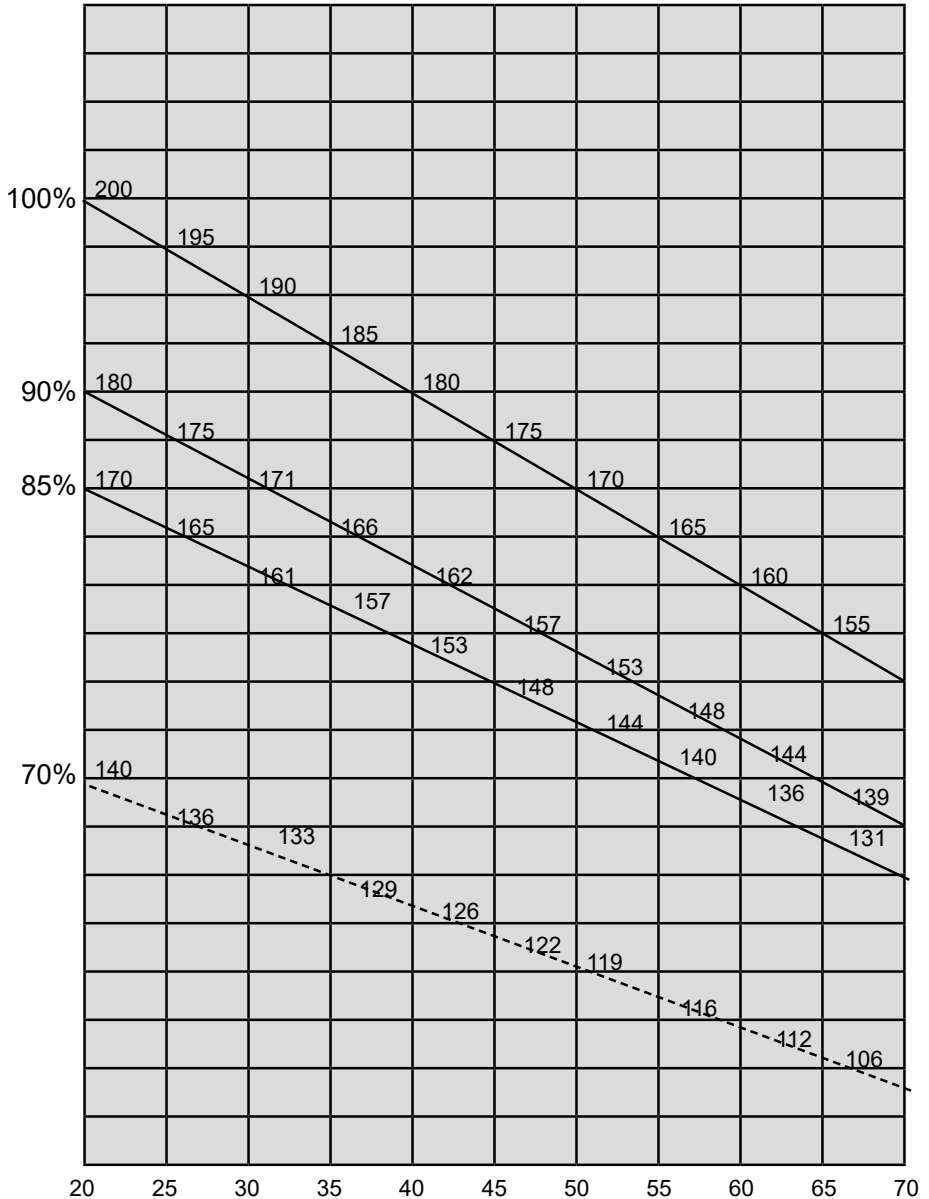
Dieses Symbol zeigt das Herstellungsdatum des Produkts.



Dieses Symbol zeigt, dass dieses Produkt mit der Schutzklasse II ausgestattet ist.

19. PULSMESSTABELLE

x - Achse = Alter in Jahren von 20 bis 70; y - Achse = Pulsschläge je Minute von 100 bis 220



Berechnungsformeln:

Maximalpuls = 220 - Alter

85% des Maximalpulses = (220 - Alter) x 0,85

90% des Maximalpulses = (220 - Alter) x 0,9

70% des Maximalpulses = (220 - Alter) x 0,7

20. KONFORMITÄTSERKLÄRUNG

Die Konformitätserklärung finden Sie unter folgender Internetadresse:
<https://www.flexxtrade.de/bedienungsanleitungen/2021/>

Bei technischen Fragen, Informationen zu unseren Produkten und für Ersatzteilbestellungen steht Ihnen unser Service-Team wie folgt zur Verfügung:

Service Center
zeitlos design + vertriebs GmbH
Nachtwaid 6
79206 Breisach

Servicehotline: 00800 - 787 47 900 (kostenfrei)

Fax: 0180 - 500 7763 (0,14€ pro Minute aus dem deutschen Festnetz)

E-Mail: flexxtrade-support-de@zeitlos-vertrieb.de

Erreichbarkeit: Montag bis Freitag, 8.00 bis 20.00 Uhr