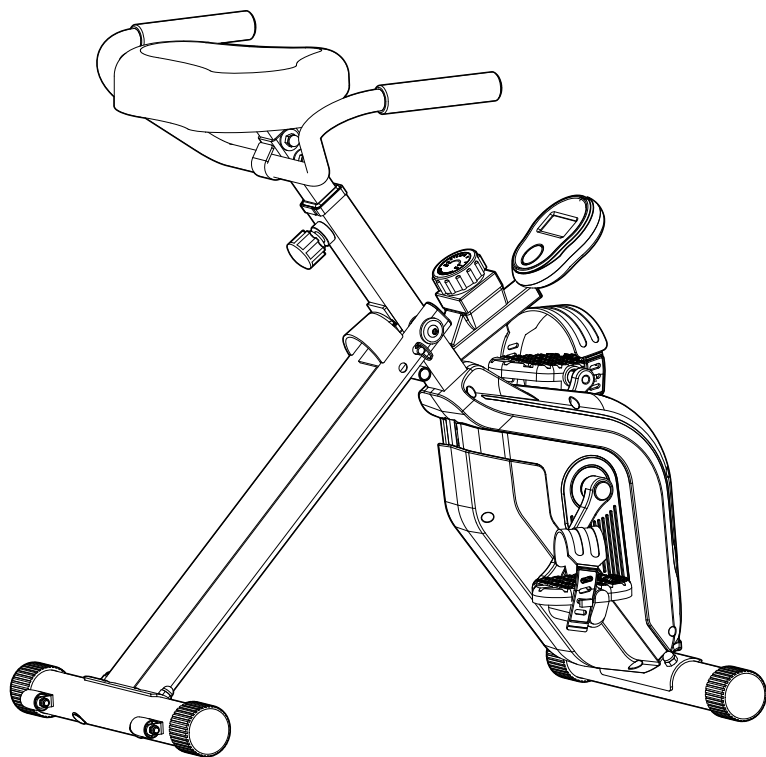


GEBRAUCHSANLEITUNG

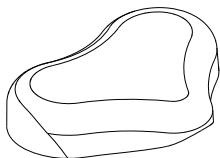
TISCHFAHRRAD

DE



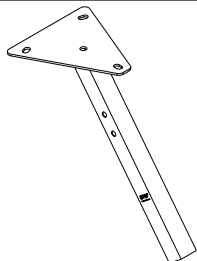
LIEFERUMFANG

1



x1

2



x1

3



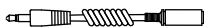
x1

4



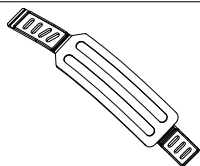
x1

6



x1

8



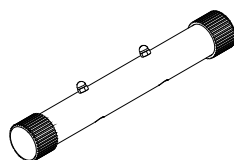
x2

9



x1

10



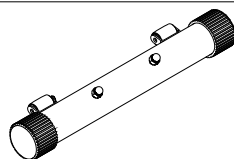
x1

11



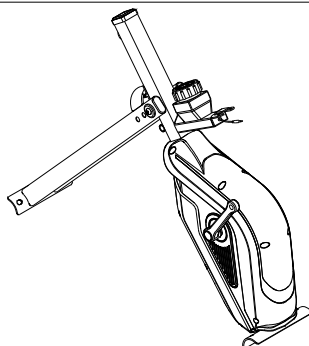
x1

12



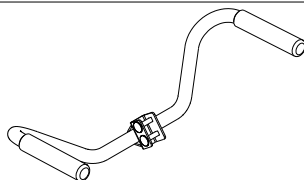
x1

13




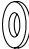
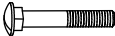
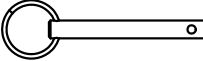

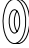

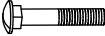



x1

14

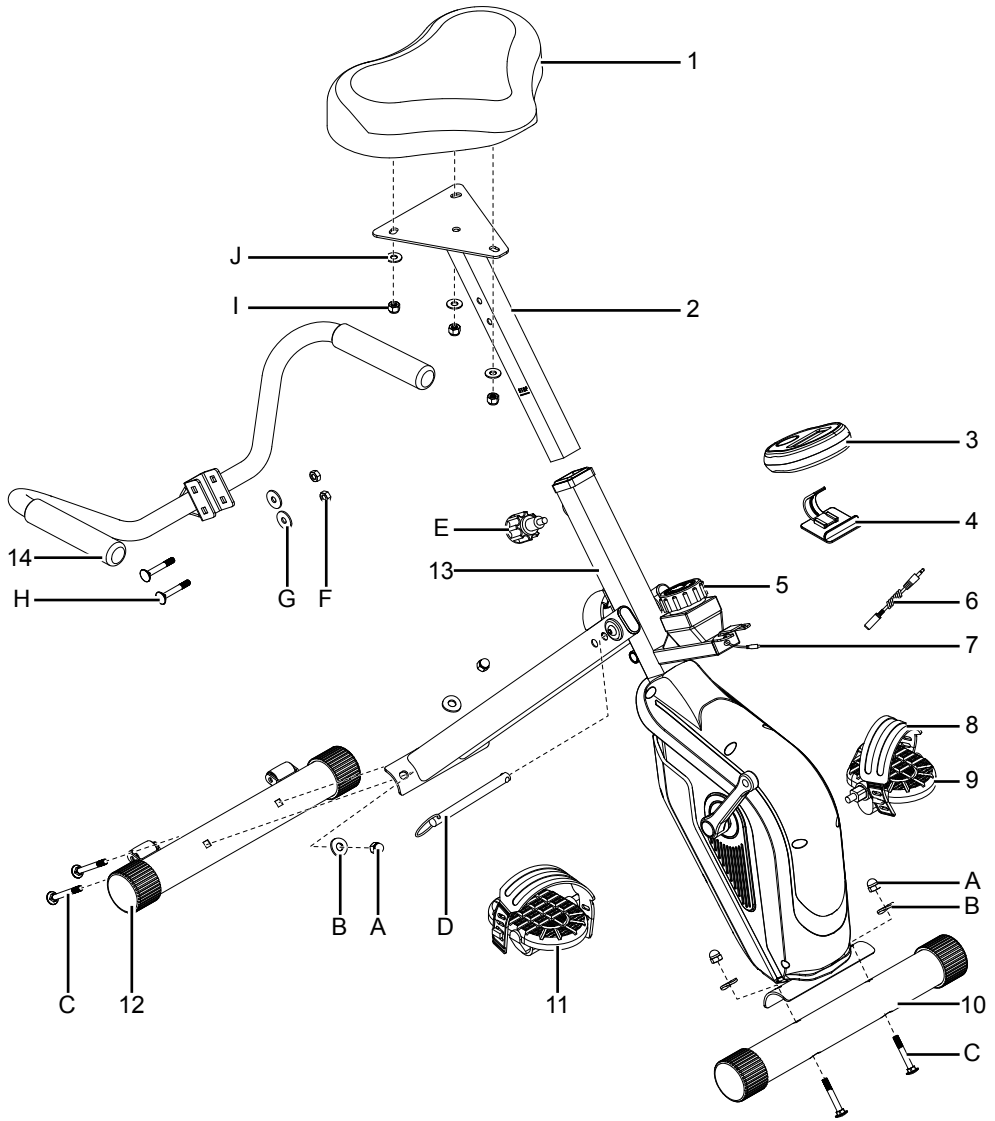


x1

MONTAGESATZ

	A		M8 x 16t	x4
10 / 12	B		$\varnothing 8.5 \times \varnothing 22 \times 1.5t$	x4
	C		M8 x 60L	x4
./. 	D			x1
./. 	E			x1
	F		$\varnothing 8.3 \times \varnothing 25 \times 2.0t$	x2
14	G		M8 x 8t	x2
	H		M8 x 50L	x2
	I		M8 x 8t	x3
1	J		$\varnothing 8.3 \times \varnothing 17.5 \times 1.0t$	x3
./. 	K			x1

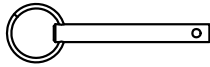
EXPLOSIONSZEICHNUNG



MONTAGEANLEITUNG

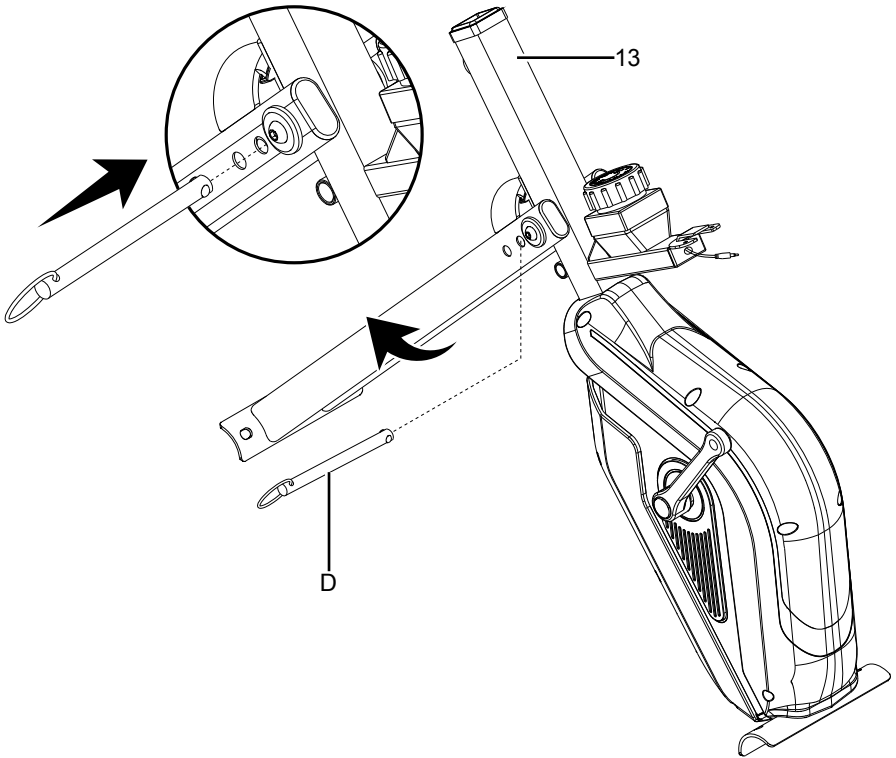
Schritt 1:

D

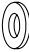


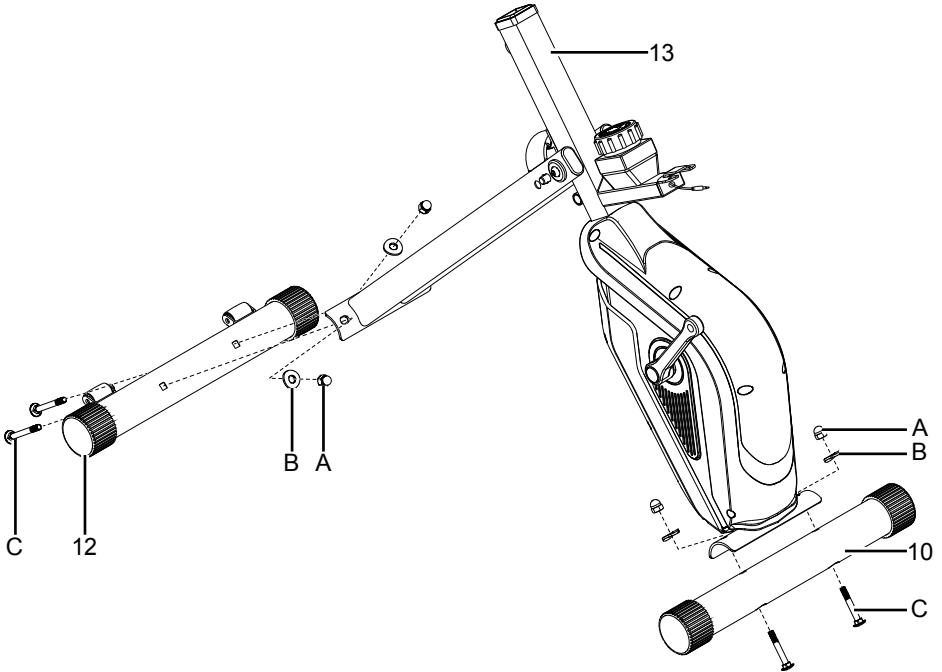
$\phi 10 \times 111L$

x 1



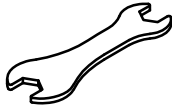
Schritt 2:

A		M8 x 16t	x4
B		φ8.5 x φ22 x 1.5t	x4
C		M8 x 60L	x4

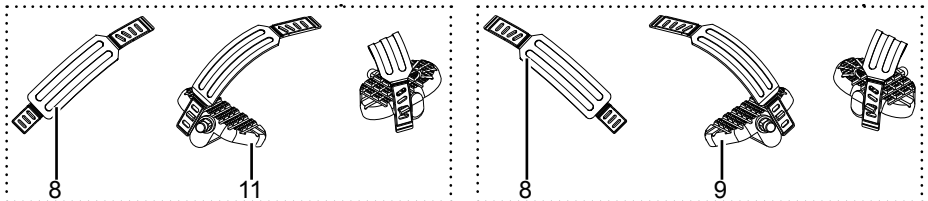
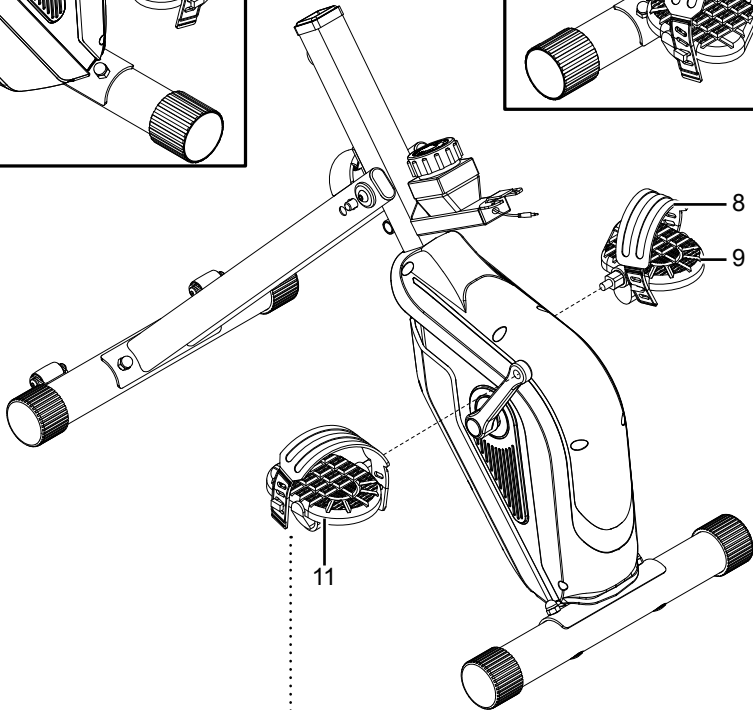
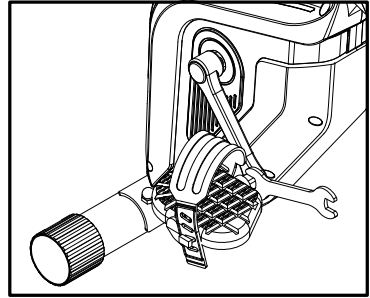
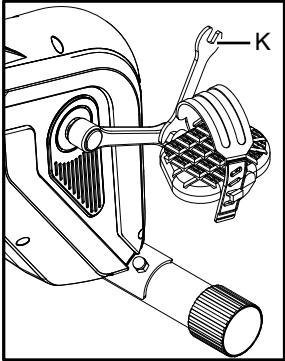


Schritt 3:

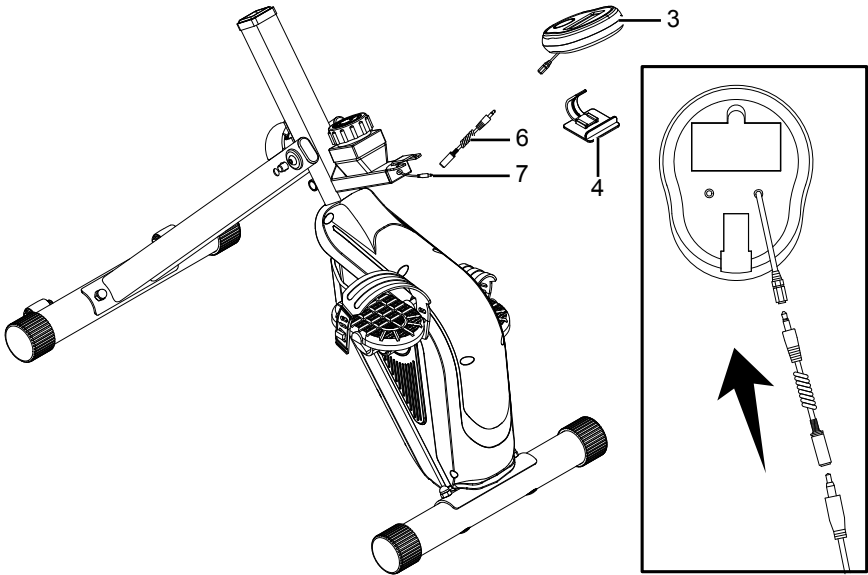
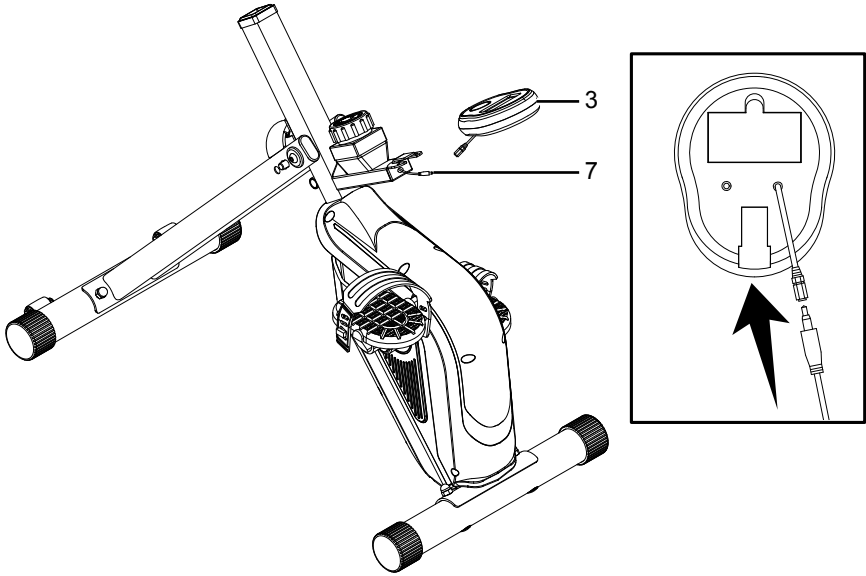
K





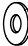
x1

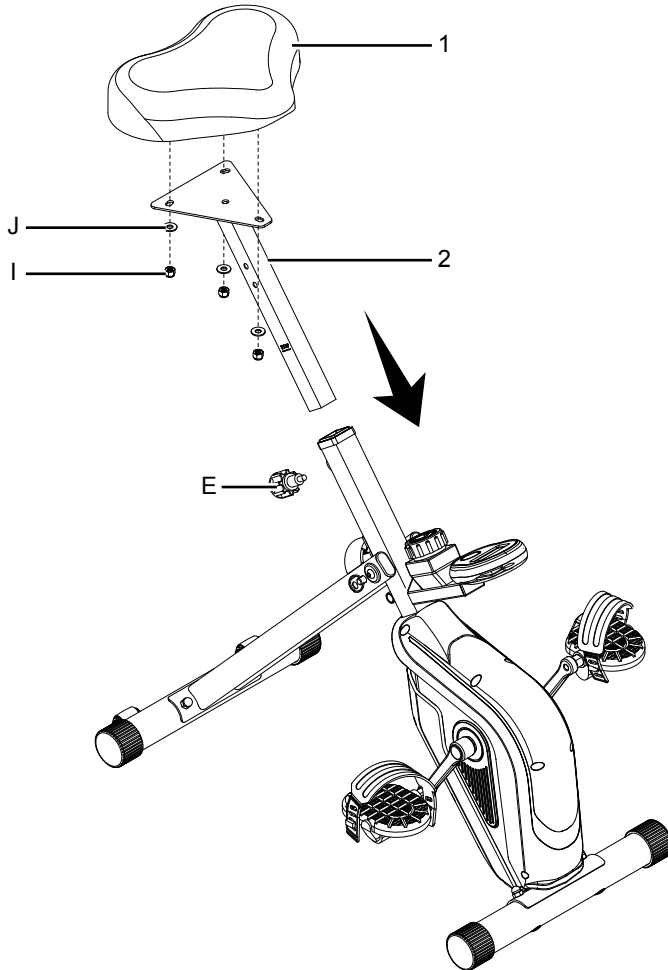


Schritt 4:



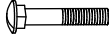


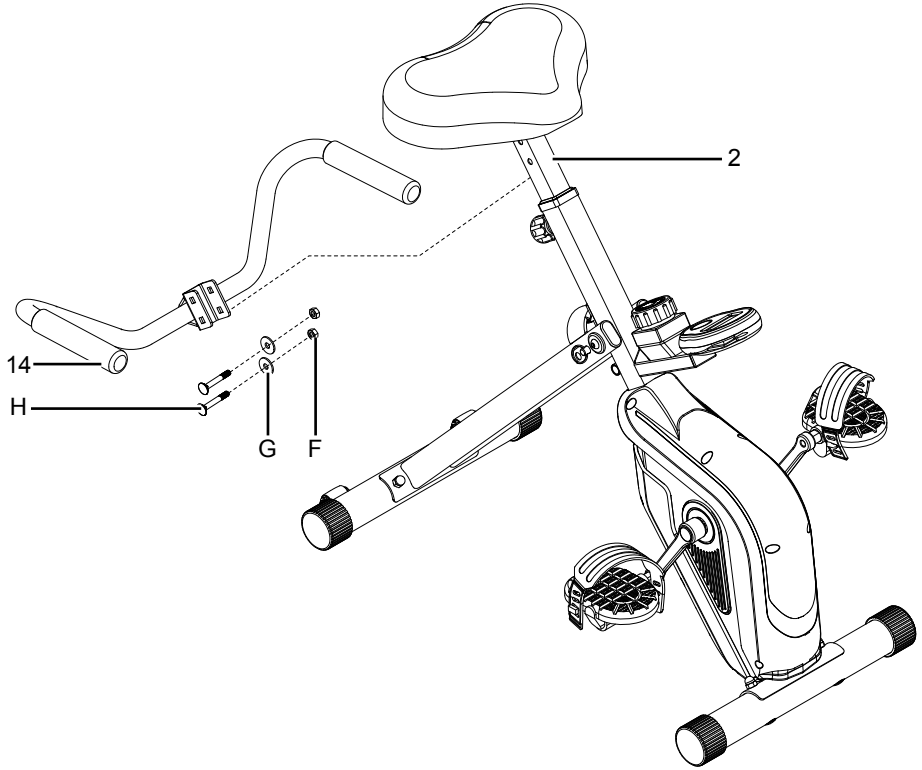
Schritt 5:

E		x1	
I		M8 x 8t	x3
J		φ8.3 x φ17.5 x 1.0t	x3



Schritt 6:

F		M8 x 8t	x2
G		φ8.3 x φ25 x 2.0t	x2
H		M8 x 50L	x2



Sehr geehrte Kundin,
Sehr geehrter Kunde,

Wir gratulieren Ihnen zu Ihrem neuen SportPlus Produkt und sind überzeugt, dass Sie mit diesem Produkt zufrieden sein werden.

Um eine stets optimale Funktion und Leistungsbereitschaft Ihres Produktes zu gewährleisten, beachten Sie Folgendes:

Bevor Sie das Produkt das erste Mal benutzen, lesen Sie sich die folgende Bedienungsanleitung sorgfältig durch! Das Produkt ist mit Sicherheitsvorrichtungen ausgestattet. Lesen Sie trotzdem aufmerksam die Sicherheitshinweise und benutzen Sie das Produkt nur wie in der Anleitung beschrieben, damit es nicht versehentlich zu Verletzungen oder Schäden kommt. Bewahren Sie diese Anleitung zum späteren Nachlesen auf. Falls Sie das Produkt einmal an eine andere Person weitergeben möchten, legen Sie diese Bedienungsanleitung immer mit dazu.

INHALTSVERZEICHNIS

1. TECHNISCHE DATEN	12
2. ⚠ SICHERHEITSHINWEISE	12
3. ÜBUNGSBEREICH	15
4. VOR DER ERSTEN VERWENDUNG	15
5. BEDIENUNG	16
6. TRAINING	17
7. WARTUNG & REINIGUNG	18
8. ENTSORGUNGSHINWEISE	19
9. FEHLERSUCHE	19
10. LIEFERUMFANG	20
11. TEILELISTE	21
12. SERVICE UND ERSATZTEILE	25
13. GARANTIEBESTIMMUNGEN	26

1. TECHNISCHE DATEN

SYMBOLLEGENDE



Bedienungsanleitung beachten



Herstellungsdatum

07/2021

GERÄTEINFORMATIONEN

Abmessungen (L x B x H):	81 x 59 x 85 cm
Gewicht:	ca. 14,4 kg
Geräteklasse:	H.C. (Verwendung im Heimbereich, geringe Genauigkeit) nach DIN EN ISO 20957-1 und DIN EN ISO 20957-5
Maximales Körpergewicht des Nutzers:	110 kg
Bremssystem:	Magnetbremssystem, geschwindigkeitsunabhängig

COMPUTERINFORMATIONEN

Modell:	FB-121
Batterietyp:	AAA (LR 03) je 1,5 V
Batterieanzahl:	2
Computerfunktionen:	Dauer, Geschwindigkeit, Entfernung, ungefährer Kalorienverbrauch, ODO



Den kompletten Text der Konformitätserklärung können Sie über unsere Homepage abrufen:
<https://www.flexxtrade.de/bedienungsanleitungen/2021/>

2. ⚠ SICHERHEITSHINWEISE

VERWENDUNGSZWECK

- Das Gerät ist für die Nutzung im privaten Innenbereich konzipiert und nicht für medizinische, therapeutische oder gewerbliche Zwecke geeignet.
- Das höchstzulässige Gewicht auf diesem Gerät beträgt 110 kg.
- Bei Nutzung halten Sie ein Mindestabstand von 60 cm um das Gerät.
- Treffen Sie während der Installation und Wartung die entsprechenden Vorsichtsmaßnahmen, wie im weiteren Abschnitt dieser Bedienungsanleitung erläutert.
- **WARNUNG** — Dieses stationäre Trainingsgerät ist nicht für Zwecke mit hoher Genauigkeit geeignet.

GEFAHR FÜR KINDER UND ANDERE PERSONENGRUPPEN

- Batterien können bei Verschlucken lebensgefährlich sein. Bewahren Sie Batterien deshalb für Kinder unerreichbar auf. Wurde eine Batterie verschluckt, muss sofort medizinische Hilfe in Anspruch genommen werden.
- Kinder erkennen nicht die Gefahr, die von diesem Gerät ausgehen kann. Halten Sie Kinder daher fern von diesem Gerät. Das Gerät ist kein Spielzeug. Das Gerät sollte an einem Ort aufbewahrt werden, der für Kinder und Haustiere unzugänglich ist.
- Eltern und andere Aufsichtspersonen sollten sich ihrer Verantwortung bewusst sein, da aufgrund des natürlichen Spieltriebes und der Experimentierfreudigkeit der Kinder mit Situationen und Verhaltensweisen zu rechnen ist, für die die Trainingsgeräte nicht gebaut sind.
- Wenn Sie das Gerät von einem Kind benutzen lassen, lassen Sie es mit dem Gerät nicht unbeaufsichtigt. Nehmen Sie die entsprechenden Einstellungen am Gerät selber vor und beaufsichtigen Sie den Übungsablauf.
- Achten Sie darauf, dass das Verpackungsmaterial nicht in Kinderhände gelangt. Es besteht Erstickungsgefahr!

VORSICHT – VERLETZUNGSGEFAHR

- Benutzen Sie kein beschädigtes oder defektes Gerät. Wenden Sie sich in diesem Fall an eine Fachwerkstatt oder unser Service-Center.
- Prüfen Sie das Gerät vor jeder Benutzung auf einwandfreien Zustand. Defekte Teile müssen sofort ausgetauscht werden, da sonst Funktion und Sicherheit beeinträchtigt werden.
- Sorgen Sie dafür, dass nie mehr als eine Person gleichzeitig das Geräte benutzt.
- Benutzen Sie das Gerät immer auf einem waagerechten, ebenen, rutschfesten und soliden Untergrund. Benutzen Sie es nie in der Nähe von Wasser.
- Achten Sie darauf, dass Ihre Arme und Beine nicht in die Nähe von beweglichen Teilen kommen. Stecken Sie keine Materialien in bestehende Öffnungen des Gerätes.

VORSICHT – GERÄTE SCHÄDEN

- Nehmen Sie keine Veränderungen am Gerät vor und verwenden Sie nur Original-Ersatzteile. Lassen Sie Reparaturen nur in einer Fachwerkstatt oder von ähnlich qualifizierten Personen durchführen – durch unsachgemäße Reparaturen können erhebliche Gefahren für den Benutzer entstehen. Benutzen Sie dieses Gerät ausschließlich für die Zwecke, die in der Bedienungsanleitung beschrieben werden.
- Schützen Sie das Gerät vor Wasserspritzern, Feuchtigkeit, hohen Temperaturen und direkter Sonneneinstrahlung.
- Halten Sie das maximale Körpergewicht des Nutzers ein (siehe „Technische Daten“).

HINWEISE ZUM UMGANG MIT BATTERIEN

- Entnehmen Sie Batterien, wenn diese verbraucht sind oder Sie das Gerät länger nicht benutzen. So vermeiden Sie Schäden, die durch Auslaufen entstehen können.
- Batterien dürfen nicht geladen oder mit anderen Mitteln reaktiviert, auseinandergenommen, ins Feuer geworfen oder kurzgeschlossen werden. Es besteht EXPLOSIONSGEFAHR!
- Verwenden Sie vorzugsweise Alkali-Batterien, da diese von längerer Lebensdauer sind als herkömmliche Zink-Kohle-Batterien.
- Ein Batteriewechsel wird notwendig, sobald die Anzeige schwächer wird oder vollständig verblasst. Tauschen Sie immer alle alten Batterien gegen neue aus und achten Sie beim Einlegen auf die richtige Polarität.

HINWEISE ZUR MONTAGE (ALLGEMEIN)

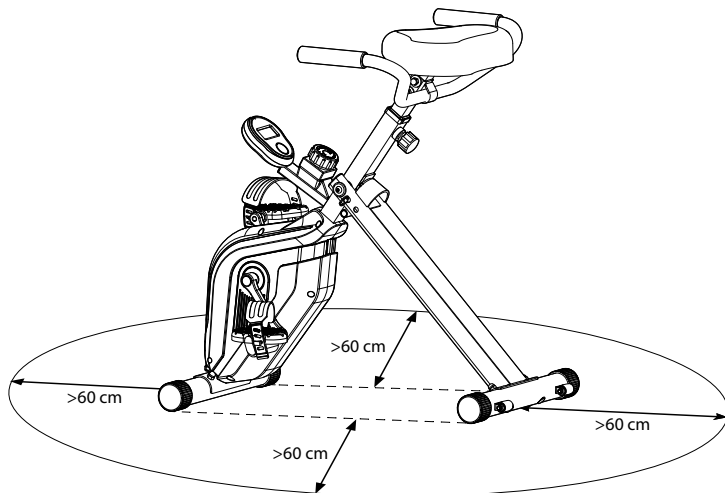
- Die Montage des Geräts muss sorgfältig und von einer erwachsenen Person vorgenommen werden. Nehmen Sie im Zweifelsfall die Hilfe einer weiteren, technisch versierten Person in Anspruch.
- Bevor Sie mit dem Zusammenbau des Geräts beginnen, lesen Sie die Aufbauschnitte sorgfältig durch und sehen Sie sich die Bauzeichnung an.
- Entfernen Sie sämtliches Verpackungsmaterial und legen Sie dann die einzelnen Teile auf eine freie Fläche. Dieses verschafft Ihnen einen Überblick und erleichtert das Zusammenbauen. Schützen Sie die Aufbaufläche durch eine Unterlage vor Verschmutzen bzw. Verkratzen.
- Überprüfen Sie nun anhand des Lieferumfangs, ob alle Bauteile vorhanden sind. Entsorgen Sie das Verpackungsmaterial erst, wenn die Montage abgeschlossen ist.
- Beachten Sie, dass bei der Benutzung von Werkzeug und bei handwerklichen Tätigkeiten immer eine mögliche Verletzungsgefahr besteht. Gehen Sie daher sorgfältig und umsichtig bei der Montage des Geräts vor.
- Sorgen Sie für eine gefahrenfreie Arbeitsumgebung, lassen Sie z. B. kein Werkzeug umherliegen. Deponieren Sie Verpackungsmaterial so, dass keine Gefahren davon ausgehen können. Folien oder Kunststofftüten bergen eine Erstickungsgefahr für Kinder!
- Nachdem Sie das Gerät gemäß der Bedienungsanleitung aufgebaut haben, vergewissern Sie sich, dass sämtliche Schrauben und Bolzen richtig angebracht und festgezogen sind.
- Legen Sie gegebenenfalls zum Schutz Ihres Fußbodens eine Schutzmatte (nicht im Lieferumfang enthalten) unter das Gerät, da nicht ausgeschlossen werden kann, dass z. B. Gummifüße Spuren hinterlassen.



Vorsicht, Quetschgefahr! Bewegliche Teile könnten Ihren Körper quetschen und schneiden. Berühren Sie die beweglichen Teile nicht, wenn Sie das Gerät benutzen!

- Stellen Sie sicher, dass alle Schrauben und Bolzen fest angezogen sind, bevor Sie das Gerät verwenden.

3. ÜBUNGSBEREICH



4. VOR DER ERSTEN VERWENDUNG

EINLEGEN DER BATTERIEN

- Abdeckung des Batteriefachs an der Rückseite des Computers abnehmen.
- 2 AAA-Batterien mit korrekter Polung in das Fach einlegen und Abdeckung anbringen.
- Lässt sich das Display nicht mehr ablesen oder sind lediglich einige Segmente sichtbar, nehmen Sie die Batterien heraus und warten Sie 15 Sekunden, bevor Sie neue Batterien einlegen. Leere Batterien sind gemäß den lokalen Vorschriften ordnungsgemäß zu entsorgen.
- Die Computerdaten werden gelöscht, sobald Sie die Batterien herausnehmen.

SITZ EINSTELLEN

Der Sitz kann in 4 Positionen eingestellt werden. Eine Position außerhalb dieser kann zu Schäden und Verletzungen führen. Die Mindesteinstecktiefe ist mit **STOP** markiert.

- Lösen Sie die Befestigungsschraube.
- Heben oder senken Sie den Sitz. Nicht über die **STOP**-Markierung hinaus anheben.
- Ziehen Sie die Befestigungsschraube fest an.

TRAININGSWIDERSTAND

- Der Widerstandseinstellknopf (5) kann zwischen 1 (**LOW** - geringer Widerstand) bis 8 (**HIGH** - hoher Widerstand) eingestellt werden.

5. BEDIENUNG

Prüfen Sie das Gerät vor jeder Benutzung auf einwandfreien Zustand. Defekte Teile müssen sofort ausgetauscht werden. Benutzen Sie kein defektes Gerät.

- Der Computer schaltet sich automatisch ein, wenn das Trainingsgerät betätigt wird. Wenn Sie 4 Minuten lang nicht treten, schaltet sich der Computer automatisch ab.

TASTE MODE

- Drücken Sie die Taste **MODE**, um verschiedene Werten (Zeit → Geschwindigkeit → Strecke → Kalorien → ODO) anzuzeigen. Der ausgewählte Wert wird permanent angezeigt, bis die Taste **MODE** erneut gedrückt wird oder die **SCAN**-Funktion ausgewählt ist. Ist die **SCAN**-Funktion ausgewählt, blinkt im Display "**SCAN**".

HINWEIS

Blinkt im Display "**SCAN**", werden alle Werte automatisch nacheinander angezeigt.

- Halten Sie die Taste **MODE** 2 Sekunden lang gedrückt, um alle Werte zurückzusetzen.

Auf dem Computer	Im Display	Bedeutung	Erklärung
SCAN	SCAN	. .	Zeigt alle Werte hintereinander im 5-Sekunden-Takt an
TIME	TMR	Zeit	Misst automatisch die Zeit, sobald mit dem Training begonnen wird.
SPEED	SPD	Geschwindigkeit	Zeigt die aktuelle Trainingsgeschwindigkeit an.
DIST	DIS	Entfernung	Zeigt die im Training zurückgelegte Entfernung an.
CAL	CAL	Kalorien	Zeigt die im Training verbrauchten Kalorien an. Dies ist ein geschätzter Wert.
ODO	ODO	Entfernung (Gesamt)	Zeigt die über alle Trainingseinheiten zurückgelegte Entfernung an.

6. TRAINING

TRAININGSTIPPS

- Alle Empfehlungen innerhalb dieser Bedienungsanleitung richten sich ausschließlich an gesunde Personen und nicht an Personen mit Herz-/Herz-Kreislauf-Erkrankungen.
- Bei allen Tipps handelt es sich nur um grobe Vorschläge für ein Trainingsprogramm. Konsultieren Sie, falls notwendig, Ihren Arzt für Ratschläge entsprechend Ihrer persönlichen Bedürfnisse.
- Die folgenden Seiten erklären detailliert, wie Sie Ihr neues Trainingsgerät benutzen können und dienen der Verdeutlichung der Grundlagen des Fitnesstrainings. Um Ihr gesetztes Trainingsziel zu erreichen, ist es unumgänglich, dass Sie sich selbst, mit diesem Handbuchs als Leitfaden, über wichtige Punkte zur generellen Entwicklung eines Trainingsprogramms und der exakten Einsatzweise des Gerätes informieren. Daher bitten wir Sie, diese Punkte vollständig durchzulesen und ihnen größte Aufmerksamkeit zu schenken.



Warnung! Bei unsachgemäßem oder übermäßigem Training sind Gesundheitsschäden möglich.

ZUSAMMENSTELLEN EINES TRAININGSPROGRAMMS

- Zum Erreichen erkennbarer körperlicher und gesundheitlicher Verbesserungen sollten die folgenden Faktoren vor Festlegung des notwendigen Trainingsaufwands beachtet werden.

1. INTENSITÄT

- Der Grad physischer Anstrengung während des Trainings muss höher als bei normaler Belastung liegen, darf dabei jedoch nicht Kurzatmigkeit oder Erschöpfung auslösen. Eine geeignete Richtlinie für die Trainingseffektivität ist Ihr Puls.
- Der Puls sollte während des Trainings auf einem Niveau von 70% bis 85% Ihres Maximalpulses liegen.
- Während der ersten Woche sollte Ihr Puls während des Trainings unter 70% Ihres Maximpulses liegen. Während der folgenden Wochen und Monate sollte Ihre Pulsfrequenz langsam auf ein höheres Niveau von 85% Ihres Maximalpulses ansteigen. Desto besser Ihre körperliche Kondition wird, desto mehr müssen Ihre Trainingsanforderungen erhöht werden. Dies kann durch Erhöhung der Trainingsdauer und/oder der Schwierigkeitsstufe erreicht werden. Falls Sie Ihre Pulsfrequenz manuell messen und nachverfolgen möchten, so können Sie die folgenden Methoden anwenden:
 - Pulskontrollmessung auf gewöhnliche Art (z.B. Fühlen Ihres Pulses am Handgelenk und Zählen der Schläge für eine Minute).
 - Pulskontrollmessung mit geeigneten und kalibrierten Pulsmessgeräten (erhältlich in Drogerien und Apotheken).

WARNUNG! Falls Sie Schwindelgefühle bekommen, unterbrechen Sie die Übung umgehend.

2. REGELMÄSSIGKEIT

- Die meisten Experten empfehlen eine Kombination aus gesunder Ernährung, welche in Einklang mit dem Trainingsziel stehen muss, und körperlicher Ertüchtigung drei bis fünf Mal pro Woche. Ein normaler Erwachsener muss zweimal pro Woche trainieren, um sein/ihr aktuelles Fitnesslevel zu halten. Zur Konditionssteigerung und Körpergewichtsänderung muss eine Person mindestens 3 Trainingseinheiten pro Woche einlegen.

3. TRAININGSPHASEN

- Jede Trainingseinheit sollte aus 3 Trainingsphasen bestehen:
 - „Aufwärmphase“
 - „Trainingsphase“
 - „Abkühlphase“
- Innerhalb der „Aufwärmphase“ sollte Ihre Körpertemperatur und Sauerstoffaufnahme langsam gesteigert werden. Dies kann durch gymnastische Übungen oder Stretching für 5 bis 10 Minuten erreicht werden.
- Nach dem Aufwärmen sollte das wirkliche Training beginnen („Trainingsphase“). Die Trainingsintensität sollte für die ersten wenigen Minuten gering sein und sollte dann für einen Zeitraum von 15 bis 30 Minuten auf die entsprechende Trainingsintensität gesteigert werden.
- Um den Kreislauf nach der Trainingsphase zu beruhigen und Muskelkrämpfen und -verspannungen vorzubeugen, sollten Sie nach der „Trainingsphase“ eine „Abkühlphase“ einlegen. In dieser Phase, welche etwa 5 bis 10 Minuten dauern sollte, führen Sie 30 Sekunden lange Dehnübungen und/oder leichte Gymnastikübungen aus.

4. MOTIVATION

- Der Schlüssel zu einem erfolgreichen Trainingsprogramm ist Regelmäßigkeit. Wählen Sie eine(n) verbindliche(n) Zeit und Ort für jeden Trainingstag und bereiten Sie sich auch mental auf Ihre Trainingseinheit vor. Trainieren Sie ausschließlich bei guter Stimmung und fokussieren Sie sich stets auf Ihr Trainingsziel. Durch regelmäßiges Training werden Sie jeden Tag Verbesserungen erkennen und sehen, wie Sie Ihren persönlichen Trainingszielen immer näher kommen.

7. WARTUNG & REINIGUNG

- Das Sicherheitsniveau des Geräts kann nur gehalten werden, wenn es regelmäßig auf Schäden und Verschleiß geprüft wird. Tauschen Sie defekte Teile sofort aus. Benutzen Sie das Gerät bis zur Instandsetzung nicht mehr.
- Die folgenden Teile sind besonders verschleißanfällig:
 - Riemen
 - Sattel
 - Pedale
- Reinigen Sie das Gerät regelmäßig mit einem leicht angefeuchteten Tuch unter Einsatz eines milden Reinigers.

- Dies ist besonders für den Sitz und die Haltegriffe wichtig, da diese Teile während des gesamten Trainings in konstantem Kontakt mit Teilen Ihres Körpers stehen.
- Leere Batterien stellen Sondermüll dar; bitte entsorgen Sie diese vorschriftsmäßig und keinesfalls mit dem normalen Hausmüll.
- Wenn Sie das Gerät nicht mehr verwenden wollen, entfernen Sie zunächst die Batterien aus dem Computer und entsorgen Sie diese separat als Sondermüll.

AUSTAUSCH DER BATTERIEN:

- Falls der Bildschirm schwach wird, gelegentlich aufflackert, müssen die Batterien ausgetauscht werden.
- Öffnen Sie dazu die Abdeckung des Batteriefaches an der Rückseite des Computers und setzen Sie neue Batterien ein.
- Es werden zwei 1,5V AAA-Batterien benötigt. Ersetzen Sie alte Batterien immer durch neue Batterien und achten Sie beim Einsetzen immer auf die korrekte Polarität.

8. ENTSORGUNGSHINWEISE

HINWEISE ZUM UMWELTSCHUTZ:



Verpackungsmaterialien sind Rohstoffe und können wieder verwendet werden.

Trennen Sie die Verpackungen sortenrein und führen Sie diese im Interesse der Umwelt einer ordnungsgemäßen Entsorgung zu. Nähere Informationen erhalten Sie auch bei Ihrer zuständigen Verwaltung.



Altgeräte gehören nicht in den Hausmüll!

Entsorgen Sie auch Altgeräte fachgerecht! Sie tragen damit zum Umweltschutz bei.

Über Sammelstellen und Öffnungszeiten informiert Sie Ihre örtliche Verwaltung.



Batterien gehören nicht in den Hausmüll!

Als Endverbraucher sind Sie gesetzlich verpflichtet, gebrauchte Batterien zurückzugeben. Sie können Ihre alten Batterien bei den öffentlichen Sammelstellen in Ihrer Gemeinde oder überall dort abgeben, wo Batterien der betreffenden Art verkauft werden.

9. FEHLERSUCHE

FEHLER	URSACHE	WAS TUN?
Keine Bildschirmanzeige	Batterien verbraucht	Tauschen Sie die Batterien des Computers gegen neue aus.
Fehlerhafte Bildschirmanzeige	Kabelverbindung fehlerhaft	Überprüfen Sie die Kabel die zu dem Computer führen.
	Batterien verbraucht	Entnehmen Sie die Batterien und setzen Sie diese nach einer Minute wieder ein.

10. LIEFERUMFANG

Nr.	Beschreibung und Daten	Anzahl
A	Hutmutter M8 x 16t (vorinstalliert am Teil 10/12)	4
B	Gebogene Unterlegscheibe φ8.5 x φ22 x 1.5t (vorinstalliert am Teil 10/12)	4
C	Schraube M8 x 60L (vorinstalliert am Teil 10/12)	4
D	Sicherungsstift φ10 x 111L	1
E	Befestigungsschraube für Sattelstange	1
F	Unterlegscheibe φ8.3 x φ25 x 2.0t (vorinstalliert am Teil 14)	2
G	Nylonmutter M8 x 8t (vorinstalliert am Teil 14)	2
H	Schraube M8 x 50L (vorinstalliert am Teil 14)	3
I	Nylonmutter M8 x 8t (vorinstalliert am Teil 1)	3
J	Unterlegscheibe φ8.3 x φ17.5 x 1.0t (vorinstalliert am Teil 1)	3
K	Sechskantschlüssel	1

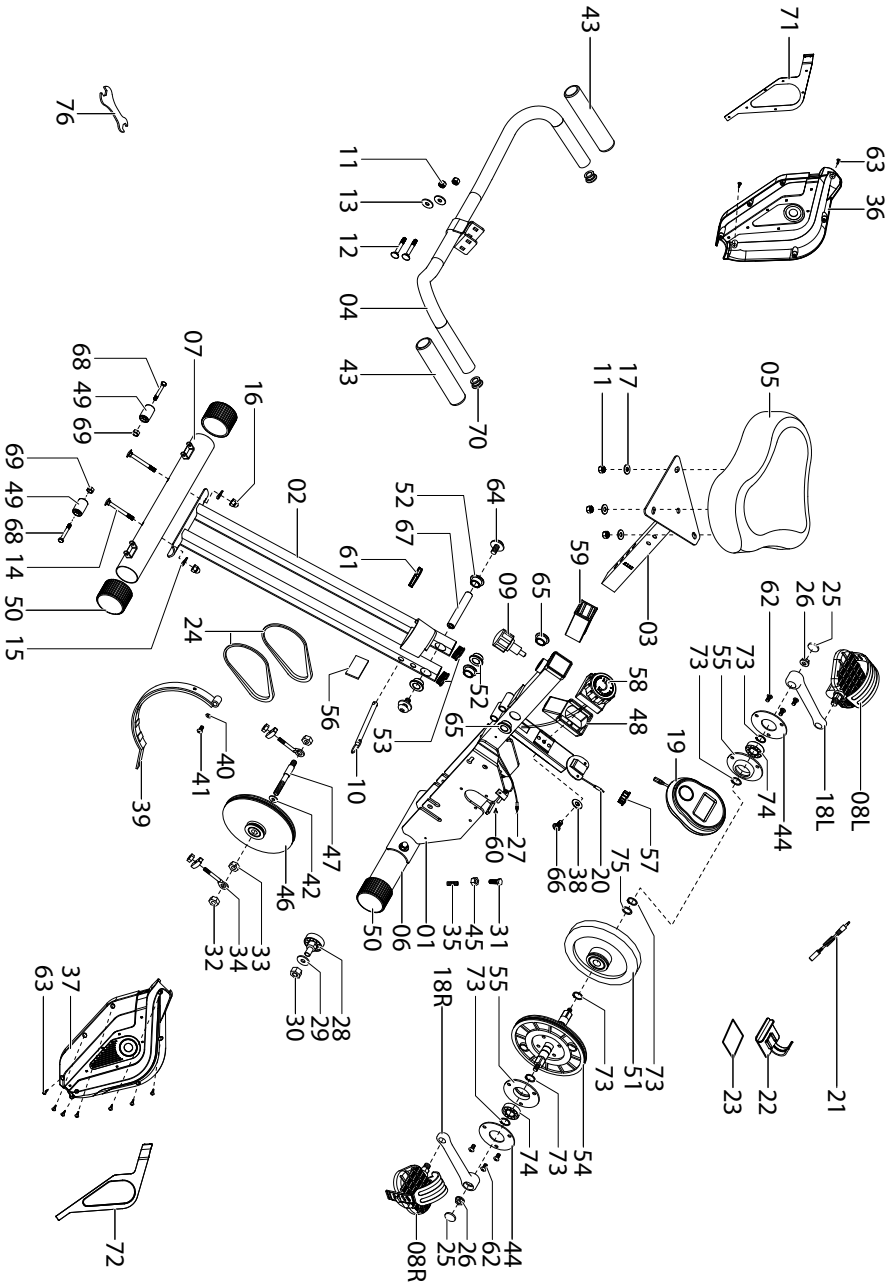
Nr.	Beschreibung und Daten	Anzahl
1	Sitz	1
2	Sattelstange	1
3	Computer	1
4	Computerhalterung	1
5	Widerstandseinstellknopf	
6	Verlängerungskabel	1
7	Verbindungskabel	
8	Pedalabdeckung	2
9	Pedal L	1
10	Standfuß vorne	1
11	Pedal R	1
12	Standfuß hinten	1
13	Vorderes Stützrohr	1
14	Lenkstange	1

11. TEILELISTE

Teile-Nr.	Beschreibung	Anzahl
1	Vorderes Stützrohr	1
2	Hinteres Stützrohr	1
3	Sattelstange	1
4	Lenkstange	1
5	Sitz	1
6	Standfuß vorne	1
7	Standfuß hinten	1
8L	Pedal L	1
8R	Pedal R	1
9	Befestigungsschraube für Sattelstange	1
10	Sicherungsstift $\varnothing 10 \times 111L$	1
11	Nylommutter M8 x 8t	5
12	Schraube M8 x 50L	2
13	Unterlegscheibe $\varnothing 8.3 \times \varnothing 25 \times 2.0t$	2
14	Schraube M8x60L	4
15	Gebogene Unterlegscheibe $\varnothing 8.5 \times \varnothing 22 \times 1.5t$	4
16	Hutmutter M8 x 16t	4
17	Unterlegscheibe $\varnothing 8.3 \times \varnothing 17.5 \times 1.0t$	3
18L	Kurbel L	1
18R	Kurbel R	1
19	Computer	1
20	Sensorkabel	1
21	Verbindungskabel	1
22	Computerhalterung	1
23	EVA-Pad für Computerhalterung	1
24	Riemen	2
25	Endkappe für Kurbel	2
26	Flanschmutter M10 x 8t x 1.25P	2
27	Sensorhalterung	1
28	Leerlauf	1
29	Unterlegscheibe $\varnothing 10.3 \times \varnothing 25 \times 1.5t$	1
30	Nylommutter M10 x 8t	1

Teile-Nr.	Beschreibung	Anzahl
31	Sechskantschraube M6 x 30t	1
32	Sechskantmutter M6 x 8t	2
33	Mutter M10 x 8t	1
34	Einstellungssatz	2
35	Feder	1
36	Linke Kettenabdeckung	1
37	Rechte Kettenabdeckung	1
38	Kunststoff-Unterlegscheibe $\phi 5.2 \times \phi 18 \times 1.5t$	1
39	Magnethalter	1
40	Kunststoff-Unterlegscheibe $\phi 13 \times \phi 6.3 \times 0.5t$	1
41	Innensechskantschraube M5 x 10L	1
42	Unterlegscheibe $\phi 14 \times \phi 10.3 \times 1.0t$	1
43	Schaumstoffgriff für Lenkstange	2
44	Platte	2
45	Sechskantmutter M6 x 5.0t	1
46	Riemenscheibe	1
47	Achse für Spannrolle	1
48	Widerstandseinstellknopfhalterung	1
49	Rad	2
50	Endkappe für Standfuß	4
51	Schwungrad	1
52	Buchse $\phi 16 \times \phi 22.3 \times \phi 30 \times 12.5H$	4
53	Ovale Endkappe	2
54	Riemenscheibe	1
55	Lagerhalterung	2
56	EVA-Pad für Stützrohr	1
57	Quadratischer Stecker	1
58	Widerstandseinstellknopf	1
59	Hülse für Sattelstange	1
60	Innensechskantschraube M4 x 10L	1
61	Stoßleiste	1
62	Innensechskantschraube M6 x 10L	6
63	Selbstschneidende Schraube ST4.2 x 20L	9
64	Schraube M8 x 15L	2

Teile-Nr.	Beschreibung	Anzahl
65	Pulverhülle	2
66	Innensechskantschraube M5 x 35L	1
67	Achse für Hauptrahmen	1
68	Innensechskantschraube M6 x 45L	2
69	Nylonmutter M6 x 6t	2
70	Endkappe für Handgriff	2
71	Gehäuse L	1
72	Gehäuse R	1
73	C-Clip 17	6
74	Lager 6003ZZ	2
75	Wellenscheibe	1
76	Sechskantschlüssel	1



12. SERVICE UND ERSATZTEILE

Bei technischen Fragen, Informationen zu unseren Geräten und für Ersatzteilbestellungen steht Ihnen unser Service-Team wie folgt zur Verfügung:

Serviceadresse:	Service Center zeitlos design + vertriebs GmbH Nachtwaid 6 79206 Breisach
Servicehotline:	00800 - 787 47 900 (kostenfrei)
Fax:	0180 - 500 7763 (0,14 € pro Minute aus dem deutschen Festnetz)
E-Mail:	flexxtrade-support-de@zeitlos-vertrieb.de
URL:	https://www.flexxtrade.de/bedienungsanleitungen/2021/
Erreichbarkeit:	Montag bis Freitag von 8.00 bis 20.00 Uhr

Bitte achten Sie darauf, dass Sie hierzu folgende Informationen zur Hand haben.

- Bedienungsanleitung
- Modellnummer (diese befindet sich auf dem Deckblatt dieser Anleitung)
- Beschreibung der Zubehörteile
- Zubehörnummer
- Kaufbeleg mit Kaufdatum

WICHTIGER HINWEIS

Bitte senden Sie Ihr Gerät nicht ohne Aufforderung durch unser Service-Team an unsere Anschrift. Die Kosten und die Gefahr des Verlustes für unaufgeforderte Zusendungen gehen zu Lasten des Absenders. Wir behalten uns vor, die Annahme unaufgeforderter Zusendungen zu verweigern oder entsprechende Waren an den Absender unfrei bzw. auf dessen Kosten zurückzusenden.

Digitale Version

Die digitale Version dieser Bedienungsanleitung ist erhältlich unter der oben genannten URL.

13. GARANTIEBESTIMMUNGEN

SportPlus versichert, dass das Gerät, auf das sich die Garantie bezieht, aus qualitativ hochwertigen Materialien hergestellt und mit äußerster Sorgfalt überprüft wurde.

Voraussetzung für die Garantie ist die Bedienung und der ordentliche Aufbau gemäß Bedienungsanleitung. Durch unsachgemäße Nutzung und / oder unsachgemäßen Transport kann die Garantie entfallen.

Die Garantiefrist, beginnend mit dem Kaufdatum, beträgt 3 Jahre. Sollte das von Ihnen erworbene Gerät nicht fehlerfrei sein, wenden Sie sich bitte innerhalb der Frist von 36 Monaten ab Kaufdatum an unseren Kundendienst. Von der Garantie ausgenommen sind:

- Schäden durch äußere Gewalteinwirkung.
- Eingriffe, Reparaturen und Veränderungen durch nicht von uns ermächtigte Personen und von Nichtfachleuten.
- Nichtbeachtung der Bedienungsanleitung.
- Wenn obenstehende Garantiebedingungen nicht erfüllt werden.
- Wenn durch falsche Handhabung oder Wartung, Vernachlässigung oder Unfälle Defekte entstanden sind.
- Ebenso ausgeschlossen sind Verschleiß und Verbrauchsmaterialien wie z. B. Lager, und Polster.
- Das Gerät ist nur für den privaten Zweck bestimmt. Für die gewerbliche Nutzung besteht keine Garantie.

Bei technischen Fragen, Informationen zu unseren Produkten und für Ersatzteilbestellungen steht Ihnen unser Service-Team wie folgt zur Verfügung:

Service Center
zeitlos design + vertriebs GmbH
Nachtwaid 6
79206 Breisach

Servicehotline: 00800 - 787 47 900 (kostenfrei)

Fax: 0180 - 500 7763 (0,14€ pro Minute aus dem deutschen Festnetz)

E-Mail: flexxtrade-support-de@zeitlos-vertrieb.de

Erreichbarkeit: Montag bis Freitag, 8.00 bis 20.00 Uhr