



Bedienungsanleitung
Mode d'emploi
Istruzioni per l'uso



Unterarmtrainer 2er-Set

Appareil de musculation des avant-bras

Lot de 2 | Hand grip, Set di 2

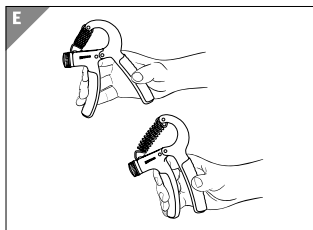
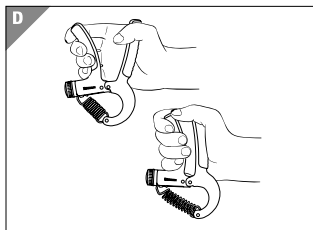
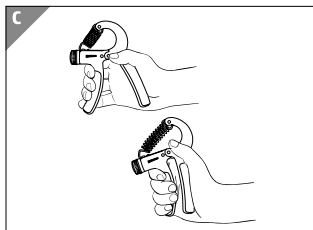
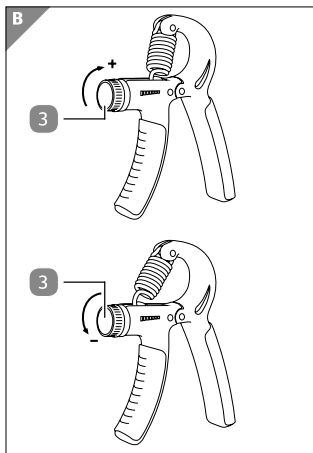
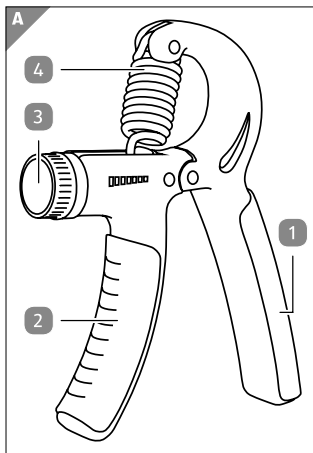


Deutsch..... 02
Français..... 14
Italiano 24



Inhaltsverzeichnis

Übersicht	3
Verwendung	3
Lieferumfang/Teile	4
QR-Codes	5
Allgemeines	6
Bedienungsanleitung lesen und aufbewahren	6
Zeichenerklärung	6
Sicherheit	7
Bestimmungsgemässer Gebrauch	7
Sicherheitshinweise	8
Unterarmtrainer und Lieferumfang prüfen	10
Unterarmtrainer verwenden	10
Trainingswiderstand einstellen	10
Übungen	11
Reinigung und Aufbewahrung	12
Technische Daten	13
Entsorgung	13
Verpackung entsorgen	13
Unterarmtrainer entsorgen	13



Lieferumfang / Teile

- 1 Griff hinten
- 2 Griff vorne
- 3 Einstellknopf
- 4 Feder

Contenu de la livraison/pièces

- 1 Poignée arrière
- 2 Poignée avant
- 3 Bouton de réglage
- 4 Ressort

Dotazione/componenti

- 1 Impugnatura posteriore
- 2 Impugnatura anteriore
- 3 Manopola di regolazione
- 4 Molla

Mit QR-Codes schnell und einfach ans Ziel

Egal, ob Sie **Produktinformationen**, **Ersatzteile** oder **Zubehör** benötigen, Angaben über **Herstellergarantien** oder **Servicestellen** suchen oder sich bequem eine **Video-Anleitung** anschauen möchten, mit unseren QR-Codes gelangen Sie kinderleicht ans Ziel.

Was sind QR-Codes?

QR-Codes (QR = Quick Response) sind grafische Codes, die mithilfe einer Smartphone-Kamera gelesen werden und beispielsweise einen Link zu einer Internetseite oder Kontaktdaten enthalten.

Ihr Vorteil: Kein lästiges Eintippen von Internet-Adressen oder Kontaktdaten!

Und so geht's

Zum Scannen des QR-Codes benötigen Sie lediglich ein Smartphone, einen installierten QR-Code-Reader sowie eine Internet-Verbindung. Einen QR-Code-Reader finden Sie in der Regel kostenlos im App Store Ihres Smartphones.

Jetzt ausprobieren

Scannen Sie einfach mit Ihrem Smartphone den folgenden QR-Code und erfahren Sie mehr über Ihr neu erworbenes ALDI-Produkt.

Ihr ALDI-Serviceportal

Alle oben genannten Informationen erhalten Sie auch im Internet über das ALDI-Serviceportal unter www.aldi-service.ch.



Beim Ausführen des QR-Code-Readers können abhängig von Ihrem Tarif Kosten für die Internet-Verbindung entstehen.

Allgemeines

Gebrauchsanleitung lesen und aufbewahren



Diese Gebrauchsanleitung gehört zu diesem Unterarmtrainer. Sie enthält wichtige Informationen zum Gebrauch.

Lesen Sie die Gebrauchsanleitung, insbesondere die Sicherheitshinweise, sorgfältig durch, bevor Sie den Unterarmtrainer einsetzen. Die Nichtbeachtung dieser Gebrauchsanleitung kann zu schweren Verletzungen und zu Schäden am Unterarmtrainer führen.

Bewahren Sie die Gebrauchsanleitung für die weitere Nutzung auf. Wenn Sie den Unterarmtrainer an Dritte weitergeben, geben Sie unbedingt diese Gebrauchsanleitung mit.

Zeichenerklärung

Die folgenden Symbole und Signalwörter werden in dieser Gebrauchsanleitung, auf dem Unterarmtrainer oder auf der Verpackung verwendet.



WARNUNG!

Dieses Signalsymbol/-wort bezeichnet eine Gefährdung mit einem mittleren Risikograd, die, wenn sie nicht vermieden wird, den Tod oder eine schwere Verletzung zur Folge haben kann.

**VORSICHT!**

Dieses Signalsymbol/-wort bezeichnet eine Gefährdung mit einem niedrigen Risikograd, die, wenn sie nicht vermieden wird, eine geringfügige oder mässige Verletzung zur Folge haben kann.

HINWEIS

Dieses Signalwort warnt vor möglichen Sachschäden.

Sicherheit

Bestimmungsgemässer Gebrauch

Der Unterarmtrainer ist für den Fitnessbereich konzipiert. Er ist ausschliesslich für den Privatgebrauch bestimmt und nicht für den gewerblichen Bereich geeignet. Der Unterarmtrainer ist kein Kinderspielzeug.

Verwenden Sie den Unterarmtrainer nur wie in dieser Gebrauchsanleitung beschrieben. Jede andere Verwendung gilt als nicht bestimmungsgemäss und kann zu Sachschäden führen.

Der Hersteller oder Händler übernimmt keine Haftung für Schäden, die durch nicht bestimmungsgemässen oder falschen Gebrauch entstanden sind.

Sicherheitshinweise



WARNUNG!

Gefahren für Kinder und Personen mit verringerten physischen, sensorischen oder mentalen Fähigkeiten (beispielsweise teilweise Behinderte, ältere Personen mit Einschränkung ihrer physischen und mentalen Fähigkeiten) oder Mangel an Erfahrung und Wissen (beispielsweise ältere Kinder).

- Dieser Unterarmtrainer kann von Kindern ab acht Jahren und darüber sowie von Personen mit verringerten physischen, sensorischen oder mentalen Fähigkeiten oder Mangel an Erfahrung und Wissen benutzt werden, wenn sie beaufsichtigt oder bezüglich des sicheren unterwiesen wurden und die daraus resultierenden Gefahren verstehen.
Kinder dürfen nicht mit dem Unterarmtrainer spielen.

-
- Lassen Sie Kinder nicht mit der Verpackungsfolie spielen. Kinder können sich beim Spielen daran verschlucken und ersticken.

**VORSICHT!****Verletzungsgefahr!**

Bei unsachgemässer Handhabung können Sie sich am Unterarmtrainer verletzen.

- Achten sie darauf, nicht mit den Fingern in die Feder zu greifen, wenn diese auseinandergezogen ist. Es besteht Quetschgefahr.
- Stellen Sie vor jedem Gebrauch sicher, dass der Unterarmtrainer keine Beschädigungen aufweist. Verwenden Sie den Unterarmtrainer nicht, wenn er beschädigt ist.

Unterarmtrainer und Lieferumfang prüfen

HINWEIS

Beschädigungsgefahr!

Wenn Sie die Verpackung unvorsichtig mit einem scharfen Messer oder anderen spitzen Gegenständen öffnen, kann der Unterarmtrainer beschädigt werden.

- Gehen Sie beim Öffnen sehr vorsichtig vor.
- 1. Nehmen Sie den Unterarmtrainer aus der Verpackung.
- 2. Prüfen Sie, ob die Lieferung vollständig ist (siehe **Abb. A**).
- 3. Prüfen Sie, ob der Unterarmtrainer oder die Einzelteile Schäden aufweisen. Ist dies der Fall, benutzen Sie den Unterarmtrainer nicht.

Unterarmtrainer verwenden

Trainingswiderstand einstellen

- Drehen Sie den Einstellknopf **3** (siehe **Abb. B**)
 - im Uhrzeigersinn, um den Trainingswiderstand zu erhöhen. Sie benötigen mehr Kraft beim Training.
 - entgegen dem Uhrzeigersinn, um den Trainingswiderstand zu verringern. Sie benötigen weniger Kraft beim Training.

Übungen

Übung 1

1. Nehmen Sie den Unterarmtrainer so in die Hand, dass der hintere Griff **1** am Handballen anliegt und Ihre Finger um den vorderen Griff **2** fassen (siehe **Abb. C**). Die Feder **4** ist dabei nach oben gerichtet.
2. Drücken Sie den Unterarmtrainer zusammen.
3. Führen Sie die Übung drei Mal mit je 20 Wiederholungen durch.

Übung 2

1. Nehmen Sie den Unterarmtrainer so in die Hand, dass der hintere Griff **1** am Handballen anliegt und Ihre Finger um den vorderen Griff **2** fassen (siehe **Abb. D**). Die Feder **4** ist dabei nach unten gerichtet.
2. Drücken Sie den Unterarmtrainer zusammen.
3. Führen Sie die Übung drei Mal mit je 20 Wiederholungen durch.

Übung 3

1. Fassen Sie den Unterarmtrainer so an, dass Sie mit dem Daumen den hinteren Griff **1** und mit den Fingerspitzen den vorderen Griff **2** halten (siehe **Abb. E**). Die Feder **4** ist dabei nach oben gerichtet.
2. Drücken Sie den Unterarmtrainer zusammen.
3. Führen Sie die Übung drei Mal mit je 20 Wiederholungen durch.

Reinigung und Aufbewahrung

HINWEIS

Beschädigungsgefahr!

Unsachgemässer Umgang mit dem Unterarmtrainer kann zu Beschädigungen des Unterarmtrainers führen.

- Verwenden Sie keine aggressiven Reinigungsmittel, Bürsten mit Metall- oder Nylonborsten sowie keine scharfen oder metallischen Reinigungsgegenstände wie Messer, harte Spachtel und dergleichen. Diese können die Oberflächen beschädigen.
1. Wischen Sie den Unterarmtrainer mit einem leicht angefeuchteten Tuch sauber. Verwenden Sie bei Bedarf ein mildes Reinigungsmittel, z. B. fettlösendes Spülmittel.
 2. Lassen Sie den Unterarmtrainer vollständig trocknen bevor Sie ihn verstauen und wenn Sie ihn längere Zeit nicht benutzen möchten.
 3. Bewahren Sie den Unterarmtrainer vor direkter Sonneneinstrahlung geschützt an einem trockenen Ort auf.

Technische Daten

Modell:	FLX-FTL-02 / FLX-FTM-02 / FLX-FTH-02
Artikelnummer:	812384
Grösse:	14,5 x 9 x 2 cm
Gewicht:	Grau 137 g Türkis 137 g Schwarz 140 g
Trainingswiderstand:	Grau 2-10 kg Türkis 5-20 kg Schwarz 10-40 kg

Entsorgung

Verpackung entsorgen



Entsorgen Sie die Verpackung sortenrein. Geben Sie Pappe und Karton zum Altpapier, Folien in die Wertstoffsammlung.

Unterarmtrainer entsorgen

- Entsorgen Sie den Unterarmtrainer entsprechend den in Ihrem Land gültigen Gesetzen und Bestimmungen.

Répertoire

Vue d'ensemble	3
Utilisation	3
Contenu de la livraison/pièces.....	4
Codes QR	15
Généralités.....	16
Lire le mode d'emploi et le conserver.....	16
Légende des symboles	16
Sécurité	17
Utilisation conforme à l'usage prévu	17
Consignes de sécurité	18
Vérifier l'appareil de musculation des avant-bras et le contenu de la livraison.....	20
Utiliser l'appareil de musculation des avant-bras.....	20
Régler le degré de résistance	20
Exercices.....	21
Nettoyage et rangement.....	22
Données techniques	23
Élimination.....	23
Élimination de l'emballage	23
Éliminer l'appareil de musculation des avant-bras.....	23

Aller rapidement et facilement au but avec les codes QR

Si vous avez besoin d'**informations sur les produits**, de **pièces de rechange** ou d'**accessoires**, de données sur les **garanties fabricant** ou sur les **unités de service** ou si vous souhaitez regarder confortablement des **instructions en vidéo** – avec nos codes QR, vous parvenez au but en toute facilité.

Les codes QR, qu'est-ce?

Les codes QR (QR = Quick Response) sont des codes graphiques qui peuvent être lus à l'aide d'un appareil photo du smartphone et qui contiennent par exemple un lien vers un site Internet ou des données de contact.

Votre avantage: plus de frappe contraignante d'adresses Internet ou de données de contact!

Comment faire?

Pour scanner les codes QR, vous avez simplement besoin d'un smartphone, d'un lecteur de codes QR installé ainsi que d'une connexion Internet.

Vous trouverez généralement un lecteur de codes QR gratuitement dans l'App Store de votre smartphone.

Testez dès maintenant

Scannez simplement le code QR suivant avec votre smartphone pour en savoir plus sur votre nouveau produit ALDI.

Votre portail de services ALDI

Toutes les informations mentionnées plus haut sont également disponibles sur Internet via le portail de services ALDI sous www.aldi-service.ch.



L'exécution du lecteur de codes QR peut entraîner des frais pour la connexion Internet en fonction de votre tarif.

Généralités

Lire le mode d'emploi et le conserver



Ce mode d'emploi fait partie de cet appareil de musculation des avant-bras. Il contient des informations importantes pour la sécurité et l'utilisation.

Lisez attentivement le mode d'emploi, en particulier les consignes de sécurité, avant d'utiliser l'appareil de musculation des avant-bras. Le non-respect de ce mode d'emploi peut provoquer de graves blessures ou dommages sur l'appareil de musculation des avant-bras.

Le mode d'emploi est basé sur les normes et réglementations en vigueur dans l'Union européenne. À l'étranger, veuillez respecter les directives et lois spécifiques au pays.

Conservez le mode d'emploi pour des utilisations futures. Si vous cédez l'appareil de musculation des avant-bras à un tiers, remettez-lui également ce mode d'emploi.

Légende des symboles

Les symboles et mots signalétiques suivants sont utilisés dans ce mode d'emploi, sur le appareil de musculation des avant-bras ou sur l'emballage.



AVERTISSEMENT !

Ce symbole/mot signalétique désigne un risque à un degré moyen qui, si on ne l'évite pas, peut avoir comme conséquence la mort ou une grave blessure.



Ce symbole/mot signalétique désigne un risque à degré réduit qui, si on ne l'évite pas, peut avoir comme conséquence une blessure moindre ou moyenne.

AVIS !

Ce mot signalétique avertit de possibles dommages matériels.

Sécurité

Utilisation conforme à l'usage prévu

L'appareil de musculation des avant-bras est conçu pour la remise en forme. Il est exclusivement destiné à l'usage privé et n'est pas adapté à une utilisation professionnelle.

L'appareil de musculation des avant-bras n'est pas un jouet pour enfants.

Utilisez l'appareil de musculation des avant-bras seulement conformément à ce mode d'emploi. Toute autre utilisation est considérée comme non conforme à l'usage prévu et peut provoquer des dommages matériels.

Le fabricant ou commerçant décline toute responsabilité pour des dommages survenus par une utilisation non conforme ou contraire à l'usage prévu.

Consignes de sécurité



AVERTISSEMENT !

Dangers pour les enfants et personnes avec des capacités physiques, sensorielles ou mentales réduites (par exemple des personnes partiellement handicapées, des personnes âgées avec réduction de leurs capacités physiques et mentales), ou manque d'expérience et connaissance (par exemple des enfants plus âgés).

- Cet appareil de musculation des avant-bras peut être utilisé par des enfants à partir de huit ans et plus, ainsi que par des personnes à capacités physiques, sensorielles ou mentales réduites ou manquant d'expérience et de savoir, lorsqu'elles sont sous surveillance ou qu'elles ont été formées à l'utilisation de l'appareil de musculation des avantbras et qu'elles ont compris les dangers qu'il peut provoquer. Les enfants ne doivent pas jouer

avec l'appareil de musculation des avant-bras.

- Ne laissez pas les enfants jouer avec le film d'emballage. Les enfants peuvent l'avaler en jouant et s'étouffer.

**ATTENTION !**

Risque de blessure !

Une manipulation non conforme de l'appareil de musculation des avant-bras peut provoquer des blessures.

- Assurez-vous de ne pas mettre les doigts dans le ressort lorsqu'il est écarté. Il y a un risque d'écrasement.
- Assurez-vous avant chaque utilisation que l'appareil de musculation des avant-bras n'est pas endommagé. N'utilisez pas l'appareil de musculation des avant-bras s'il est endommagé.

Vérifier l'appareil de musculation des avant-bras et le contenu de la livraison

AVIS !

Risque d'endommagement !

Si vous ouvrez l'emballage négligemment avec un couteau bien aiguisé ou à l'aide d'autres objets pointus, l'appareil de musculation des avant-bras risque d'être endommagé.

- Ouvrez l'emballage avec précaution.
- 1. Retirez l'appareil de musculation des avant-bras de l'emballage.
- 2. Vérifiez si la livraison est complète (voir **fig. A**).
- 3. Vérifiez si l'appareil de musculation des avant-bras ou les différentes pièces présentent des dommages. Si c'est le cas, n'utilisez pas l'appareil de musculation des avant-bras. Adressez-vous au fabricant à l'aide de l'adresse de service.

Utiliser l'appareil de musculation des avant-bras

Régler le degré de résistance

- Tournez le bouton de réglage **3** (voir **fig. B**):

- dans le sens des aiguilles d'une montre pour augmenter le degré de résistance. L'entraînement nécessite alors plus de force.
- dans le sens contraire des aiguilles d'une montre pour réduire le degré de résistance. L'entraînement nécessite moins de force.

Exercices

Exercice 1

1. Prenez l'appareil de musculation des avant-bras en main, de manière à ce que la poignée arrière ① épouse la paume de la main et que vos doigts saisissent la poignée avant ② (voir **fig. C**). Le ressort ④ doit être en haut.
2. Serrez l'appareil de musculation des avant-bras.
3. Faites 3 séries de 20.

Exercice 2

1. Prenez l'appareil de musculation des avant-bras en main, de manière à ce que la poignée arrière ① épouse la paume de la main et que vos doigts saisissent la poignée avant ② (voir **fig. D**). Le ressort ④ doit être en bas.
2. Serrez l'appareil de musculation des avant-bras.
3. Faites 3 séries de 20.

Exercice 3

1. Prenez l'appareil de musculation des avant-bras, de manière à saisir la poignée arrière ① avec le pouce et la poignée avant ② avec l'extrémité des autres doigts (voir **fig. E**). Le ressort ④ doit être en haut.
2. Serrez l'appareil de musculation des avant-bras.
3. Faites 3 séries de 20.

Nettoyage et rangement

AVIS !

Risque d'endommagement !

Un nettoyage non conforme peut provoquer des dommages sur l'appareil de musculation des avant-bras.

- N'utilisez aucun produit de nettoyage agressif, aucune brosse métallique ou en nylon, ainsi qu'aucun ustensile de nettoyage tranchant ou métallique tel qu'un couteau, une spatule dure ou un objet similaire. Ceux-ci peuvent endommager les surfaces.
1. Essuyez l'appareil de musculation des avant-bras avec un chiffon légèrement humide. Si nécessaire, utilisez un nettoyant doux, par ex. produit vaisselle dégraissant.
 2. Laissez sécher complètement l'appareil de musculation des avant-bras avant de le ranger et si vous ne souhaitez pas l'utiliser pendant une durée prolongée.
 3. Protégez l'appareil de musculation des avant-bras de la lumière directe du soleil et rangez-le dans un endroit sec.

Données techniques

Modèle :	FLX-FTL-02 / FLX-FTM-02 / FLX-FTH-02
Numéro d'article :	812384
Dimensions :	14,5 x 9 x 2 cm
Poids :	Gris 137 g Turquoise 137 g Noir 140 g
Degré de résistance :	Gris 2-10 kg Turquoise 5-20 kg Noir 10-40 kg

Élimination

Élimination de l'emballage



Éliminez l'emballage selon les sortes. Mettez le carton dans la collecte de vieux papier, les films dans la collecte de recyclage.

Éliminer l'appareil de musculation des avant-bras

- Éliminez l'appareil de musculation des avant-bras en conformité avec les lois et réglementations en vigueur dans votre pays.

Sommario

Panoramica prodotto	3
Utilizzo.....	3
Dotazione/componenti	4
Codici QR	25
Informazioni generali.....	26
Leggere e conservare le istruzioni per l'uso	26
Descrizione pittogrammi	26
Sicurezza	27
Utilizzo conforme alla destinazione d'uso.....	27
Note relative alla sicurezza	28
Controllo dell'hand grip e della dotazione	29
Utilizzo dell'hand grip.....	30
Impostazione del livello di resistenza.....	30
Esercizi.....	30
Pulizia e conservazione	31
Dati tecnici	32
Smaltimento.....	32
Smaltimento dell'imballaggio	32
Smaltimento dell'hand grip	32

Arrivare all'obiettivo in modo veloce e semplice grazie ai codici QR

Non importa se siete alla ricerca di **informazioni relative a prodotti, pezzi di ricambio o accessori**, se cercate **garanzie dei produttori o centri di assistenza** o se desiderate vedere comodamente un **video-tutorial** – grazie ai nostri codici QR riuscirete ad arrivare in modo semplicissimo al vostro obiettivo.

Cosa sono i codici QR?

I codici QR (QR = Quick Response) sono codici grafici acquisibili mediante la fotocamera di uno smartphone e che contengono per esempio un link ad un sito internet o dati di contatto.

Il vostro vantaggio: non si necessita più di dover digitare faticosamente indirizzi internet o dati di contatto!

Ecco come si fa

Per poter acquisire il codice QR si necessita semplicemente di uno smartphone, aver installato un software che legga i codici QR e di un collegamento internet.

Software che leggono i codici QR sono disponibili nello App Store del vostro smartphone e in genere sono gratuiti.

Provate ora

Basta acquisire con il vostro smartphone il seguente codice QR per ottenere ulteriori informazioni relative al vostro prodotto ALDI.

Il portale di assistenza ALDI

Tutte le suddette informazioni sono disponibili anche in internet nel portale di assistenza ALDI all'indirizzo www.aldi-service.ch.



Eseguendo il lettore di codici QR potrebbero generarsi costi a seconda della tariffa scelta con il vostro operatore mobile a seguito del collegamento ad internet.

Informazioni generali

Leggere e conservare le istruzioni per l'uso



Le presenti istruzioni per l'uso sono parte integrante dell'hand grip. Esse contengono informazioni importanti relative alla sicurezza e all'utilizzo.

Prima di utilizzare l'hand grip leggere attentamente le istruzioni per l'uso, in particolare le avvertenze di sicurezza. Il mancato rispetto delle presenti istruzioni per l'uso può provocare lesioni gravi o danni all'hand grip.

Le presenti istruzioni per l'uso si basano sulle norme e sui regolamenti in vigore nell'Unione europea. All'estero rispettare anche linee guida e normative nazionali.

Conservare le istruzioni per l'uso per utilizzi futuri. In caso di cessione dell'hand grip a terzi, consegnare tassativamente anche le presenti istruzioni per l'uso.

Descrizione pittogrammi

Nelle istruzioni per l'uso, sull'hand grip stessa o sull'imballaggio sono riportati i seguenti pittogrammi e le seguenti parole d'avvertimento.



AVVERTIMENTO!

Questo simbolo/parola d'avvertimento indica un pericolo a rischio medio che, se non evitato, può essere causa di morte o lesioni gravi.

**ATTENZIONE!**

Questo simbolo/parola d'avvertimento indica un pericolo a basso rischio che, se non evitato, può avere come conseguenza lesioni di lieve o media entità.

AVVISO!

Questa parola d'avvertimento indica possibili danni materiali.

Sicurezza

Utilizzo conforme alla destinazione d'uso

L'hand grip è progettato esclusivamente per l'utilizzo nell'ambito del fitness. È destinata soltanto all'uso privato e non in ambito commerciale. L'hand grip non è un giocattolo per bambini.

Utilizzare l'hand grip esclusivamente come descritto nelle presenti istruzioni per l'uso. Ogni altro utilizzo è da intendersi come non conforme alla destinazione d'uso e può provocare danni alle cose.

Il produttore o rivenditore non si assume alcuna responsabilità per i danni dovuti all'uso non conforme alla destinazione o all'uso scorretto.

Note relative alla sicurezza



AVVERTIMENTO!

Pericoli per bambini e persone con ridotte capacità fisiche, sensoriali o mentali (per esempio persone parzialmente disabili, persone anziane con ridotte capacità fisiche e mentali) o ridotta esperienza e conoscenza (per esempio bambini più grandi).

- Questo hand grip può essere utilizzato dai bambini di età superiore agli otto anni e da persone con ridotte capacità fisiche, sensoriali e mentali o prive di esperienza e competenza, a condizione che siano sotto sorveglianza o che siano stati istruiti sul modo sicuro di usare l'hand grip e abbiano compreso gli eventuali pericoli ad esso connessi. Non permettere ai bambini di giocare con l'hand grip.
- Evitare che i bambini giochino con la pellicola d'imballaggio: potrebbero ingoiarla e soffocare.



ATTENZIONE!

Pericolo di lesione!

Un uso improprio dell'hand grip può provocare lesioni.

- Fare attenzione a non inserire le dita nella molla quando questa è allargata: pericolo di schiacciamento.
- Prima di ogni utilizzo assicurarsi che l'hand grip non presenti alcun danno. Non utilizzare l'hand grip se è danneggiato.

Controllo dell'hand grip e della dotazione

AVVISO!

Pericolo di danneggiamento!

Aperto l'imballaggio con un coltello affilato o altri oggetti appuntiti senza prestare sufficiente attenzione, si rischia di danneggiare l'hand grip.

- Prestare attenzione durante l'apertura dell'imballaggio.
- 1. Estrarre l'hand grip dall'imballaggio.
- 2. Controllare che la fornitura sia completa (vedi **Fig. A**).
- 3. Controllare che l'hand grip o i suoi componenti non siano danneggiati. Nel caso fosse danneggiato, non utilizzare l'hand grip. Rivolgersi al produttore attraverso l'indirizzo del servizio assistenza clienti.

Utilizzo dell'hand grip

Impostazione del livello di resistenza

- Ruotare la manopola di regolazione **3** (vedi **Fig. B**):
 - in senso orario per aumentare il livello di resistenza; l'allenamento richiederà più forza.
 - in senso antiorario per diminuire il livello di resistenza; l'allenamento richiederà meno forza.

Esercizi

Esercizio 1

1. Impugnare l'hand grip in modo che l'impugnatura posteriore **1** sia a contatto con l'interno della mano e le dita afferrino l'impugnatura **2** anteriore (vedi **Fig. C**). La molla **4** è rivolta verso l'alto.
2. Comprimere l'hand grip.
3. Eseguire l'esercizio in tre serie da 20 compressioni ciascuna.

Esercizio 2

1. Impugnare l'hand grip in modo che l'impugnatura posteriore **1** sia a contatto con l'interno della mano e le

dita afferrino l'impugnatura ② anteriore (vedi **Fig. D**). La molla ④ è rivolta verso il basso.

2. Comprimere l'hand grip.
3. Eseguire l'esercizio in tre serie da 20 compressioni ciascuna.

Esercizio 3

1. Impugnare l'hand grip in modo da tenere con il pollice l'impugnatura posteriore ① e con le punte delle dita l'impugnatura anteriore ② (vedi **Fig. E**). La molla ④ è rivolta verso l'alto.
2. Comprimere l'hand grip.
3. Eseguire l'esercizio in tre serie da 20 compressioni ciascuna.

Pulizia e conservazione

AVVISO!

Pericolo di danneggiamento!

Una pulizia impropria può causare danni all'hand grip.

- Non utilizzare detersivi aggressivi, spazzolini con setole metalliche o di nylon e utensili appuntiti o metallici quali coltelli, raschietti rigidi e simili. Essi potrebbero danneggiare le superfici.

1. Pulire l'hand grip con un panno pulito e leggermente umido. Utilizzare se necessario un detergente delicato, per es. un prodotto sgrassante.
2. Lasciare che l'hand grip asciughi completamente prima di riporlo e se non si intende utilizzarlo per lungo tempo.
3. Conservare l'hand grip in un luogo asciutto al riparo dai raggi diretti del sole.

Dati tecnici

Modello:	FLX-FTL-02 / FLX-FTM-02 / FLX-FTH-02
Numero articolo:	812384
Dimensioni:	14,5 x 9 x 2 cm
Peso:	Grigia 137 g Turchese 137 g Nero 140 g
Livello di resistenza:	Grigia 2-10 kg Turchese 5-20 kg Nero 10-40 kg

Smaltimento

Smaltimento dell'imballaggio



Smaltire l'imballaggio differenziandolo. Gettare il cartone e la scatola nella raccolta di carta straccia, la pellicola nella raccolta dei materiali riciclabili.

Smaltimento dell'hand grip

- Smaltire l'hand grip secondo le leggi e le disposizioni in vigore nella propria nazione di residenza.



CH

**Vertrieben durch: | Commercialisé par: |
Commercializzato da:**

FLEXXTRADE GMBH & CO. KG
HOFSTR. 64
40723 HILDEN
GERMANY

MODELL: FLX-FTL-02 / FLX-FTM-02 / FLX-FTH-02

812384

01/2022