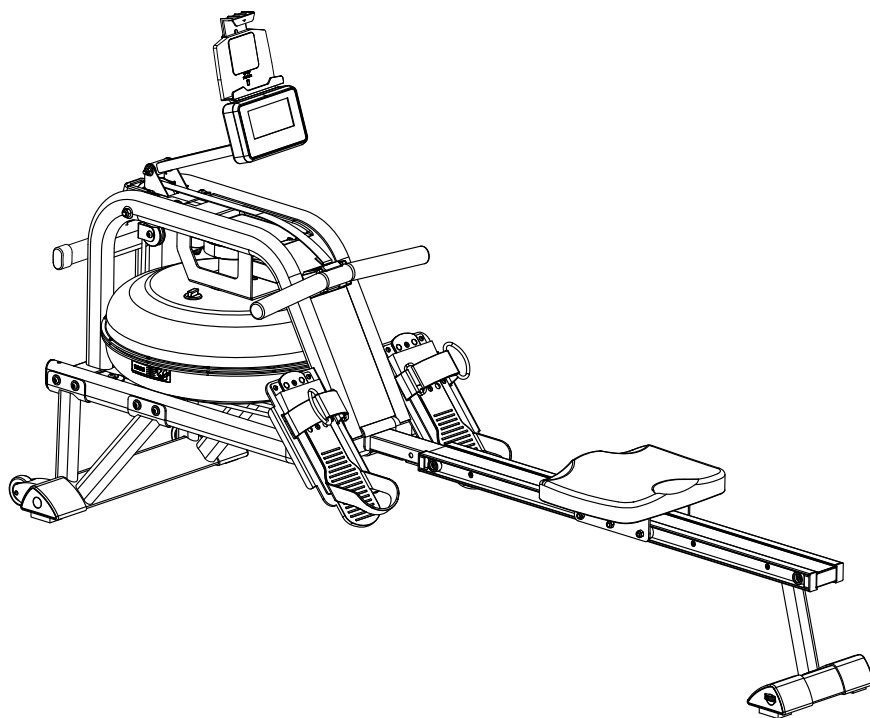


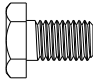

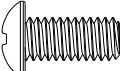
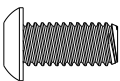

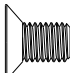

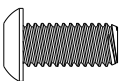

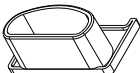

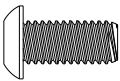

GEBRAUCHSANLEITUNG


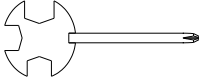
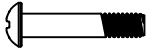
WASSERRUDERGERÄT

DE

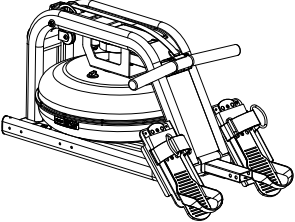
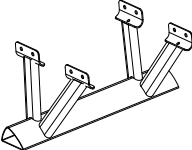
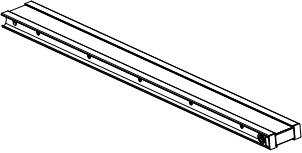
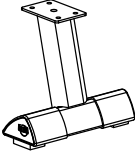

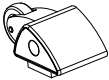
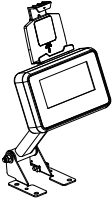
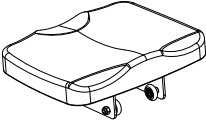
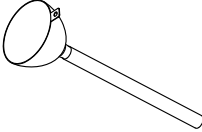
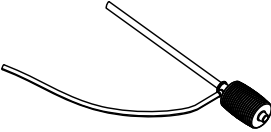
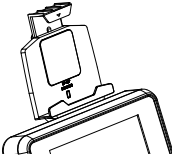


MONTAGESATZ

A	# 66		M8x15	x4
	# 71		M8	x4
B	# 68		M4x12	x2
C	# 60		M8x18	x8
	# 71		M8	x8
D	# 58		M8x15	x4
E	# 35			x2
	# 60		M8x18	x2
	# 87		Ø16xØ8.5x1.5	x2
F	# 82			x1
	# 83			x1
G	# 60		M8x18	x4
	# 71		M8	x4

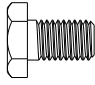
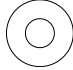
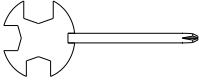
H	# 74			x1
I	# 75			x1
J	# 91		M6*35	x1

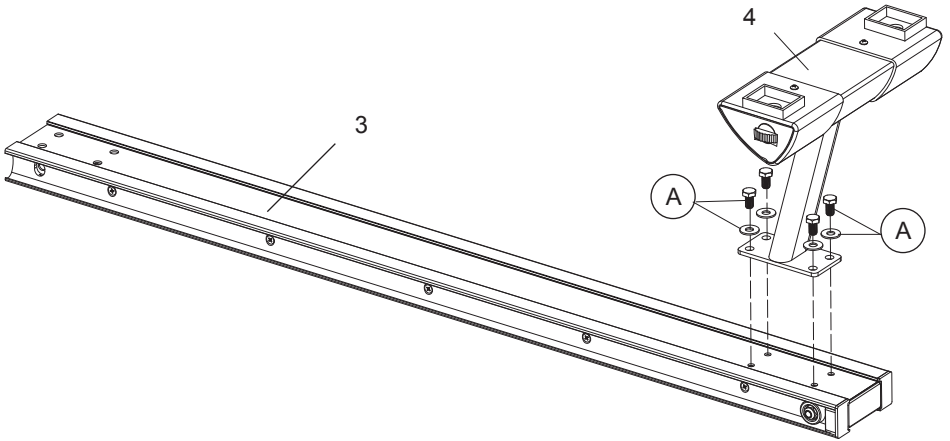
LIEFERUMFANG

			
# 1	# 2	# 3	
			
# 4	# 25	# 26	# 46
			
# 36	# 77	# 76	
			
# 73			

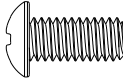
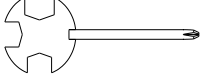
MONTAGEANLEITUNG

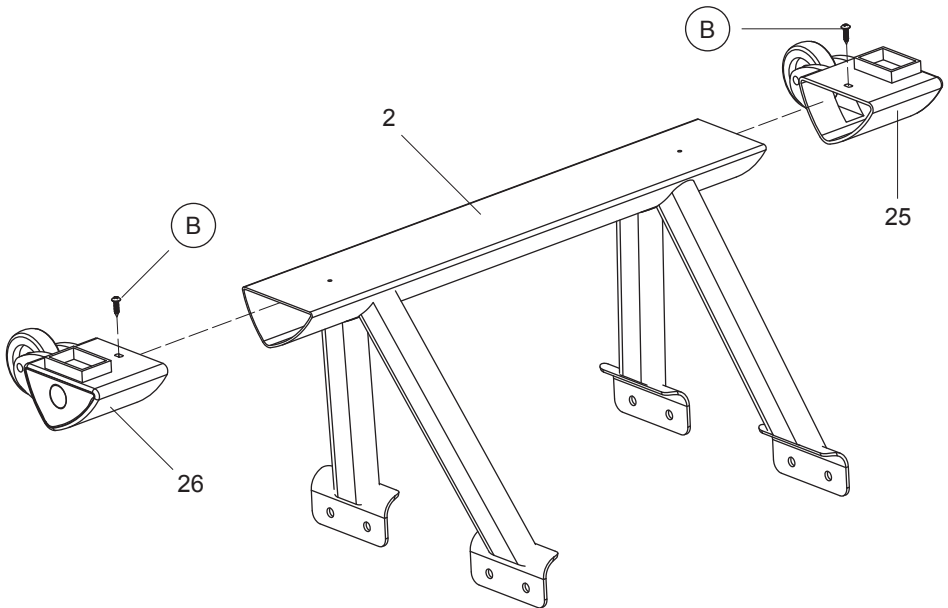
Schritt 1:

A		M8x15	x4
		M8	x4
I			x1

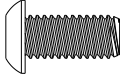
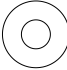



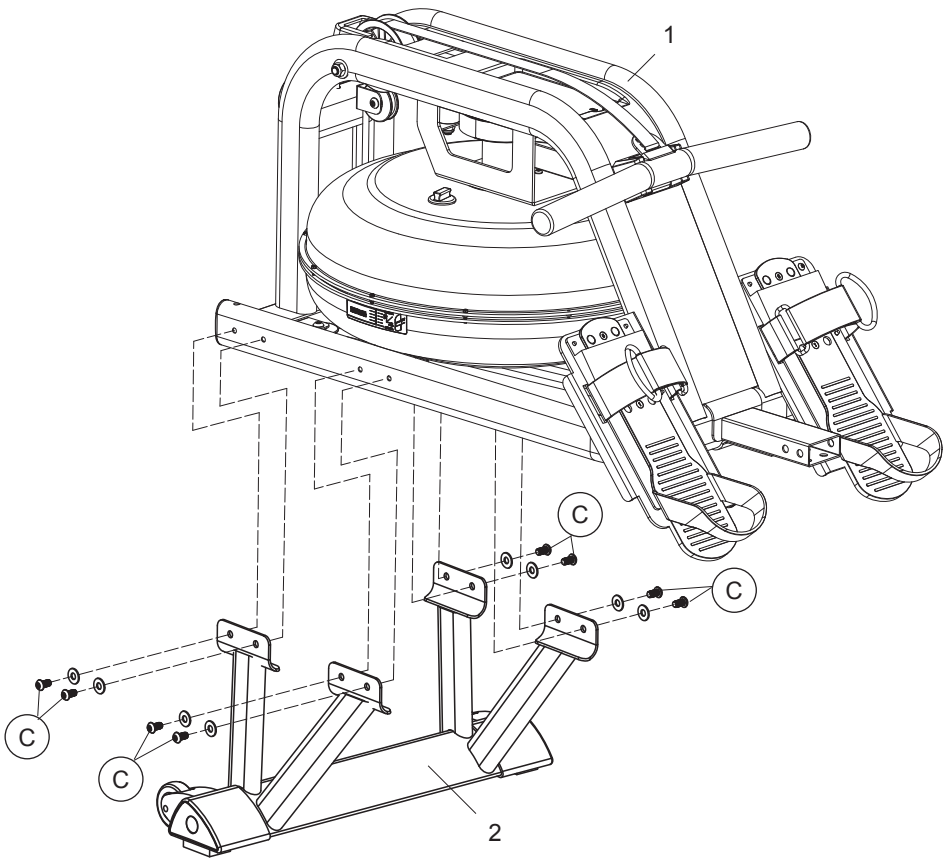
Schritt 2:

(B)		M4x12	x2
(I)			x1

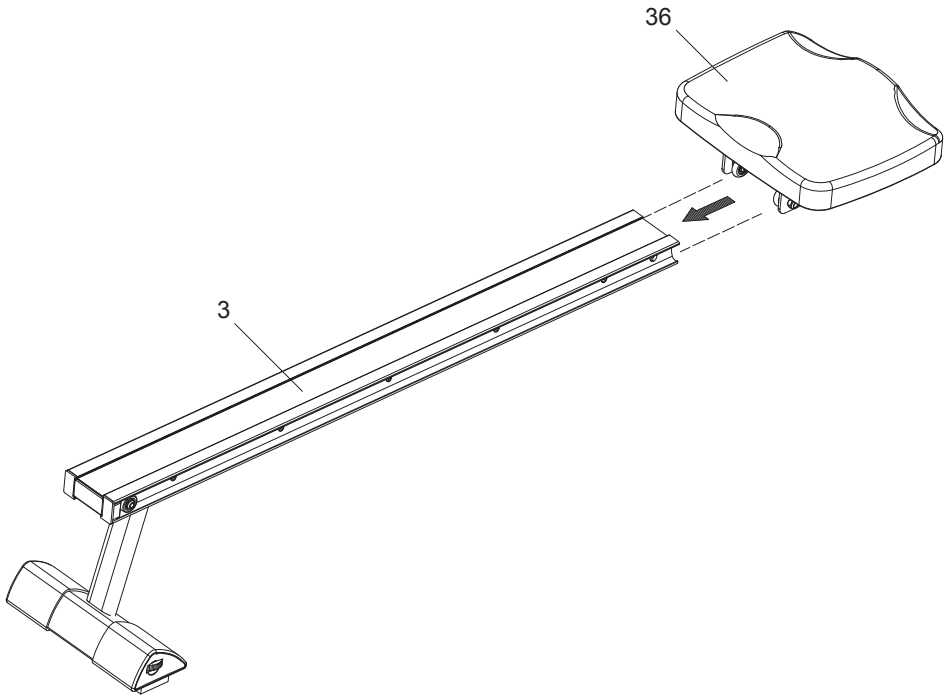


Schritt 3:

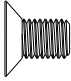

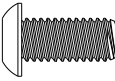
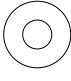



C		M8x18	x8
		M8	x8
H			x1

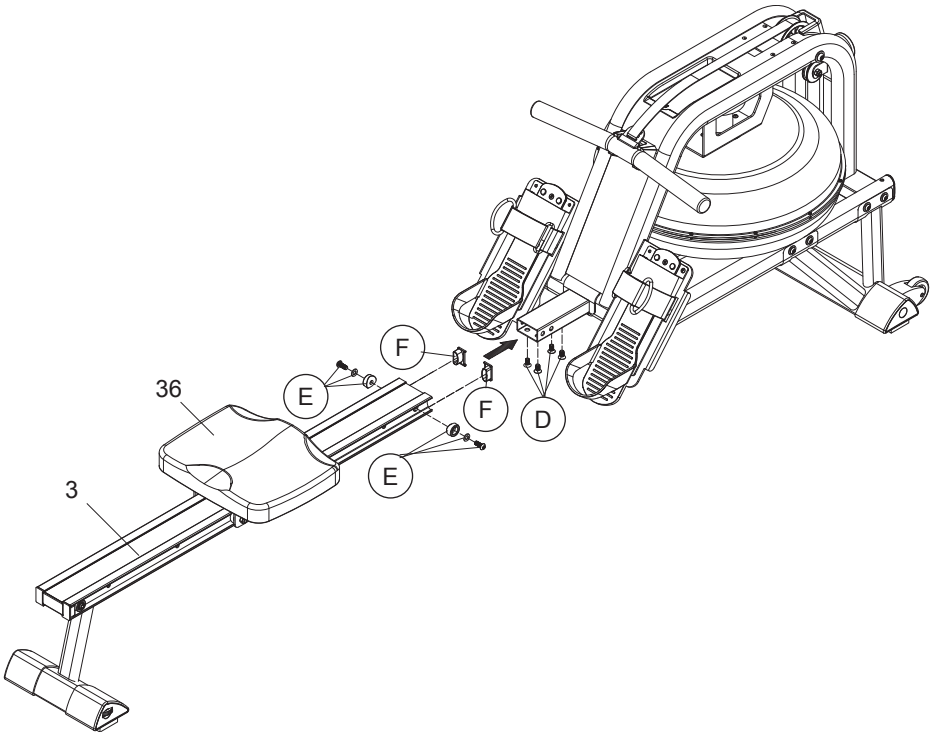


Schritt 4:

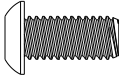
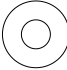



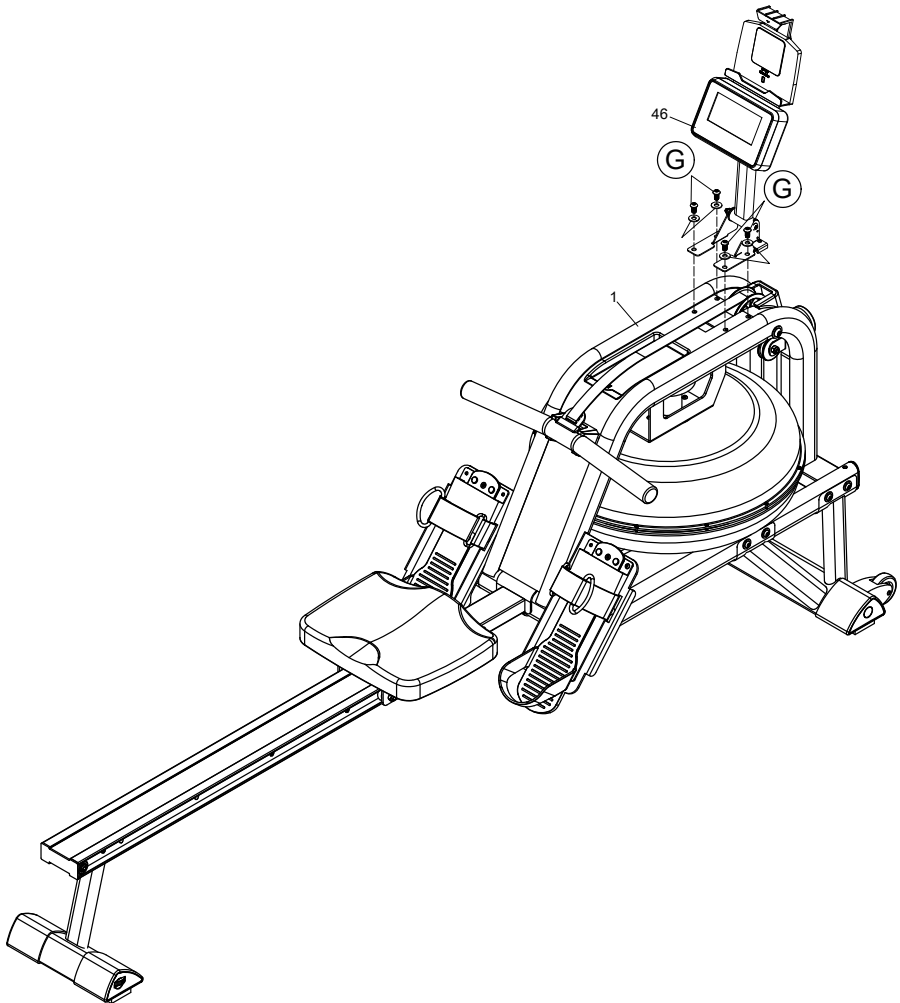
Schritt 5:

D		M8x15	x4
			x2
E		M8x18	x2
		Ø16xØ8.5x1.5	x2
F			x1
			x1
H			x1

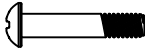
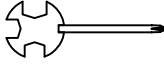


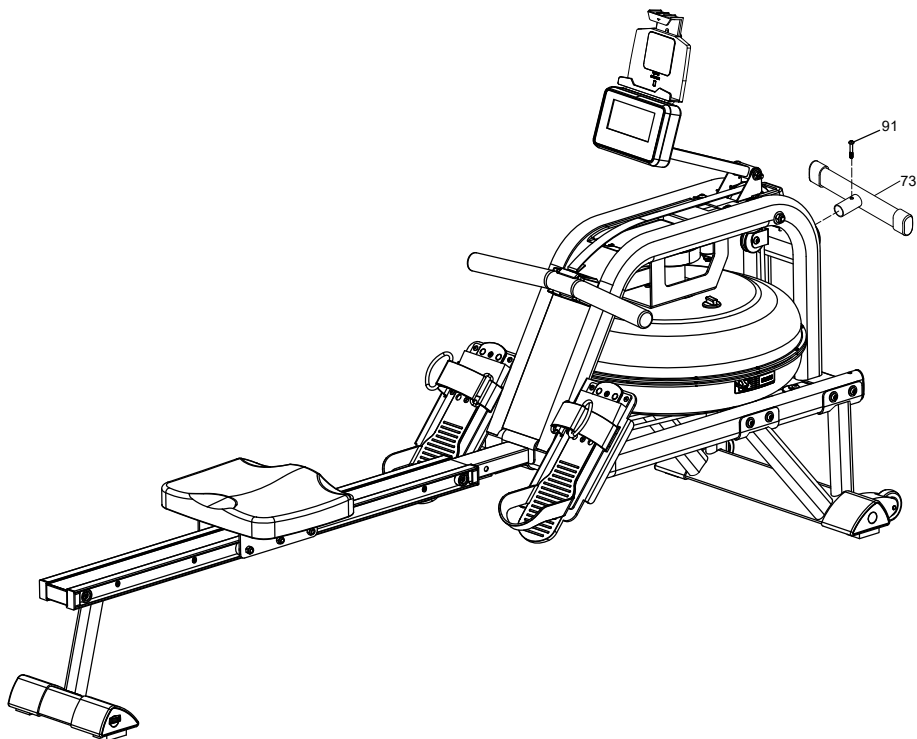
Schritt 6:

G		M8x18	x4
		M8	x4
H			x1



Schritt 7:

J		M6*35	x1
I			x1



Sehr geehrte Kundin,
Sehr geehrter Kunde,

Wir gratulieren Ihnen zu Ihrem neuen SportPlus Produkt und sind überzeugt, dass Sie mit diesem Produkt zufrieden sein werden.

Um eine stets optimale Funktion und Leistungsbereitschaft Ihres Produktes zu gewährleisten, beachten Sie Folgendes:

Bevor Sie das Produkt das erste Mal benutzen, lesen Sie sich die folgende Bedienungsanleitung sorgfältig durch! Das Produkt ist mit Sicherheitsvorrichtungen ausgestattet. Lesen Sie trotzdem aufmerksam die Sicherheitshinweise und benutzen Sie das Produkt nur wie in der Anleitung beschrieben, damit es nicht versehentlich zu Verletzungen oder Schäden kommt. Bewahren Sie diese Anleitung zum späteren Nachlesen auf. Falls Sie das Produkt einmal an eine andere Person weitergeben möchten, legen Sie diese Bedienungsanleitung immer mit dazu.

INHALTSVERZEICHNIS

1. TECHNISCHE DATEN	12
2. SICHERHEITSHINWEISE.....	12
3. VORBEREITEN/ ABSTELLEN/ RANGIEREN.....	15
4. BEDIENUNG DES COMPUTERS.....	19
5. TRAININGSTIPPS.....	23
6. ÜBUNG.....	24
7. WARTUNG & REINIGUNG	25
8. ENTSORGUNGSHINWEISE.....	25
9. FEHLERSUCHE.....	26
10. SERVICE UND ERSATZTEILE	26
11. GEWÄHRLEISTUNGSBESTIMMUNGEN.....	27
12. EXPLOSIONSZEICHNUNG	28
13. TEILELISTE.....	29

1. TECHNISCHE DATEN

Spezifikationen des Produkts

- Maße (L x B x H): ca. 200 x 56 x 100 cm
- Gesamtgewicht: ca. 39 kg
- Klasse: S.C., DIN EN ISO 20957-1, DIN EN 957-7
- Max. Gewicht des Benutzers: 130 kg
- Max. Körpergröße des Benutzers: 190 cm
- Bremssystem: Widerstand durch Wasserverdrängung, geschwindigkeitsabhängig

Computerinformationen

- Modell: X-6422
- Batterieanzahl: 2
- Batterietyp: AA, 1,5 V
- Computerfunktionen: Time, Cal, Dist, Strokes, SPM, Recovery, Pulse (Empfänger eingebaut)

2. SICHERHEITSHINWEISE

VERWENDUNGSZWECK

- Das Produkt ist nicht für medizinische oder therapeutische Zwecke geeignet.
- Das höchstzulässige Gewicht auf diesem Produkt beträgt 130 kg.
- Die höchstzulässige Körpergröße auf diesem Produkt beträgt 190 cm.
- Das Rudergerät stärkt bei regelmäßigem Training die obere, untere sowie seitliche Bauchmuskulatur.

GEFAHR FÜR KINDER UND ANDERE PERSONENGRUPPEN

- Kinder erkennen nicht die Gefahr, die von diesem Produkt ausgehen kann. Halten Sie Kinder daher fern von diesem Produkt. Das Produkt ist kein Spielzeug. Es sollte an einem Ort aufbewahrt werden, der für Kinder und Haustiere unzugänglich ist.
- Wenn Sie das Produkt von einem Kind benutzen lassen, lassen Sie es nicht unbeaufsichtigt. Nehmen Sie die entsprechenden Einstellungen am Produkt selber vor und beaufsichtigen Sie den Übungsablauf.
- Achten Sie darauf, dass das Verpackungsmaterial nicht in Kinderhände gelangt. Es besteht Erstickenungsgefahr!

VORSICHT – VERLETZUNGSGEFAHR

- Benutzen Sie kein beschädigtes oder defektes Produkt. Wenden Sie sich in diesem Fall an eine Fachwerkstatt oder unser Service Center.
- Prüfen Sie das Produkt vor jeder Benutzung auf einwandfreien Zustand. Defekte Teile müssen sofort ausgetauscht werden, da sonst Funktion und Sicherheit beeinträchtigt werden.

- Sorgen Sie dafür, dass nie mehr als eine Person gleichzeitig das Produkt benutzt.
- Benutzen Sie das Produkt immer auf einem waagerechten, ebenen, rutschfesten und soliden Untergrund. Benutzen Sie es nie in der Nähe von Wasser und halten Sie aus Sicherheitsgründen rund um das Produkt einen ausreichenden Freiraum von mind. 2 Meter ein.
- Achten Sie darauf, dass Ihre Arme und Beine nicht in die Nähe von beweglichen Teilen kommen. Stecken Sie keine Materialien in bestehende Öffnungen des Produktes.

VORSICHT – PRODUKTSCHÄDEN

- Nehmen Sie keine Veränderungen am Produkt vor und verwenden Sie nur Original-Ersatzteile. Lassen Sie Reparaturen nur in einer Fachwerkstatt oder von ähnlich qualifizierten Personen durchführen – durch unsachgemäße Reparaturen können erhebliche Gefahren für den Benutzer entstehen. Benutzen Sie dieses Produkt ausschließlich für die Zwecke, die in der Bedienungsanleitung beschrieben werden.
- Schützen Sie das Produkt vor Wasserspritzern, Feuchtigkeit, hohen Temperaturen und direkter Sonneneinstrahlung.

HINWEISE ZUM UMGANG MIT BATTERIEN

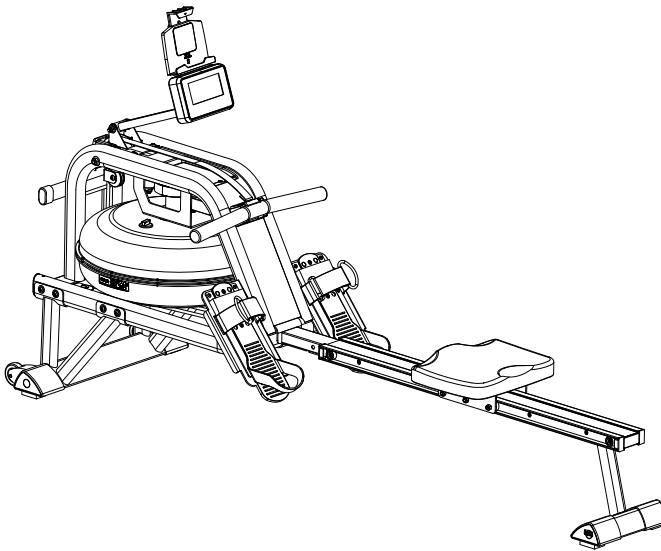
- Entnehmen Sie Batterien, wenn diese verbraucht sind oder Sie das Produkt länger nicht benutzen. So vermeiden Sie Schäden, die durch Auslaufen entstehen können.
- Batterien dürfen nicht geladen oder mit anderen Mitteln reaktiviert, auseinandergenommen, ins Feuer geworfen oder kurzgeschlossen werden. Es besteht **EXPLOSIONSGEFAHR!**
- Verwenden Sie vorzugsweise Alkali-Batterien, da diese von längerer Lebensdauer sind als herkömmliche Zink-Kohle-Batterien.
- Ein Batteriewechsel wird notwendig, sobald die Anzeige schwächer wird oder vollständig verblasst. Tauschen Sie immer alle alten Batterien gegen neue aus und achten Sie beim Einlegen auf die richtige Polarität.
- Batterien können bei Verschlucken lebensgefährlich sein. Wurde eine Batterie verschluckt, kann dies innerhalb von 2 Stunden zu schweren inneren Verätzungen und zum Tode führen. Bewahren Sie deshalb sowohl neue als auch verbrauchte Batterien und den Artikel für Kinder unerreichbar auf. Wenn Sie vermuten, eine Batterie könnte verschluckt oder anderweitig in den Körper gelangt sein, nehmen Sie sofort medizinische Hilfe in Anspruch.
- Sollte eine Batterie ausgelaufen sein, vermeiden Sie Kontakt mit Haut, Augen und Schleimhäuten. Spülen Sie ggf. die betroffenen Stellen mit Wasser und suchen Sie umgehend einen Arzt auf.

HINWEISE ZUR MONTAGE

- Die Montage des Produkts muss sorgfältig und von einer erwachsenen Person vorgenommen werden. Nehmen Sie im Zweifelsfall die Hilfe einer weiteren, technisch versierten Person in Anspruch.
- Bevor Sie mit dem Zusammenbau des Produkts beginnen, lesen Sie die Aufbauschritte sorgfältig durch und sehen Sie sich die Bauzeichnung an.

- Entfernen Sie sämtliches Verpackungsmaterial und legen dann die einzelnen Teile auf eine freie Fläche. Dieses verschafft Ihnen einen Überblick und erleichtert das Zusammenbauen. Schützen Sie die Aufbaufläche durch eine Unterlage vor Verschmutzen bzw. Verkratzen.
- Überprüfen Sie nun anhand der Teileliste, ob alle Bauteile vorhanden sind. Entsorgen Sie das Verpackungsmaterial erst, wenn die Montage abgeschlossen ist.
- Beachten Sie, dass bei der Benutzung von Werkzeug und bei handwerklichen Tätigkeiten immer eine mögliche Verletzungsgefahr besteht. Gehen Sie daher sorgfältig und umsichtig bei der Montage des Produkts vor.
- Sorgen Sie für eine gefahrenfreie Arbeitsumgebung, lassen Sie z. B. kein Werkzeug umherliegen.
- Nachdem Sie das Produkt gemäß der Bedienungsanleitung aufgebaut haben, vergewissern Sie sich, dass sämtliche Schrauben, Bolzen und Muttern richtig angebracht und festgezogen sind.
- Legen Sie gegebenenfalls zum Schutz Ihres Fußbodens eine Schutzmatte (nicht im Lieferumfang enthalten) unter das Produkt, da nicht ausgeschlossen werden kann, dass z. B. GummifüÙe Spuren hinterlassen.

Übungsbereich



Vorsicht Quetschgefahr! Bewegliche Teile wie der Sitz könnten Ihren Körper quetschen und schneiden. Berühren Sie nicht die Gleitschiene, wenn Sie das Gerät benutzen!

- Stellen Sie sicher, dass alle Schrauben und Muttern fest angezogen sind, bevor Sie das Gerät verwenden.

3. Vorbereiten/ Abstellen/ Rangieren

Tank befüllen und entleeren

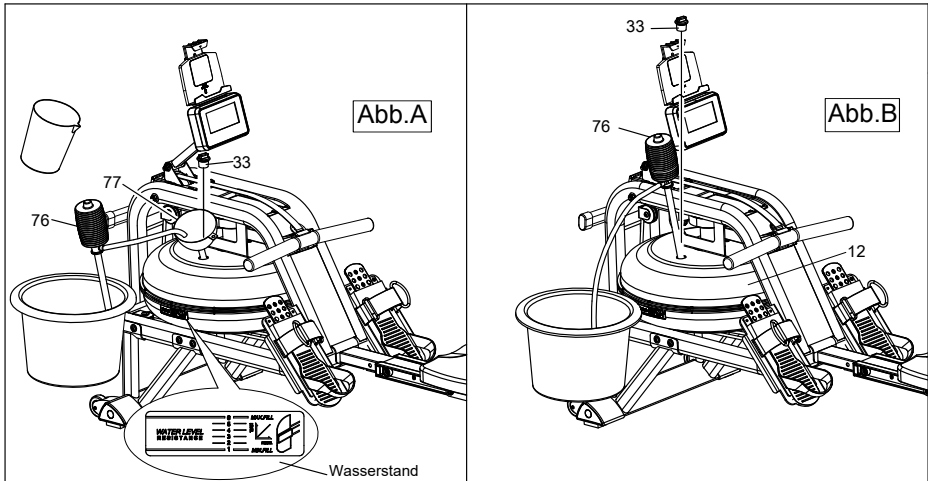
1. Entfernen Sie den Tankdeckel (33) von der oberen Tankabdeckung.
2. Um den Tank mit Wasser zu füllen, setzen Sie den Trichter (Nr. 77) in den Tank ein und verwenden Sie dann eine Tasse oder den Pumpensiphon (Nr. 76) und einen Eimer, um den Tank zu füllen (siehe Abb. A.). Verwenden Sie den Wasserstandsanzeiger an der Seite des Tanks, um den gewünschten Wasserstand im Tank zu messen.
3. Um den Tank zu leeren, siehe Abb. B. Stellen Sie einen Eimer neben den Ruderer und verwenden Sie den Pumpensiphon (76), um das Wasser aus dem Tank in den Eimer zu pumpen.
4. Setzen Sie den Tankdeckel (33) in die obere Tankabdeckung ein. Wischen Sie überschüssiges Wasser vom Rahmen ab.

Hinweis:

- Füllen Sie den Tank nur mit Leitungswasser. Nutzen Sie handelsübliche Reinigungstabletten für Wasserrudergeräte um Algenbildung vorzubeugen. Beachten Sie hierbei die Packungsbeilage. Verwenden Sie niemals Pool-Chlor oder Chlorbleiche. Dies wird den Tank beschädigen und die Gewährleistung entfällt.
- Wechseln Sie das Wasser im Tank alle 3–4 Monate oder nach Bedarf und fügen Sie jeweils eine Reinigungstablette hinzu.
- Wasser aus dem Tank ist nicht zum Verzehr geeignet. Entsorgen Sie das Wasser nach dem Auspumpen aus dem Tank.

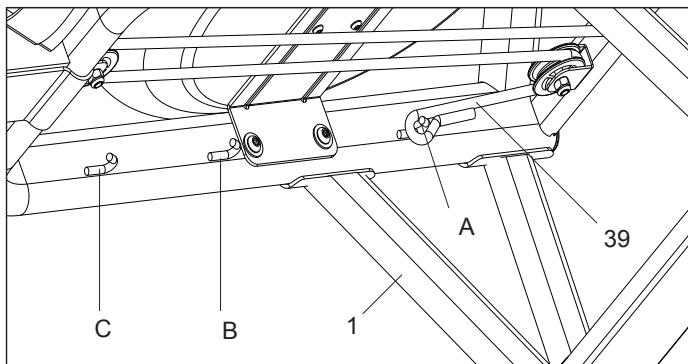
Wasserstand - Widerstand

- Der Widerstand hängt vom Wasserstand im Tank ab. Level 1 ist der niedrigste Widerstand. Level 6 ist der höchste Widerstand.
- Der Wasserstandsanzeiger befindet sich an der Seite des Tanks (Siehe Abb. A). Der maximale Füllstand ist 6. Füllen Sie ihn nie über dieses Limit. Wenn der Tank über diese Grenze hinaus gefüllt wird, erlischt die Gewährleistung.



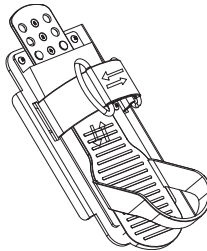
Unterstützte Rückführung

- Es gibt 3 Haken (A, B, C) für das Bungee-Seil (39), das sich an der Innenseite des Rahmens unter dem Wassertank befindet. Wenn Sie das Bungee-Seil an Haken B oder C anhängen, erhöht sich die unterstützte Rückstellung des Mesh-Riemens.
- Haken C ermöglicht die schnellste Rückkehr.
- Seien Sie vorsichtig beim Einstellen des Bungee-Seils.



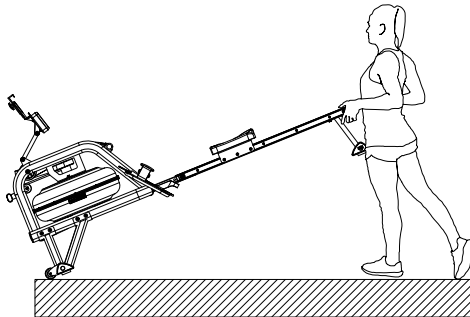
Pedale einstellen

Stellen Sie die Pedale (23/24) auf Ihre Fußgröße ein, indem Sie den Schlaufenumfang anpassen.



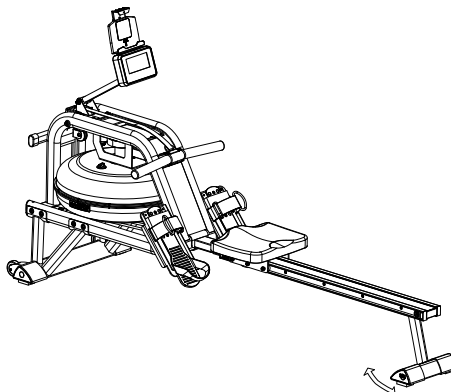
Rangieren

- Um das Gerät zu bewegen, heben Sie den hinteren Stabilisator an, bis die Transporträder an dem vorderen Stabilisator den Boden berühren. Mit den Rädern auf dem Boden können Sie es an den gewünschten Ort transportieren.

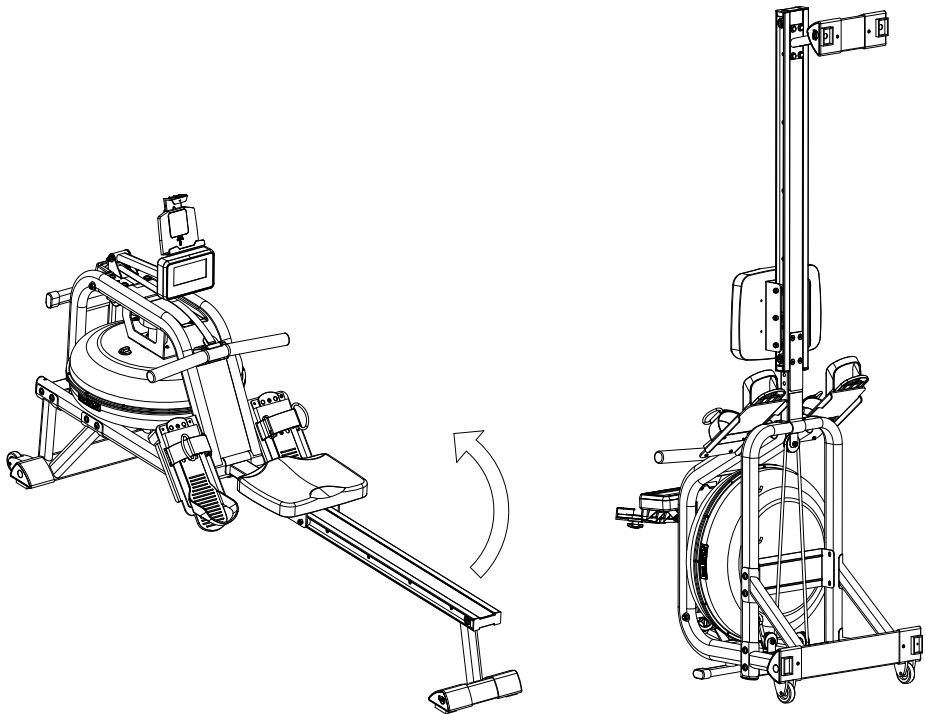


Nivellieren

- Stellen Sie die Nivellierung über den hinteren Stabilisator des Gerätes ein, falls es während des Betriebs nicht balanciert ist.



Aufbewahrung



Aufrichten

- Wenn Sie das Gerät nicht verwenden, können Sie es platzsparend vertikal aufbewahren.
- Wenn Sie das Gerät länger als einen Monat nicht benutzen, leeren Sie den Wassertank vor der Lagerung.

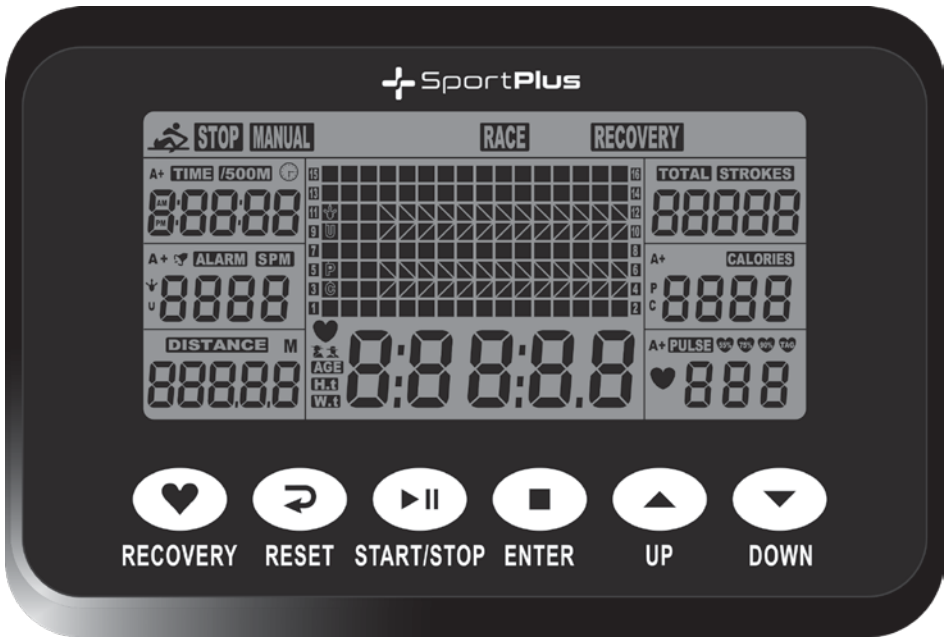
ACHTUNG!

- Bewegen Sie sich vorsichtig, wenn Sie das Gerät aufrichten, da Ihr Kopf den hinteren Stabilisator berühren könnte.



Vorsicht Quetschgefahr! Wenn Sie das Gerät aufrichten, wird der Sitz nach unten gleiten.

4. BEDIENUNG DES COMPUTERS



Tastenfunktionen:

- UP/DOWN** • Drücken Sie die Taste **UP/DOWN**, um die Werte bei der Eingabe zu erhöhen / zu senken.
- ENTER** • Drücken Sie die Taste **ENTER**, um die Eingabe zu bestätigen.
- START/STOP** • Drücken Sie die Taste **START/STOP**, um das gewählte Trainingsprogramm zu starten / zu stoppen.
- RESET** • Drücken Sie die Taste **RESET**, um alle Einstellungen zurückzusetzen.
- RECOVERY** • Drücken Sie die Taste **RECOVERY**, um das **RECOVERY**-Programm zu starten. Es bewertet direkt nach dem Training automatisch Ihr Fitness-Niveau.

Displayfunktionen:

- TIME** • Drücken Sie die Taste **UP/DOWN**, um die Ziel-Trainingszeit einzustellen (1–99 min).
- TIME/500** • Die durchschnittliche Zeit auf 500 m wird automatisch angezeigt und kontinuierlich aktualisiert.
- SPM** • Ruderschläge pro Minute.
- DISTANCE** • Drücken Sie die Taste **UP/DOWN**, um die Ziel-Distanz in 100 m-Schritten einzugeben (0-99900 m).
- STROKES** • Drücken Sie die Taste **UP/DOWN**, um die Ziel-Ruderschlag-Anzahl einzugeben (0-9990 Schläge).
- TOTAL STROKES** • Ruderschlag-Zähler (0-9999)
- CALORIES** • Kalorienverbrauchsanzeige
• Drücken Sie die Taste **UP/DOWN**, um den Ziel-Kalorienverbrauch in 10er-Schritten einzustellen (10–9990 cal).
- PULSE** • Pulsanzeige
• Der Computer hat ein eingebautes Empfangsteil für Herzfrequenzsender, das für fast alle gängigen 5,3 kHz Brustgurte geeignet ist (Brustgurt nicht im Lieferumfang enthalten).
• Beachten Sie dazu auch die Bedienungsanleitung des Brustgurtes.
• Drücken Sie im Manual-Modus die Taste **UP/DOWN**, um den Ziel-Puls in 1 BPM-Schritten einzugeben (30-240 BPM).
• Der Puls wird während des Trainings angezeigt.
• Wenn der Ziel-Puls erreicht ist, ertönt ein akustisches Signal und die Pulsanzeige blinkt.
• Das akustische Signal verstummt, sobald Sie in einen anderen Modus wechseln oder den Brustgurt abnehmen.
- CALENDAR** • Im Standby-Modus wird das Datum (Jahr/ Monat/ Tag) im Display angezeigt.
- TEMPERATURE** • Im Standby-Modus wird die Temperatur im Display angezeigt.
- CLOCK** • Im Standby-Modus wird die Uhrzeit im Display angezeigt.

BEDIENUNG DES COMPUTERS

Installieren Sie 2 AA-Batterien (im Lieferumfang enthalten) polrichtig im Batteriefach des Computers. Der Computer piept 2 Sekunden lang.

Anschließend wechselt der Computer in den Uhrzeit & Kalender-Modus.

Uhrzeit und Datum einstellen

1. Die Stundenanzeige blinkt.
2. Drücken Sie die Taste **UP**, um die Stunde einzustellen.
3. Drücken Sie zur Bestätigung die Taste **ENTER**.
4. Die Minutenanzeige blinkt.
5. Drücken Sie die Taste **UP**, um die Minute einzustellen.
6. Drücken Sie zur Bestätigung die Taste **ENTER**.
7. Die Datumsanzeige blinkt.
8. Geben Sie im Weiteren durch Drücken der Taste **UP** oder **DOWN** die Werte für Jahreszahl/ Monat/ Tag ein und bestätigen Sie die Eingabe jeweils durch Drücken der Taste **ENTER**.

Alarmzeit einstellen

1. Die Alarmanzeige blinkt.
(Um die Einrichtung eines Alarms zu überspringen, drücken Sie die Taste **ENTER**.)
2. Drücken Sie die Taste **UP**, um den Alarm einzustellen. Ein Pfeil-Symbol erscheint neben der Alarmanzeige.
3. Drücken Sie die Taste **ENTER**.
4. Die Alarmzeit blinkt und kann durch Drücken der Tasten **UP** oder **DOWN** eingestellt werden.
5. Drücken Sie zur Bestätigung die Taste **ENTER**.

Anschließend zeigt das Display den **SPORT**-Bildschirm.

Trainingsmodus wählen

1. Die Trainingsmodi **MANUAL** und **RACE** blinken.
2. Drücken Sie die Taste **UP** oder **DOWN**, um einen Trainingsmodus zu wählen.
3. Drücken Sie zur Bestätigung die Taste **ENTER**.

MANUAL-Modus		
A	<p>Zielwert-Funktion für: Zeit (TIME), Distanz (DISTANCE), Ruderschläge (STROKES), Kalorien (CALORIES), Puls (PULSE)</p>	<p>Der Zeit-Zielwert blinkt.</p> <ul style="list-style-type: none"> • Drücken Sie die Taste ENTER, um zur nächsten Funktion zu wechseln. • Drücken Sie die Taste UP, um den Zielwert einzugeben für: Zeit (TIME), Distanz (DISTANCE), Ruderschläge (STROKES), Kalorien (CALORIES) oder Puls (PULSE). • Drücken Sie die Taste ENTER, um die Eingabe zu bestätigen. • Drücken Sie die Taste START, um zu starten. • Nach Erreichen des Zielwerts oder nach Drücken der Taste STOP wird der Durchschnittswert im Display angezeigt.
B	Kontinuierliches Messen	<ul style="list-style-type: none"> • Der Computer misst während des Trainings kontinuierlich die Werte für: Zeit (TIME), Distanz (DISTANCE), Ruderschläge (STROKES), Kalorien (CALORIES) und Puls (PULSE). • Drücken Sie START, um zu beginnen.

RACE-Modus	
<p>Simulation eines Rennens gegen den Computer mit 15 Schwierigkeitsgraden.</p>	<p>L9 blinkt im Display.</p> <ul style="list-style-type: none"> • Die TIME/500m Anzeige zeigt 4:00. • Drücken Sie die Taste UP oder DOWN, um einen Schwierigkeitsgrad zu wählen (L1-L15). • Drücken Sie die Taste ENTER, um die Eingabe zu bestätigen. • Die Renn-Distanz blinkt im Display. • Drücken Sie die Taste UP oder DOWN, um die Distanz zu wählen (500-10000 m). • Drücken Sie die Taste ENTER, um die Eingabe zu bestätigen. • Drücken Sie die Taste START, um zu starten. • Im Display wird die Rennsimulation für "USER" und "PC" angezeigt. • Die Rennanzeige stoppt, wenn entweder Sie oder der Computer die eingegebene Renndistanz bewältigt haben. • Im Display erscheint dann entweder "PC WIN" oder "USER WIN".
<p>Rennsimulation Schwierigkeitsgrade (Zeit / Countdown)</p>	

L1	L2	L3	L4	L5	L6	L7	L8	L9	L10	L11	L12	L13	L14	L15
8:00	7:30	7:00	6:30	6:00	5:30	5:00	4:30	4:00	3:30	3:00	2:30	2:00	1:30	1:00

RECOVERY-Modus

1. Der Computer hat ein eingebautes Empfangsteil für Herzfrequenzsender, das für fast alle gängigen 5 kHz Brustgurte geeignet ist (Brustgurt nicht im Lieferumfang enthalten).
2. Trage sie den Brustgurt nach dem Training weiter und drücken Sie die Taste **RECOVERY**.
3. Im Display erscheint ein Countdown 00:60 bis 00:00.
4. Nach Ablauf des Countdowns erscheint im Display eine Status-Anzeige: F1, F2,... bis F6.
5. F1 ist "herausragend", F6 ist "mangelhaft".
6. Drücken Sie erneut die Taste **RECOVERY**, um zur Hauptansicht zurückzukehren.

Wichtige Hinweise:

1. Der Computer wird automatisch bei Start einer Übung oder durch das Betätigen einer Taste aktiviert.
2. Der Computer schaltet sich nach 4 Minuten automatisch in den Standby-Modus, wenn er kein Signal erhält.
3. Die Alarmfunktion funktioniert nur im Standby-Modus. Der Alarm erklingt nicht während des Trainings. Halten Sie die Taste **RESET** gedrückt, um den Alarm einzurichten.
4. Sollte am Computer keine oder nur teilweise eine Anzeige erscheinen, tauschen Sie die Batterien aus.
5. Der Computer wird mit 2 „AA“-Batterien betrieben.

5. TRAININGSTIPPS

WICHTIGE HINWEISE ZUM TRAINING

- Bevor Sie mit dem Training beginnen, konsultieren Sie Ihren Arzt. Fragen Sie ihn, in welchem Umfang ein Training für Sie angemessen ist. Falsches oder übermäßiges Training kann zu Gesundheitsschäden führen.
- Vermeiden Sie eine Überbelastung Ihres Körpers. Trainieren Sie nicht, wenn Sie müde oder erschöpft sind. Wenn Sie es nicht gewohnt sind, sich körperlich zu betätigen, beginnen Sie anfangs langsam.
- Beenden Sie die Übungen sofort, wenn Sie Schmerzen oder Beschwerden bemerken.
- Nehmen Sie 30 Minuten vor und nach dem Training keine Nahrung zu sich.
- Achten Sie während des Trainings auf eine gleichmäßige und ruhige Atmung.
- Um Verletzungen zu vermeiden, beginnen Sie das Training mit Aufwärmübungen und hören Sie mit einer Cool-Down-Phase wieder auf. Übungen können aus einschlägiger Literatur entnommen werden.
- Achten Sie darauf, dass Sie während des Trainings genügend trinken. Bedenken Sie, dass die empfohlene Trinkmenge von ca. 2 Liter pro Tag durch körperliche Belastung erhöht wird. Die Flüssigkeit, die Sie zu sich nehmen, sollte Zimmertemperatur haben.

- Benutzen Sie das Produkt nur mit Sportkleidung und geeigneten Schuhen, die über eine rutschfeste Sohle verfügen. Vermeiden Sie weite Kleidung, die sich in den beweglichen Teilen des Produkts verfangen könnten.
- Kontrollieren Sie Ihren Puls regelmäßig. Ermitteln Sie Ihren persönlichen Trainingsfrequenzbereich um einen optimalen Trainingserfolg zu erzielen. Berücksichtigen dabei sowohl Ihr Alter als auch Ihre Kondition. Einen Anhaltspunkt für die Ermittlung des optimalen Trainingspulses gibt folgende Tabelle:

Alter	Herzfrequenzbereich 50-75 % (Schläge pro Minute) - idealer Trainingspuls -	Maximale Herzfrequenz 100 % (220 Schläge – Lebensalter)
20 Jahre	100-150	200
25 Jahre	98-146	195
30 Jahre	95-142	190
35 Jahre	93-138	185
40 Jahre	90-135	180
45 Jahre	88-131	175
50 Jahre	85-127	170
55 Jahre	83-123	165
60 Jahre	80-120	160
65 Jahre	78-116	155
70 Jahre	75-113	150

6. Übung

Position

- Setzen Sie sich auf den Sitz und platzieren Sie Ihre Füße vorsichtig in den Pedalen.
- Nehmen Sie die Zugstange von der Ablage.
- In der Anfangsposition sollten die Arme gestreckt, der Oberkörper leicht nach vorne geneigt und die Beine angewinkelt sein.

Übungsablauf

- Strecken Sie die Beine, wobei Sie die Neigung des Oberkörpers nicht ändern.
- Wenn Sie die Beine vollständig durchgestreckt haben, beugen Sie den Oberkörper leicht nach hinten.
- Ziehen Sie erst jetzt die Zugstange mit den Armen an die Brust.
- Kehren Sie in umgekehrter Reihenfolge in die Ausgangsposition zurück und wiederholen den Ablauf.

7. WARTUNG & REINIGUNG

- Überprüfen Sie nach dem Zusammenbau und vor dem Einsatz des Gerätes, ob alle Bolzen/Muttern korrekt angezogen sind.
- Reinigen Sie das Gerät regelmäßig mit einem leicht angefeuchteten Tuch unter Einsatz eines milden Reinigers. Verwenden Sie keine Lösungsmittel zum Reinigen.
- Dies ist besonders für die Polsterung und die Handgriffe wichtig, da diese Teile während des gesamten Trainings in konstantem Kontakt mit Teilen Ihres Körpers stehen. Zur Schonung der Polster können Sie diese zum Trainieren auch mit einem Handtuch bedecken.
- Alle ein bis zwei Jahre müssen die Achsen der beweglichen Teile gefettet werden. Benutzen Sie dazu ein handelsübliches Schmierfett.

8. ENTSORGUNGSHINWEISE

Hinweise zum Umweltschutz:



Verpackungsmaterialien sind Rohstoffe und können wieder verwendet werden.

Trennen Sie die Verpackungen sortenrein und führen Sie diese im Interesse der Umwelt einer ordnungsgemäßen Entsorgung zu. Nähere Informationen erhalten Sie auch bei Ihrer zuständigen Verwaltung.



Altgeräte gehören nicht in den Hausmüll!

Entsorgen Sie auch Altgeräte fachgerecht! Sie tragen damit zum Umweltschutz bei.

Über Sammelstellen und Öffnungszeiten informiert Sie Ihre örtliche Verwaltung.



Batterien gehören nicht in den Hausmüll!

Als Endverbraucher sind Sie gesetzlich verpflichtet, gebrauchte Batterien zurückzugeben. Sie können Ihre alten Batterien bei den öffentlichen Sammelstellen in Ihrer Gemeinde oder überall dort abgeben, wo Batterien der betreffenden Art verkauft werden.

9. FEHLERSUCHE

FEHLER	URSACHE	WAS TUN?
Computer		
Keine Anzeige oder keine Funktion	Keine Stromversorgung	Batterien fehlen – einlegen Batterien leer – neue einlegen Batterien falsch eingelegt – richtig einlegen
	Keine Kabelverbindung	Kabelverbindung überprüfen Wenn dies nicht hilft, Service anrufen
Mechanik		
Fehlende Teile	–	Verpackung überprüfen Service anrufen
Rudergerät quietscht	Der Reibung ausge-setzte Teile sind nicht ausreichend geschmiert	Quietschendes Teil mit dickflüssigem Öl oder Fett schmieren
Kein Anzeige	Inkompatibler Brustgurt	Verwenden Sie einen unkodierten, 5 kHz/ Brustgurt
Ungenauere oder unterbrochene Anzeige	Ungenügende Reichweite	Wechseln Sie die Batterie des Brustgurtes
	Geringer Körperkontakt des Gurtes	Feuchten Sie die Kontaktflächen des Brustgurtes nach Anweisung des Herstellers an oder verwenden Sie ein Kontaktgel.

10. SERVICE UND ERSATZTEILE

Bei technischen Fragen, Informationen zu unseren Produkten und für Ersatzteilbestellungen steht Ihnen unser Service-Team wie folgt zur Verfügung:

Serviceadresse: Service Center
zeitlos design + vertriebs GmbH
Nachtwaid 6
79206 Breisach

Servicehotline: 00800 - 787 47 900 (kostenfrei)

Fax: 0180 - 500 7763 (0,14 € pro Minute aus dem deutschen Festnetz)

E-Mail: flexxtrade-support-de@zeitlos-vertrieb.de

Erreichbarkeit: Montag bis Freitag von 8.00 bis 20.00 Uhr

Bitte achten Sie darauf, dass Sie hierzu folgende Informationen zur Hand haben.

- Bedienungsanleitung
- Modellnummer (diese befindet sich auf dem Deckblatt dieser Anleitung)
- Beschreibung der Zubehörteile
- Zubehörnummer
- Kaufbeleg mit Kaufdatum

WICHTIGER HINWEIS

Bitte senden Sie Ihr Produkt nicht ohne Aufforderung durch unser Service-Team an unsere Anschrift. Die Kosten und die Gefahr des Verlustes für unaufgeforderte Zusendungen gehen zu Lasten des Absenders. Wir behalten uns vor, die Annahme unaufgeforderter Zusendungen zu verweigern oder entsprechende Waren an den Absender unfrei bzw. auf dessen Kosten zurückzusenden.

11. GARANTIEBESTIMMUNGEN

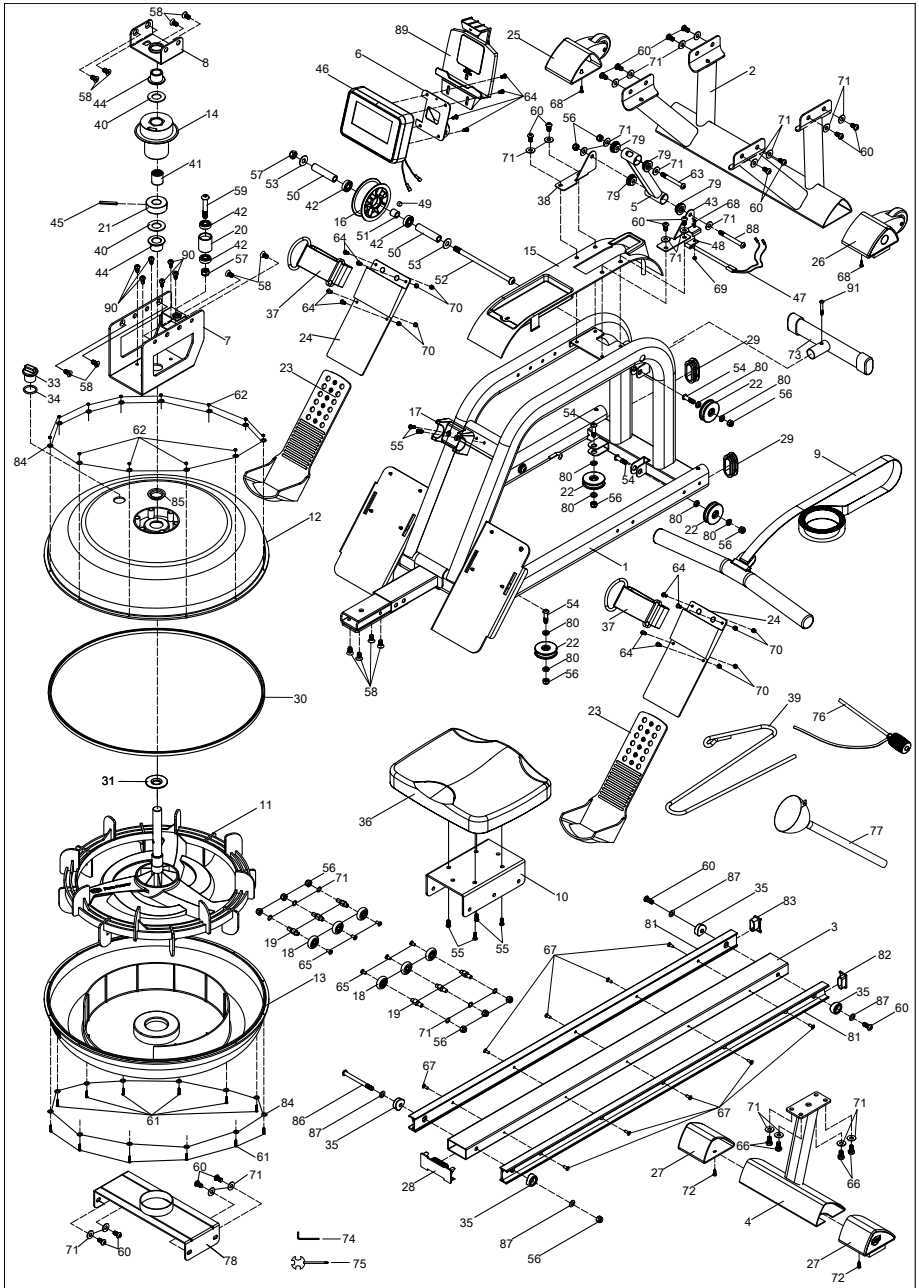
SportPlus versichert, dass das Produkt, auf das sich die Garantie bezieht, aus qualitativ hochwertigen Materialien hergestellt und mit äußerster Sorgfalt überprüft wurde.

Voraussetzung für die Garantie ist die Bedienung und der ordentliche Aufbau gemäß Bedienungsanleitung. Durch unsachgemäße Nutzung und / oder unsachgemäßen Transport kann die Garantie entfallen.

Die Garantiefrist, beginnend mit dem Kaufdatum, beträgt 3 Jahre. Sollte das von Ihnen erworbene Produkt nicht fehlerfrei sein, wenden Sie sich bitte innerhalb der Frist von 36 Monaten ab Kaufdatum an unseren Kundendienst. Von der Garantie ausgenommen sind:

- Schäden durch äußere Gewalteinwirkung.
- Eingriffe, Reparaturen und Veränderungen durch nicht von uns ermächtigte Personen und von Nichtfachleuten.
- Nichtbeachtung der Bedienungsanleitung.
- Wenn obenstehende Garantiebedingungen nicht erfüllt werden.
- Wenn durch falsche Handhabung oder Wartung, Vernachlässigung oder Unfälle Defekte entstanden sind.
- Ebenso ausgeschlossen sind Verschleiß und Verbrauchsmaterialien wie z. B. Lager, und Polster.
- Das Produkt ist nur für den privaten Zweck bestimmt. Für die gewerbliche Nutzung besteht keine Garantie.

12. EXPLOSIONSZEICHNUNG



13. TEILELISTE

Nr.	Beschreibung und Daten	Anzahl
1	Hauptrahmen	1
2	Vorderer Stabilisator	1
3	Schiene	1
4	Hinterer Stabilisator	1
5	Computerhalterung	1
6	Platte	1
7	Tankplatte	1
8	Buchse	1
9	Handgriff	1
10	Sitzhalterung	1
11	Laufрад	1
12	Oberer Tank	1
13	Unterer Tank	1
14	Mesh-Riemenrad	1
15	Abdeckung	1
16	Riemenrad	1
17	Handgriffablage	1
18	Rolle	6
19	Rollenwelle	6
20	Führungsrolle	1
21	Magnet	1
22	Bungee Riemenscheibe	4
23	Pedale, Oberseite	2
24	Pedale, Unterseite	2
25	Linke Endkappe	1
26	Rechte Endkappe	1
27	Einstellbare Endkappe	2
28	Schienenendkappe	1
29	Ovaler Stecker	2
30	Gummidichtungsring	1
31	Laufрадwellendichtung	1
32	Runder Stecker	1
33	Tankdeckel	1
34	O-Formring	1
35	Stopper	4
36	Sitz	1

Nr.	Beschreibung und Daten	Anzahl
37	Pedalriemen	2
38	Sensorhalterung L	1
39	Bungee-Seil	1
40	Unterlegscheibe	2
41	Einweglager	1
42	Kugellager 6000ZZ	4
43	Sensorhalterung R	1
44	Buchse 608ZZ	2
45	Stift $\phi 6.0 \times 40$	1
46	Computer	1
47	Sensorkabel	2
48	Sensorhalter	1
49	Magnet $\phi 10 \times 5$	1
50	Abstandhalter für das Zahnriemenrad $\phi 16 \times \phi 12 \times 69$	2
51	Kurzer Distanzscheibe $\phi 12.7 \times \phi 8.2 \times 13$	1
52	Schraube M10*18.5	1
53	Unterlegscheibe $\phi 25 \times \phi 10.5 \times 2.0$	2
54	Schraube M8*30	4
55	Schraube M6*15	6
56	Nylon-Sicherungsmutter M8	13
57	Nylon-Sicherungsmutter M10	2
58	Flache Schraube M8*15	12
59	Schraube M10*55	1
60	Schraube M8*15	18
61	Schraube M3*20	12
62	Nylon-Sicherungsmutter M3	12
63	Schraube M8*70	1
64	Schraube M5*12	12
65	Schraube M8*8	6
66	Sechskantschraube M8*15	4
67	Flache Kreuzschraube M5*15	10
68	Kreuzschraube M4*12	3
69	Nylon-Sicherungsmutter M4	1
70	Nylon-Sicherungsmutter M5	8
71	Unterlegscheibe $\phi 20 \times \phi 8.5 \times 1.5$	30
72	Schraube ST4.2*16	2
73	Standing tube	1
74	Innensechskantschlüssel	1

Nr.	Beschreibung und Daten	Anzahl
75	Schraubenschlüssel	1
76	Pumpensiphon	1
77	Trichter	1
78	Untere Tankplatte	1
79	Kunststoffbuchse $\varnothing 27 \times \varnothing 8.2 \times 10$	4
80	Distanzhülse $\varnothing 15 \times \varnothing 8.2 \times 4.1$	8
81	Aluminum	2
82	Schienenendkappe L	2
83	Schienenendkappe R	2
84	Rostfreie Unterlegscheibe M3	24
85	Dichtring für den oberen Tank	1
86	Schraube M8*90	1
87	Unterlegscheibe $\varnothing 16 \times \varnothing 8.5 \times 1.5$	4
88	Schraube M8*75	1
89	Tablethalterung	1
90	Selbstsichernde Schraube	6
91	Schraube M6*35	1

Bei technischen Fragen, Informationen zu unseren Produkten und für Ersatzteilbestellungen steht Ihnen unser Service-Team wie folgt zur Verfügung:

	Service Center zeitlos design + vertriebs GmbH Nachtwaid 6 79206 Breisach
Servicehotline:	00800 - 787 47 900 (kostenfrei)
Fax:	0180 - 500 7763 (0,14€ pro Minute aus dem deutschen Festnetz)
E-Mail:	flexxtrade-support-de@zeitlos-vertrieb.de
Erreichbarkeit:	Montag bis Freitag, 8.00 bis 20.00 Uhr