



Navodila za uporabo


ADVENTURIDGE.

KAMP POSTELJA



Hitro in preprosto do cilja s kodami QR

Ne glede na to, ali potrebujete **informacije o izdelkih, nadomestne dele, dodatno opremo**, podatke o **garancijah izdelovalcev** ali **servisih** ali si želite udobno ogledati **videoposnetek z navodili** – s kodami QR boste zlahka na cilju.

Kaj so kode QR?

Kode QR (QR = Quick Response oziroma hiter odziv) so grafične kode, ki jih je mogoče prebrati s kamero pametnega telefona in na primer vsebujejo povezavo do spletne strani ali kontaktne podatke.

Prednost za vas: Ni več nadležnega prepisovanja spletnih naslovov ali kontaktnih podatkov!

Postopek:

Za optično branje kode QR potrebujete le pametni telefon, nameščen program (bralnik) za branje kod QR ter povezavo z internetom.

Bralniki kod QR so praviloma na voljo za brezplačen prenos iz spletne trgovine s programi (aplikacijami) vašega pametnega telefona.

Preizkusite zdaj

S pametnim telefonom preprosto optično preberite naslednjo kodo QR in izvedite več o Hoferjevem izdelku, ki ste ga kupili.

Hoferjev storitveni portal

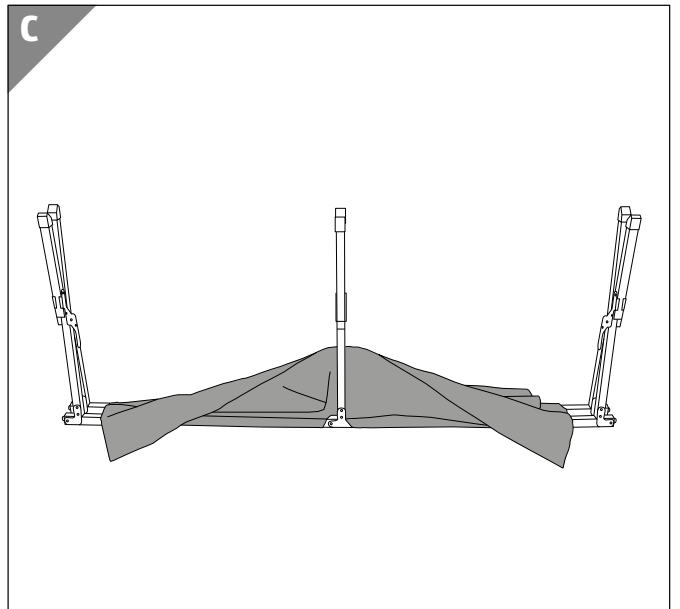
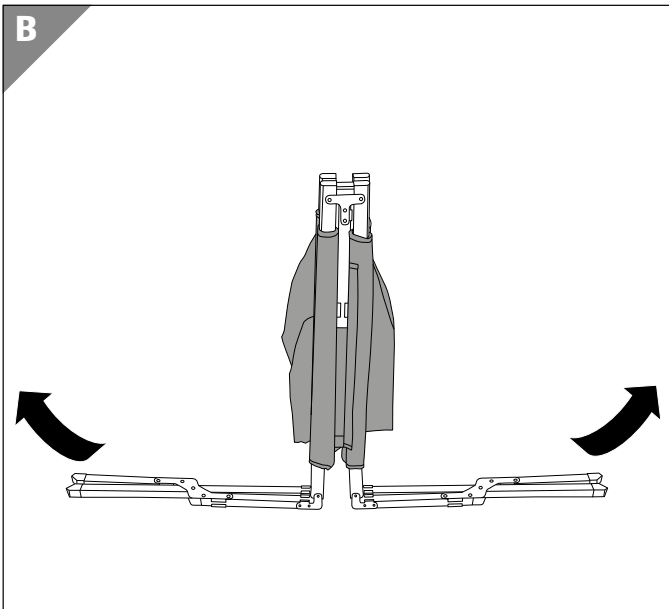
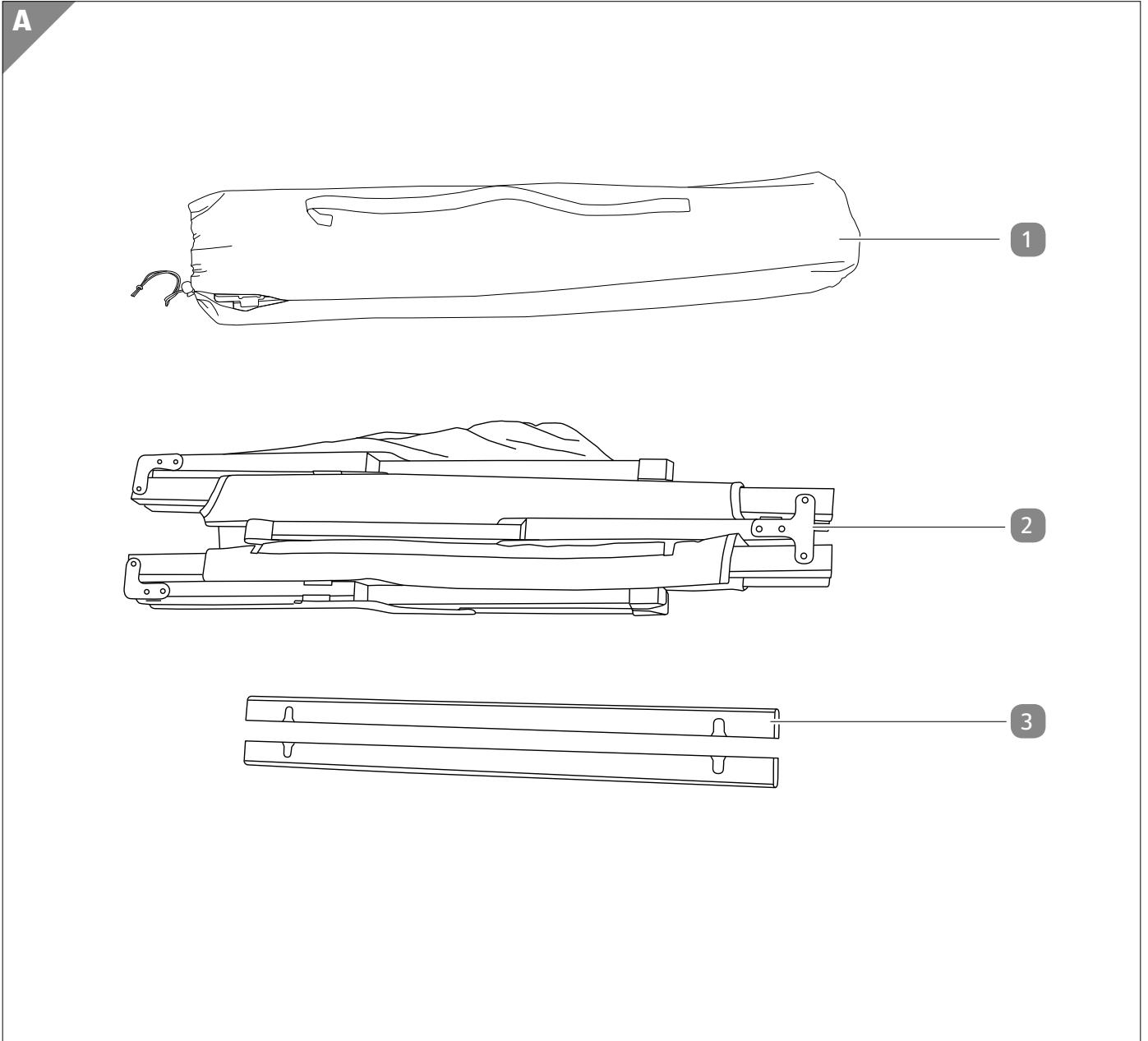
Vse zgoraj navedene informacije so na voljo tudi na Hoferjevem storitvenem portalu na spletnem naslovu www.hofer-servis.si.

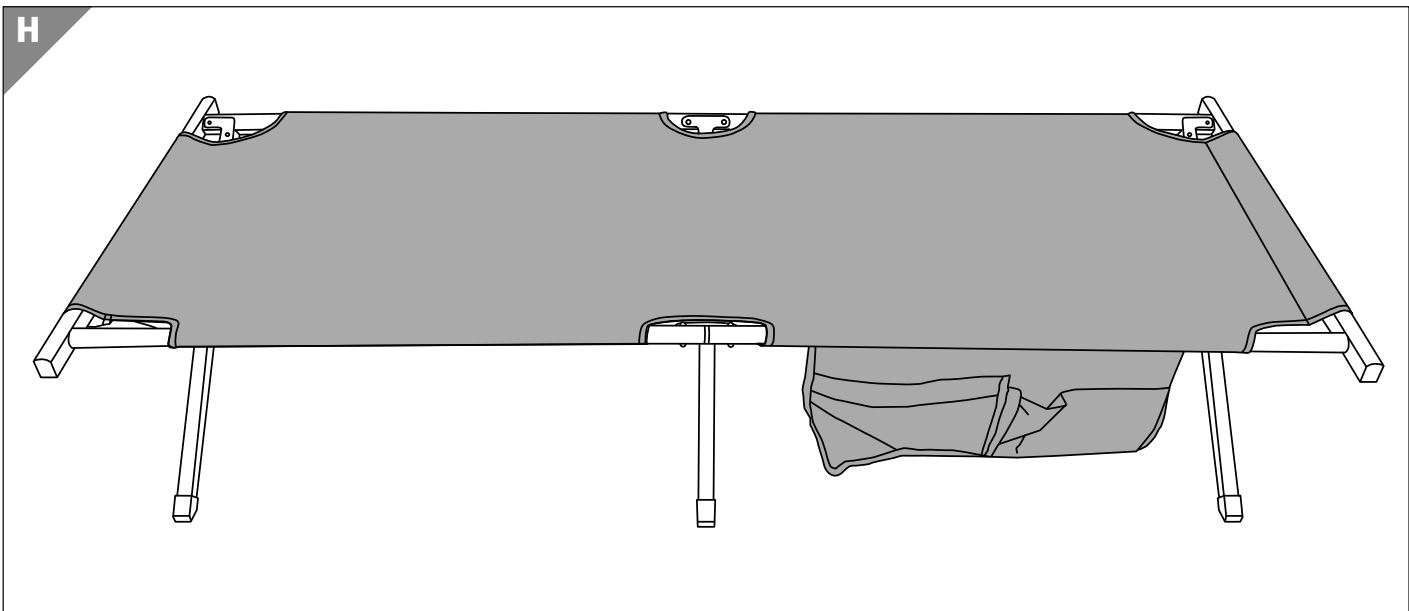
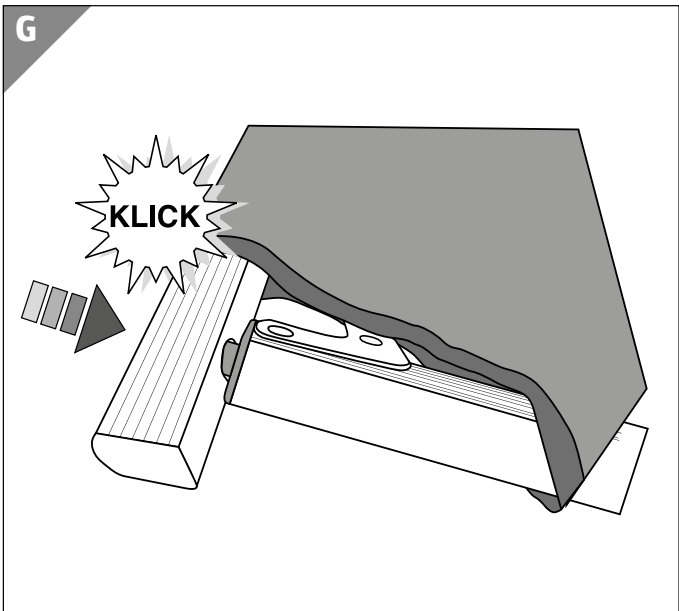
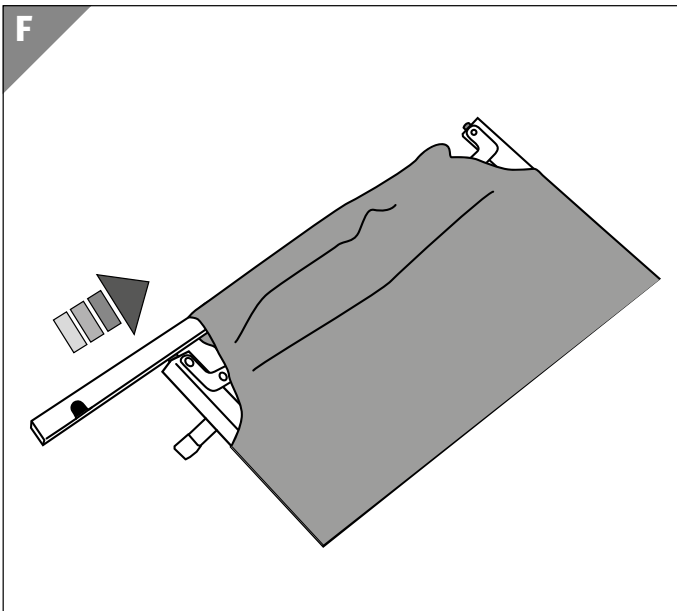
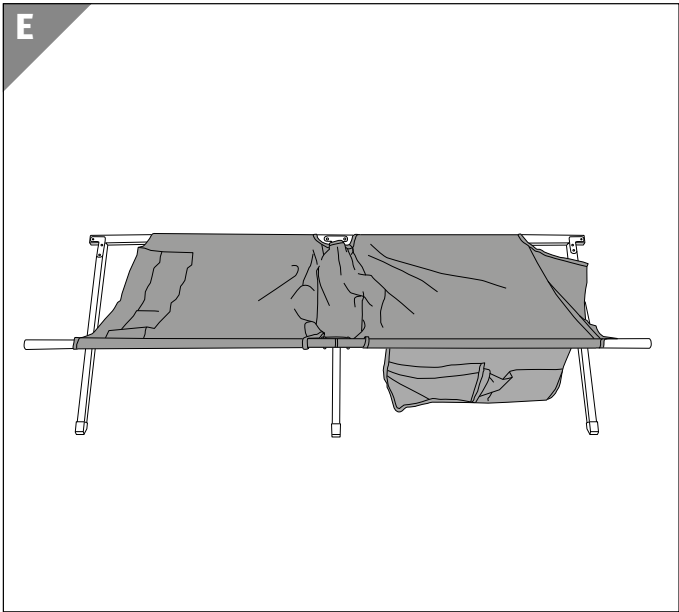
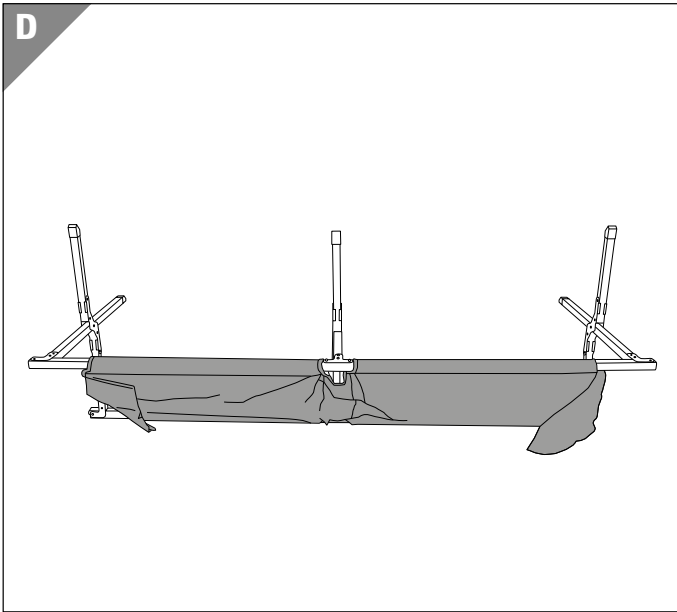


Pri uporabi bralnika kod QR lahko nastanejo stroški povezave z internetom, kar je odvisno od vrste vaše naročnine.

Kazalo

Pregled	4
Uporaba	4
Vsebina kompleta/deli	6
Splošno	7
Razlaga znakov	7
Varnost.....	7
Namenska uporaba	7
Varnostni napotki	7
Pred prvo uporabo	8
Preverite posteljo in vsebino kompleta	8
Uporaba	8
Sestavljanje postelje	8
Razstavljanje postelje.....	8
Čiščenje	9
Shranjevanje.....	9
Tehnični podatki.....	9
Odstranjevanje med odpadke	9
Odstranjevanje embalaže med odpadke	9
Odstranjevanje postelje med odpadke	9





Vsebina kompleta/deli

- 1 Vreča za shranjevanje
- 2 Postelja
- 3 Prečka, 2x

POMEMBNO, SHRANITE ZA POZNEJŠO UPORABO: SKRBNO PREBERITE

Splošno



Ta navodila za uporabo veljajo za to kamp posteljo (v nadaljevanju imenovana samo „postelja“). Vsebujejo pomembne informacije o postavitvi in uporabi.

Pred začetkom uporabe postelje natančno in v celoti preberite navodila za uporabo, zlasti varnostne napotke. Neupoštevanje navodil za uporabo lahko povzroči hude telesne poškodbe ali poškodbe postelje.

Osnova navodil za uporabo so standardi in predpisi, ki veljajo v Evropski uniji. V tujini upoštevajte tudi predpise in zakone posamezne države.

Navodila za uporabo shranite za primer kasnejše uporabe. Če posteljo predate tretjim osebam, jim hkrati z njo obvezno izročite ta navodila za uporabo.

Razlaga znakov

V navodilih za uporabo, na postelji ali embalaži so uporabljeni naslednji simboli in opozorilne besede.

⚠ OPOZORILO!

Ta opozorilni simbol/opozorilna beseda označuje nevarnost s srednjo stopnjo tveganja, zaradi katerega lahko, če se mu ne izognemo, pride do smrti ali hudih telesnih poškodb.

⚠ POZOR!

Ta opozorilni simbol/opozorilna beseda označuje nevarnost z nizko stopnjo tveganja, zaradi katere lahko, če se ji ne izognemo, pride do majhnih ali zmernih telesnih poškodb.

OBVESTILO!

Ta opozorilna beseda opozarja na možnost materialne škode.



Preverjena varnost: izdelki, označeni s tem simbolom, izpolnjujejo zahteve nemškega zakona o varnosti izdelkov (ProdSG).

Varnost

Namenska uporaba

Postelja je zasnovana izključno za spanje in počivanje na kampiranju in v prostem času. Največja skupna obremenitev ne sme biti večja od 120 kg.

Postelja je namenjena izključno za zasebno uporabo in ni primerna za poslovne namene.

Posteljo uporabljajte samo, kot je opisana v teh navodilih za uporabo. Kakršna koli drugačna uporaba velja za neprimerno in lahko povzroči materialno škodo ali celo poškodbe oseb.

Postelja ni igrača.

Izdelovalec ali prodajalec ne prevzemata nobenega jamstva za škodo, nastalo zaradi nenamenske ali napačne uporabe.

Varnostni napotki

⚠ OPOZORILO!

Nevarnost zadužitve!

Če se otroci igrajo z embalažo in si plastično vrečko ali vrečo za shranjevanje povlečejo čez glavo, se lahko zadušijo.

- Pazite, da otroci ne bodo blizu embalaže in vreče za transport in shranjevanje.
- Vreče za shranjevanje nikoli ne pustite ležati brez nadzora.

⚠ OPOZORILO!

Nevarnost telesnih poškodb!

Zaradi nepravilnega sestavljanja in uporabe postelje se lahko poškodujete.

- Posteljo postavite na ravno in nedrsečo površino.
- Ne stojte na postelji in ne skačite po njej. Postelja se lahko hitro prevrne.
- Pazite, da se otroci ne bodo igrali s posteljo ali na njej.
- Posteljo lahko naenkrat uporablja samo ena oseba.
- Postelje ne obremenite z več kot 120 kg.

⚠ OPOZORILO!

Nevarnost požara!

Prevleka postelje je iz gorljivega materiala. Če posteljo postavite preblizu močnega vira vročine (npr. taborni ogenj), se lahko prevleka stopi ali vname.

- Postelje ne približujte ognju ali drugim virom vročine.

OBVESTILO!

Nevarnost poškodb!

Neustrezna uporaba postelje, lahko povzroči poškodbe postelje.

- Posteljo zaščitite pred vremenskimi vplivi, kot so dež, neposredna sončna svetloba ali vlaga.

Pred prvo uporabo

Preverite posteljo in vsebino kompleta

OBVESTILO!

Nevarnost poškodb!

Če embalažo neprevidno odprete z ostrim nožem ali drugimi ostrimi ali koničastimi predmeti, lahko posteljo hitro poškodujete.

- Embalažo odpirajte zelo previdno.
 1. Vzemite posteljo iz embalaže.
 2. Preverite, ali so v kompletu vsi deli (glejte **sliko A**).
 3. Preverite, ali so na postelji **2** ali njenih posameznih delih vidne poškodbe. V tem primeru je ne uporabljajte. Obrnite se na proizvajalčev pooblaščen servis, ki je naveden na garancijskem listu.

Uporaba

Sestavljanje postelje

⚠ POZOR!

Nevarnost telesnih poškodb!

Zaradi nepravilnega sestavljanja in uporabe postelje se lahko poškodujete.

- Pri sestavljanju postelje pazite, da si ne stisnete prstov. Če je le mogoče, nosite primerne delovne rokavice.
 1. Posteljo **2** postavite pokonci pred sabo in raztegnite noge v stran (glejte **sliko B**).
 2. Zunanje noge raztegnite do konca navzgor (glejte **sliko C**).
 3. Razprite noge postelje tako, da se ležalna površina napne (glejte **sliko D**).
 4. Raztegnjeno posteljo nato obrnite (glejte **sliko E**).
Ležalna površina je zdaj obrnjena navzgor.
 5. Na vzglavju in vnožju postelje vstavite po eno prečko **3** v za to predvidene zanke v prevleki. Pri tem pazite, da sta odprtini v prečkah izravnani glede na ležalno površino (glejte **sliko F**).
 6. Povlecite prevleko ležalne površine čez prečko tako, da je napeta, in vstavite odprtini prečk v vodili na strani na ogrodju postelje (glejte **sliko G**).
Tu je potrebno nekoliko moči. Pazite, da se prečke slišno in občutno zaskočijo.
- Posteljo ste uspešno sestavili in jo lahko zdaj uporabljate (glejte **sliko H**).

Razstavljanje postelje

⚠ POZOR!

Nevarnost telesnih poškodb!

Zaradi nepravilnega razstavljanja in uporabe postelje se lahko poškodujete.

- Pri razstavljanju postelje pazite, da si ne stisnete prstov. Če je le mogoče, nosite primerne delovne rokavice.
 - Posteljo **2** razstavite v obratnem vrstnem redu, kot je opisano v razdelku poglavja „Sestavljanje postelje“.

Čiščenje

OBVESTILO!

Nevarnost poškodb!

Z nepravilnim čiščenjem postelje lahko posteljo poškodujete.

- Za čiščenje ne uporabljajte agresivnih čistilnih sredstev, krtač s kovinskimi ali najlonskimi ščetinami ter ostrih ali kovinskih predmetov, kot so noži, trde lopatice in podobno. Omenjene snovi lahko poškodujejo površine.

1. Posteljo **2** očistite s suho krpo. Pri trdovratni umazaniji uporabite rahlo navlaženo krpo in po potrebi blago sredstvo za pomivanje.
2. Posteljo obrišite s suho krpo.

Shranjevanje

Vsi deli morajo biti pred shranjevanjem popolnoma suhi.

- Preden posteljo **2** shranite, jo temeljito očistite in počakajte, da se posuši.
- Vse dele postelje shranite v priloženo vrečo za shranjevanje **1**.
- Posteljo vedno shranjujte na suhem mestu, kjer ne zmrzuje, in ki otrokom ni dostopno ter je zaščiteno pred neposrednim sončnim sevanjem.

Tehnični podatki

Model:	FLX-CB-01
Številka izdelka:	94812
EAN:	20053963
Največja obremenitev:	prib. 120 kg
Teža, vključno z vrečo za shranjevanje:	pribl. 8 kg (+/- 5 %)
Dimenzije (D × Š × V)	
sestavljena:	pribl. 190 × 74 × 43 cm
zložena:	prib. 94 × 20 × 15 cm
Ležalna površina (Š × D):	pribl. 57 × 184 cm
Material	
Ogrodje:	Prečna cev iz nerjavnega aluminija, vzdolžna cev iz nerjavnega jekla, spodnja cev iz nerjavnega aluminija z jekleno ojačitvijo
Prevleka:	Poliester, prevlečen s PVC-jem
Stranska torba (ni snemljiva)	
Predali:	4 predali, od tega 1 mrežast žep
Dimenzije (Š × D):	pribl. 55 × 27,5 cm
Material:	Poliester, prevlečen s PVC-jem

Ta navodila za uporabo lahko z naše spletne strani www.flexxtrade.de prenesete tudi kot datoteko PDF.

Odstranjevanje med odpadke

Odstranjevanje embalaže med odpadke



Embalažo odstranite med odpadke ločeno po vrstah materialov. Lepenko in karton zavrzite med odpadni papir, folije pa med odpadke za recikliranje.

Odstranjevanje postelje med odpadke

- Posteljo odložite med odpadke v skladu s predpisi in zakoni, ki veljajo v vaši državi.



Distributer:

FLEXXTRADE GMBH & CO. KG
A COMPANY OF WÜNSCHE GROUP
HOFSTRASSE 64
40723 HILDEN
GERMANY

POPRODAJNA PODPORA

94812

  00800 / 78747874

 flextrade-si@teknihall.com

IZDELEK:
FLX-CB-01

04/2017

3
LETA
GARANCIJE