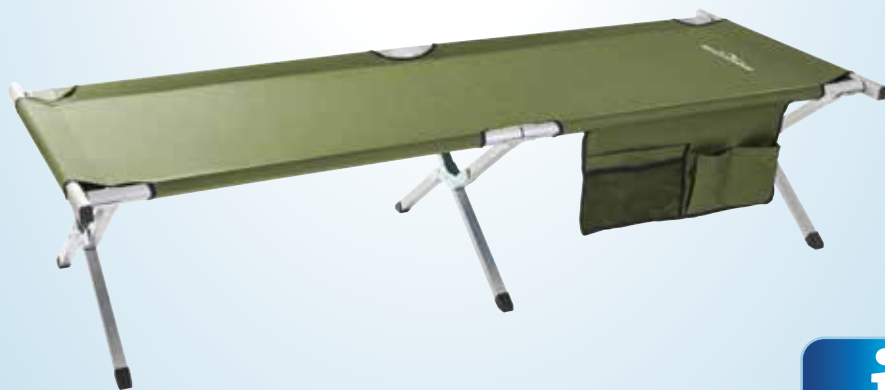




# Navodila za uporabo

  
*ADVENTURIDGE.*

# LEŽALNIK ZA KAMPIRANJE



# Hitro in preprosto do cilja s kodami QR

Ne glede na to, ali potrebujete **informacije o izdelkih, nadomestne dele, dodatno opremo**, podatke o **garancijah izdelovalcev** ali **servisih** ali si želite udobno ogledati **videoposnetek z navodili** – s kodami QR boste zlahka na cilju.

## Kaj so kode QR?

Kode QR (QR = Quick Response oziroma hiter odziv) so grafične kode, ki jih je mogoče prebrati s kamero pametnega telefona in na primer vsebujejo povezavo do spletne strani ali kontaktne podatke.

**Prednost za vas:** Ni več nadležnega prepisovanja spletnih naslovov ali kontaktnih podatkov!

## Postopek:

Za optično branje kode QR potrebujete le pametni telefon, nameščen program (bralnik) za branje kod QR ter povezavo z internetom.

Bralniki kod QR so praviloma na voljo za brezplačen prenos iz spletne trgovine s programi (aplikacijami) vašega pametnega telefona.

## Preizkusite zdaj

S pametnim telefonom preprosto optično preberite naslednjo kodo QR in izvedite več o Hoferjevem izdelku, ki ste ga kupili.

## Hoferjev storitveni portal

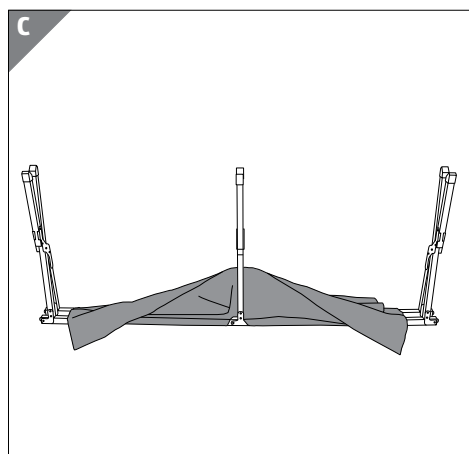
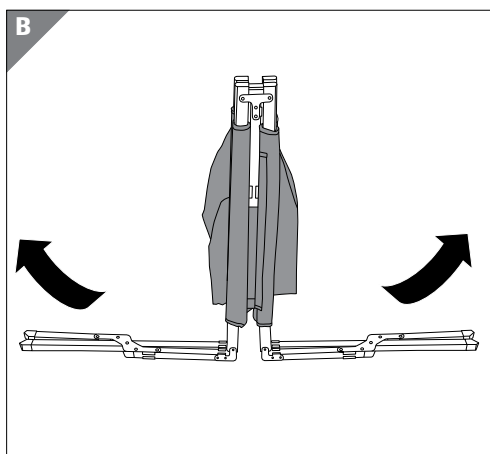
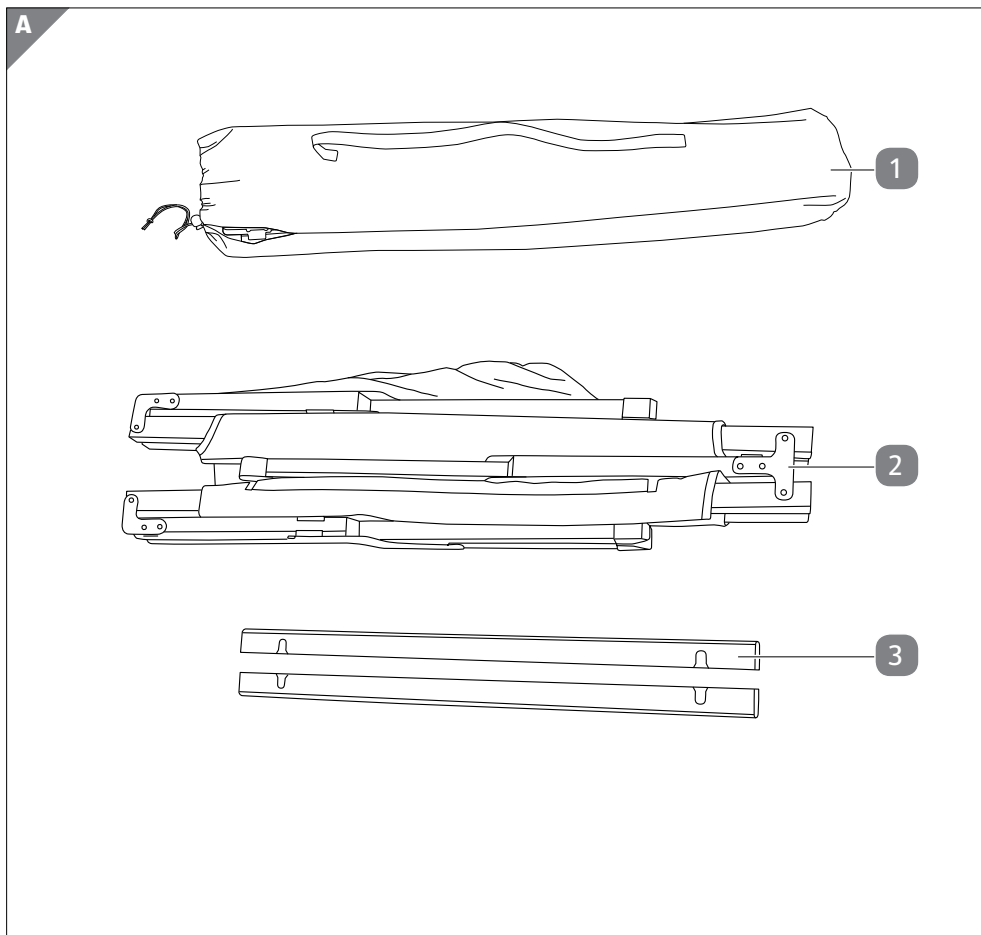
Vse zgoraj navedene informacije so na voljo tudi na Hoferjevem storitvenem portalu na spletnem naslovu [www.hofer-servis.si](http://www.hofer-servis.si).

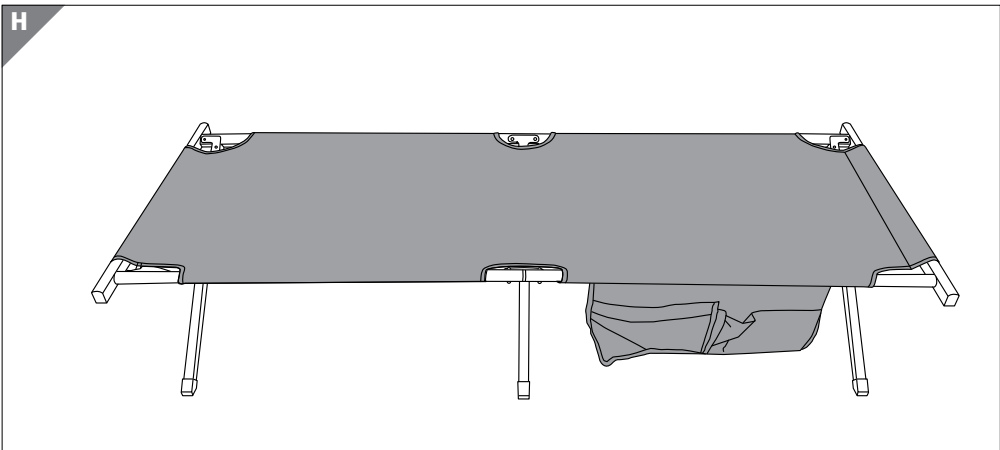
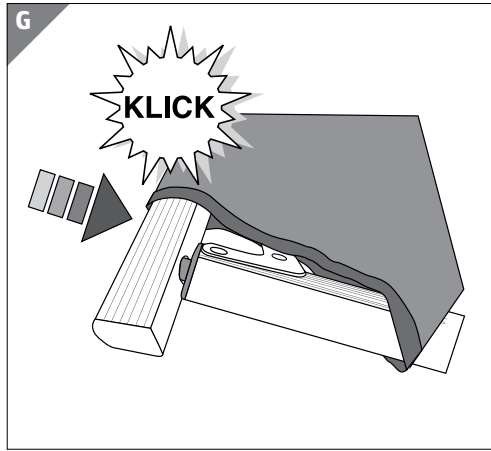
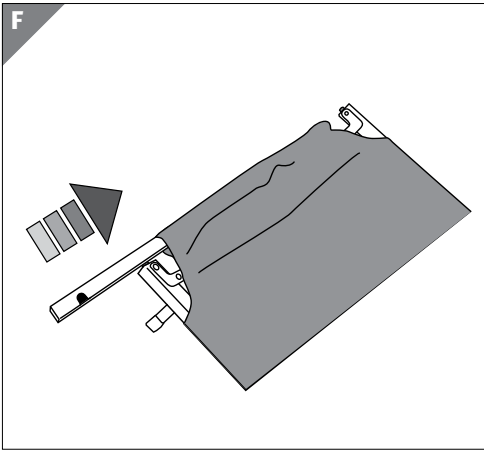
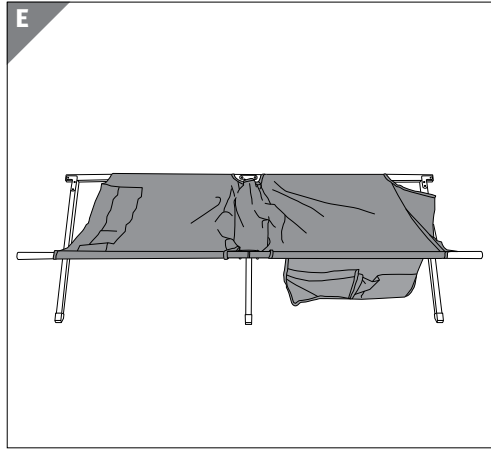
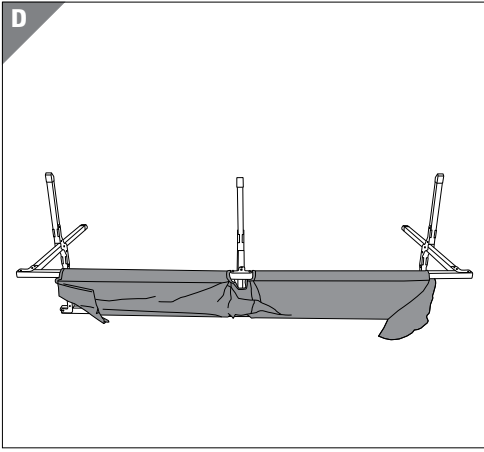


Pri uporabi bralnika kod QR lahko nastanejo stroški povezave z internetom, kar je odvisno od vrste vaše naročnine.

# Kazalo

<b>Pregled .....</b>	<b>4</b>
<b>Uporaba .....</b>	<b>5</b>
<b>Vsebina kompleta/deli .....</b>	<b>6</b>
<b>Splošno .....</b>	<b>7</b>
Preberite in shranite navodila za uporabo .....	7
Razlaga znakov .....	7
<b>Varnost.....</b>	<b>8</b>
Namenska uporaba.....	8
Varnostni napotki.....	8
<b>Prva uporaba .....</b>	<b>9</b>
Preverite ležalnik in vsebino kompleta.....	9
<b>Uporaba .....</b>	<b>10</b>
Sestavljanje ležalnika .....	10
Razstavljanje ležalnika .....	10
<b>Čiščenje .....</b>	<b>11</b>
<b>Shranjevanje .....</b>	<b>11</b>
<b>Tehnični podatki .....</b>	<b>11</b>
<b>Odstranjevanje med odpadke.....</b>	<b>12</b>
Odstranjevanje embalaže med odpadke .....	12
Odstranjevanje ležalnika.....	12





## Vsebina kompleta/deli

- 1 Vreča za shranjevanje
- 2 Ležalnik
- 3 Prečka, 2×

# Splošno

## Preberite in shranite navodila za uporabo



Ta navodila za uporabo veljajo za ta ležalnik za kampiranje (v nadaljevanju imenovan samo „ležalnik“). Vsebujejo pomembne informacije o postavitvi in uporabi.

Pred začetkom uporabe ležalnika natančno in v celoti preberite navodila za uporabo, zlasti varnostne napotke. Neupoštevanje navodil za uporabo lahko povzroči hude telesne poškodbe ali poškodbe ležalnika.

Osnova navodil za uporabo so standardi in predpisi, ki veljajo v Evropski uniji. V tujini upoštevajte tudi predpise in zakone posamezne države.

Navodila za uporabo shranite za primer kasnejše uporabe. Če ležalnik predate tretjim osebam, jim hkrati z njim obvezno izročite ta navodila za uporabo.

## Razlaga znakov

V navodilih za uporabo, na ležalniku ali embalaži so uporabljeni naslednji simboli in opozorilne besede.



**OPOZORILO!**

Ta opozorilni simbol/opozorilna beseda označuje nevarnost s srednjo stopnjo tveganja, zaradi katerega lahko, če se mu ne izognemo, pride do smrti ali hudih telesnih poškodb.



**POZOR!**

Ta opozorilni simbol/opozorilna beseda označuje nevarnost z nizko stopnjo tveganja, zaradi katere lahko, če se ji ne izognemo, pride do majhnih ali zmernih telesnih poškodb.

**OBVESTILO!**

Ta opozorilna beseda opozarja na možnost materialne škode.



Preverjena varnost: izdelki, označeni s tem simbolom, izpolnjujejo zahteve nemškega zakona o varnosti izdelkov (ProdSG).

# Varnost

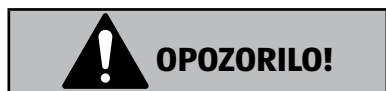
## Namenska uporaba

Ležalnik je zasnovan izključno za spanje in počivanje na kampiranju in v prostem času. Največja skupna obremenitev ne sme biti večja od 120 kg. Ležalnik je namenjen izključno za zasebno uporabo in ni primerna za poslovne namene.

Ležalnik uporabljajte samo, kot je opisano v teh navodilih za uporabo. Kakršna koli drugačna uporaba velja za neprimerno in lahko povzroči materialno škodo ali celo poškodbe oseb. Ležalnik ni igrača.

Izdelovalec ali prodajalec ne prevzemata nobenega jamstva za škodo, nastalo zaradi nenamenske ali napačne uporabe.

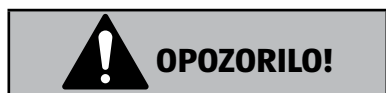
## Varnostni napotki



### Nevarnost zadržitve!

Če se otroci igrajo z embalažo in si plastično vrečko ali vrečo za shranjevanje povlečejo čez glavo, se lahko zadušijo.

- Pazite, da otroci ne bodo blizu embalaže in vreče za shranjevanje.
- Vreče za shranjevanje nikoli ne pustite ležati brez nadzora.



### Nevarnost telesnih poškodb!

Zaradi nepravilnega sestavljanja in uporabe ležalnika se lahko poškodujete.

- Ležalnik postavite na ravno in nedrsečo površino.
- Ne stojte na ležalniku in ne skačite po njem. Ležalnik se lahko hitro prevrne.
- Pazite, da se otroci ne bodo igrali z ležalnikom ali na njem.
- Ležalnik lahko naenkrat uporablja samo ena oseba.
- Ležalnika ne obremenite z več kot 120 kg.



**OPOZORILO!****Nevarnost požara!**

Prevleka ležalnika je iz gorljivega materiala. Če ležalnik postavite preblizu močnega vira vročine (npr. taborni ogenj), se lahko prevleka stopi ali vname.

- Ležalnika ne približujte ognju ali drugim virom vročine.

**OBVESTILO!****Nevarnost poškodb!**

Neustrezna uporaba ležalnika lahko na njem povzroči poškodbe.

- Ležalnik zaščitite pred vremenskimi vplivi, kot so dež, neposredna sončna svetloba ali vlaga.

**Prva uporaba****Preverite ležalnik in vsebino kompleta****OBVESTILO!****Nevarnost poškodb!**

Če embalažo neprevidno odprete z ostrim nožem ali drugimi ostrimi ali koničastimi predmeti, lahko ležalnik hitro poškodujete.

- Embalažo odpirajte zelo previdno.

1. Ležalnik vzemite iz embalaže.
2. Preverite, ali so v kompletu vsi deli (glejte **sl. A**).
3. Preverite, ali so na ležalniku **2** ali njegovih posameznih delih vidne poškodbe. Če so, ležalnika ne uporabljajte. Obrnite se na proizvajalčev pooblaščen servis, ki je naveden na garancijskem listu.

## Uporaba

### Sestavljanje ležalnika



#### Nevarnost telesnih poškodb!

Zaradi nepravilnega sestavljanja in uporabe ležalnika se lahko poškodujete.

– Pri sestavljanju ležalnika pazite, da si ne stisnete prstov. Če je le mogoče, nosite primerne delovne rokavice.

1. Ležalnik **2** postavite pokonci pred sabo in raztegnite noge vstran (glejte **sl. B**).

2. Zunanje noge raztegnite do konca navzgor (glejte **sliko C**).

3. Razprite noge ležalnika tako, da se ležalna površina napne (glejte **sl. D**).

4. Raztegnjen ležalnik nato obrnite (glejte **sl. E**).

Ležalna površina je zdaj obrnjena navzgor.

5. Na vzglavju in vznožju ležalnika vstavite po eno prečko **3** v za to predvidene zanke v prevleki. Pri tem pazite, da sta odprtini v prečkah izravnani glede na ležalno površino (glejte **sl. F**).

6. Povlecite prevleko ležalne površine čez prečko tako, da je napeta, in vstavite odprtini prečk v vodili na strani na ogrodju ležalnika (glejte **sl. G**).

Tu je potrebno nekoliko moči. Pazite, da se prečke slišno in občutno zaskočijo.

Ležalnik ste uspešno sestavili in ga lahko zdaj uporabljate (glejte **sl. H**).

### Razstavljanje ležalnika



#### Nevarnost telesnih poškodb!

Zaradi nepravilnega razstavljanja in uporabe ležalnika se lahko poškodujete.

– Pri razstavljanju ležalnika pazite, da si ne stisnete prstov. Če je le mogoče, nosite primerne delovne rokavice.

– Ležalnik razstavite v obratnem vrstnem redu, kot je opisano v razdelku poglavja „Sestavljanje ležalnika“.

# Čiščenje

## OBVESTILO!

### Nevarnost poškodb!

Neustrezna uporaba ležalnika lahko na njem povzroči poškodbe.

- Za čiščenje ne uporabljajte agresivnih čistilnih sredstev, krtač s kovinskimi ali najlonskimi ščetinami ter ostrih ali kovinskih predmetov, kot so noži, trde lopatice in podobno. Omenjene snovi lahko poškodujejo površine.
1. Ležalnik **2** očistite s suho krpo. Pri trdovratni umazaniji uporabite rahlo navlaženo krpo in po potrebi blago sredstvo za pomivanje.
  2. Ležalnik obrišite s suho krpo.

### Shranjevanje

Vsi deli morajo biti pred shranjevanjem popolnoma suhi.

- Preden ležalnik **2** shranite, ga temeljito očistite in počakajte, da se posuši.
- Vse dele ležalnika shranite v priloženo vrečo za shranjevanje **1**.
- Ležalnik vedno shranjujte na suhem mestu, kjer ne zmrzuje, in ki otrokom ni dostopno ter je zaščiteno pred neposredno sončno svetlobo.

### Tehnični podatki

Model:	FLX-CB-01
Številka izdelka:	96122
Največja obremenitev:	prib. 120 kg
Teža, vključno z vrečo za shranjevanje:	pribl. 8 kg (+/- 5 %)
Dimenzije (D × Š × V)	
sestavljena:	pribl. 190 × 74 × 43 cm
zložena:	prib. 94 × 20 × 15 cm
Ležalna površina (Š × D):	pribl. 57 × 184 cm
Material	
Ogrodje:	Prečna cev iz nerjavnega aluminija, vzdolžna cev iz nerjavnega jekla, spodnja cev iz nerjavnega aluminija z jekleno ojačitvijo
Prevleka:	Poliester, prevlečen s PVC-jem

### **Stranska torba (ni snemljiva)**

Predali:	4 predali, od tega 1 mrežast žep
Dimenzije (Š × D):	pribl. 55 × 27,5 cm
Material:	Poliester, prevlečen s PVC-jem

Ta navodila za uporabo lahko z naše spletne strani [www.flexxtrade.de](http://www.flexxtrade.de) prenesete tudi kot datoteko PDF.

## **Odstranjevanje med odpadke**

### **Odstranjevanje embalaže med odpadke**



Embalažo odstranite med odpadke ločeno po vrstah materialov. Lepenko in karton zavržite med odpadni papir, folije pa med odpadke za recikliranje.

### **Odstranjevanje ležalnika**

- Ležalnik odložite med odpadke v skladu s predpisi in zakoni, ki veljajo v vaši državi.







**Distributer:**

FLEXXTRADE GMBH & CO. KG  
HOFSTR. 64  
40723 HILDEN  
GERMANY

**POPRODAJNA PODPORA**

96122



**00800 / 78747874**



**[Flexxtrade-si@teknihall.com](mailto:Flexxtrade-si@teknihall.com)**

IZDELEK:  
FLX-CB-01

04/2018

**3**

**LETA  
GARANCIJE**