



# Bedienungs- anleitung

Da bin ich mir sicher.

**ADVENTURIDGE.**

## FALTBARER CAMPING STUHL



## Allgemeines Bedienungsanleitung lesen und aufbewahren



Lesen Sie die Bedienungsanleitung, insbesondere die Sicherheitshinweise, sorgfältig durch, bevor Sie den faltbaren Campingstuhl einsetzen. Die Nichtbeachtung dieser Bedienungsanleitung kann zu schweren Verletzungen oder Schäden am faltbaren Campingstuhl führen. Um die Verständlichkeit zu erhöhen, wird der faltbare Campingstuhl im Folgenden nur „Stuhl“ genannt. Die Bedienungsanleitung basiert auf den in der Europäischen Union gültigen Normen und Regeln. Beachten Sie im Ausland auch landesspezifische Richtlinien und Gesetze! Bewahren Sie die Bedienungsanleitung auf. Wenn Sie den Stuhl an Dritte weitergeben, geben Sie unbedingt diese Bedienungsanleitung für die weitere Nutzung mit.

## Zeichenerklärung

**! WARNUNG!**

Dieses Symbolsymbol/-wort bezeichnet eine Gefährdung mit einem mittleren Risikograd, die, wenn sie nicht vermieden wird, den Tod oder eine schwere Verletzung zur Folge haben kann.

**! VORSICHT!**

Dieses Symbolsymbol/-wort bezeichnet eine Gefährdung mit einem niedrigen Risikograd, die, wenn sie nicht vermieden wird, eine geringfügige oder mäßige Verletzung zur Folge haben kann.

**HINWEIS**

Dieses Signalwort warnt vor

möglichen Sachschäden.



Das Siegel „Geprüfte Sicherheit“

(GS-Zeichen) bestätigt, dass der Stuhl den Anforderungen des deutschen Produktsicherheitsgesetzes (ProdSG) entspricht.

## Sicherheit Bestimmungsgemäßer Gebrauch

Der Stuhl ist ausschließlich für den Campingbereich konzipiert.

Der Stuhl ist nicht als Dauerohnmöbel geeignet.

Der Stuhl ist ausschließlich für den Privatgebrauch und nicht für den gewerblichen Bereich bestimmt.

Der Stuhl ist kein Kinderspielzeug.

Belasten Sie den Stuhl mit maximal 100 kg.

Verwenden Sie den Stuhl nur wie in dieser Bedienungsanleitung beschrieben. Jede andere Verwendung gilt als nicht bestimmungsgemäß und kann zu Sachschäden oder zu Personenschäden führen.

Der Hersteller oder Händler übernimmt keine Haftung für Schäden, die durch nicht bestimmungsgemäßen oder falschen Gebrauch entstanden sind.

## Sicherheitshinweise

**! WARNUNG!**

### Erstickungsgefahr!

Kinder können sich beim Spielen die Verpackungsfolie oder den Verpackungsbeutel über den Kopf stülpen und ersticken.

- Halten Sie das Verpackungsmaterial und den Aufbewah-

rungsbeutel von Kindern fern.

**! WARNUNG!**

### Verletzungsgefahr!

Der Stuhl ist weder als Stehfläche noch als Aufstieghilfe geeignet. Sie können herunterfallen und sich verletzen.

- Steigen oder stellen Sie sich nicht auf den Stuhl und springen Sie nicht vom Stuhl herunter.

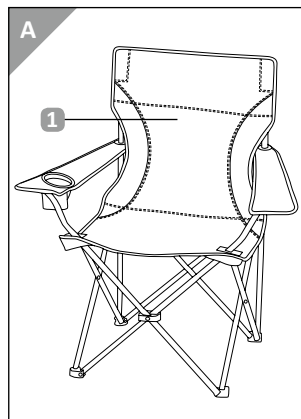
**! VORSICHT!**

### Verletzungsgefahr!

Wenn der Stuhl beschädigt oder falsch aufgebaut ist, kann der Stuhl umkippen, zusammenklappen oder zerbrechen. Sie können sich dabei verletzen.

- Nehmen Sie keine Veränderungen am Stuhl vor.

## Lieferumfang/ Geräteteile



1 Stuhl

**HINWEIS**

### Beschädigungsgefahr!

Wenn Sie den Stuhl bei extremen Witterungseinflüssen

einsetzen oder hohen Temperaturen aussetzen, kann er beschädigt werden.

- Schützen Sie den Stuhl vor extremen Witterungseinflüssen, z. B. vor Sturm, Gewitter, starker Hitze und Kälte.

- Halten Sie den Stuhl von offenem Feuer und starken Wärmequellen fern.

**HINWEIS**

### Beschädigungsgefahr!

Auf empfindlichen Böden können die gummierten Stuhlfüße Flecken hinterlassen.

- Prüfen Sie, ob Ihr Fußboden geeignet ist.

## Lieferumfang prüfen

**HINWEIS**

### Beschädigungsgefahr!

Wenn Sie die Verpackung unvorsichtig mit einem scharfen Messer oder anderen spitzen Gegenständen öffnen, kann der Stuhl beschädigt werden.

- Öffnen Sie die Verpackung vorsichtig.

1. Entfernen Sie alle Verpackungsteile.

2. Nehmen Sie den Stuhl aus der Verpackung und kontrollieren Sie, ob er Schäden aufweist. Ist dies der Fall, benutzen Sie den Stuhl nicht. Wenden Sie sich über die auf der Garantiekarte angegebene Serviceadresse an den Hersteller.

3. Prüfen Sie, ob die Lieferung vollständig ist (siehe **Abb. A**).

## Gebrauch

**! VORSICHT!**

### Verletzungsgefahr!

Beim Auf- und Zusammenklappen können Sie sich die Finger quetschen.

- Lassen Sie Kinder den Stuhl

nicht auf- oder zusammenklappen.

- Fassen Sie nicht in die Führungen.

- Gehen Sie beim Auf- und Zusammenklappen vorsichtig vor.

**! VORSICHT!**

### Verletzungsgefahr!

Wenn der Stuhl nicht vollständig aufgeklappt ist, kippt oder Verbindungen lose sind, besteht Verletzungsgefahr.

- Kontrollieren Sie vor jeder Benutzung, ob der Stuhl vollständig auseinander geklappt ist. Der Stuhl darf nicht kippen, die Last muss auf allen vier Stuhlbeinen gleichzeitig ruhen.

- Prüfen Sie regelmäßig, ob alle Verbindungselemente vorhanden sind.

- Verwenden Sie den Stuhl nicht mehr, wenn er beschädigt ist oder die Sitzfläche oder die Stuhlbeine Risse oder Schäden aufweisen.

- Stellen Sie den Stuhl immer auf einen ebenen Untergrund.

- Klappen Sie den Stuhl **1** vollständig auseinander, so dass er sicher steht. Der Stuhl steht auf allen vier Stuhlbeinen gleichzeitig, wenn er vollständig auseinander geklappt ist.

- Justieren Sie die Armlehnen, wenn gewünscht, mittels der Gewebebänder hinter den Stuhlbeinen nach.

## Reinigung und Aufbewahrung

**HINWEIS**

### Beschädigungsgefahr!

Wenn Sie falsche Reinigungsmittel und Reinigungsgegenstände verwenden, können Sie die Oberflächen des Stuhles beschädigen.

- Verwenden Sie keine aggressiven Reinigungsmittel und keine scharfen oder metallischen

Reinigungsgegenstände, wie Messer, harte Spachtel, Bürsten mit Metall- oder Nylonborsten und dergleichen.

- Reinigen Sie den Stuhl nicht mit einem Hochdruckreiniger.

**HINWEIS**

### Beschädigungsgefahr!

Wenn Sie den Stuhl falsch lagern, kann er beschädigt werden.

- Lassen Sie den Stuhl vollständig trocknen, bevor Sie ihn verstauen und wenn Sie ihn längere Zeit nicht benutzen möchten.

- Lagern Sie den Stuhl an einem trockenen Ort und schützen Sie ihn vor extremen Witterungseinflüssen, z. B. vor Sturm, Gewitter, starker Hitze und Kälte.

1. Wischen Sie den Stuhl mit einem leicht angefeuchteten Tuch sauber. Verwenden Sie bei Bedarf ein mildes Reinigungsmittel, z. B. fettlösendes Spülmittel.

2. Lassen Sie den Stuhl vollständig trocknen.

3. Klappen Sie den Stuhl zusammen und verstauen Sie ihn in dem mitgelieferten Aufbewahrungsbeutel.

## Entsorgung Verpackung entsorgen

Entsorgen Sie die Verpackung sortenrein. Geben Sie Pappe und Karton zum Altpapier, Folien in die Wertstoff-Sammlung.

## Stuhl entsorgen

- Entsorgen Sie den Stuhl gemäß der in Ihrem Land geltenden Vorschriften zur Entsorgung.



Da bin ich mir sicher.

### Technische Daten

Typ: FLX-CS-02, PO43001029

Artikelnummer: 96121

Gewicht: ca. 3,5 kg

Maße: ca. 53 x 42 x 90 cm

Maximale Belastbarkeit: ca. 100 kg

Bezug: 100% Polyester

Da unsere Produkte ständig weiterentwickelt und verbessert werden, sind Design- und technische Änderungen möglich.

Diese Bedienungsanleitung kann auch als PDF-Datei von unserer Homepage [www.flexxtrade.de](http://www.flexxtrade.de) heruntergeladen werden.



**VERTRIEBEN DURCH:**

FLEXXTRADE GMBH & CO. KG  
HOFSTR. 64  
40723 HILDEN  
GERMANY