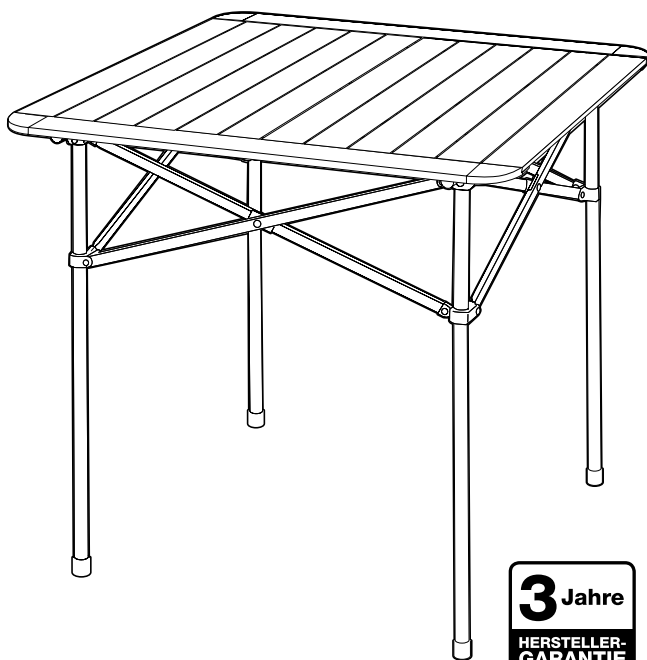




Alu-Campingtisch

- Montage
- Sicherheit



3 Jahre
**HERSTELLER-
GARANTIE**

KUNDENSERVICE
☎ 00800 / 78747874
(kostenfrei, Mobilfunk abweichend)
✉ flextrade-de@technikhall.com
Art.-Nr. 3206 04/18/18

ORIGINAL BETRIEBSANLEITUNG



www.tuv.com
ID 1111211090

29032068
04/18/18
FLX-CT-02, PO43000973
Art.-Nr.: 3206

Inhaltsverzeichnis

WICHTIG:.....	2
Bestimmungsgemäßer Gebrauch	3
Sicherheitshinweise.....	3
Lieferumfang	4
Montage	4
Demontage	8
Reinigung und Aufbewahrung	8
Wartung.....	8
Technische Daten.....	8
Entsorgen.....	8

Zeichen in dieser Gebrauchs- & Montageanleitung:



Dieses Zeichen warnt Sie vor Verletzungsgefahren.
Das Signalwort **GEFAHR** warnt vor möglichen schweren Verletzungen und Lebensgefahr.
Das Signalwort **WARNUNG** warnt vor Verletzungen und schweren Sachschäden.
Das Signalwort **VORSICHT** warnt vor leichten Verletzungen oder Beschädigungen.



So sind ergänzende Informationen gekennzeichnet.

WICHTIG:
FÜR SPÄTEREN GEBRAUCH AUFBEWAHREN
SORGFÄLTIG LESEN

• Bestimmungsgemäßer Gebrauch

- Der Alu-Campingtisch ist als Campingmöbel für den privaten Gebrauch konzipiert.
- Er ist weder für den gewerblichen Einsatz noch für den Gebrauch als Dauerwohnmöbel geeignet.



Sicherheitshinweise



GEFAHR! ES BESTEHT LEBENS- UND VERLETZUNGSGEFAHR.

- Kleinteile, Verpackungsbeutel und Folien von Kindern fernhalten. Erstickungsgefahr!
- Der Campingtisch muss von einer erwachsenen Person montiert werden.
- Halten Sie Kinder vom Montagebereich fern.
- Gehen Sie bei der Montage so vor, wie in der Aufbauanleitung beschrieben und nehmen Sie keine Veränderungen am Campingtisch vor.
- Prüfen Sie vor der Montage, ob alle Teile vorhanden und unbeschädigt sind.



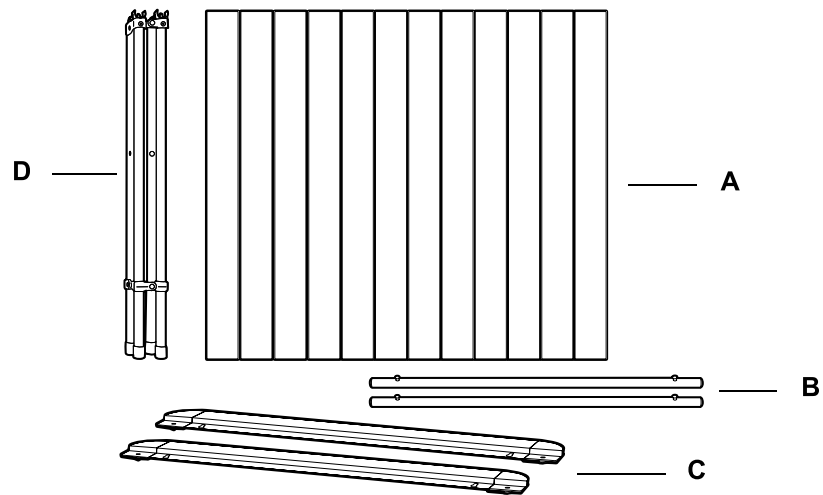
- **VORSICHT** Die Kanten der Tischplatte können evtl. Scharf sein. Es besteht Verletzungsgefahr. Tragen Sie zur Montage Handschuhe.



- **WARNUNG** – Quetschgefahr

- Achten Sie beim Auseinanderziehen des Untergestells auf Ihre Finger. Ansonsten besteht die Gefahr von Quetschungen.
- Prüfen Sie vor der Benutzung des Campingtisches, ob er wirklich richtig zusammengesetzt wurde.
- Verwenden Sie den Campingtisch nicht als Stehfläche, als Sitzgelegenheit oder Aufsteighilfe.
- Belasten Sie den Campingtisch nicht einseitig und stützen Sie sich nicht auf die rollbare Tischplatte. Der Campingtisch kann umkippen und es besteht Verletzungsgefahr.
- Halten Sie sämtliche Tischteile von offenem Feuer und starken Wärmequellen fern.
- Die gummierten Tischfüße können bei empfindlichen Fußböden Flecken hinterlassen. Prüfen Sie, ob Ihr Fußboden geeignet ist.
- Für Schäden, die durch unsachgemäße Handhabung und Nichtbeachtung dieser Sicherheitshinweise entstehen, wird keine Haftung übernommen.
- Bringen Sie keinen Sonnenschirm am Campingtisch an und verwenden Sie ihn nicht als Sonnenschirmgestell.
- Bewahren Sie die Aufbauanleitung auf und geben Sie diese mit dem Artikel weiter.

• Lieferumfang

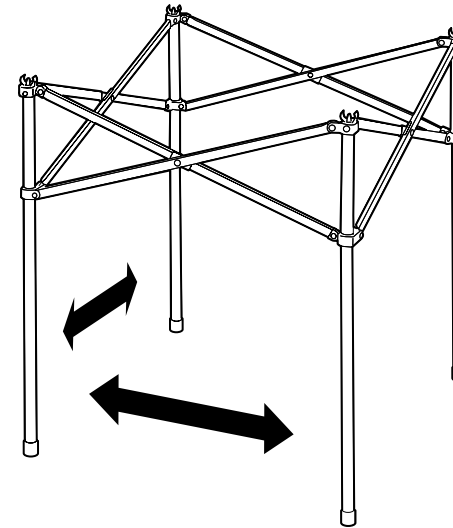


- A Tischplatte
- B Querstreben, 2x
- C Seitenteile, 2x
- D Untergestell
ohne Abbildung:
 - Transport- und Aufbewahrungsbeutel
 - Aufbauanleitung

• Montage

1. Nehmen Sie alle Teile aus dem Transport- und Aufbewahrungsbeutel.
2. Prüfen Sie, ob alle Teile vorhanden und unbeschädigt sind.

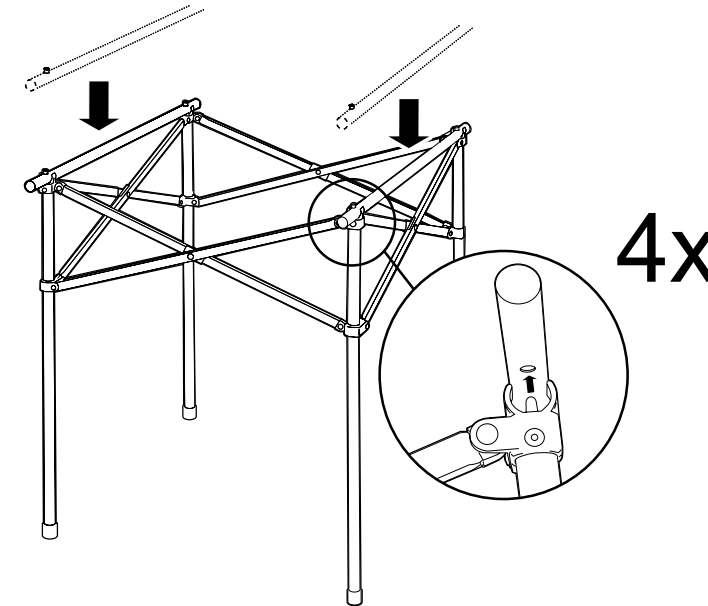
3. Ziehen Sie das Untergestell vorsichtig und gleichmäßig auseinander, bis es komplett entfaltet ist.



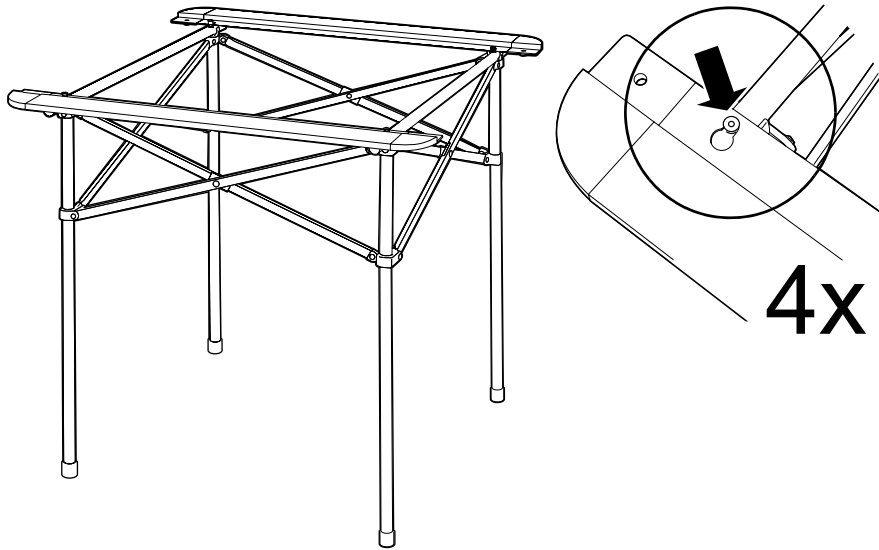
ACHTUNG - Quetschgefahr

Achten Sie beim Auseinanderziehen des Untergestells auf Ihre Finger. Ansonsten besteht die Gefahr von Quetschungen.

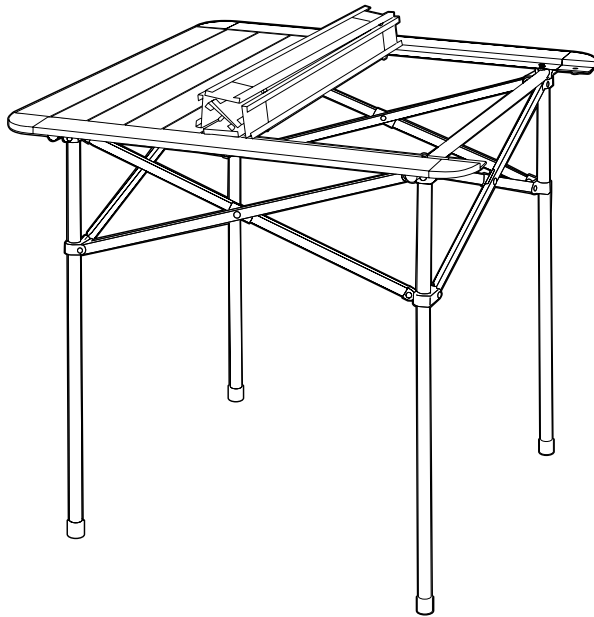
4. Stecken Sie beide Querstreben auf das Untergestell.



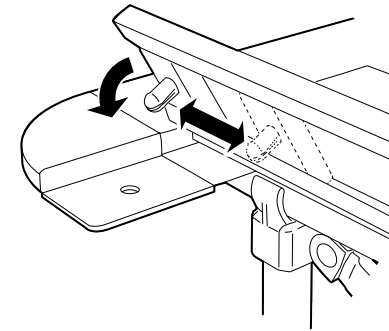
5. Stecken Sie die Seitenteile auf das Untergestell. Achten Sie darauf, dass die Seitenteile an allen 4 Ecken richtig in den Führungen sitzen.



6. Legen Sie die Tischplatte wie gezeigt auf das Untergestell.

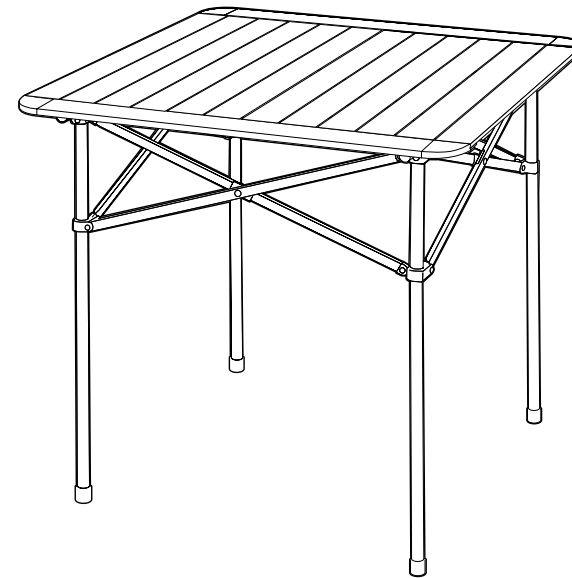


7. Schieben Sie die beiden Kunststoffzapfen in die passende Position. Stecken Sie die Kunststoffzapfen danach in das jeweils dafür vorgesehene Befestigungsloch des Seitenteils, bis sie hörbar einrasten.



8. Rollen Sie die Tischplatte komplett aus.
9. Befestigen Sie die verbleibenden beiden Kunststoffzapfen wie bei Schritt 7 beschrieben.

Der Alu-Campingtisch ist komplett montiert und einsatzbereit.



• Demontage

- Bauen Sie den Campingtisch in umgekehrter Reihenfolge ab, wie im Kapitel „Montage“ beschrieben.



• Reinigung und Aufbewahrung

- Verwenden Sie zum Reinigen des Campingtisches ein weiches, fusselfreies Tuch, das Sie bei Bedarf leicht anfeuchten. Verwenden Sie keinesfalls scheuernde oder ätzende Reinigungsmittel bzw. Reinigungsbürsten.
- Bewahren Sie den gereinigten, getrockneten und auseinandergebauten Campingtisch bei Nichtgebrauch möglichst im mitgelieferten Transport- und Aufbewahrungsbeutel an einem kühlen und trockenen Ort auf.

• Wartung

- Prüfen Sie in regelmäßigen Zeitabständen, ob alle Verbindungselemente vorhanden sind. Lose Verbindungen führen zu einer Beeinträchtigung der Sicherheit.

• Technische Daten

Gewicht: ca. 3 kg

Max. Tragkraft: ca. 30 kg

Aufbaumaße: ca. 70 x 70 x 70 cm

Material: Aluminium

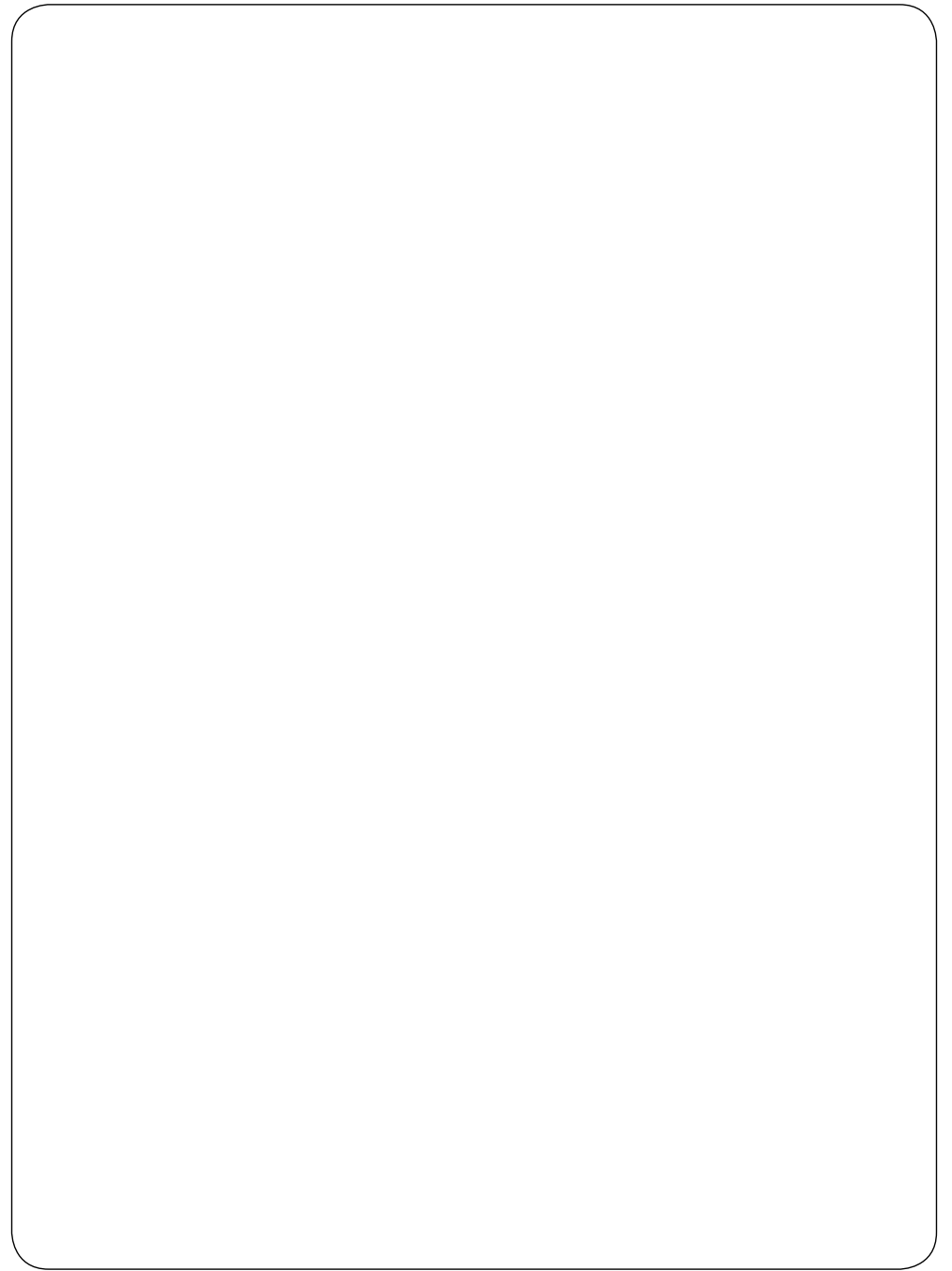
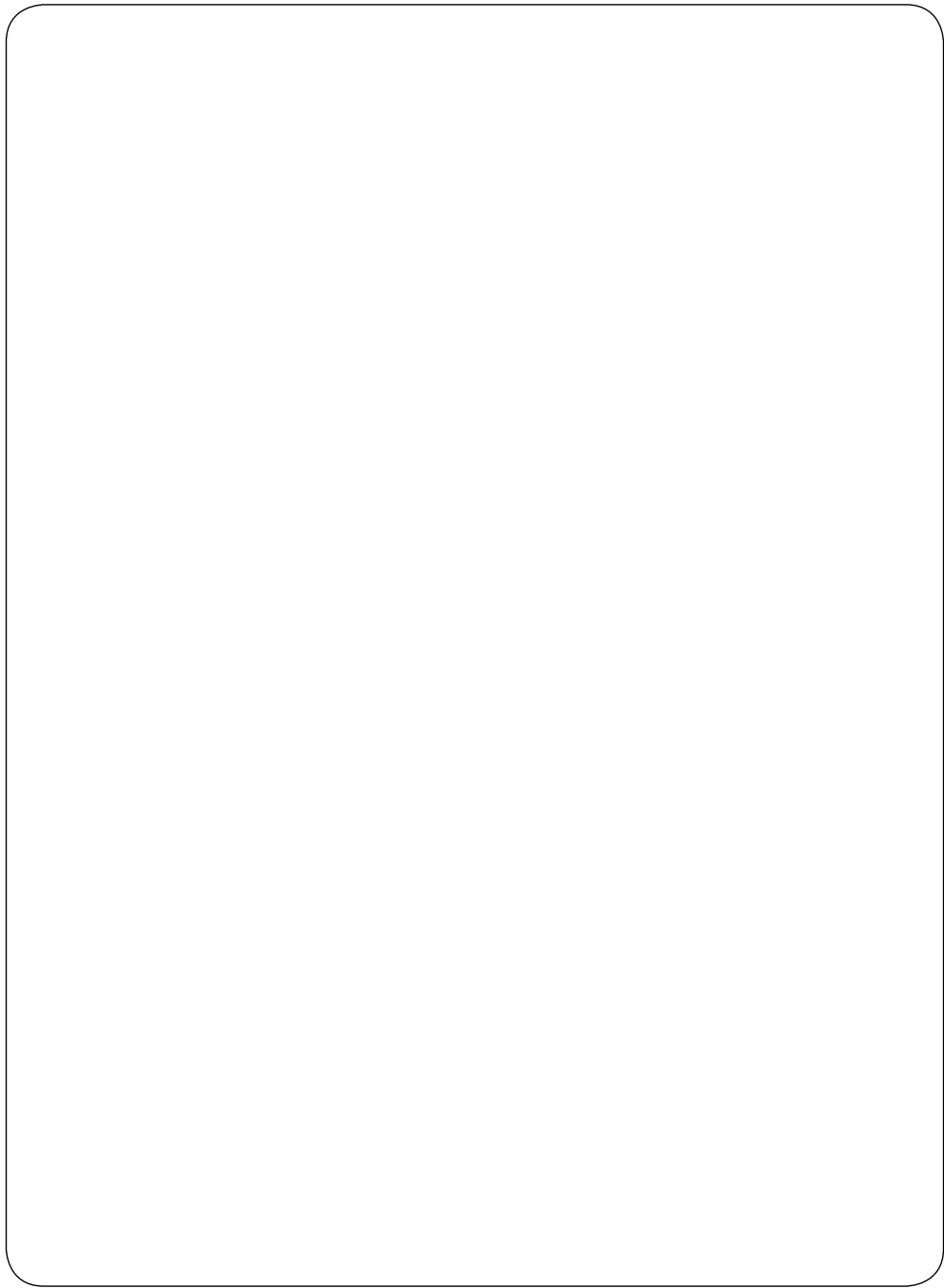
Da unsere Produkte ständig weiterentwickelt und verbessert werden, sind Design- und technische Änderungen möglich.

Diese Bedienungsanleitung kann auch als PDF-Datei in unserem Service Center unter www.flexxtrade.de angefragt werden.

• Entsorgen



- Entsorgen Sie die Verpackung sortenrein. Geben Sie Pappe und Karton zum Altpapier, Folien in die Wertstoff-Sammlung.
- Entsorgen Sie den Alu-Campingtisch gemäß der in Ihrem Land geltenden Vorschriften zur Entsorgung. Über die Möglichkeiten der Entsorgung können Sie sich bei Ihrem öffentlich-rechtlichem Entsorgungsträger informieren.



Vertrieben durch (keine Serviceadresse!):

Flexxtrade GmbH & Co. KG,
Hofstr. 64, 40723 Hilden, Germany