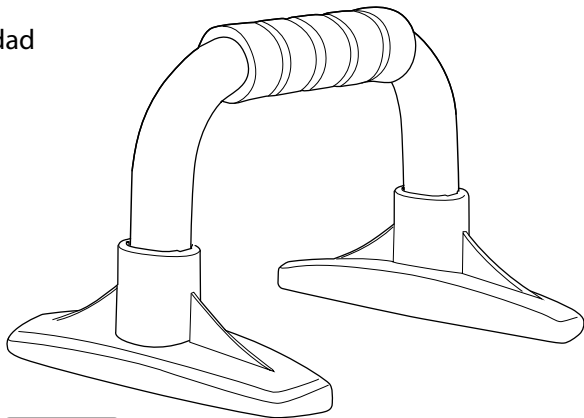




ACTIVE TOUCH

Agarraderas para flexiones Push Up

- Uso
- Seguridad



3 años
GARANTÍA
DE FABRICANTE

SERVICIO AL CLIENTE
☎ 00800 / 78747874
(gratis, sin perjuicio de móvil)
✉ flextrade-es@teknihall.com
Art.-No. 2957 01/09/2019

TRADUCCIÓN DEL MANUAL DE INSTRUCCIONES ORIGINAL

24029575
01/09/2019
FLX-PU-01, PO43001386
N.º de referencia: 2957

Índice

Visión global.....	3
Uso.....	4
Volumen de suministro/piezas.....	5
Aspectos generales.....	6
Leer y guardar el manual de instrucciones.....	6
Explicación de símbolos.....	6
Seguridad.....	7
Uso previsto.....	7
Advertencias de seguridad.....	8
Primer uso.....	11
Inspeccionar la barra de flexiones y el volumen de suministro.....	11
Montaje.....	12
Entrenamiento.....	12
Calentamiento.....	12
Entrenamiento.....	13
Enfriamiento.....	13
Estiramiento final.....	13
Ejercicios.....	14
Ejercicio 1 - Flexiones normales.....	14
Ejercicio 2 - Flexiones amplias.....	15
Ejercicio 3 - Flexiones sobre una pierna.....	16
Cuidado y mantenimiento.....	17
Conservación.....	17
Datos técnicos.....	18
Eliminación.....	19
Eliminación del embalaje.....	19
Eliminación de la barra de flexiones.....	19

Fig. A

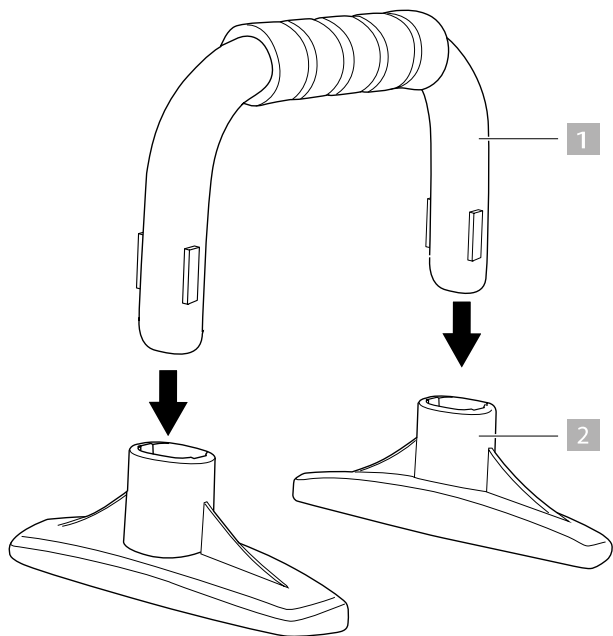


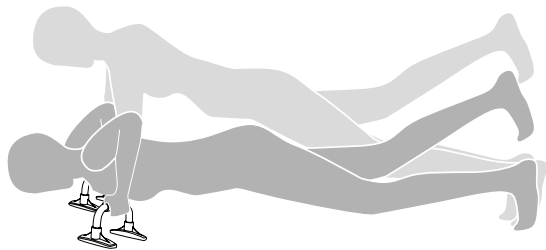
Fig. B



Fig. C



Fig. D



Volumen de suministro/piezas

- 1 Asa, 2 unidades
- 2 Apoyo para los pies, 2 unidades

Aspectos generales

Leer y guardar el manual de instrucciones



Este manual de instrucciones pertenece a esta barra de flexiones y contiene información importante sobre la puesta en servicio y el manejo.

Antes de utilizar la barra de flexiones, lea atentamente el manual de instrucciones, sobre todo las advertencias de seguridad. La falta de observación de estas instrucciones de uso puede provocar lesiones graves o daños importantes en la barra de flexiones.

Las instrucciones de uso están basadas en las normas y regulaciones vigentes en la Unión Europea. Si se encuentra en el extranjero, observe también las directivas y leyes vigentes en ese país.

Guarde estas instrucciones de uso por si las necesita en el futuro. Si pasa esta barra de flexiones a otra persona, entréguele también este manual de instrucciones.

Explicación de símbolos

En estas instrucciones de uso, en la barra de flexiones y en el embalaje se utilizan los símbolos y las palabras indicadoras que se incluyen a continuación.



ADVERTENCIA:

Este símbolo/esta palabra indicadora describe un peligro con un grado medio de riesgo que, en caso de no evitarse, puede provocar la muerte o lesiones físicas graves.

PRECAUCIÓN:

Este símbolo/esta palabra indicadora describe un peligro con un grado bajo de riesgo que, en caso de no evitarse, puede provocar lesiones físicas leves o moderadas.

NOTA:

Esta palabra indicadora advierte de la posibilidad de que se produzcan daños en los efectos materiales.

Seguridad

Uso previsto

La barra de flexiones se ha concebido exclusivamente como aparato de entrenamiento. Está destinada únicamente al uso privado y no es adecuada para el ámbito comercial ni para los sectores médico y terapéutico. La barra de flexiones no es un juguete.

Utilice la barra de flexiones exclusivamente de la forma que se describe en este manual. Cualquier otro uso se considera inapropiado y puede ocasionar daños en los efectos materiales. El fabricante o distribuidor declina toda responsabilidad por los daños que tengan su causa en un uso no conforme a lo previsto o erróneo.

Advertencias de seguridad

ADVERTENCIA:

Riesgo de asfixia

Si deja que los niños jueguen con el plástico de embalaje, pueden quedar atrapados dentro o con él por detrás de su cabeza, así como ingerirlo, lo que puede ocasionarles asfixia o estrangulamiento.

- No permita que los niños jueguen con el plástico de embalaje. Los niños pueden quedar atrapados al jugar y asfixiarse.

ADVERTENCIA:

Peligro de lesiones

Un manejo inadecuado de la barra de flexiones puede provocar lesiones físicas.

- Antes de comenzar con cualquier programa de entrenamiento, acuda a su médico de familia para ver si existe algún riesgo para su salud o, en su caso, para evitar tales riesgos. Siga siempre los consejos de su médico para controlar sus pulsaciones, su

presión arterial y su nivel de colesterol.

- Esté atento a las señales que le envíe su cuerpo. Un entrenamiento incorrecto o excesivo puede suponer un riesgo para su salud. Si siente dolor, opresión en el pecho, ritmo cardíaco irregular, dificultad extrema para respirar, mareos o entumecimiento mientras entrena, interrumpa el ejercicio de inmediato y acuda a su médico de familia.
- Este producto no es apto para usuarios de más de 100 kg de peso.
- No utilice este producto cerca de las escaleras ni de descansillos.
- No deje que los niños utilicen este producto sin vigilancia.
- Indique a los niños cuál es el uso adecuado de la barra de flexiones y manténgalos vigilados en todo momento. Permita el empleo únicamente si el desarrollo físico y mental de los niños lo permite.

- Utilice la barra de flexiones sobre una base firme, horizontal y antideslizante.
- Asegúrese de mantener una distancia de seguridad suficiente respecto a muebles, paredes o similar.
- Inspeccione siempre la barra de flexiones antes de utilizarla (por ejemplo, para ver si presenta alguna grieta o rotura). La seguridad de la barra de flexiones solo puede garantizarse si se revisa periódicamente.



PRECAUCIÓN:

Peligro de lesiones

Un manejo inadecuado de la barra de flexiones puede provocar lesiones físicas.

- Lleve siempre ropa adecuada durante el entrenamiento.
- Lleve asimismo calzado adecuado con suela antideslizante.
- Durante el uso de este producto, mantenga una distancia de seguridad apropiada

respecto a otras personas y otros objetos. Tome las debidas precauciones para no lesionarse ni causar lesiones a otras personas durante el uso de la cuerda.

- La barra de flexiones no puede ser utilizada por más de una persona al mismo tiempo.
- La barra de flexiones no está concebida para usos terapéuticos.

Primer uso

Inspeccionar la barra de flexiones y el volumen de suministro

NOTA:

Peligro de daños

Si abre el embalaje sin el debido cuidado con un cuchillo afilado u otros objetos puntiagudos, puede dañar rápidamente la barra de flexiones.

- Tenga mucho cuidado al abrir el embalaje.

1. Extraiga la barra de flexiones de su embalaje.
2. Asegúrese de que no falta ningún componente (consulte la **figura A**).
3. Verifique si la barra de flexiones o alguno de sus componentes individuales han sufrido daños. Si es así, no utilice la barra de flexiones.

Montaje

- Junte las asas **1** y los apoyos para los pies **2** introduciendo los salientes de las asas en las escotaduras correspondientes de los apoyos para los pies.

Entrenamiento

Calentamiento deportivo

El entrenamiento debe comenzar siempre con una fase de calentamiento. Cuando más estricto sea el entrenamiento que se va a realizar a continuación, más importante es este calentamiento, pues este prepara el cuerpo para la carga a la que va a someterse, estimula el sistema cardiovascular y protege los ligamentos, los tendones y las articulaciones frente a posibles lesiones. Además, también ayuda a evitar el riesgo de calambres y lesiones musculares. Relaje ligeramente las articulaciones antes de comenzar el entrenamiento.

Entrenamiento

Una vez que se haya acostumbrado a los ejercicios, innove y desarrolle su propio método de entrenamiento. Para disfrutar aún más del entrenamiento, combine diversos ejercicios mientras escucha música.

Enfriamiento

Al igual que es preciso realizar una fase de calentamiento antes de cada sesión de entrenamiento, a continuación, también es necesario realizar un enfriamiento. El enfriamiento sirve para iniciar la fase de relajación, ayuda a volver a bajar la temperatura corporal y representa el cambio de la carga a la relajación.

Estiramiento final

Como ya hemos mencionado, durante el calentamiento, puede tensar ligeramente los músculos. No obstante, después del entrenamiento, es imprescindible que los vuelva a relajar. La relajación deja los músculos de nuevo en su posición de reposo y, de este modo, evita que se produzcan contracciones. Cuanto más duro haya sido el entrenamiento, más importante es este estiramiento final.

Esta fase es importante sobre todo para los principales grupos musculares que se han sometido a esfuerzo durante el entrenamiento. El estiramiento debe percibirse, pero no ser doloroso. La duración de los estiramientos debe ser de unos 20 segundos por cada músculo.

Ejercicios

Ejercicio 1 - Flexiones normales

(consulte la **figura B**)

1. Separe entre sí las barras de flexiones hasta que se encuentren alineadas con los hombros.
2. Apóyese con las dos manos sobre los asideros, colóquese sobre los dedos de los pies y estire los brazos.
3. Tense los músculos del abdomen mientras evita una hiperlordosis lumbar.
4. Baje el cuerpo y flexione los brazos. No deje que el cuerpo toque el suelo y mantenga los brazos cerca del cuerpo.
5. Vuelva a estirar los brazos y mantenga la posición durante dos segundos.

Lleve a cabo el ejercicio en tres tandas, realizando de 10 a 25 repeticiones cada vez.

Ejercicio 2 - Flexiones amplias

(consulte la **figura C**)

1. Separe entre sí las barras de flexiones hasta que se encuentren más allá de la altura de los hombros.
2. Apóyese con las dos manos sobre los asideros, colóquese sobre los dedos de los pies y estire los brazos.
3. Baje el cuerpo y flexione los brazos. Separe los brazos del cuerpo en sentido lateral.
4. Tras mantener esta posición durante 2 segundos, vuelva a estirar los brazos.

Lleve a cabo el ejercicio en tres tandas, realizando de 10 a 25 repeticiones cada vez.

Ejercicio 3 - Flexiones sobre una pierna

(consulte la **figura D**)

1. Separe entre sí las barras de flexiones hasta que se encuentren alineadas con los hombros.
2. Apóyese con las dos manos sobre los asideros, colóquese sobre los dedos de los pies y estire los brazos.
3. Eleve una pierna respecto al suelo.
4. Mantenga la pierna elevada mientras baja el cuerpo y flexiona los brazos.
5. Tras mantener esta posición durante 2 segundos, vuelva a estirar los brazos.

Lleve a cabo el ejercicio en tres tandas, realizando de 10 a 25 repeticiones cada vez.

Cuidado y mantenimiento

NOTA:

Peligro de daños

Un manejo inadecuado de la barra de flexiones puede provocar daños en esta.

- No utilice ningún limpiador agresivo, ni cepillos con púas metálicas o de nailon, ni tampoco ningún objeto de limpieza afilado o metálico, como cuchillos, espátulas duras y similares, pues pueden dañar las superficies.
- Limpie la barra de flexiones únicamente con agua.
- Limpie la barra de flexiones con un paño ligeramente húmedo.
- A continuación, espere a que la barra de flexiones se seque por completo.
- Inspeccione la barra de flexiones con frecuencia para asegurarse de que no presenta grietas, daños ni desgaste.

Conservación

- Guarde siempre la barra de flexiones en un lugar seco.

Datos técnicos

Modelo:	FLX-PU-01
Peso:	700 g
Tamaño:	23 cm × 14,5 cm × 16 cm
Peso máximo del usuario:	100 kg
Número de artículo:	2957

Eliminación

Eliminación del embalaje



Recicle el embalaje separándolo por tipos. Deseche el papel y el cartón en el contenedor de papel y los plásticos en un contenedor de material reciclable.

Eliminación de la barra de flexiones

- Recicle la barra de flexiones siguiendo las leyes y disposiciones vigentes en su país.

SERVICIO AL CLIENTE



00800 / 78747874

(gratuito, sin perjuicio de móvil)



flextrade-es@teknihall.com

Art.-Nr. 2957

01/09/2019

Distribuidor:
Flextrade GmbH & Co. KG
Hofstr. 64, 40723 Hilden
Alemania