

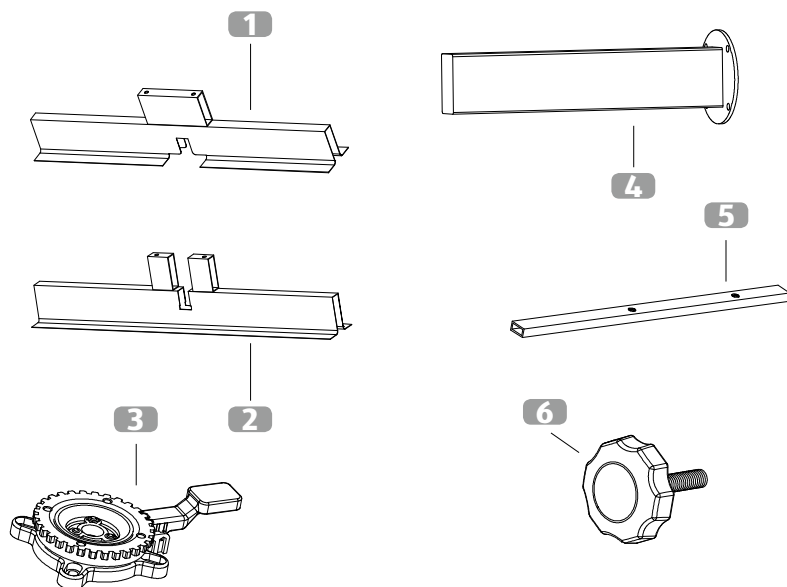
Gebrauchs- anleitung

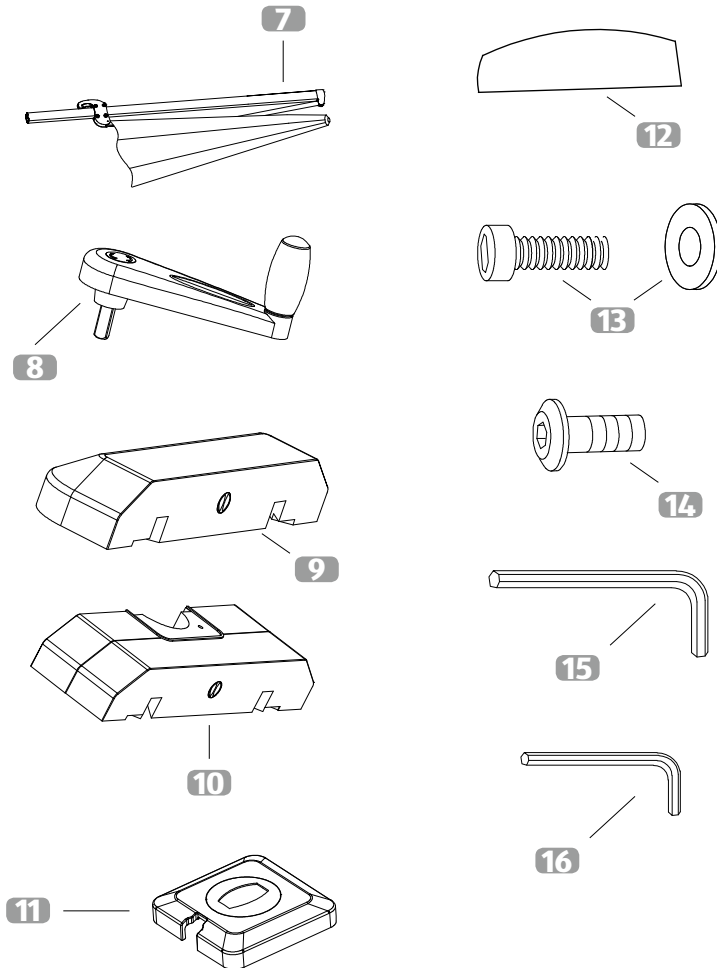
Ampelschirm



Lieferumfang / Geräteteile

- 1 Metallkreuzständer Oberteil
- 2 Metallkreuzständer Unterteil
- 3 Drehkranz 360° mit Einrastpedale
- 4 Schirmstamm unteres Führungsprofil
- 5 Fußkreuzverlängerung (4×)
- 6 Fixierad Stamm zu Führungsprofil
- 7 Schirmgestell incl. Bezug
- 8 Handkurbel
- 9 Kunststoffbehälter als Ständer außen (2×)
- 10 Kunststoffbehälter als Ständer innen (2×)
- 11 Kunststoffabdeckung
- 12 Schutzhülle
- 13 Schraube mit Unterlegscheibe (8×)
- 14 Schraube (8×)
- 15 Inbus (groß)
- 16 Inbus (klein)
- 17 Betonplatten ca. 50 cm × 50 cm × 5 cm **(nicht im Lieferumfang)**





Verletzungsgefahr!

Unsachgemäßer Umgang mit dem Ampelschirm kann zu Verletzungen oder zum Tod führen.

Montageschritte

Bauen Sie den Ampelschirm mithilfe der folgenden Anweisungen und den Zeichnungen zusammen.

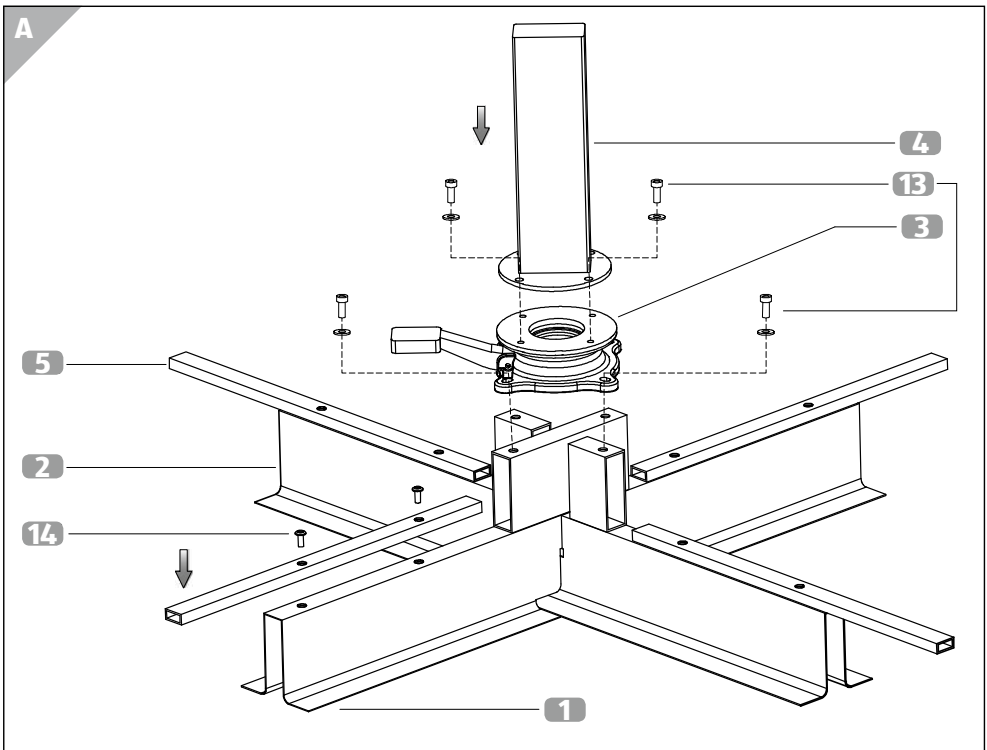
Führen Sie alle Montageschritte in der angegebenen Reihenfolge vollständig durch. Machen Sie sich vor dem Aufbau nochmals mit den abgebildeten Einzelteilen vertraut.

Inhaltsverzeichnis

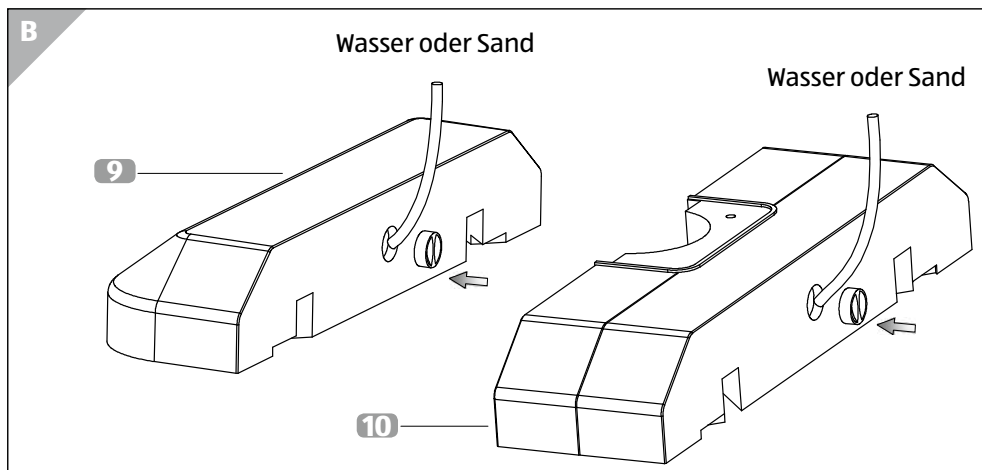
Lieferumfang / Geräteteile	2
Aufbau	5
Abbau.....	10
Allgemeines	11
Gebrauchsanleitung lesen und aufbewahren	11
Zeichenerklärung.....	11
Sicherheit.....	11
Bestimmungsgemäßer Gebrauch	11
Sicherheitshinweise.....	12
Sicherheitsrichtlinien.....	12
Erhaltung des Ampelschirms	13
Technische Daten	13
Entsorgung	13
Garantiekarte (separat im Heft)	

Aufbau:

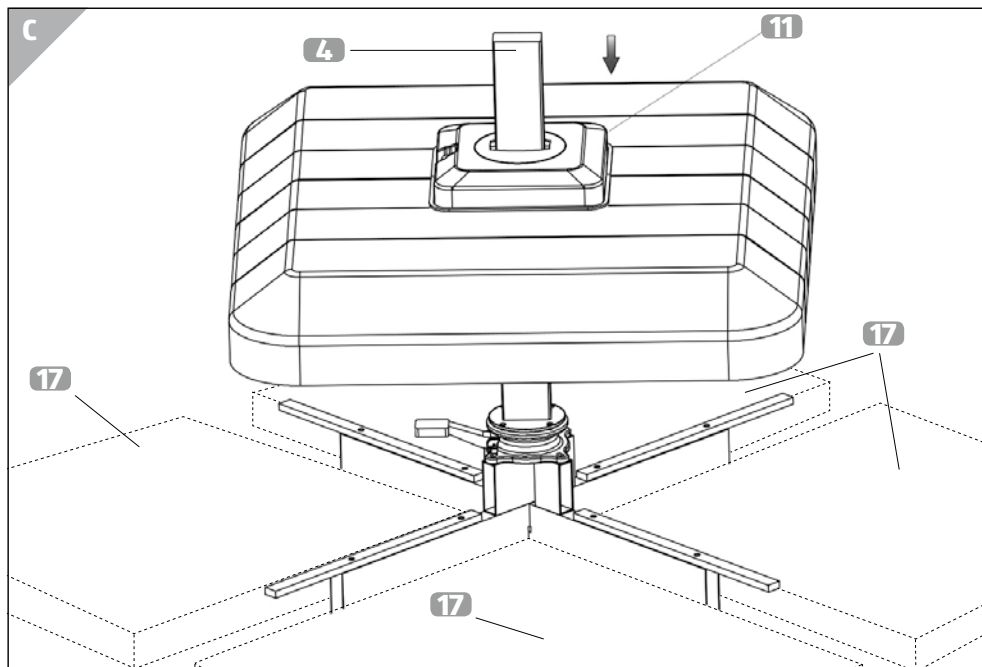
1. Metallkreuzständer Ober- **1** und Unterteil **2** übereinander legen.
2. Drehkranz **3** auf Ober- **1** und Unterteil **2** des Metallkreuzständers mittels der Schrauben **13** inklusive Unterlegscheibe befestigen.
3. Fußkreuzverlängerung **5** mittels der Schrauben **14** befestigen.
4. Schirmstamm unteres Führungsprofil **4** mittels der Schrauben **13** inklusive Unterlegscheibe befestigen (**siehe Abb. A**).
5. Betonplatten **17** in das Fußkreuz einlegen (**siehe Abb. C**).

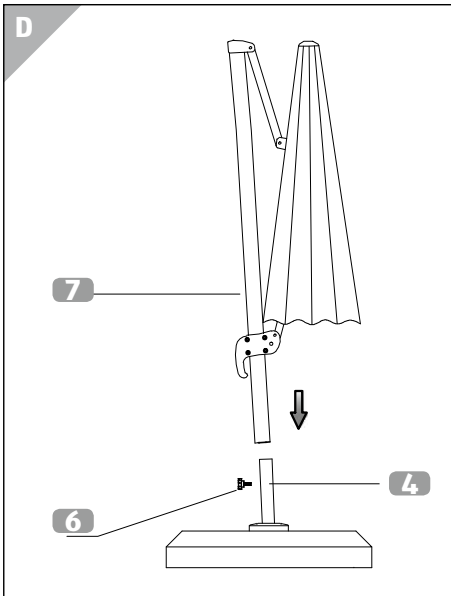


6. Die beiden Kunststoffbehälter **9** und die beiden Kunststoffbehälter **10** mit Wasser oder Sand befüllen und auf die Metallkreuzständer **1** + **2** in die vorgesehenen Aussparungen legen (**siehe Abb. B**).

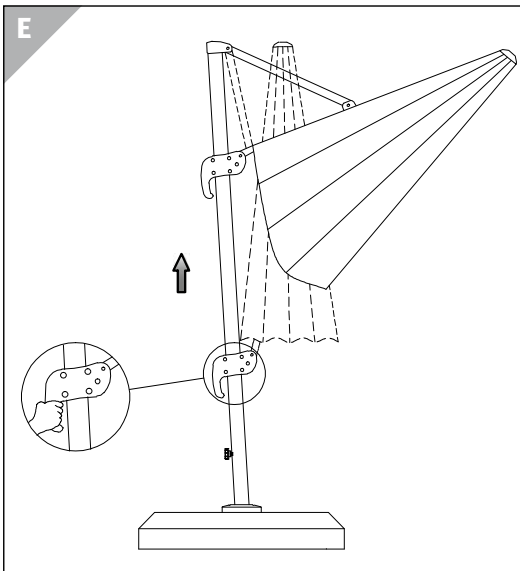


7. Kunststoffabdeckung **11** über das Schirmstamm Führungsprofil **4** auf die Kunststoffbehälter **9** + **10** stülpen (**siehe Abb. C**).



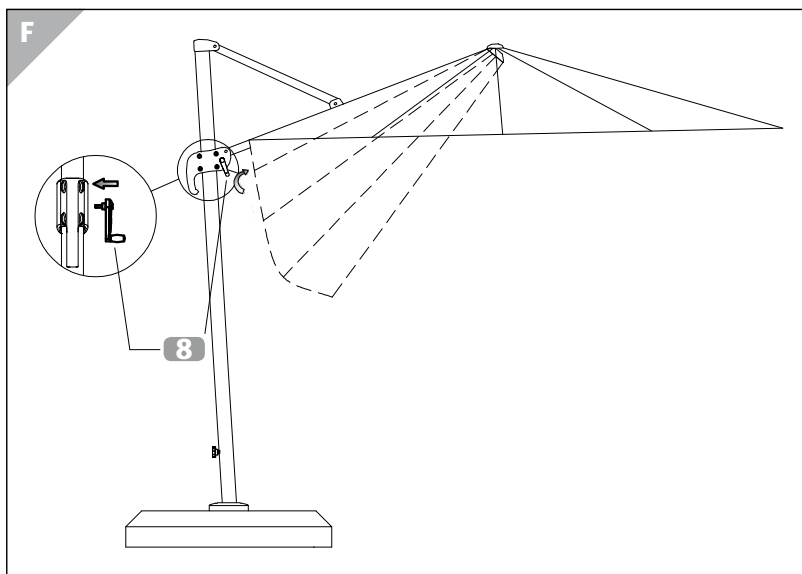


8. Schirmgestell **7** auf den unteren Schirmstamm **4** schieben, dabei darauf achten, dass die Schirmneigung nach hinten zeigt!
9. Fixierrad **6** eindrehen und Ober- mit Unterteil fixieren (**siehe Abb. D**).

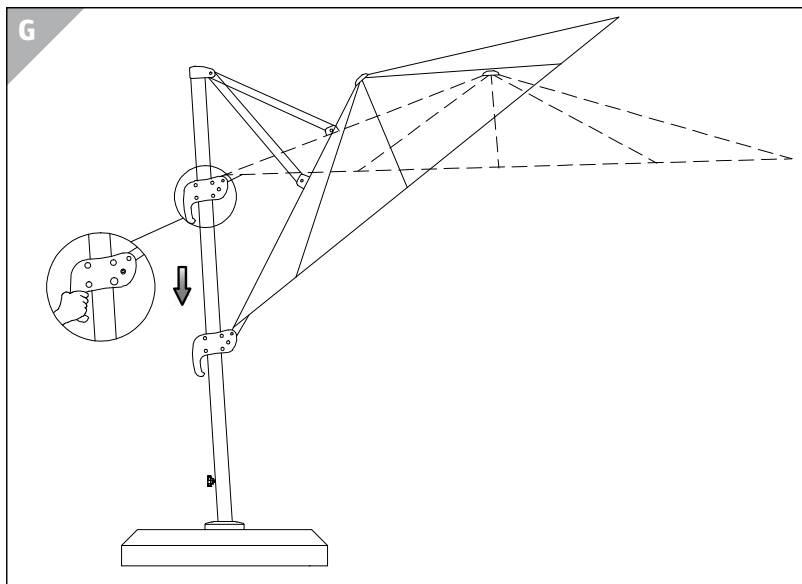


10. Bänder mit Klettverschluss lösen und die Schirmrippen leicht auseinanderziehen
11. Justierhebel durch Drücken entriegeln, nach oben schieben und in letzter Position einrasten lassen (**siehe Abb. E**).

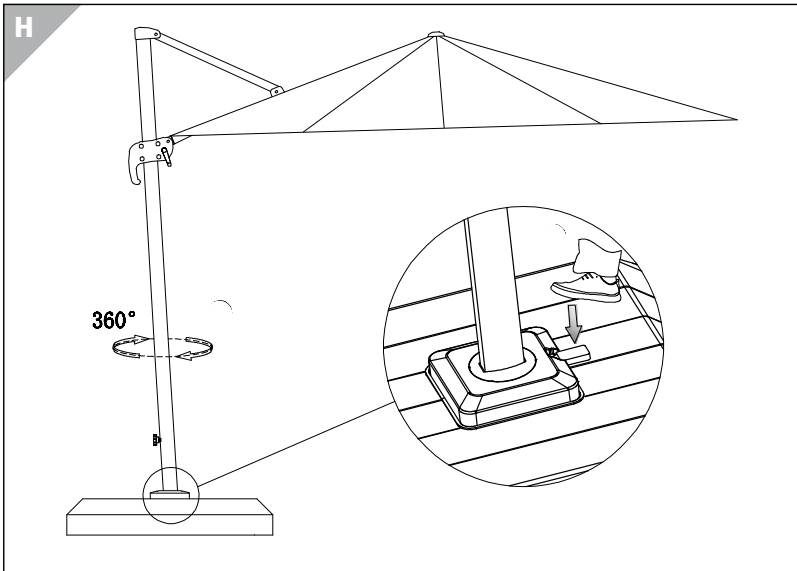
12. Handkurbel **8** einsetzen, durch Drehen im Uhrzeigersinn öffnet sich der Schirm (**siehe Abb. F**).



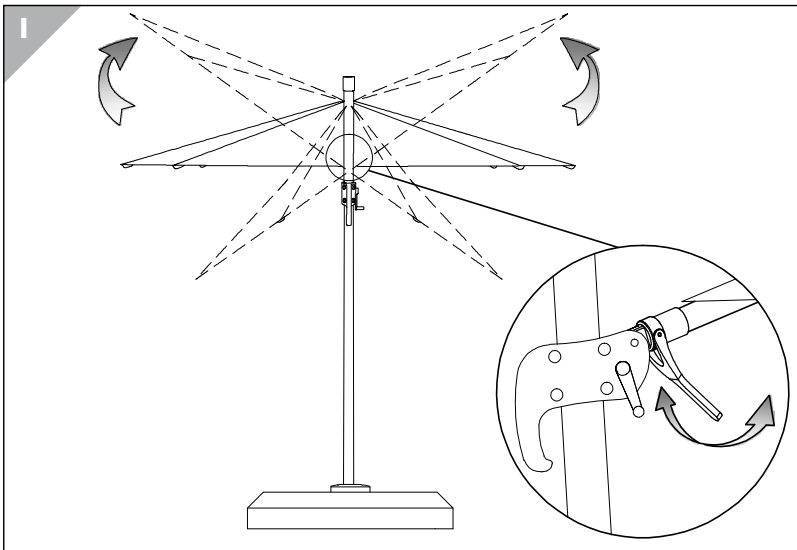
13. Durch Änderung der Justierhebelhöhe kann die optimale Neigung bestimmt werden (**siehe Abb. G**).

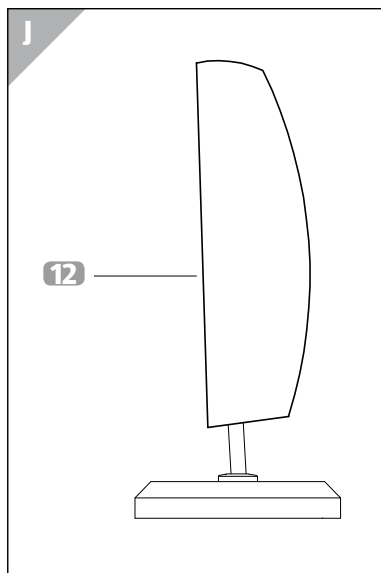


14. Durch Betätigung des Fußpedals löst sich die Sperre und der Schirm kann in kleinen Stufen um 360° gedreht werden (**siehe Abb. H**).



15. Am Justierhebel befindet sich ein weiteres Bedienteil. Zum Öffnen nach unten schwenken, die vertikale Justierung löst sich und der Schirm kann in vertikaler Neigung vertellt werden (**siehe Abb. I**).





16. Durch Überziehen der Schutzhülle **12** wird die Lebensdauer des Schirmbezugs verlängert (**siehe Abb. J**).

Abbau:

Der Abbau des Ampelschirms erfolgt in umgekehrter Reihenfolge.

Allgemeines

Gebrauchsanleitung lesen und aufbewahren



Diese Gebrauchsanleitung gehört zu diesem Ampelschirm. Sie enthält wichtige Informationen zur Inbetriebnahme und Handhabung.

Lesen Sie die Gebrauchsanleitung, insbesondere die Sicherheitshinweise, sorgfältig durch, bevor Sie den Ampelschirm einsetzen. Die Nichtbeachtung dieser Gebrauchsanleitung kann zu schweren Verletzungen oder zu Schäden am Ampelschirm führen. Die Gebrauchsanleitung basiert auf den in der Europäischen Union gültigen Normen und Regeln. Beachten Sie im Ausland auch landesspezifische Richtlinien und Gesetze. Bewahren Sie die Gebrauchsanleitung für die weitere Nutzung auf. Wenn Sie den Ampelschirm an Dritte weitergeben, geben Sie unbedingt diese Gebrauchsanleitung mit.

Zeichenerklärung

Die folgenden Symbole und Signalworte werden in dieser Gebrauchsanleitung, auf dem Ampelschirm oder auf der Verpackung verwendet.



ACHTUNG!

Dieses Signalsymbol/-wort bezeichnet eine Gefährdung mit einem mittleren Risikograd, die, wenn sie nicht vermieden wird, den Tod oder eine Verletzung zur Folge haben kann.



HINWEIS!

Dieses Signalwort warnt vor möglichen Sachschäden.



Dieses Symbol gibt Ihnen nützliche Zusatzinformationen zur Verwendung.



Geprüfte Sicherheit: Produkte, die mit diesem Symbol gekennzeichnet sind, entsprechen den Anforderungen des deutschen Produktsicherheitsgesetzes (ProdSG).

Sicherheit

Bestimmungsgemäßer Gebrauch

Achtung! Nur für den Hausgebrauch. Für den Aufbau werden 2 Erwachsene benötigt. Verwenden Sie den Ampelschirm nur wie in dieser Gebrauchsanleitung beschrieben. Jede andere Verwendung gilt als nicht bestimmungsgemäß und kann zu Sachschäden oder sogar zu Personenschäden führen. Der Hersteller oder Händler übernimmt keine Haftung für Schäden, die durch nicht bestimmungsgemäßen oder falschen Gebrauch entstanden sind.

Sicherheitshinweise

ACHTUNG!

Artikel enthält Kleinteile: Erstickungsgefahr!

Der Aufbau darf nur durch Erwachsene erfolgen!

HINWEIS!

Lassen Sie Kinder während des Gebrauchs nicht unbeaufsichtigt. Sicherheitsvorkehrungen treffen.

Sicherheitsrichtlinien

- Der Schirm darf nur auf ebenem, tragfähigem, verdichteten Untergrund aufgebaut werden.
- Vor Inbetriebnahme des Schirms ist sicher zu stellen, dass Gewichte von mindestens 200 kg als Gegengewicht auf dem Fußkreuz liegen. Der vollständig mit Wasser gefüllte Sockel hat ein Eigengewicht von ca. 100 kg. Der vollständig mit Sand gefüllte Sockel hat ein Eigengewicht von ca. 120 kg.
- Die empfohlenen Betonplatten sind nicht im Lieferumfang enthalten!
- Alternativ kann der Schirm direkt auf einem geeigneten Untergrund mit Schwerlastdübeln befestigt werden. Hierbei die notwendige Statik beachten.
- Dieser Schirm dient dem Sonnenschutz und ist kein Regenschirm.
- Bei stärkerem Wind, Sturm, Regen oder Schneefall ist der Schirm in die Ausgangsposition zurückzudrehen und sind die Klettbinden zu schließen.
- Nach jeder Nutzung ist der Schirm ebenfalls zu schließen.
- Das Anbringen der Schutzhülle reduziert die Verschmutzungsgefahr des Bezugs und erhöht die Lebensdauer des Ampelschirms.
- Bei jedem Bedienvorgang darauf achten, dass keine Quetschgefahr besteht!
- Beim Öffnen darauf achten, dass sich keine Personen oder Gegenstände innerhalb des Öffnungsbereichs befinden.
- Kinder nicht ohne Beaufsichtigung in die Nähe des Schirmes lassen.
- Sonstige Gegenstände dürfen nicht an den Schirm gehängt werden.
- Unterhalb und in unmittelbarer Nähe des Schirms ist jedes offene Feuer zu vermeiden.

Sollten Sie Änderungen an Ihrem Ampelschirm vornehmen, müssen diese vom Hersteller genehmigt werden und sind nach Anweisungen des Herstellers durchzuführen.

Achtung: Es dürfen ausschließlich Originalteile verwendet werden; diese sind beim Hersteller erhältlich.

Anweisungen über den Aufbau sind, gemäß dieser Montageanleitung, Folge zu leisten.

 HINWEIS!**Erhaltung des Ampelschirms****Aufbewahrung**

- Die Einlagerung des Schirmes darf nur in trockenem und sauberem Zustand erfolgen.
- Den Stoff entlang der Nähte falten.
- Gestell und Bezug möglichst getrennt lagern, das Stofflager sollte nagetiersicher sein.
- Den Lagerort so wählen, dass er gut durchlüftet und trocken ist, andernfalls kann es zu Stockflecken kommen.

Pflege:

- Das Gestell nur mit milden Reinigungsmitteln säubern, keinesfalls lösungsmittelhaltige, alkalische oder scheuernde Mittel verwenden, es können Kratzer am Gestell oder Ausbleichungen am Stoff entstehen.
- Keinesfalls Dampfstrahler oder Hochdruckreiniger einsetzen!

Technische Daten:

Beschattungsfläche: 350 cm × 300 cm

Gesamthöhe: 245 cm

Gesamtgewicht: 41,5 kg

Modell: FLX-HU-25054

Entsorgung**® Verpackung entsorgen**

Entsorgen Sie die Verpackung sortenrein. Geben Sie Pappe und Karton zum Altpapier, Folien in die Wertstoff-Sammlung.

**Ampelschirm entsorgen**

Entsorgen Sie den Ampelschirm entsprechend der in Ihrem Land geltenden Vorschriften.

IMPORTIERT DURCH:

FLEXXTRADE GMBH & CO. KG

HOFSTR. 64

40723 HILDEN

DEUTSCHLAND

KUNDENDIENST

ARTIKELNUMMER: 10533



DE 00800 78747900

flexxtrade-support-de@zeitlos-vertrieb.de

MODELL: **FLX-HU-25054**

V/23/2019

3

**JAHRE
GARANTIE**