



Campingliege

- Gebrauch
- Sicherheit



ORIGINAL BETRIEBSANLEITUNG

2009010014548
06/11/2019
FLX-CB-02, PO43001536
Art.-Nr.: 1001454

Inhaltsverzeichnis

Übersicht	3
Verwendung	4
Lieferumfang/Teile	4
Allgemeines	5
Gebrauchsanleitung lesen und aufbewahren.....	5
Zeichenerklärung.....	5
Sicherheit	6
Bestimmungsgemäßer Gebrauch.....	6
Sicherheitshinweise	7
Erstgebrauch	9
Liege und Lieferumfang prüfen.....	9
Gebrauch	9
Liege aufbauen	9
Liege abbauen	10
Reinigung	10
Aufbewahrung	10
Technische Daten	11
Entsorgung	11
Verpackung entsorgen	11
Liege entsorgen.....	11

Abb. A

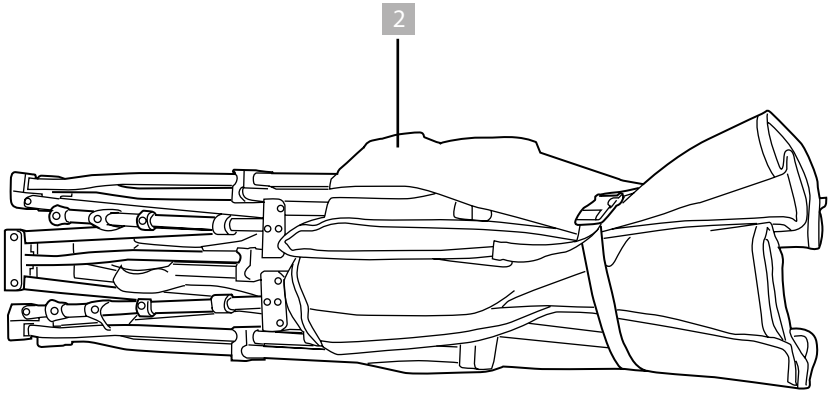
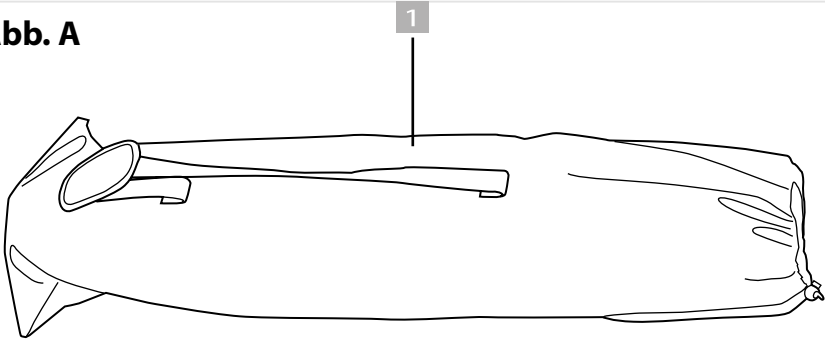


Abb. B

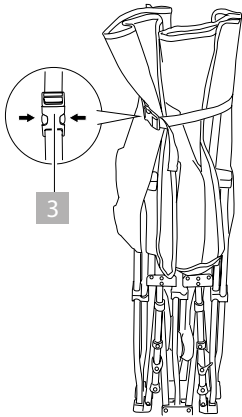


Abb. C

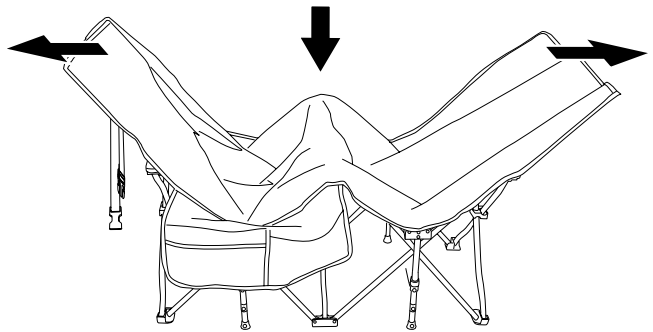
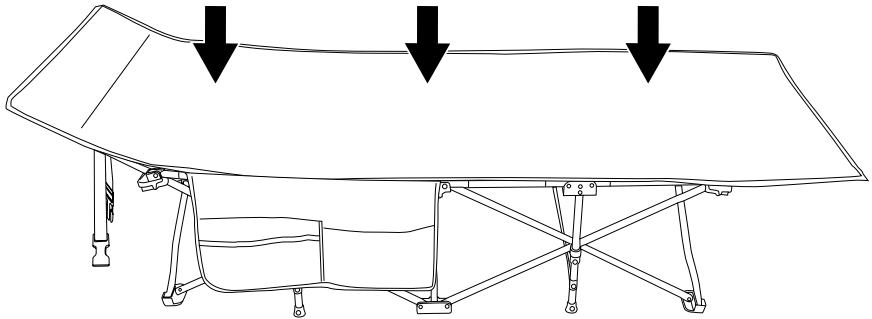


Abb. D



Lieferumfang/Teile

- 1** Aufbewahrungstasche
- 2** Liege
- 3** Verschluss

ALLGEMEINES



WICHTIG:
FÜR SPÄTEREN GEBRAUCH AUFBEWAHREN
SORGFÄLTIG LESEN

Gebrauchsanleitung lesen und aufbewahren

Diese Gebrauchsanleitung gehört zu dieser Campingliege (im Folgenden nur „Liege“ genannt). Sie enthält wichtige Informationen zum Aufbau und Gebrauch.

Lesen Sie die Gebrauchsanleitung, insbesondere die Sicherheitshinweise, sorgfältig durch, bevor Sie die Liege einsetzen. Die Nichtbeachtung dieser Gebrauchsanleitung kann zu schweren Verletzungen oder zu Schäden an der Liege führen.

Die Gebrauchsanleitung basiert auf den in der Europäischen Union gültigen Normen und Regeln. Beachten Sie im Ausland auch landesspezifische Richtlinien und Gesetze.

Bewahren Sie die Gebrauchsanleitung für die weitere Nutzung auf. Wenn Sie die Liege an Dritte weitergeben, geben Sie unbedingt diese Gebrauchsanleitung mit.

Zeichenerklärung

Die folgenden Symbole und Signalworte werden in dieser Gebrauchsanleitung, auf der Liege oder auf der Verpackung verwendet.

 **WARNUNG!**

Dieses Signalsymbol/-wort bezeichnet eine Gefährdung mit einem mittleren Risikograd, die, wenn sie nicht vermieden wird, den Tod oder eine schwere Verletzung zur Folge haben kann.

VORSICHT!

Dieses Signalsymbol/-wort bezeichnet eine Gefährdung mit einem niedrigen Risikograd, die, wenn sie nicht vermieden wird, eine geringfügige oder mäßige Verletzung zur Folge haben kann.

HINWEIS!

Dieses Signalwort warnt vor möglichen Sachschäden.



Geprüfte Sicherheit: Produkte, die mit diesem Symbol gekennzeichnet sind, entsprechen den Anforderungen des deutschen Produktsicherheitsgesetzes (ProdSG).



Setzen Sie sich nicht auf die vordere Fußzone der Liege.

SICHERHEIT

Bestimmungsgemäßer Gebrauch

Die Liege ist ausschließlich als Schlaf- und Ruheplatz für den Camping- sowie Freizeitbereich konzipiert. Die maximale Gesamtbelastung darf 100 kg nicht überschreiten. Die Liege ist ausschließlich für den Privatgebrauch bestimmt und nicht für den gewerblichen Bereich geeignet.

Verwenden Sie die Liege nur wie in dieser Gebrauchsanleitung beschrieben. Jede andere Verwendung gilt als nicht bestimmungsgemäß und kann zu Sachschäden oder sogar zu Personenschäden führen. Die Liege ist kein Kinderspielzeug.

Der Hersteller oder Händler übernimmt keine Haftung für Schäden, die durch nicht bestimmungsgemäßen oder falschen Gebrauch entstanden sind.

Sicherheitshinweise



Erstickungsgefahr!

Wenn Kinder mit dem Verpackungsmaterial spielen und sich die Kunststoffbeutel der Verpackung oder die Aufbewahrungstasche über den Kopf stülpen, können sie ersticken.

- Halten Sie das Verpackungsmaterial und die Aufbewahrungstasche von Kindern fern.
- Lassen Sie die Aufbewahrungstasche nie unbeaufsichtigt herumliegen.



Verletzungsgefahr!

Durch einen unsachgemäßen Aufbau und Gebrauch der Liege können Sie sich verletzen.

- Stellen Sie die Liege auf einer ebenen und rutschsicheren Fläche auf.
- Stellen Sie sich nicht auf die Liege und hüpfen Sie nicht auf ihr. Die Liege kann leicht umkippen.
- Achten Sie darauf, dass Kinder nicht mit oder auf der Liege spielen.
- Die Liege darf jeweils nur von einer Person benutzt werden.
- Belasten Sie die Liege nicht mit mehr als 100 kg.
- Setzen Sie sich nicht auf das Fußende der Campingliege. Dieser Bereich ist mit dem Warnbalken gekennzeichnet. Es besteht Umkipppgefahr/Verletzungsgefahr.

 **WARNUNG!**

Brandgefahr!

Der Bezug der Liege besteht aus brennbarem Material. Wenn die Liege zu nahe an eine starke Hitzequelle gelangt (z. B. bei einem Lagerfeuer), kann der Bezug schmelzen oder brennen.

- Halten Sie die Liege von Feuer und anderen Hitzequellen fern.

HINWEIS!

Beschädigungsgefahr!

Unsachgemäßer Umgang mit der Liege kann zu Beschädigungen an der Liege führen.

- Schützen Sie die Liege vor Witterungseinflüssen wie Regen, direkter Sonneneinstrahlung oder Feuchtigkeit.

ERSTGEBRAUCH

Liege und Lieferumfang prüfen

HINWEIS!

Beschädigungsgefahr!

Wenn Sie die Verpackung unvorsichtig mit einem scharfen Messer oder anderen spitzen Gegenständen öffnen, kann die Liege schnell beschädigt werden.

- Gehen Sie beim Öffnen sehr vorsichtig vor.
- 1. Nehmen Sie die Liege aus der Verpackung.
- 2. Prüfen Sie, ob die Lieferung vollständig ist (siehe **Abb. A**).
- 3. Kontrollieren Sie, ob die Liege **2** oder die Einzelteile Schäden aufweisen. Ist dies der Fall, benutzen Sie die Liege nicht. Wenden Sie sich über die auf der Garantiekarte angegebene Serviceadresse an den Hersteller.

GEBRAUCH

Liege aufbauen

VORSICHT!

Verletzungsgefahr!

Durch einen unsachgemäßen Aufbau und Gebrauch der Liege können Sie sich verletzen.

- Achten Sie beim Aufbau der Liege darauf, sich die Finger nicht einzuquetschen.
- 1. Stellen Sie die Liege **2** hochkant vor sich hin und öffnen Sie den Verschluss **3** (siehe **Abb. B**).
- 2. Klappen Sie die Liege auseinander, indem Sie in der Mitte von oben auf die Liege drücken (siehe **Abb. C**).
- 3. Stellen Sie sicher, dass die Liege komplett flach und gespannt ist (siehe **Abb. D**).

Sie haben die Liege erfolgreich aufgebaut und können sie jetzt benutzen.

Liege abbauen



Verletzungsgefahr!

Durch einen unsachgemäßen Abbau und Gebrauch der Liege können Sie sich verletzen.

- Achten Sie beim Aufbau der Liege darauf, sich die Finger nicht einzuquetschen.
- Bauen Sie die Liege in umgekehrter Reihenfolge ab wie im Kapitel „Liege aufbauen“ beschrieben.

REINIGUNG

HINWEIS!

Beschädigungsgefahr!

Unsachgemäßer Umgang mit der Liege kann zu Beschädigungen an der Liege führen.

- Verwenden Sie keine aggressiven Reinigungsmittel, Bürsten die mit Metall- oder Nylonborsten sowie keine scharfen oder metallischen Reinigungsgegenstände wie Messer, harte Spachtel und dergleichen. Diese können die Oberflächen beschädigen.
1. Reinigen Sie die Liege **2** mit einem trockenen Tuch. Verwenden Sie bei hartnäckigem Schmutz ein leicht angefeuchtetes Tuch und ggf. etwas mildes Spülmittel.
 2. Trocknen Sie die Liege mit einem trockenen Tuch ab.

AUFBEWAHRUNG

Alle Teile müssen vor dem Aufbewahren vollkommen trocken sein.

- Reinigen und trocknen Sie die Liege **2** gründlich, bevor Sie sie einlagern.
- Verstauen Sie alle Teile der Liege in der mitgelieferten Aufbewahrungstasche

1.

- Bewahren Sie die Liege stets an einem trockenen, frostfreien, für Kinder unzugänglichen und vor direkter Sonneneinstrahlung geschützten Ort auf.

TECHNISCHE DATEN

Modell:	FLX-CB-02
Artikelnummer:	1001454
Maximalbelastung:	ca. 100 kg
Gewicht inkl. Aufbewahrungstasche:	ca. 5,7 kg
Abmessungen (L × B × H)	
aufgebaut:	ca. 190 x 67 x 38/52 cm
gefaltet:	ca. 104 x 15 x 25 cm
Liegefläche (B x L):	ca. 65 x 188 cm
Material Rahmen:	Stahl Q195
Material Liegefläche:	100% Polyester (600D)

Seitentasche (nicht abnehmbar)

Fächer:	3 Fächer, davon 1 Netztasche
Abmessungen (B x L):	ca. 54 x 29 cm

Diese Gebrauchsanleitung kann auch als PDF-Datei von unserer Homepage www.flexxtrade.de heruntergeladen werden.

ENTSORGUNG

Verpackung entsorgen



Entsorgen Sie die Verpackung sortenrein. Geben Sie Pappe und Karton zum Altpapier, Folien in die Wertstoff-Sammlung.

Liege entsorgen



Entsorgen Sie die Liege entsprechend den in Ihrem Land gültigen Gesetzen und Bestimmungen.

KUNDENSERVICE



00800 / 78747874

(kostenfrei, Mobilfunk abweichend)



flextrade-de@teknihall.com

Art.-Nr.: 1001454

06/11/2019

Importiert durch:
Flextrade GmbH & Co. KG
Hofstr. 64
40723 Hilden
Deutschland