

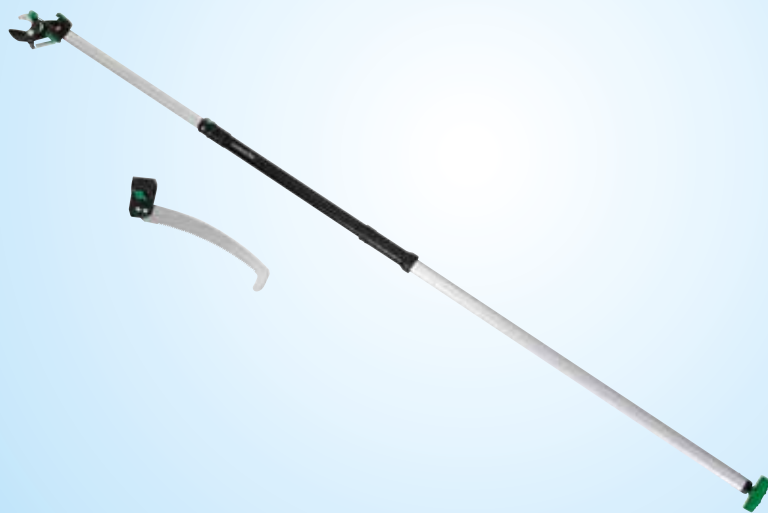


Bedienungsanleitung Mode d'emploi Istruzioni per l'uso

GARDENLINE®

Teleskop-Baumschere

Sécateur télescopique |
Svettatoio telescopico



Deutsch 06
Français 19
Italiano 33

i



Mit QR-Codes schnell und einfach ans Ziel

Egal, ob Sie **Produktinformationen**, **Ersatzteile** oder **Zubehör** benötigen, Angaben über **Herstellergarantien** oder **Servicestellen** suchen oder sich bequem eine **Video-Anleitung** anschauen möchten, mit unseren QR-Codes gelangen Sie kinderleicht ans Ziel.

Was sind QR-Codes?

QR-Codes (QR = Quick Response) sind grafische Codes, die mithilfe einer Smartphone-Kamera gelesen werden und beispielsweise einen Link zu einer Internetseite oder Kontaktdaten enthalten.

Ihr Vorteil: Kein lästiges Eintippen von Internet-Adressen oder Kontaktdaten!

Und so geht's

Zum Scannen des QR-Codes benötigen Sie lediglich ein Smartphone, einen installierten QR-Code-Reader sowie eine Internet-Verbindung. Einen QR-Code-Reader finden Sie in der Regel kostenlos im App Store Ihres Smartphones.

Jetzt ausprobieren

Scannen Sie einfach mit Ihrem Smartphone den folgenden QR-Code und erfahren Sie mehr über Ihr neu erworbenes ALDI-Produkt.

Ihr ALDI-Serviceportal

Alle oben genannten Informationen erhalten Sie auch im Internet über das ALDI-Serviceportal unter www.aldi-service.ch.

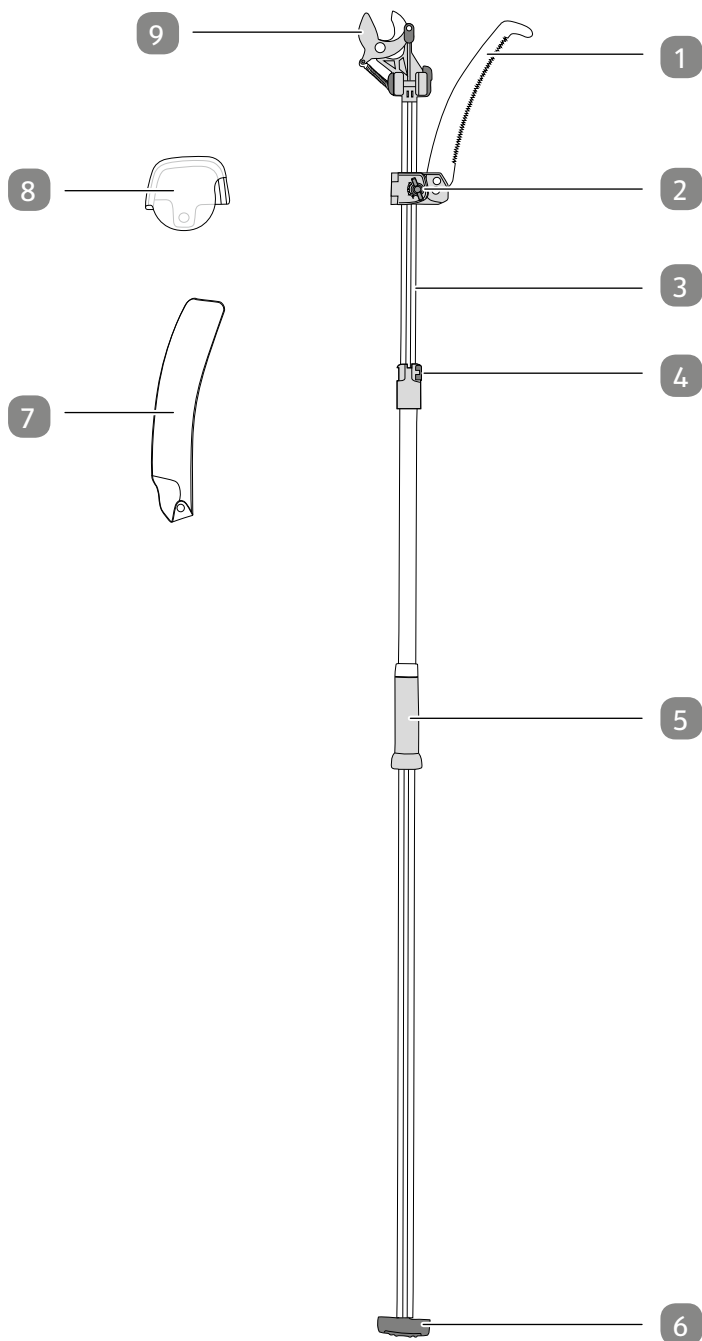


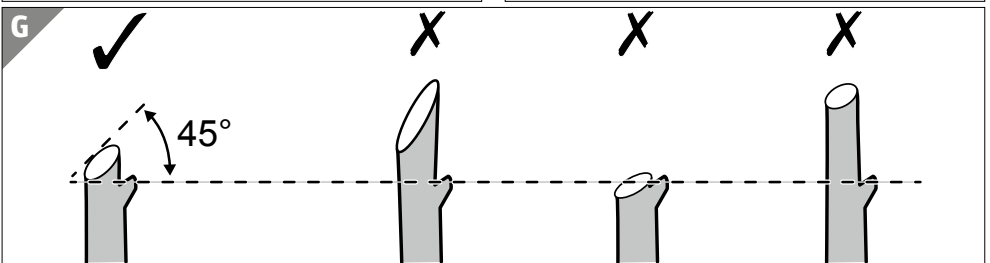
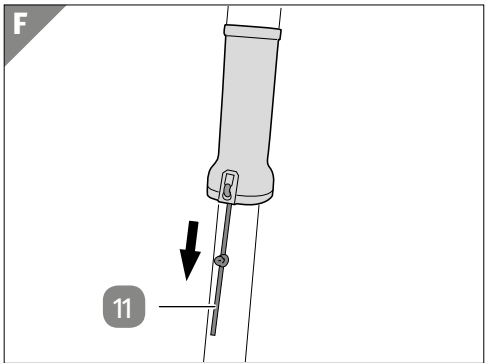
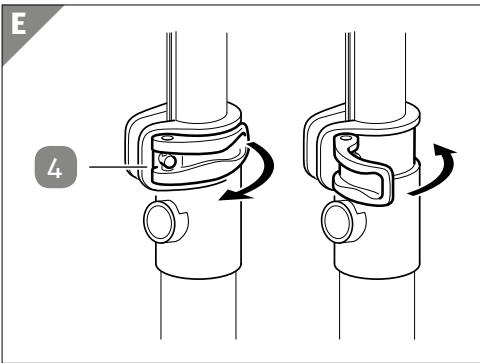
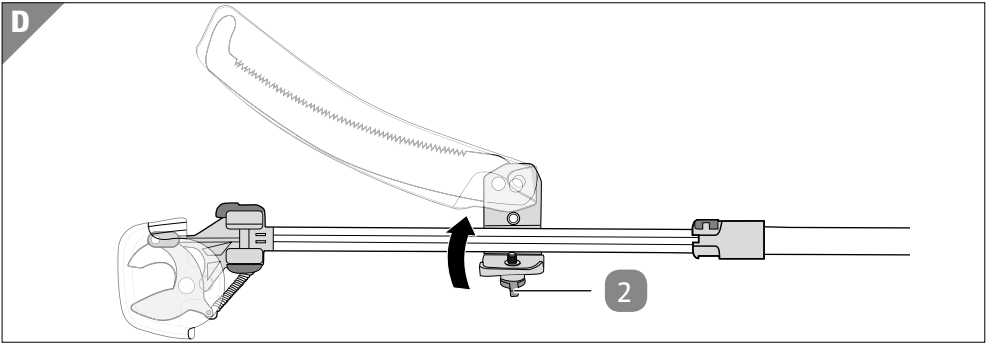
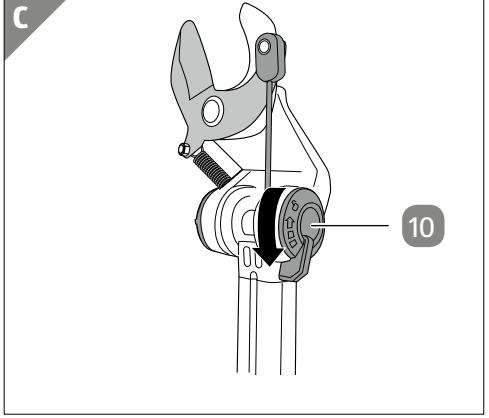
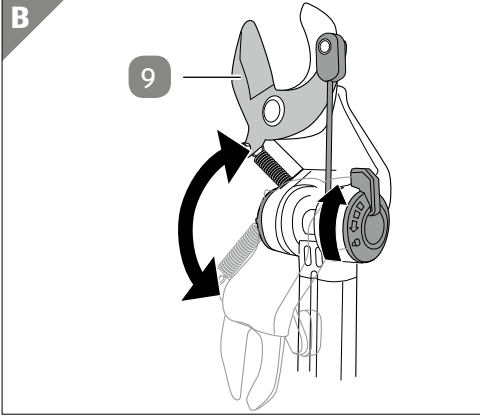
Beim Ausführen des QR-Code-Readers können abhängig von Ihrem Tarif Kosten für die Internet-Verbindung entstehen.

Inhaltsverzeichnis

Übersicht	4
Verwendung	5
Lieferumfang/Geräteteile	6
Allgemeines	7
Bedienungsanleitung lesen und aufbewahren.....	7
Zeicheneerklärung	7
Sicherheit	9
Bestimmungsgemäßer Gebrauch.....	9
Sicherheitshinweise.....	9
Baumschere und Lieferumfang prüfen	11
Baumschere vorbereiten	12
Schere einstellen.....	12
Sägeblatt befestigen	12
Teleskopstange einstellen	13
Baumschere verwenden	14
Schneiden	14
Sägen.....	15
Richtiges Schneiden und Sägen.....	15
Reinigung und Wartung.....	16
Baumschere reinigen	16
Baumschere warten.....	16
Transport.....	16
Aufbewahrung.....	17
Technische Daten	17
Entsorgung.....	17
Verpackung entsorgen	17
Baumschere entsorgen	17

A





Lieferumfang / Geräteteile

- 1 Sägeblatt (mit Halterung)
- 2 Flügelmutter (Sägeblatt)
- 3 Teleskopstange
- 4 Sicherheitsverschluss (Teleskopstange)
- 5 Zuggriffschale
- 6 T-Griff
- 7 Schutzabdeckung (Sägeblatt)
- 8 Schutzabdeckung (Schere)
- 9 Schere
- 10 Flügelmutter (Schere)
- 11 Zugband

Allgemeines

Bedienungsanleitung lesen und aufbewahren



Diese Bedienungsanleitung gehört zu dieser Teleskop-Baumschere (im Folgenden nur „Baumschere“ genannt). Sie enthält wichtige Informationen zur Sicherheit und Handhabung.

Lesen Sie die Bedienungsanleitung, insbesondere die Sicherheitshinweise, sorgfältig durch, bevor Sie die Baumschere einsetzen. Die Nichtbeachtung dieser Bedienungsanleitung kann zu schweren Verletzungen oder zu Schäden an der Baumschere führen.

Die Bedienungsanleitung basiert auf den in der Europäischen Union gültigen Normen und Regeln. Beachten Sie im Ausland auch landesspezifische Richtlinien und Gesetze.

Bewahren Sie die Bedienungsanleitung für die weitere Nutzung auf. Wenn Sie die Baumschere an Dritte weitergeben, geben Sie unbedingt diese Bedienungsanleitung mit.

Zeichenerklärung

Die folgenden Symbole und Signalwörter werden in dieser Bedienungsanleitung, auf der Baumschere oder auf der Verpackung verwendet.



Dieses Signalsymbol/-wort bezeichnet eine Gefährdung mit einem hohen Risikograd, die, wenn sie nicht vermieden wird, den Tod oder eine schwere Verletzung zur Folge hat.



Dieses Signalsymbol/-wort bezeichnet eine Gefährdung mit einem mittleren Risikograd, die, wenn sie nicht vermieden wird, den Tod oder eine schwere Verletzung zur Folge haben kann.



Dieses Signalsymbol/-wort bezeichnet eine Gefährdung mit einem niedrigen Risikograd, die, wenn sie nicht vermieden wird, eine geringfügige oder mäßige Verletzung zur Folge haben kann.



Dieses Signalwort warnt vor möglichen Sachschäden.



Dieses Symbol gibt Ihnen nützliche Zusatzinformationen zum Zusammenbau oder zur Handhabung.



Geprüfte Sicherheit: Produkte, die mit diesem Symbol gekennzeichnet sind, entsprechen den Anforderungen des deutschen Produktsicherheitsgesetzes (ProdSG).



Lesen Sie die Bedienungsanleitung und die Sicherheitshinweise.



Tragen Sie Kopf- und Augenschutz.



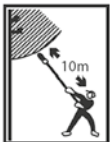
Tragen Sie Schutzhandschuhe.



Tragen Sie rutschfeste Schuhe und eng anliegende Kleidung.



Tragen Sie eng anliegende, geeignete Kleidung.



Gefahr von Stromschlägen! Verwenden Sie die Baumschere nicht in der Nähe von Hochspannungsleitungen, Elektrokabeln, elektrischen Weidenzäunen. Halten Sie einen Mindestabstand von 10 m zu Hochspannungsleitungen ein.



Nicht auf Leitern verwenden. Absturzgefahr durch beidhändiges Arbeiten.



Die Baumschere ist geeignet für Frischholz mit einem Durchmesser von bis zu 28 mm.

Sicherheit

Bestimmungsgemäßer Gebrauch

Die Baumschere ist ausschließlich zum Schneiden von Frischholz mit einem Durchmesser von bis zu 28 mm konzipiert. Bei Ästen mit größerem Durchmesser als 28 mm bzw. bei trockenem, harten Holz verwenden Sie das im Lieferumfang enthaltene Sägeblatt.

Die Baumschere ist ausschließlich für den Privatgebrauch bestimmt und nicht für den gewerblichen Bereich, z. B. in einem Gartenbaubetrieb, geeignet.

Verwenden Sie die Baumschere nur wie in dieser Bedienungsanleitung beschrieben. Jede andere Verwendung gilt als nicht bestimmungsgemäß und kann zu Sachschäden oder sogar zu Personenschäden führen. Die Baumschere ist kein Kinderspielzeug.

Der Hersteller oder Händler übernimmt keine Haftung für Schäden, die durch nicht bestimmungsgemäßen oder falschen Gebrauch entstanden sind.

Sicherheitshinweise



Stromschlaggefahr!

Die Baumschere ist nicht gegen Stromschläge beim Berühren von Hochspannungsleitungen geschützt. Wenn Sie mit der Baumschere Hochspannungsleitungen, Elektrokabel, elektrische Zäune o. Ä. berühren, können Sie Stromschläge bekommen.

- Verwenden Sie die Baumschere nicht in der Nähe von Hochspannungsleitungen, Elektrokabeln, elektrischen Zäunen o. Ä. Halten Sie einen Mindestabstand von 10 m ein.



Verletzungsgefahr!

Unsachgemäße Verwendung der Baumschere kann zu Verletzungen führen.

- Prüfen Sie vor jeder Verwendung den festen Sitz aller Schraubverbindungen. Ziehen Sie lose Schrauben, Muttern oder Bolzen fest.

- Prüfen Sie vor jeder Verwendung die Schneidfunktion der Baumschere.
- Achten Sie vor jeder Verwendung darauf, dass der Sicherheitsverschluss der Teleskopstange verschlossen ist, um ein ungewolltes Ein- bzw. Ausziehen der Teleskopstange zu vermeiden.
- Wenn Sie die Baumschere transportieren oder nicht verwenden, verriegeln Sie die Sicherheitsverschlüsse, klappen Sie die Schere ganz nach unten und beachten Sie die Anweisungen in den Kapiteln „Transport“ und „Aufbewahrung“.
- Wenn Sie die Baumschere transportieren oder nicht verwenden, decken Sie die Schere und das Sägeblatt immer mit den beiliegenden Schutzabdeckungen ab, um Schnittverletzungen zu vermeiden.
- Verwenden Sie die Baumschere nicht, wenn Sie auf einer Leiter stehen.
- Achten Sie auf einen sicheren Stand, wenn Sie die Baumschere verwenden.
- Halten Sie Kinder von der Baumschere fern und verwenden Sie die Baumschere nicht, wenn sich Kinder in der Nähe befinden.
- Kinder dürfen die Baumschere nicht verwenden oder damit spielen.
- Tragen Sie Schutzhandschuhe, Kopf- und Augenschutz sowie festes Schuhwerk und eng anliegende Kleidung.



Quetschgefahr!

Bei unsachgemäßer Verwendung der Baumschere besteht Quetschgefahr.

- Achten Sie darauf, dass der Sicherheitsverschluss der Teleskopstange bei der Verwendung geschlossen ist.
- Achten Sie darauf, dass der Sicherheitsverschluss der Zuggriffschale geschlossen ist, wenn Sie die Zuggriffschale nicht verwenden.

- Wenn Sie die Zuggriffschale während der Verwendung loslassen, kann diese nach oben schnellen und Sie können sich daran klemmen. Seien Sie vorsichtig, wenn Sie die Zuggriffschale verwenden, halten Sie sie fest in der Hand und führen Sie sie immer zurück.

HINWEIS!

Beschädigungsgefahr!

Unsachgemäßer Umgang mit der Baumschere kann zu Beschädigungen der Baumschere führen.

- Schneiden Sie mit der Schere nur Frischholz mit einem maximalen Durchmesser von 28 mm.
- Verwenden Sie das Sägeblatt, wenn Sie Äste mit einem größeren Durchmesser als 28 mm, hartes oder trockenes Holz schneiden.
- Beachten Sie die richtigen Schnittwinkel im Kapitel „Richtiges Schneiden und Sägen“.

Baumschere und Lieferumfang prüfen

HINWEIS!

Beschädigungsgefahr!

Wenn Sie die Verpackung unvorsichtig mit einem scharfen Messer oder anderen spitzen Gegenständen öffnen, kann die Baumschere beschädigt werden.

- Gehen Sie beim Öffnen vorsichtig vor.
 1. Nehmen Sie die Baumschere aus der Verpackung.
 2. Prüfen Sie, ob die Lieferung vollständig ist (siehe **Abb. A–F**).
 3. Kontrollieren Sie, ob die Baumschere oder die Einzelteile Schäden aufweisen. Ist dies der Fall, benutzen Sie die Baumschere nicht. Wenden Sie sich über die auf der Garantiekarte angegebene Serviceadresse an den Hersteller.

Baumschere vorbereiten

Schere einstellen



Verletzungsgefahr!

Die Schneiden der Baumschere sind scharf. Wenn Sie die Schere einstellen, können Sie sich daran schneiden und verletzen.

- Tragen Sie immer Schutzhandschuhe, wenn Sie die Schere einstellen oder mit der Baumschere arbeiten.
- Wenn Sie die Schere nicht verwenden, setzen Sie immer die Schutzabdeckung auf.

Sie können die Schere bis maximal 180° verstellen.

Um die Schere einzustellen, gehen Sie wie folgt vor:

1. Lösen Sie die Flügelmutter **10** der Schere **9** im Uhrzeigersinn (siehe **Abb. B**).
2. Bringen Sie die Schere in die gewünschte Position.
3. Ziehen Sie die Flügelmutter gegen den Uhrzeigersinn wieder fest (siehe **Abb. C**).

Sägeblatt befestigen



Verletzungsgefahr!

Das Sägeblatt der Baumschere ist scharf. Wenn Sie das Sägeblatt an der Baumschere befestigen, können Sie sich daran schneiden und verletzen.

- Tragen Sie immer Schutzhandschuhe, wenn Sie das Sägeblatt befestigen oder mit der Baumschere arbeiten.
- Wenn Sie das Sägeblatt nicht verwenden, setzen Sie immer die Schutzabdeckung auf.



Mit dem Sägeblatt können Sie Äste mit einem Durchmesser größer als 28 mm oder trockenes und hartes Holz sägen.

Wenn Sie das Sägeblatt **1** verwenden möchten, befestigen Sie es zuerst wie folgt an der Teleskopstange **3**:

1. Lösen Sie die Flügelmutter **2** am Sägeblatt gegen den Uhrzeigersinn.
2. Setzen Sie die Halterung des Sägeblatts auf die Teleskopstange auf (siehe **Abb. D**).
3. Ziehen Sie die Flügelmutter des Sägeblatts im Uhrzeigersinn leicht an.
4. Schieben Sie das Sägeblatt bis ganz nach oben zur Schere **9**.
5. Lösen Sie die Flügelmutter **10** der Schere im Uhrzeigersinn.
6. Klappen Sie die Schere ganz nach unten.
7. Ziehen Sie die Flügelmutter am Sägeblatt im Uhrzeigersinn fest.

Teleskopstange einstellen

Länge einstellen

Um die Länge einzustellen, gehen Sie wie folgt vor:

1. Öffnen Sie den Sicherheitsverschluss **4** der Teleskopstange **3** (siehe **Abb. E**).
2. Stellen Sie die Teleskopstange auf die gewünschte Länge ein.
Die Teleskopstange kann von 2,29 m bis 3,63 m ausgezogen werden.
3. Schließen Sie den Sicherheitsverschluss der Teleskopstange.
4. Achten Sie darauf, dass die Schraube am Sicherheitsverschluss **4** fest angezogen ist, ansonsten kann die Teleskopstange **3** nach unten rutschen.

Öffnungsweite der Schere einstellen

Die maximale Öffnungsweite der Schere beträgt 28 mm. Die Öffnungsweite der Schere **9** ist auf 28 mm voreingestellt. Im Einzelfall kann es erforderlich sein, diesen Wert nach einigen Schneidvorgängen nachzujustieren.

Um die Öffnungsweite einzustellen, gehen Sie wie folgt vor (siehe **Abb. F**):

1. Ziehen Sie die Zuggriffschale einige cm nach unten.
2. Halten Sie das Zugband **11** fest und schieben Sie die Zuggriffschale **5** wieder nach oben.
Der Knoten im Zugband kommt zum Vorschein.
3. Lösen Sie den Knoten im Zugseil.
 - Wenn Sie die Zugbandlänge verkürzen, machen Sie einen neuen Knoten oberhalb des alten Knotens.
 - Wenn Sie die Zugbandlänge verlängern, machen Sie einen neuen Knoten unterhalb des alten Knotens.
4. Ziehen Sie die Zuggriffschale nach unten bis Sie auf den Knoten stößt.
5. Schieben Sie die Zuggriffschale anschließend wieder nach oben.

Baumschere verwenden

Die Baumschere kann entweder mit der Schere **9** oder dem Sägeblatt **1** verwendet werden.

Sie können mit der Baumschere:

- abgestorbene oder kranke Zweige und Äste abschneiden.
- dünne Zweige herausschneiden, die offensichtlich keine Blüten oder Früchte tragen. Jene Zweige sitzen hauptsächlich in den schattigen Bereichen der Pflanze, direkt am Stamm und in der Mitte; das Entfernen fördert das Wachstum der restlichen Pflanze.
- sich überschneidende Äste, die sich behindern und beschädigen, abschneiden, um einen guten und starken Rahmen für die Pflanzenstruktur zu schaffen. Dies ist besonders wichtig bei Bäumen (speziell bei Apfelbäumen).
- Obstgehölze nach der Ernte bzw. im Frühjahr auslichten.
- Ziergehölze im Herbst und im Frühjahr auslichten.

Schneiden



- Achten Sie darauf, dass der Sicherheitsverschluss der Teleskopstange bei der Verwendung immer verschlossen ist.
- Die Baumschere ist mit einem kraftsparenden Bypass-Klingensystem mit Hebelübersetzung ausgerüstet. Die Baumschere sollte für das Schneiden von Frischholz in einem Winkel von 45° gehalten werden. Trockeneres, dünnes Holz kann in einem Winkel von 90° gesägt werden.

Die Baumschere verfügt über eine Zuggriffschale **5** sowie über einen T-Griff **6**, die über ein Seilzugsystem mit der Schere **9** verbunden sind.

Je nach Entfernung können Sie die Zuggriffschale oder den T-Griff benutzen. Durch die Benutzung des T-Griffes haben Sie eine verlängerte Reichweite.

Mit der Zuggriffschale schneiden

1. Stellen Sie die Teleskopstange **3** auf die gewünschte Länge ein (siehe Kapitel „Teleskopstange einstellen“).
2. Stellen Sie sicher, dass der Sicherheitsverschluss **4** der Teleskopstange verriegelt ist.
3. Entfernen Sie die Schutzabdeckung **8** von der Schere **9**.
4. Um zu schneiden, ziehen Sie die Zuggriffschale **5** nach unten.
5. Um die Schere wieder zu öffnen, schieben Sie die Zuggriffschale anschließend nach oben.

Mit dem T-Griff schneiden

1. Stellen Sie die Teleskopstange **3** auf die gewünschte Länge ein (siehe Kapitel „Teleskopstange einstellen“).
2. Stellen Sie sicher, dass der Sicherheitsverschluss **4** der Teleskopstange verriegelt ist.
3. Schieben Sie die Zuggriffschale **5** bis zum Anschlag nach oben.
4. Entfernen Sie die Schutzabdeckung **8** von der Schere **9**.
5. Um zu schneiden, ziehen Sie am T-Griff **6**.
6. Um die Schere wieder zu öffnen, führen Sie den T-Griff anschließend in die ursprüngliche Position zurück.

Sägen

Verwenden Sie das Sägeblatt **1** bei Ästen mit größerem Durchmesser als 28 mm und bei trockenem, harten Holz.

Um mit dem Sägeblatt zu sägen, gehen Sie wie folgt vor:

1. Setzen Sie die Schutzabdeckung **8** auf die Schere **9**.
2. Befestigen Sie das Sägeblatt (siehe Kapitel „Sägeblatt befestigen“).
3. Stellen Sie die Teleskopstange **3** auf die gewünschte Länge ein (siehe Kapitel „Teleskopstange einstellen“).
4. Stellen Sie sicher, dass der Sicherheitsverschluss **4** der Teleskopstange verriegelt ist.
5. Entfernen Sie die Schutzabdeckung **7** vom Sägeblatt.
6. Halten Sie die Baumschere mit beiden Händen fest.
7. Um zu sägen, bewegen Sie die Baumschere mit angelegtem Sägeblatt auf- und abwärts.

Richtiges Schneiden und Sägen

Die folgenden Hinweise geben Ihnen Tipps zum richtigen Schneiden und Sägen von Ästen (siehe **Abb. G**):

Idealer Winkel von 45°

Der richtige Schnitt sollte ca. 6 mm von der Knospe entfernt sein und einen schrägen Winkel von ca. 45° haben.

Winkel zu steil

Die Knospe am Stängel wird geschwächt.

Zu nah an der Knospe

Die Knospe könnte absterben.

Zu weit von der Knospe

Ein langer Stumpf ist Angriffspunkt für Insekten und Krankheiten.

Reinigung und Wartung

HINWEIS!

Beschädigungsgefahr!

Unsachgemäßer Umgang mit der Baumschere kann zu Beschädigung der Baumschere führen.

- Verwenden Sie keine aggressiven Reinigungsmittel, Bürsten mit Metall- oder Nylonborsten sowie keine scharfen oder metallischen Reinigungsgegenstände wie Messer, harte Spachtel und dergleichen. Diese können die Oberflächen beschädigen.

Baumschere reinigen

- Reinigen Sie das Sägeblatt **1** und die Schere **9** bei stärkeren Verschmutzungen mit einem feuchten, spülmittelhaltigen Tuch.
- Reinigen Sie die Baumschere und alle Zubehörteile mit einem trockenen Tuch.

Baumschere warten

- Geben Sie regelmäßig ein paar Tropfen Öl auf die Schere **9**, das Sägeblatt **1** und die Gelenke, um Korrosionsbildung zu vermeiden.
- Kontrollieren Sie alle Teile der Baumschere auf festen Sitz. Ziehen Sie lose Schrauben, Muttern, Bolzen o. Ä. ggf. wieder fest.

Transport

Wenn Sie die Baumschere transportieren oder nicht verwenden, gehen Sie wie folgt vor:

1. Stellen Sie sicher, dass der Sicherheitsverschluss **4** der Teleskopstange **3** verriegelt ist.
2. Setzen Sie die Schutzabdeckung **8** auf die Schere **9**.
3. Setzen Sie die Schutzabdeckung **7** auf das Sägeblatt **1**.
4. Lösen Sie die Flügelmutter **10** der Schere im Uhrzeigersinn (siehe **Abb. B**).
5. Klappen Sie die Schere ganz nach unten.
6. Ziehen Sie die Flügelmutter der Schere gegen den Uhrzeigersinn fest.
7. Sichern Sie die Baumschere beim Transport in einem Fahrzeug gegen Verrutschen.

Aufbewahrung

- Reinigen Sie die Baumschere wie im Kapitel „Reinigung und Wartung“ beschrieben.
- Lagern Sie die Baumschere an einem trockenen, für Kinder unzugänglichen Ort.

Technische Daten

Artikelnummer:	90311
Modell:	FLX-TBS-1
Teleskopstange:	2,29 m bis 3,63 m
Schere:	schwenkbar bis 180°
Sägeblatt:	abnehmbar

Da unsere Produkte ständig weiterentwickelt und verbessert werden, sind Design- und technische Änderungen möglich.

Diese Bedienungsanleitung kann auch als PDF-Datei von unserer Homepage www.flexxtrade.de heruntergeladen werden.

Entsorgung

Verpackung entsorgen



Entsorgen Sie die Verpackung sortenrein. Geben Sie Pappe und Karton zum Altpapier, Folien in die Wertstoffsammlung.

Baumschere entsorgen

- Entsorgen Sie die Baumschere entsprechend der in Ihrem Land geltenden Bestimmungen und Gesetze.

Répertoire

Vue d'ensemble	4
Utilisation	5
Contenu de la livraison/pièces de l'appareil	20
Codes QR	21
Généralités	22
Lire le mode d'emploi et le conserver	22
Légende des symboles	22
Sécurité	24
Utilisation conforme à l'usage prévu	24
Consignes de sécurité.....	24
Vérifier le sécateur et le contenu de la livraison	26
Préparer le sécateur	27
Mettre en place les ciseaux	27
Fixer la lame de scie	27
Régler le manche télescopique	28
Utiliser le sécateur	29
Couper	29
Scier.....	30
Coupe et sciage appropriés	30
Nettoyage et entretien	31
Nettoyer le sécateur	31
Entretien du sécateur	31
Transport	31
Rangement	32
Données techniques	32
Élimination	32
Élimination de l'emballage	32
Mise au rebut du sécateur	32

Contenu de la livraison/pièces de l'appareil

- 1 lame de scie (avec support)
- 2 Écrou papillon (lame de scie)
- 3 Manche télescopique
- 4 Fermeture de sécurité (manche télescopique)
- 5 Coque de traction
- 6 Poignée en T
- 7 Protection (lame de scie)
- 8 Protection (ciseaux)
- 9 Ciseaux
- 10 Écrou papillon (ciseaux)
- 11 Bande de traction

Aller rapidement et facilement au but avec les codes QR

Si vous avez besoin d'**informations sur les produits**, de **pièces de rechange** ou d'accessoires, de données sur les **garanties fabricant** ou sur les **unités de service** ou si vous souhaitez regarder confortablement des **instructions en vidéo** – avec nos codes QR, vous parvenez au but en toute facilité.

Les codes QR, qu'est-ce ?

Les codes QR (QR = Quick Response) sont des codes graphiques qui peuvent être lus à l'aide d'un appareil photo du smartphone et qui contiennent par exemple un lien vers un site Internet ou des données de contact.

Votre avantage: plus de frappe contraignante d'adresses Internet ou de données de contact !

Comment faire ?

Pour scanner les codes QR, vous avez simplement besoin d'un smartphone, d'un lecteur de codes QR installé ainsi que d'une connexion Internet. Vous trouverez généralement un lecteur de codes QR gratuitement dans l'App Store de votre smartphone.

Testez dès maintenant

Scannez simplement le code QR suivant avec votre smartphone pour en savoir plus sur votre nouveau produit ALDI.

Votre portail de services ALDI

Toutes les informations mentionnées plus haut sont également disponibles sur Internet via le portail de services ALDI sous www.aldi-service.ch.



L'exécution du lecteur de codes QR peut entraîner des frais pour la connexion Internet en fonction de votre tarif.

Généralités

Lire le mode d'emploi et le conserver



Ce mode d'emploi appartient à ce sécateur télescopique (appelé seulement « sécateur » par la suite). Il contient des informations importantes pour la sécurité et l'utilisation.

Lisez attentivement le mode d'emploi, en particulier les consignes de sécurité, avant d'utiliser le sécateur. Le non-respect du présent mode d'emploi peut entraîner de graves blessures ou la détérioration du sécateur.

Le mode d'emploi est basé sur les normes et réglementations en vigueur dans l'Union Européenne. À l'étranger, veuillez respecter les directives et lois spécifiques au pays.

Conservez le mode d'emploi pour des utilisations futures. Si vous remettez le sécateur à des tiers, joignez-y absolument le présent mode d'emploi.

Légende des symboles

Les symboles et mots signalétiques suivants sont utilisés dans ce mode d'emploi, sur le sécateur ou sur l'emballage.



Ce symbole/mot signalétique désigne un risque à un degré élevé qui, si on ne l'évite pas, a comme conséquence la mort ou une grave blessure.



Ce symbole/mot signalétique désigne un risque à un degré moyen qui, si on ne l'évite pas, peut avoir comme conséquence la mort ou une grave blessure.



Ce symbole/mot signalétique désigne un risque à degré réduit qui, si on ne l'évite pas, peut avoir comme conséquence une blessure moindre ou moyenne.



Ce mot signalétique avertit contre les possibles dommages matériels.



Ce symbole vous offre des informations complémentaires utiles pour le montage ou l'utilisation.



Sécurité contrôlée: les produits marqués avec ce symbole sont conformes aux exigences de la loi allemande sur la sécurité des produits (ProdSG).



Lisez le mode d'emploi et les consignes de sécurité.



Portez un casque et des lunettes de protection.



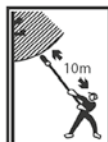
Portez des gants de protection.



Portez des gants antidérapants et des vêtements près du corps.



Portez des vêtements bien serrés et adaptés.



Danger d'électrocution! N'utilisez pas le sécateur à proximité de lignes haute tension, de câbles électriques ou de clôtures de pâture. Respectez une distance minimale de 10 m avec toute ligne haute tension.



Ne pas utiliser depuis une échelle. Il existe un risque de chute si vous travaillez avec les deux mains.



Le sécateur convient pour la coupe de bois vert avec un diamètre jusqu'à 28 mm.

Sécurité

Utilisation conforme à l'usage prévu

Le sécateur est conçu uniquement pour la coupe de bois vert avec un diamètre jusqu'à 28 mm. Pour les branches au diamètre supérieur à 28 mm ou le bois sec dur, utilisez la lame de scie contenue dans la livraison.

Le sécateur est destiné exclusivement à l'usage privé et n'est pas adapté à une utilisation professionnelle comme une entreprise de jardinage.

Utilisez le sécateur uniquement de la manière décrite dans ce mode d'emploi. Toute autre utilisation est considérée comme non conforme à l'usage prévu et peut provoquer des dommages matériels ou même corporels. Le sécateur n'est pas un jouet pour enfants.

Le fabricant ou commerçant décline toute responsabilité pour des dommages survenus par une utilisation non conforme ou contraire à l'usage prévu.

Consignes de sécurité



Risque d'électrocution !

Le sécateur n'est pas protégé contre l'électrocution au contact de lignes haute tension. Vous pouvez vous faire électrocuter lorsque vous touchez une ligne haute tension, un câble électrique, des clôtures électriques ou similaire avec le sécateur.

- N'utilisez pas le sécateur à proximité de lignes haute tension, de câbles électriques, de clôtures électriques ou similaire. Respectez une distance minimale de 10 m.



Risque de blessure !

Une utilisation non conforme du sécateur peut entraîner des blessures.

- Avant chaque utilisation, vérifiez si les raccords vissés sont bien fixés. Resserrez les vis, écrous ou boulons trop lâches.
- Avant chaque utilisation, vérifiez si l'outil de coupe du sécateur.

- Avant chaque utilisation, vérifiez que la fermeture de sécurité du manche télescopique soit verrouillée afin d'éviter une rétractation ou un dépliage involontaire du manche télescopique.
- Lorsque vous transportez ou n'utilisez pas le sécateur, verrouillez les fermetures de sécurité, rabattez les ciseaux vers le bas et respectez les consignes décrites dans le chapitre « Transport » et « Rangement ».
- Lorsque vous transportez ou n'utilisez pas le sécateur, recouvrez toujours les ciseaux et la lame de scie avec la protection incluse afin d'éviter les blessures par coupure.
- N'utilisez pas le sécateur lorsque vous êtes sur une échelle.
- Veillez à avoir un appui stable lorsque vous utilisez le sécateur.
- Tenez le sécateur éloigné des enfants et n'utilisez pas le sécateur à proximité des enfants.
- Les enfants ne doivent pas utiliser ou jouer avec le sécateur.
- Portez des gants de protection, un casque, des lunettes de protection ainsi que des chaussures solides et des vêtements près du corps.



Risque d'écrasement!

Une utilisation non conforme du sécateur peut entraîner un risque d'écrasement.

- Veillez à ce que la fermeture de sécurité du manche télescopique soit verrouillée lorsque vous utilisez le sécateur.
- Veillez à ce que la fermeture de sécurité de la coque de traction soit verrouillée lorsque vous ne l'utilisez pas.
- Si ne verrouillez pas la coque de traction pendant son utilisation, elle peut repartir rapidement vers le haut et vous pincer. Soyez prudent lorsque vous utilisez la coque de traction, tenez-la fermement en main et ramenez-la toujours en place.

AVIS !

Risque d'endommagement !

Un maniement inapproprié du sécateur peut l'endommager.

- Ne coupez que du bois vert d'un diamètre maximal de 28 mm avec le sécateur.
- Utilisez la lame de scie pour couper les branches avec un diamètre supérieur à 28 mm ou du bois sec et dur.
- Respectez l'angle de coupe décrit au chapitre « Coupe et sciage appropriés ».

Vérifier le sécateur et le contenu de la livraison

AVIS !

Risque d'endommagement!

Si vous ouvrez l'emballage négligemment avec un couteau bien aiguisé ou à l'aide d'autres objets pointus, le sécateur risque d'être endommagé.

- Pour cette raison, ouvrez l'emballage avec précaution.
1. Retirez le sécateur de l'emballage.
 2. Vérifiez si la livraison est complète (voir **fig. A à F**).
 3. Vérifiez si le sécateur ou les différentes pièces présentent des dommages. Si c'est le cas, n'utilisez pas le sécateur. Adressez-vous au fabricant à l'aide de l'adresse de service indiquée sur la carte de garantie.

Préparer le sécateur

Mettre en place les ciseaux



Risque de blessure !

Les lames du sécateur sont tranchantes. Lorsque vous mettez en place les ciseaux, vous pouvez vous couper et vous blesser.

- Portez toujours des gants de protection lorsque vous installez les ciseaux ou que vous travaillez avec le sécateur.
- Remplacez toujours la protection sur les ciseaux lorsque vous ne les utilisez pas.

Vous pouvez régler les ciseaux à un angle de 180° maximum.

Pour mettre en place les ciseaux, procédez de la manière suivante:

1. Desserrez l'écrou papillon **10** des ciseaux **9** en le tournant dans le sens des aiguilles d'une montre (voir **fig. B**).
2. Amenez les ciseaux à la position souhaitée.
3. Resserrez l'écrou papillon dans le sens contraire des aiguilles d'une montre (voir **fig. C**).

Fixer la lame de scie



Risque de blessure !

La lame de scie du sécateur est tranchante. Lorsque vous mettez en place la lame de scie sur le sécateur, vous pouvez vous couper et vous blesser.

- Portez toujours des gants de protection lorsque vous fixez la lame de scie ou que vous travaillez avec le sécateur.
- Remplacez toujours la protection sur la lame de scie lorsque vous ne l'utilisez pas.



La lame de scie permet de scier les branches avec un diamètre supérieur à 28 mm ou du bois dur et sec.

Pour utiliser la lame de scie **1**, fixez-la d'abord sur le manche télescopique **3** comme suit :

1. Dévissez l'écrou papillon **2** sur la lame de scie dans le sens contraire des aiguilles d'une montre.
2. Placez le support de la lame de scie sur le manche télescopique (voir **fig. D**).
3. Resserrez légèrement l'écrou papillon de la lame de scie dans le sens des aiguilles d'une montre.
4. Poussez la lame de scie jusqu'en haut en direction des ciseaux **9**.
5. Desserrez l'écrou papillon **10** des ciseaux en le tournant dans le sens des aiguilles d'une montre.
6. Rabattez les ciseaux vers le bas.
7. Resserrez complètement l'écrou papillon sur la lame scie dans le sens des aiguilles d'une montre.

Régler le manche télescopique

Régler la longueur

Pour régler la longueur, procédez de la manière suivante :

1. Ouvrez la fermeture de sécurité **4** du manche télescopique **3** (voir **fig. E**).
2. Réglez le manche télescopique à la longueur souhaitée.
Le manche est réglable de 2,29 m à 3,63 m.
3. Fermez la fermeture de sécurité du manche télescopique.
4. Veillez à ce que la vis située au niveau de la fermeture de sécurité **4** soit bien serrée.
Dans le cas contraire, le manche télescopique **3** risque de glisser vers le bas.

Régler la largeur d'ouverture des ciseaux

La largeur d'ouverture maximale des ciseaux est de 28 mm. La largeur d'ouverture des ciseaux **9** est réglée par défaut à 28 mm. Il peut être nécessaire d'ajuster cette valeur au processus de coupe au cas par cas.

Pour régler la largeur d'ouverture, procédez de la manière suivante (voir **fig. F**):

1. Tirez la coque de traction vers le bas sur quelques centimètres.
2. Maintenez fermement la bande de traction **11** et repoussez la coque de traction **5** vers le haut.
Le nœud sur la bande de traction apparaît.
3. Enlevez le nœud sur la bande de traction.

- Si vous raccourcissez la longueur de la bande de traction, faites un nœud au-dessus de l'ancien nœud.
 - Si vous allongez la longueur de la bande de traction, faites un nœud en dessous de l'ancien nœud.
4. Tirez la coque de traction vers le bas jusqu'à ce qu'elle bute contre le nœud.
 5. Poussez ensuite la coque de traction à nouveau vers le haut.

Utiliser le sécateur

Le sécateur peut être utilisé avec les ciseaux **9** ou la lame de scie **1**.

Avec le sécateur, vous pouvez :

- couper des tiges ou branches malades ou morts.
- couper des tiges fines sans fleurs ou fruits. Elles se trouvent essentiellement dans les parties ombragées de la plante, près du tronc et au centre. La plante pourra mieux se développer si vous éliminez ces tiges.
- Il faut également couper les branches emmêlées qui se gênent et s'abîment mutuellement afin de créer une structure saine et solide pour la plante. Cela est particulièrement important pour les arbres (surtout les pommiers).
- Élaguez les arbres fruitiers après la récolte ou au printemps.
- Élaguez les arbustes décoratifs à l'automne et au printemps.

Couper



- Veillez à ce que la fermeture de sécurité du manche télescopique soit toujours verrouillée lorsque vous utilisez le sécateur.
- Le sécateur dispose d'un système de lames bypass avec un rapport de transmission de levier. Pour la coupe de bois vert, le sécateur doit être tenu à un angle de 45°. Le bois sec et fin peut être scié à 90°.

Le sécateur dispose d'une coque de traction **5** ainsi que d'une poignée en T **6** reliées aux ciseaux **9** par un système de câbles.

Selon la distance de l'objet à couper, vous pouvez utiliser la coque de traction ou la poignée en T. La poignée en T permet de travailler à plus grande portée.

Couper avec la coque de traction

1. Réglez le manche télescopique **3** à la longueur souhaitée (voir le chapitre « Régler le manche télescopique »).
2. Assurez-vous que la fermeture de sécurité **4** du manche télescopique est verrouillée.
3. Retirez la protection **8** des ciseaux **9**.

4. Tirez la coque de traction **5** vers le bas sur quelques centimètres pour couper.
5. Poussez ensuite la coque de traction à nouveau vers le haut pour ouvrir à nouveau les ciseaux.

Couper avec la poignée en T

1. Réglez le manche télescopique **3** à la longueur souhaitée (voir le chapitre «Régler le manche télescopique»).
2. Assurez-vous que la fermeture de sécurité **4** du manche télescopique est verrouillée.
3. Poussez la coque de traction **5** vers le haut jusqu'à la butée.
4. Retirez la protection **8** des ciseaux **9**.
5. Tirez sur la poignée en T **6** pour couper.
6. Pour ouvrir à nouveau les ciseaux, ramenez ensuite la poignée en T dans sa position originale.

Scier

Utilisez la lame de scie **1** pour les branches au diamètre supérieur à 28 mm ou le bois sec dur.

Pour scier avec la lame de scie, procédez comme suit:

1. Placez la protection **8** sur les ciseaux **9**.
2. Fixer la lame de scie (voir le chapitre «Fixer la lame de scie»).
3. Réglez le manche télescopique **3** à la longueur souhaitée (voir le chapitre «Régler le manche télescopique »).
4. Assurez-vous que la fermeture de sécurité **4** du manche télescopique est verrouillée.
5. Enlevez la protection **7** de la lame de scie.
6. Tenez fermement le sécateur à deux mains.
7. Bougez le sécateur équipé de la lame de scie de haut en bas pour scier.

Coupe et sciage appropriés

Les remarques suivantes vous donnent des conseils pour couper et scier correctement des branches (voir **fig. G**):

Angle idéal de 45°

Coupez à environ 6 mm du bourgeon et avec un angle d'environ 45°.

Angle trop vertical

Le bourgeon sur la tige sera affaiblit.

Trop près du bourgeon

Le bourgeon risque de mourir.

Trop loin du bourgeon

Une souche trop longue est le point d'attaque idéal pour les insectes et les maladies.

Nettoyage et entretien**AVIS !****Risque d'endommagement !**

Un maniement inapproprié du sécateur peut l'endommager.

- N'utilisez aucun produit de nettoyage agressif, aucune brosse métallique ou en nylon, ainsi qu'aucun ustensile de nettoyage tranchant ou métallique tel qu'un couteau, une spatule dure ou un objet similaire. Ceux-ci peuvent endommager les surfaces.

Nettoyer le sécateur

- Lorsqu'ils sont très sales, nettoyez la lame de scie **1** et les ciseaux **9** avec un chiffon humide contenant du produit vaisselle.
- Nettoyez le sécateur et tous les accessoires avec un chiffon sec.

Entretien du sécateur

- Mettez régulièrement quelques gouttes d'huile sur les ciseaux **9**, la lame de scie **1** et les articulations pour éviter la corrosion.
- Vérifiez que toutes les parties du sécateur soient bien fixées.
- Resserrez les vis, écrous, boulons ou similaire trop lâches.

Transport

Lorsque vous n'utilisez pas ou que vous transportez le sécateur, procédez comme suit :

1. Assurez-vous que la fermeture de sécurité **4** du manche télescopique **3** est verrouillée.
2. Placez la protection **8** sur les ciseaux **9**.
3. Placez la protection **7** sur la lame de scie **1**.
4. Desserrez l'écrou papillon **10** des ciseaux en le tournant dans le sens des aiguilles d'une montre (voir **fig. B**).

5. Rabattez les ciseaux vers le bas.
6. Resserrez complètement l'écrou papillon des ciseaux dans le sens contraire des aiguilles d'une montre.
7. Assurez-vous que le sécateur ne peut pas bouger lorsque vous le transportez dans un véhicule.

Rangement

- Nettoyez le sécateur comme décrit au chapitre « Nettoyage et entretien ».
- Rangez le sécateur à un endroit sec, inaccessible aux enfants.

Données techniques

N° d'article :	90311
Modèle :	FLX-TBS-1
Manche télescopique :	2,29 m à 3,63 m
Ciseaux :	pivotants jusqu'à 180°
Lame de scie :	amovible

Comme nos produits sont constamment en développement et en amélioration, des modifications techniques et de design peuvent survenir.

Ce mode d'emploi peut également être téléchargé au format PDF depuis notre site Internet www.flextrade.de.

Élimination

Élimination de l'emballage



Éliminez l'emballage selon les sortes. Mettez le carton dans la collecte de vieux papier, les films dans la collecte de recyclage.

Mise au rebut du sécateur

- Éliminez le sécateur selon les dispositions en vigueur dans votre pays.

Sommaro

Panoramica prodotto	4
Utilizzo.....	5
Dotazione/Parti dell'apparecchio	34
Codici QR	35
Informazioni generali	36
Leggere e conservare le istruzioni per l'uso.....	36
Descrizione pittogrammi	36
Sicurezza	37
Utilizzo conforme alla destinazione d'uso.....	37
Note relative alla sicurezza.....	38
Controllo dello svettatoio e della dotazione	40
Preparazione dello svettatoio	40
Regolazione della forbice.....	40
Fissaggio del seghetto	41
Regolazione dell'asta telescopica	41
Utilizzo dello svettatoio	42
Potare	42
Segare.....	43
Come potare e segare correttamente.....	44
Pulizia e manutenzione	44
Pulizia dello svettatoio.....	44
Manutenzione dello svettatoio.....	44
Trasporto.....	45
Conservazione.....	45
Dati tecnici	45
Smaltimento.....	45
Smaltimento dell'imballaggio	45
Smaltimento dello svettatoio	45

Dotazione/Parti dell'apparecchio

- 1 Seghetto (con supporto)
- 2 Dado ad alette (seghetto)
- 3 Asta telescopica
- 4 Sicura (asta telescopica)
- 5 Impugnatura a trazione
- 6 Impugnatura a T
- 7 Copertura di sicurezza (seghetto)
- 8 Copertura di sicurezza (forbice)
- 9 Forbice
- 10 Dado ad alette (forbice)
- 11 Corda

Arrivare all'obiettivo in modo veloce e semplice grazie ai codici QR

Non importa se siete alla ricerca di **informazioni relative a prodotti, pezzi di ricambio** o **accessori**, se cercate **garanzie dei produttori** o **centri di assistenza** o se desiderate vedere comodamente un **video-tutorial** – grazie ai nostri codici QR riuscirete ad arrivare in modo semplicissimo al vostro obiettivo.

Cosa sono i codici QR?

I codici QR (QR = Quick Response) sono codici grafici acquisibili mediante la fotocamera di uno smartphone e che contengono per esempio un link ad un sito internet o dati di contatto.

Il vostro vantaggio: non si necessita più di dover digitare faticosamente indirizzi internet o dati di contatto!

Ecco come si fa

Per poter acquisire il codice QR si necessita semplicemente di uno smartphone, aver installato un software che legga i codici QR e di un collegamento internet. Software che leggono i codici QR sono disponibili nello App Store del vostro smartphone e in genere sono gratuiti.

Provate ora

Basta acquisire con il vostro smartphone il seguente codice QR per ottenere ulteriori informazioni relative al vostro prodotto ALDI.

Il portale di assistenza ALDI

Tutte le suddette informazioni sono disponibili anche in internet nel portale di assistenza ALDI all'indirizzo www.aldi-service.ch.



Eseguendo il lettore di codici QR potrebbero generarsi costi a seconda della tariffa scelta con il vostro operatore mobile a seguito del collegamento ad internet.

Informazioni generali

Leggere e conservare le istruzioni per l'uso



Le presenti istruzioni per l'uso sono parte integrante dello svettatoio telescopico (di seguito denominato semplicemente "svettatoio"). Contengono informazioni importanti relative alla sicurezza e all'utilizzo.

Prima di utilizzare lo svettatoio leggere attentamente le istruzioni per l'uso, in particolar modo le note relative alla sicurezza. Il mancato rispetto delle presenti istruzioni per l'uso può provocare lesioni gravi o danni allo svettatoio.

Le istruzioni per l'uso si basano sulle normative e regole vigenti nell'Unione Europea. All'estero rispettare anche linee guida e normative nazionali.

Conservare le istruzioni per l'uso per utilizzi futuri. In caso di cessione dello svettatoio a terzi, consegnare anche le istruzioni per l'uso.

Descrizione pittogrammi

Nelle istruzioni per l'uso, sullo svettatoio stesso o sull'imballaggio sono riportati i seguenti simboli e le seguenti parole d'avvertimento.



Questo simbolo/parola d'avvertimento indica un pericolo ad elevato rischio che, se non evitato, ha come conseguenza la morte o lesioni gravi.



Questo simbolo/parola d'avvertimento indica un pericolo a rischio medio che, se non evitato, può avere come conseguenza la morte o lesioni gravi.



Questo simbolo/parola d'avvertimento indica un pericolo a basso rischio che, se non evitato, può avere come conseguenza un ferimento lieve o medio.



Questa parola d'avvertimento indica possibili danni a cose.



Questo simbolo fornisce utili informazioni aggiuntive sul montaggio o sull'utilizzo.



Sicurezza testata: I prodotti contrassegnati da questo simbolo soddisfano i requisiti della Legge tedesca sulla sicurezza dei prodotti (ProdSG).



Leggere le istruzioni per l'uso e le note relative alla sicurezza.



Indossare protezioni per la testa e gli occhi.



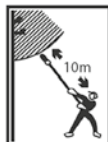
Indossare guanti di protezione.



Indossare scarpe antiscivolo e abiti aderenti.



Indossare sempre indumenti aderenti adatti.



Pericolo di scosse elettriche! Non utilizzare lo sveltatoio in prossimità di linee ad alta tensione, cavi elettrici e recinzioni elettrificate per pascoli. Mantenere una distanza minima di 10 m dalle linee ad alta tensione.



Non utilizzare su scale. Pericolo di caduta per lavoro svolto con entrambe le mani.



Lo sveltatoio è destinato al taglio di rami freschi con un diametro massimo di 28 mm.

Sicurezza

Utilizzo conforme alla destinazione d'uso

Lo sveltatoio è concepito esclusivamente per potare rami freschi con un diametro massimo di 28 mm. In caso di rami con diametro superiore a 28 mm e in caso di legno secco o duro, utilizzare il seghetto fornito in dotazione.

Lo sveltatoio è destinato esclusivamente all'uso in ambito privato e non in ambito professionale, come ad esempio imprese di giardinaggio.

Utilizzare lo sveltatoio esclusivamente come descritto nelle presenti istruzioni per l'uso. Ogni altro utilizzo è da intendersi come non conforme alla destinazione d'uso e può provocare danni a cose e addirittura alle persone. Lo sveltatoio non è un giocattolo per bambini.

Il produttore o rivenditore non si assume alcuna responsabilità per danni dovuti ad un utilizzo scorretto o non conforme alla destinazione d'uso.

Note relative alla sicurezza



Pericolo di scosse elettriche!

Lo sveltatoio non è isolato contro il contatto con linee ad alta tensione. Se lo sveltatoio viene a contatto con linee ad alta tensione, cavi elettrici, recinzioni elettrificate o simili, vi è il pericolo di scosse elettriche.

- Non utilizzare lo sveltatoio in prossimità di linee ad alta tensione, cavi elettrici, recinzioni elettrificate per pascoli o simili. Mantenere una distanza minima di 10 m.



Pericolo di lesioni!

L'utilizzo non corretto dello sveltatoio può provocare lesioni.

- Prima di ogni utilizzo controllare la tenuta di tutte le viti. Stringere eventuali viti, dadi e bulloni allentati.
- Prima di ogni utilizzo controllare la funzionalità di taglio dello sveltatoio.
- Prima di ogni utilizzo assicurarsi che la sicura dell'asta telescopica sia inserita correttamente per evitare un'estrazione o un inserimento involontario dell'asta.
- In caso di trasporto o di inutilizzo dello sveltatoio e inserire le sicure, abbassare completamente lo sveltatoio e attenersi alle indicazioni fornite dai capitoli "Trasporto" e "Conservazione".

- In caso di trasporto o di inutilizzo, coprire sempre sia lo svettatoio che il seghetto con le coperture di sicurezza fornite in dotazione per evitare lesioni da taglio.
- Non utilizzare lo svettatoio stando in piedi su scale.
- Quando si utilizza lo svettatoio assicurarsi di assumere una posizione stabile.
- Tenere lo svettatoio fuori dalla portata dei bambini e non utilizzarlo in presenza di bambini.
- Non permettere ai bambini di usare lo svettatoio o di giocare con esso.
- Indossare idonei guanti di protezione, protezioni per la testa e per gli occhi nonché scarpe solide e abiti aderenti.

**ATTENZIONE!**

Pericolo di schiacciamento!

L'utilizzo non corretto dello svettatoio può provocare il pericolo di schiacciamento.

- Assicurarsi che la sicura dell'asta telescopica sia inserita durante l'utilizzo.
- Assicurarsi che la sicura dell'impugnatura a trazione sia inserita quando non la si utilizza.
- Se si lascia l'impugnatura a trazione durante l'utilizzo, questa potrebbe scattare in alto e provocare uno schiacciamento. Utilizzare l'impugnatura a trazione con cautela, tenendola saldamente con la mano e riportandola sempre indietro.

AVVISO!

Pericolo di danneggiamento!

Un uso improprio può danneggiare lo svettatoio.

- Utilizzare la forbice solo per tagliare rami freschi con un diametro massimo di 28 mm.

- In caso di rami con diametro superiore a 28 mm e per tagliare legno secco o duro, utilizzare il seghetto.
- Rispettare gli angoli di taglio corretti, come descritto nel capitolo “Potare e segare correttamente”.

Controllo dello svettatoio e della dotazione

AVVISO!

Pericolo di danneggiamento!

Se si apre incautamente la confezione con un coltello affilato o altri oggetti appuntiti, lo svettatoio potrebbe danneggiarsi.

- Prestare attenzione durante l’apertura dell’imballaggio.

1. Estrarre lo svettatoio dall’imballaggio.
2. Controllare se la fornitura è completa (vedi **Fig. A-F**).
3. Controllare che lo svettatoio e i suoi componenti non presentino danni. In tale eventualità non utilizzare lo svettatoio. Rivolgersi all’indirizzo del servizio assistenza clienti del produttore indicato nella scheda di garanzia.

Preparazione dello svettatoio

Regolazione della forbice



Pericolo di ferimenti!

Le lame dello svettatoio sono affilate. Durante la regolazione della forbice sussiste il pericolo di lesioni da taglio.

- Indossare sempre guanti di protezione per regolare lo svettatoio e per lavorare con esso.
- Posizionare sempre la copertura di sicurezza sulla forbice quando non la si utilizza.

La forbice è regolabile fino ad un massimo di 180°.

Per regolare la forbice procedere come segue:

1. Allentare il dado ad alette 10 della forbice 9 girandolo in senso orario (vedi **Fig. B**).

2. Portare la forbice nella posizione desiderata.
3. Stringere nuovamente il dado ad alette girandolo in senso antiorario (vedi **Fig. C**).

Fissaggio del seghetto



Pericolo di ferimenti!

Il seghetto dello svettatoio è affilato. Durante il fissaggio del seghetto allo svettatoio sussiste il pericolo di lesioni da taglio.

- Indossare sempre guanti di protezione per fissare il seghetto e per lavorare con lo svettatoio.
- Posizionare sempre la copertura di sicurezza sul seghetto quando non lo si utilizza.



Con il seghetto è possibile potare rami con un diametro superiore a 28 mm o tagliare legno secco e duro.

Per utilizzare il seghetto **1**, fissarlo prima all'asta telescopica **3** nel seguente modo:

1. Allentare il dado ad alette **2** sul seghetto girandolo in senso antiorario.
2. Applicare il supporto del seghetto all'asta telescopica (vedi **Fig. D**).
3. Avvitare leggermente il dado ad alette del seghetto in senso antiorario.
4. Spingere il seghetto verso l'alto in direzione della forbice **9**.
5. Allentare il dado ad alette **10** della forbice girandolo in senso orario.
6. Ruotare la forbice completamente verso il basso.
7. Stringere il dado ad alette sul seghetto girandolo in senso antiorario.

Regolazione dell'asta telescopica

Impostazione della lunghezza

Per impostare la lunghezza procedere come segue:

1. Togliere la sicura **4** dell'asta telescopica **3** (vedi **Fig. E**).
2. Regolare l'asta telescopica alla lunghezza desiderata.
L'asta telescopica può essere estratta da un minimo di 2,29 m a un massimo di 3,63 m.
3. Inserire la sicura dell'asta telescopica.
4. Assicurarsi che la vite della sicura **4** sia ben serrata, altrimenti vi è il pericolo che l'asta telescopica **3** scivoli verso il basso.

Regolazione dell'apertura della forbice

L'apertura massima della forbice è di 28 mm. L'apertura della forbice **9** è preimpostata a 28 mm. In alcuni casi è necessario regolare nuovamente questo valore dopo aver effettuato alcuni tagli.

Per regolare l'ampiezza dell'apertura, procedere come segue (vedi **Fig. F**):

1. Tirare l'impugnatura a trazione verso il basso di qualche cm.
2. Tenere fermo la corda **9** e spingere verso l'alto l'impugnatura a trazione **9**.
Il nodo sulla corda è ora visibile.
3. Allentare il nodo sulla corda.
 - Se si accorcia la lunghezza della corda, applicare un nuovo nodo sopra al nodo precedente.
 - Se si allunga la lunghezza della corda, applicare un nuovo nodo sotto al nodo precedente.
4. Tirare l'impugnatura a trazione verso il basso finché non urta contro il nodo.
5. Far quindi scorrere l'impugnatura a trazione nuovamente verso l'alto.

Utilizzo dello svettatoio

Lo svettatoio può essere utilizzato sia come forbice **9** che come seghetto **1**.

Con lo svettatoio è possibile:

- tagliare rami secchi o malati.
- tagliare rami sottili che non portano fiori o frutti. Questi rami si trovano prevalentemente nelle zone ombreggiate della pianta, direttamente sul tronco o al centro. L'asportazione di tali rami stimola la crescita della pianta.
- tagliare i rami che si incrociano e che potrebbero danneggiarsi a vicenda, per garantire una struttura sana e forte della pianta. Ciò è particolarmente importante per gli alberi (nello specifico per i meli).
- sfoltire le piante da frutto dopo il raccolto o in primavera.
- sfoltire gli alberi ornamentali in autunno e in primavera.

Potare



- Assicurarci che la sicura dell'asta telescopica sia inserita durante l'utilizzo.
- Questo svettatoio è dotato di un sistema di lame a bypass azionate a leva per un uso senza sforzo. Lo svettatoio deve essere inclinato a 45° per tagliare i rami freschi e a 90° per il taglio di legno secco e sottile.

Lo svettatoio è dotato sia di un'impugnatura a trazione **5** che di un'impugnatura a T **6**, collegate alla forbice **9** mediante un sistema di cavi.

A seconda della distanza dei rami è possibile utilizzare l'impugnatura a trazione o l'impugnatura a T. Utilizzando l'impugnatura a T si avrà un raggio d'azione maggiore.

Potare con l'impugnatura a trazione

1. Regolare l'asta telescopica **3** alla lunghezza desiderata (vedi capitolo "Regolazione dell'asta telescopica").
2. Assicurarsi che la sicura **4** dell'asta telescopica sia inserita.
3. Rimuovere la copertura di sicurezza **8** dalla forbice **9**.
4. Tirare l'impugnatura a trazione **5** verso il basso per effettuare un taglio.
5. Far scorrere l'impugnatura a trazione nuovamente verso l'alto per riaprire la forbice.

Potare con l'impugnatura a T

1. Regolare l'asta telescopica **3** alla lunghezza desiderata (vedi capitolo "Regolazione dell'asta telescopica").
2. Assicurarsi che la sicura **4** dell'asta telescopica sia inserita.
3. Far scorrere l'impugnatura a trazione **5** verso l'alto fino all'arresto.
4. Rimuovere la copertura di sicurezza **8** dalla forbice **9**.
5. Tirare l'impugnatura a T **6** verso il basso per effettuare un taglio.
6. Per aprire nuovamente la forbice, riportare l'impugnatura a T nella posizione iniziale.

Segare

In caso di rami con un diametro superiore a 28 mm e in caso di legno secco o duro, utilizzare il seghetto **1**.

Per segare con il seghetto procedere come segue:

1. Posizionare la copertura di sicurezza **8** sulla forbice **9**.
2. Fissare il seghetto (vedi capitolo "Fissaggio del seghetto").
3. Regolare l'asta telescopica **3** alla lunghezza desiderata (vedi capitolo "Regolazione dell'asta telescopica").
4. Assicurarsi che la sicura **4** dell'asta telescopica sia inserita.
5. Rimuovere la copertura di protezione **7** dal seghetto.
6. Tenere lo svettatoio con entrambe le mani.
7. Per segare, muovere su e giù lo svettatoio con il seghetto inserito.

Come potare e segare correttamente

Le seguenti avvertenze forniscono dei consigli per tagliare e segare i rami (vedi **Fig. G**):

Angolo ideale di 45°

Il taglio corretto dovrebbe avere una distanza di circa 6 mm dalla gemma e un angolo inclinato di circa 45°.

Angolo troppo verticale

La gemma sul ramo viene indebolita.

Troppo vicino alla gemma

La gemma potrebbe morire.

Troppo lontano dalla gemma

Un moncone troppo lungo è un punto debole su cui attecchiscono malattie e insetti.

Pulizia e manutenzione

AVVISO!

Pericolo di danneggiamento!

Un uso improprio dello svettatoio può danneggiarlo.

- Non utilizzare detersivi aggressivi, spazzolini con setole metalliche o di nylon e utensili appuntiti o metallici quali coltelli, raschietti rigidi e simili. Essi potrebbero danneggiare le superfici.

Pulizia dello svettatoio

- In caso di sporco intenso, pulire il seghetto **1** e la forbice **9** con un panno umido contenente del detersivo.
- Pulire lo svettatoio e tutti i suoi componenti con un panno asciutto.

Manutenzione dello svettatoio

- Lubrificare regolarmente la forbice **9**, il seghetto **1** e le giunture con qualche goccia d'olio per evitare che si corrodano.
- Controllare che tutti i componenti dello svettatoio siano fissati correttamente.
- Stringere eventuali viti, dadi e bulloni allentati.

Trasporto

In caso di trasporto o di inutilizzo dello svettatoio procedere nel modo seguente:

1. Assicurarsi che la sicura **4** dell'asta telescopica **3** sia inserita.
2. Posizionare la copertura di sicurezza **8** sulla forbice **9**.
3. Posizionare la copertura di sicurezza **7** sul seghetto **1**.
4. Allentare il dado ad alette **10** della forbice girandolo in senso antiorario (vedi **Fig. B**).
5. Ruotare la forbice completamente verso il basso.
6. Stringere il dado ad alette della forbice girandolo in senso orario.
7. Assicurarsi che lo svettatoio non possa muoversi durante il trasporto in un veicolo.

Conservazione

- Pulire lo svettatoio come descritto nel capitolo “Pulizia e manutenzione”.
- Conservare lo svettatoio in un luogo asciutto, fuori dalla portata dei bambini.

Dati tecnici

Numero articolo:	90311
Modello:	FLX-TBS-1
Asta telescopica:	da 2,29 m a 3,63 m
Forbice:	orientabile fino a 180°
Seghetto:	rimovibile

Poiché i nostri prodotti sono in continua evoluzione e miglioramento, sono possibili modifiche tecniche e di design.

Le presenti istruzioni per l'uso possono essere scaricate anche come file PDF dal nostro sito www.flexxtrade.de.

Smaltimento

Smaltimento dell'imballaggio



Smaltire l'imballaggio differenziandolo. Gettare il cartone e la scatola nella raccolta di carta straccia, la pellicola nella raccolta dei materiali riciclabili.

Smaltimento dello svettatoio

- Smaltire lo svettatoio nel rispetto delle disposizioni e delle leggi in materia di smaltimento vigenti nel proprio Paese.



**Vertrieben durch: | Commercialisé par: |
Commercializzato da:**

FLEXXTRADE GMBH & CO. KG
HOFSTR. 64
40723 HILDEN
GERMANY

**KUNDENDIENST • SERVICE APRÈS-VENTE •
ASSISTENZA POST-VENDITA**

90311



CH 00800/7874.7874



flexxtrade-ch@teknihall.com

MODELL/MODÈLE/MODELLO:
FLX-TBS-1

03/2020

3

**JAHRE GARANTIE
ANS GARANTIE
ANNI GARANZIA**