



Navodila za montažo

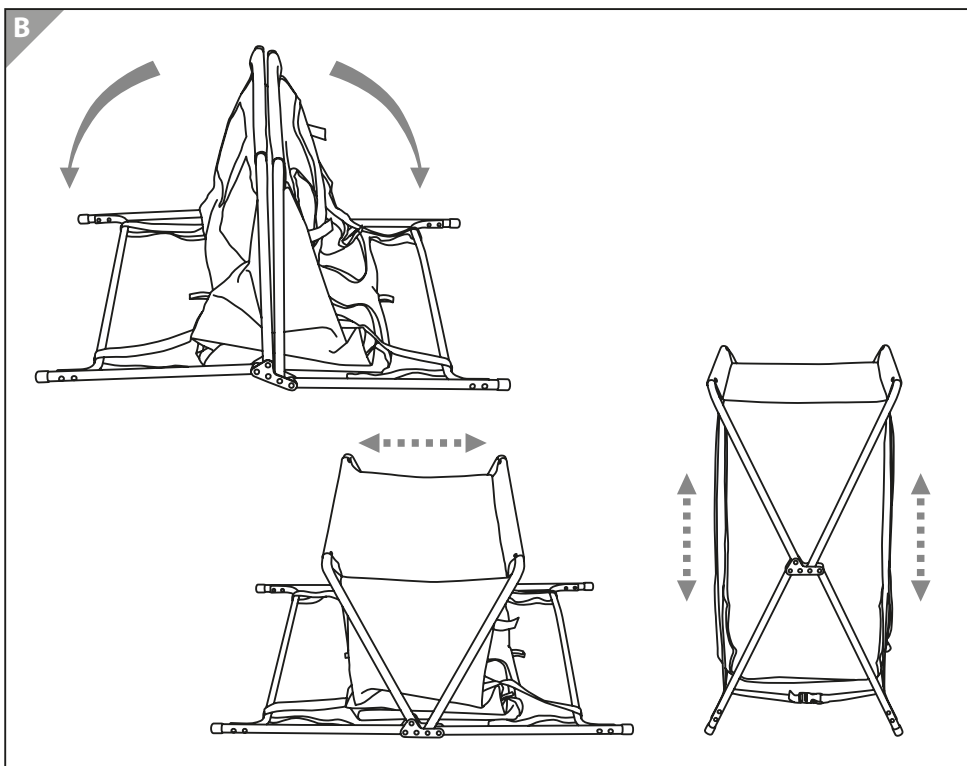
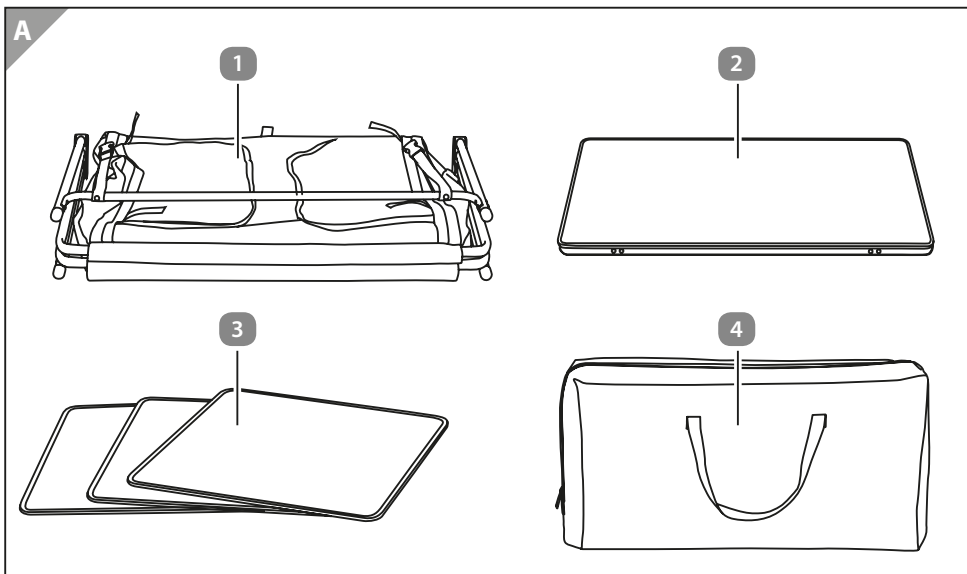
**ADVENTURIDGE.**

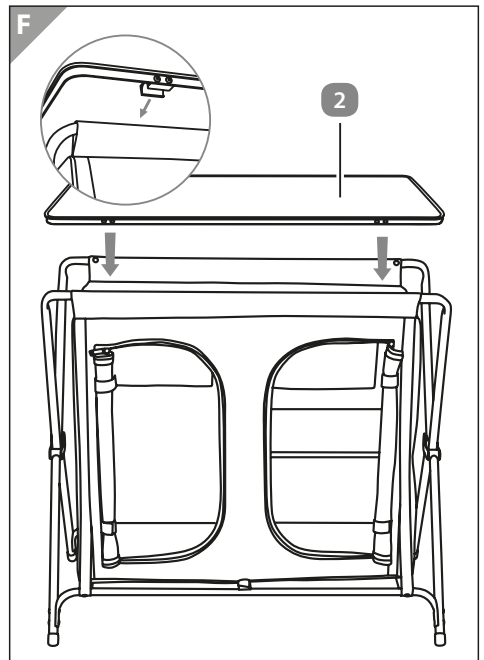
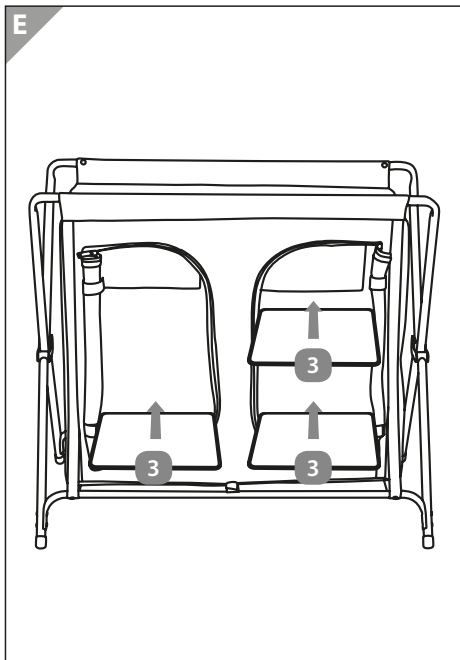
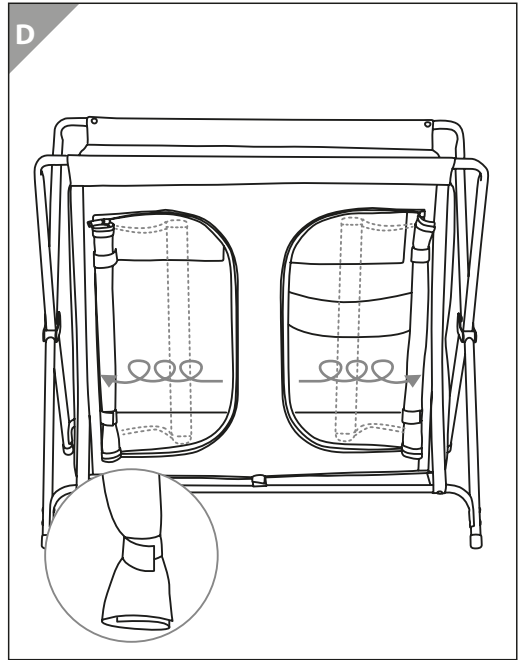
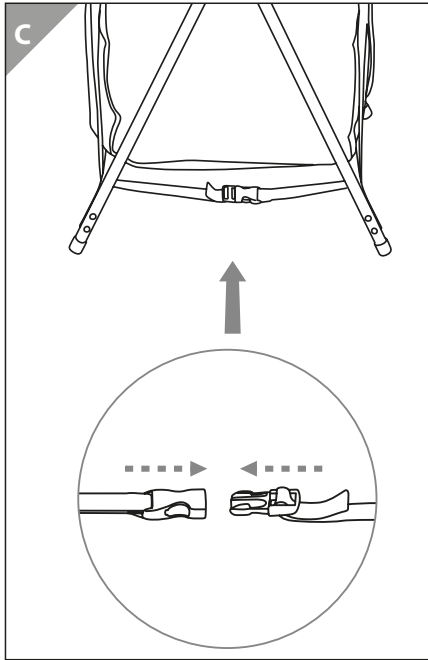
OMARA ZA KAMPIRANJE



Vsebina

Pregled	3
Pregled izdelka / Deli naprave	5
Splošne informacije	6
Preberite navodila in jih shranite	6
Razlage k simbolom	6
Varnost	7
Predvidena uporaba	7
Varnostna navodila	8
Sestavljanje	9
Razstavljanje	10
Čiščenje	10
Shranjevanje	10
Tehnični podatki	11
Odstranitev med odpadke	11
Odstranitev embalaže med odpadke	11
Odstranitev pohištva za kampiranje med odpadke	11





PREGLED IZDELKA / DELI NAPRAVE

1 Omara za kampiranje

2 Plošča za odlaganje

3 Vložno dno (3x)

4 Žep za shranjevanje

– Navodila za uporabo

SPLOŠNE INFORMACIJE

Skrbno preberite navodila in jih shranite



Ta navodila za uporabo so za to omara za kampiranje (v nadaljevanju »pohištvo za kampiranje«) in vsebujejo pomembne informacije za montažo, začetek uporabe in uporabo.

Pred prvo uporabo pohištva za kampiranje skrbno preberite ta navodila za uporabo.

To velja še posebej za varnostna navodila. Če jih ne upoštevate, lahko pride do poškodb ljudi in poškodovanja pohištva za kampiranje.

Skrbno shranite ta navodila za uporabo. Ob predaji pohištva za kampiranje tretjim, jim obvezno izročite tudi za navodila za uporabo.

Razlage k simbolom

V teh navodilih za uporabo, na pohištvu za kampiranje ali embalaži se uporabljajo naslednji simboli in signalne besede.



NEVARNOST!

Ta signalni simbol/beseda označuje ogrožanje z visoko stopnjo tveganja, ki vodi do smrti ali hudih poškodb, če je ne upoštevate.



OPOZORILO!

Ta signalni simbol / beseda označujeta ogrožanje s srednjo stopnjo tveganja, ki ima lahko za posledico smrt ali poškodbo, če je ne upoštevate.



PREVIDNOST!

Ta signalni simbol / beseda označujeta ogrožanje z majhno stopnjo ogrožanja; če je ne upoštevate, so lahko za posledico lažje ali manjše poškodbe.

NAPOTEK

Ta signalna beseda svari zoper mogočo gmotno škodo.



Ta simbol opozarja na koristen dodatne informacije za rokovanje in uporabo izdelka.



Pohišstvo za kampiranje ni primerno za sedenje!

VARNOST**Predvidena uporaba**

Pohišstvo za kampiranje je zasnovano le za zasebno uporabo med kampiranjem.

Pohišstvo za taborjenje uporabljajte le tako, kot je opisano v teh navodilih za uporabo. Vsaka drugačna uporaba velja kot nena-
menska in lahko povzroči gmotno škodo ali celo poškoduje ljudi.

Proizvajalec ali prodajalec ne prevzemata nobenega jamstva za škodo, ki je nastala zaradi uporabe, ki ni predvidena, ali napačne uporabe.

Varnostna navodila



OPOZORILO!

Nevarnost poškodovanja ljudi!

Ni primerno za otroke pod 3 leta starosti zaradi zadužitve in malih sestavnih delov, ki jih lahko zaužijejo!

Otroci se lahko med igro zapletejo v folijo embalaže ali zaužijejo priložene male dele in se zadušijo.

- Ne dovolite otrokom, da se igrajo s folijo embalaže.



OPOZORILO!

Nevarnost poškodovanja ljudi!

- Pohišstvo za kampiranje postavite na trdno in ravno podlago.
- Pazite na to, da pri postavitvi in odstranitvi ne ukleščite svojih prstov.
- Pazite, da bo pohišstvo za kampiranje sestavljeno stabilno in pravilno in ga šele nato začnite uporabljati.
- Pred vsako uporabo preverite, ali pohišstvo za kampiranje ni poškodovano ali obrabljeno. Pohišstva za kampiranje ne uporabljajte, če je poškodovano.
- Pohišstva za kampiranje ni dovoljeno uporabljati v bližini odprtega ognja.
- Pohišstvo za kampiranje je dovoljeno uporabljati pod nadzorom odraslih in nikoli kot igrači.
- Ne usedite se na izdelek in ne stojte na njem.
- Pohišstva za kampiranje ne uporabljajte kot stojne površine, lestvice ali kot možnost za skakanje ali sedenje.
- Pohišstvo za kampiranje je dovoljeno uporabljati le v predvidene namene in kot zunanje pohišstvo pri kampiranju.
- Pohišstvo za kampiranje obremenite enakomerno, da bi se izognili nevarnosti prevrnitve.

- Pazite na enakomerno porazdelitev teže po pohištvu za kampiranje (maks. 7,5 kg na polico), da ne bi bilo točkovno preobremenjeno in bi postalo nestabilno.

⚠ OPOZORILO!**Nevarnost gmotne škode!**

- Pohištvo za kampiranje zavarujte ob ekstremnih vremenskih pogojih, kot je npr. močan veter.
- Pohištvo za kampiranje hranite v zaščitениh prostorih.
- Ni jamstva za nesreče, ki so nastale zaradi neupoštevanja zgoraj navedenih varnostnih navodil ali zaradi nepravilnega rokovanja.

SESTAVLJANJE**⚠ OPOZORILO!****Nevarnost poškodb ob napačni sestavitvi!**

1. Pohištvo za kampiranje vzemite iz torbe za shranjevanje **4**.
2. Razširite noge pohištva za kampiranje (**sl. B**).
3. Razvlecite zgornje palice pohištva za kampiranje (**sl. B**).
4. Sestavite pohištvo za kampiranje tako, da ga povlečete navzgor in postavite noge (**sl. B**).
5. Močno zategnite oba ježka na spodnji strani pohištva za kampiranje, ki sta med nogama, da bi stabilizirali pohištvo za kampiranje (**sl. C**). Da bi zagotovili zadostno stabilnost, mora biti največja razdalja med nogami 46 cm.
6. Odprite zadrge vrat in jih navijte (**sl. D**).
7. Navita vrata pritrdite s trakovi ježkov (**sl. D**).
8. Vstavite vstavljiva **3** dna (**sl. E**).
9. Ploščo za odlaganje **2** nataknite na pohištvo za kampiranje (**sl. F**).

RAZSTAVLJANJE

Pohištvo za kampiranje razstavite v obrnjenem zaporedju.

ČIŠČENJE

NAPOTEK

Nevarnost poškodb!

Napačno ravnanje s pohištvom za kampiranje ga lahko poškoduje.

- Ne uporabljajte agresivnih čistil, krtač s kovinskimi ali najlonskimi ščetinami ter ostrih ali kovinskih predmetov za čiščenje, kot so noži, trde lopatice ipd. Ti lahko poškodujejo površine.
- Pohištvo za kampiranje čistite le z vodo.
- 1. Pohištvo za kampiranje obrišite z rahlo navlaženo krpo. Ob trdovratni umazaniji uporabite rahlo navlaženo krpo in nekoliko blagega sredstva za pomivanje.
- 2. Pohištvo za kampiranje posušite s suho krpo.
- Počakajte, da se pohištvo za kampiranje nato popolnoma posuši.
- Redno preverjajte, ali pohištvo za kampiranje ni razpokano, poškodovano in obrabljeno.

SHRANJEVANJE

Pohištvo za kampiranje shranite vedno na suhem mestu.

TEHNIČNI PODATKI

Model:	FLX-CK-03
Teža:	5,5 kg
Mere (dolžina x širina x višina):	90,5 x 47 x 79 cm
Največja nosilnost na polici:	7,5 kg
Številka artikla:	711632

Ker svoje izdelke nenehno razvijamo in izboljšujemo, so možne spremembe v obliki in v tehniki.

Ta navodila za uporabo si lahko prenesete kot datoteko PDF z naše spletne strani www.flexxtrade.de.

ODSTRANJEVANJE MED ODPADKE:

Odstranitev embalaže med odpadke



Embalažo odstranite med odpadke po materialih. Karton in papir oddajte med stari papir, folije med sekundarne odpadke.

Odstranitev pohištva za kampiranje med odpadke

Ko pohištva za kampiranje ni več mogoče uporabljati, da odstranite med odpadke na okolju prijazen in pravilni način v skladu s krajevnimi predpisi.



Distributer:

FLEXXTRADE GMBH & CO. KG
HOFSTR. 64
40723 HILDEN
GERMANY

POPRODAJNA PODPORA

711632



00800/7874.7874



Flexxtrade-si@teknihall.com

IZDELEK:
FLX-CK-03

06/2021

3
LETA
GARANCIJE