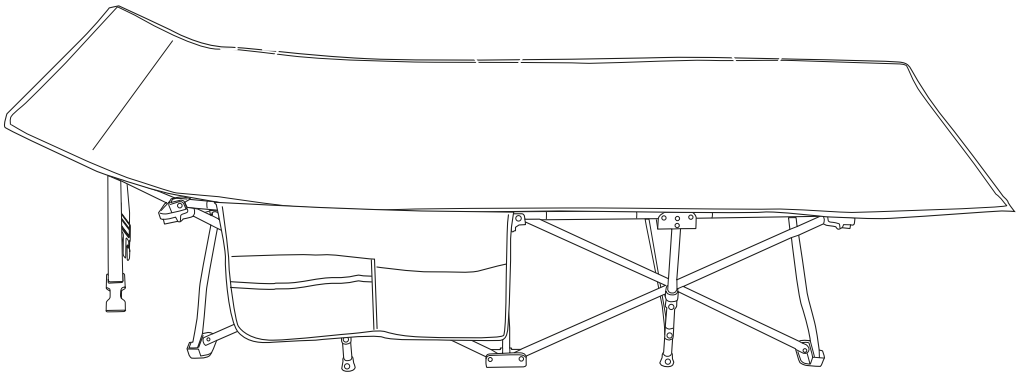




(NL) Campingbed
(FR) Lit de Camping
(DE) Campingliege

- GEBRUIK
- VEILIGHEID
- MODE D'EMPLOI
- SÉCURITÉ
- GEBRAUCH
- SICHERHEIT



OORSPRONKELIJKE GEBRUIKSAANWIJZING · MODE D'EMPLOI ORIGINAL ·
ORIGINAL BETRIEBSANLEITUNG

27081426
AA 23/22 F
FLX-CB-03, PO43030345
Art.-Nr.: 8142

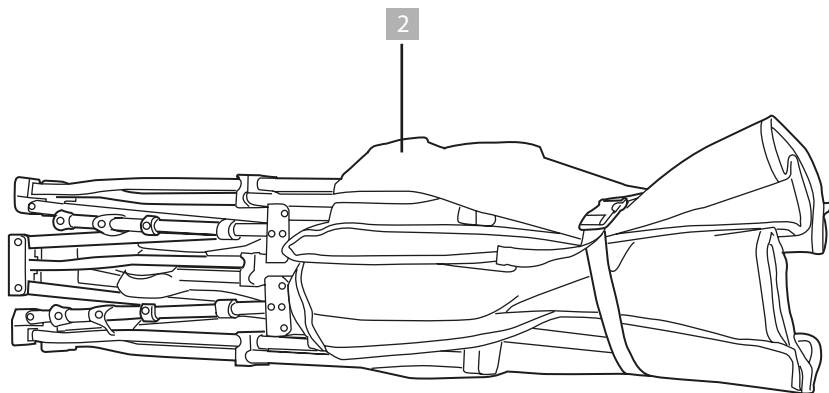
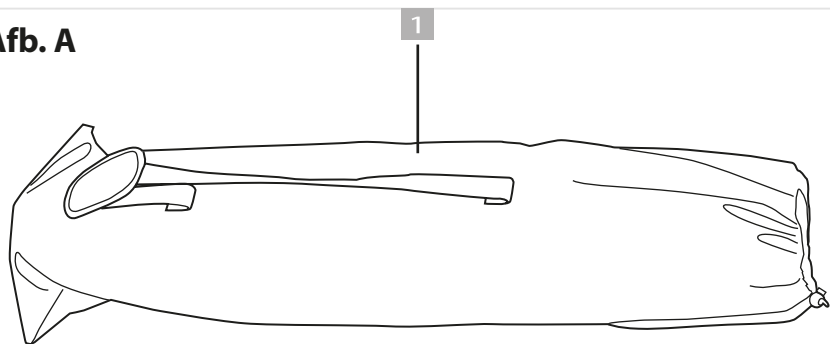
(NL) OORSPRONKELIJKE GEBRUIKSAANWIJZING	2
(FR) MODE D'EMPLOI ORIGINAL	12
(DE) ORIGINAL BETRIEBSANLEITUNG	22

(NL)

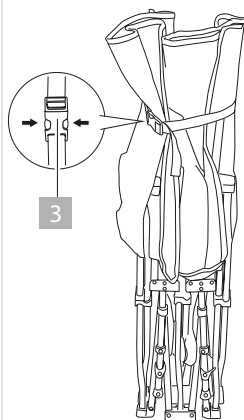
Inhoudsopgave

Overzicht	3
Gebruik	4
Leveringsomvang/onderdelen	4
Algemeen	6
Handleiding lezen en opbergen	5
Uitleg van tekens	5
Veiligheid	6
Beoogd gebruik	6
Veiligheidsvoorschriften	7
Eerste gebruik	9
Stretcher en leveringsomvang controleren	9
Gebruik	9
Stretcher uitklappen	9
Stretcher inklappen	10
Reiniging	10
Opbergen	10
Technische gegevens	11
Verwijdering	11
Verpakking weggooien	11
Stretcher weggooien	11

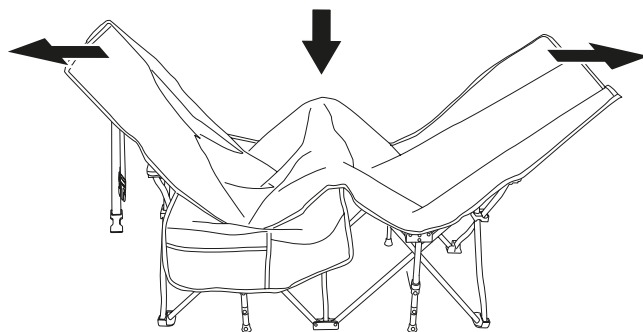
Afb. A



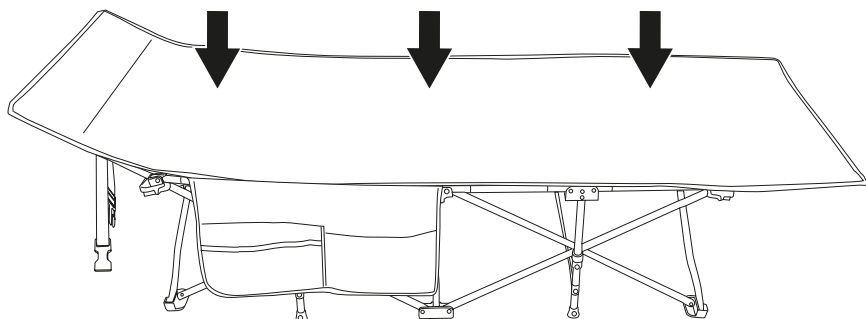
Afb. B



Afb. C



Afb. D



Leveringsomvang/onderdelen

- 1 Opbergtas
- 2 Stretcher
- 3 Sluiting

ALGEMEEN



BELANGRIJK:
FÜR SPÄTEREN GEBRAUCH AUFBEWAHREN
ZORGVULDIG DOORLEZEN

Handleiding lezen en opbergen

Deze handleiding behoort tot dit camping-stretcher (hierna „stretcher“ genoemd). Deze bevat belangrijke informatie over het uitklappen en het gebruik.

Lees de handleiding, in het bijzonder de veiligheidsvoorschriften, zorgvuldig door voordat u de stretcher gebruikt. Het niet opvolgen van deze handleiding kan ernstige verwondingen of schade aan de stretcher tot gevolg hebben.

De handleiding is gebaseerd op de in de Europese Unie geldende normen en voorschriften. Neem ook de landspecifieke richtlijnen en wetten in het buitenland in acht.

Berg deze handleiding op voor toekomstig gebruik. Wanneer u de stretcher aan derden doorgeeft, is het absoluut noodzakelijk dat u deze handleiding ter beschikking stelt.

Uitleg van tekens

De volgende symbolen en signaalwoorden worden in deze handleiding op de stretcher of op de verpakking gebruikt.



WAARSCHUWING!

Dit signaalsymbool/signaalwoord geeft een gevaar aan met een middelmatig risico dat, indien niet voorkomen, tot de dood of zware verwondingen kan leiden.

VOORZICHTIG!

Dit signaalsymbool/signaalwoord geeft een gevaar aan met een laag risico dat, indien niet voorkomen, tot kleine verwondingen of tot kleine ongemakken kan leiden.

AANWIJZING

Dit signaalwoord waarschuwt voor mogelijke schade aan eigendommen.



Geteste veiligheid: Producten gemarkeerd met dit symbool voldoen aan de eisen van de Duitse productveiligheidswet (ProdSG).



Ga niet op de voorste voetzone van de stretcher zitten.

VEILIGHEID

Beoogd gebruik

De stretcher is uitsluitend ontworpen als slaap- en rustplaats voor camping- en vrijetijdsactiviteiten. De maximale belasting mag niet zwaarder zijn dan 100 kg! De stretcher is uitsluitend bestemd voor privégebruik en niet geschikt voor commercieel gebruik.

Gebruik de stretcher alleen zoals beschreven in deze handleiding. Elk ander gebruik wordt beschouwd als oneigenlijk gebruik en kan er schade aan eigendommen of zelfs persoonlijke verwondingen ontstaan. De stretcher is geen kinderspeelgoed.

De fabrikant of dealer aanvaardt geen aansprakelijkheid voor schade veroorzaakt door onoordeelkundig of onjuist gebruik.

Veiligheidsvoorschriften

WAARSCHUWING!

Verstikkingsgevaar!

Als kinderen met het verpakkingsmateriaal spelen en de plastic zakken van de verpakking of de opbergtas over hun hoofd trekken, kunnen ze stikken.

- Houd het verpakkingsmateriaal en de opbergtas uit de buurt van kinderen.
- Laat de opbergtas nooit ergens onbeheerd achter.

WAARSCHUWING!

Gevaar voor verwondingen!

Door onjuist uitklappen en gebruik van de stretcher kunt u verwondingen oplopen.

- Plaats de stretcher op een vlakke en slipvrije ondergrond.
- Ga niet op de stretcher staan en spring er niet op. De stretcher kan gemakkelijk kantelen.
- Let erop dat er geen kinderen met of op de stretcher spelen.
- De stretcher mag slechts door één persoon tegelijk worden gebruikt.
- Belast de stretcher niet met meer dan 100 kg.
- Zit niet op het voeteneinde van camping-stretcher. Dit gebied is gemarkeerd met de waarschuwingsbalk. Er is kantelings- en verwondingsgevaar.

WAARSCHUWING!

Brandgevaar!

De bekleding van de stretcher is gemaakt van brandbaar materiaal. Als de stretcher te dicht in de buurt komt van een sterke warmtebron (bijv. vuur in een kamp), kan de afdekking smelten of verbranden.

- Houd de stretcher uit de buurt van vuur en andere warmtebronnen.

AANWIJZING

Beschadigingsgevaar!

Door ondeskundige hantering van de stretcher kan er schade ontstaan.

- Bescherm de stretcher tegen weersinvloeden zoals regen, direct zonlicht of vocht.

EERSTE GEBRUIK

Stretcher en leveringsomvang controleren

AANWIJZING

Beschadigingsgevaar!

Als u de verpakking niet voorzichtig opent met een scherp mes of andere scherpe voorwerpen, kan de stretcher snel beschadigd raken.

- Ga uiterst voorzichtig te werk bij het openen.
1. Haal de stretcher uit de verpakking.
 2. Controleer of de levering compleet is (zie **afb. A**).
 3. Controleer of de stretcher **2** of de afzonderlijke onderdelen ervan beschadigd zijn. Als dit het geval is, gebruik de stretcher dan niet. Neem contact op met de fabrikant op het op de garantiekaart aangegeven serviceadres.

GEBRUIK

Stretcher uitklappen

VOORZICHTIG!

Gevaar voor verwondingen!

Door onjuist uitklappen en gebruik van de stretcher kunt u verwondingen oplopen.

- Let er bij het uitklappen van de stretcher op dat u niet per ongeluk uw vingers kunt knellen.
1. Zet de stretcher **2** rechtop voor u en open de sluiting **3** (zie **afb. B**).
 2. Vouw de stretcher uit elkaar door van bovenaf in het midden op de stretcher te drukken (zie **afb. C**).
 3. Zorg ervoor dat de stretcher volledig vlak en helemaal uitgeklaapt is (zie **afb. D**).
- U hebt de stretcher met succes uitgeklaapt en u kunt deze nu gebruiken.

Stretcher inklappen



Gevaar voor verwondingen!

Door onjuist inklappen en gebruik van de stretcher kunt u verwondingen oplopen.

- Let er bij het uitklappen van de stretcher op dat u niet per ongeluk uw vingers kunt knellen.
- Klap de stretcher in omgekeerde volgorde weer op zoals beschreven in het hoofdstuk „De stretcher uitklappen.“

REINIGING

AANWIJZING

Beschadigingsgevaar!

Door ondeskundige hantering van de stretcher kan er schade ontstaan.

- Gebruik geen agressieve reinigingsmiddelen, borstels met metalen of nylon borstelharen of scherpe of metalen reinigingsvoorwerpen zoals messen, harde spatels en dergelijke. Hiermee kunnen de oppervlakken beschadigd raken.
1. Reinig de stretcher **2** met een droge doek. Gebruik voor hardnekkig vuil een licht bevochtigde doek en, indien nodig, een mild schoonmaakmiddel.
 2. Droog de stretcher met een droge doek af.

OPBERGEN

Alle onderdelen moeten helemaal droog zijn voordat ze worden opgeborgen.

- Reinig en droog de stretcher **2** grondig voordat u deze opbergt.
- Bewaar alle onderdelen van de stretcher in de meegeleverde opbergtas **1**.
- Berg de stretcher altijd op een droge, vorstvrije plaats op waar er geen kinderen bij kunnen en beschermd is tegen direct zonlicht.

TECHNISCHE GEGEVENS

Model:	FLX-CB-03
Artikelnummer:	8142
Maximale belasting:	ca. 100 kg
Gewicht incl. opbergtas:	ca. 5,7 kg
Afmetingen (L x B x H) uitgeklapt:	ca. 190 x 67 x 38/52 cm
ingeklapt:	ca. 104 x 15 x 25 cm
Ligoppervlak (B x L):	ca. 65 x 188 cm
Materiaal frame:	Staal Q195
Materiaal ligoppervlak:	100% Polyester (600D)

Zijvak (niet-afneembaar)

Compartimenten:	3 compartimenten, waarvan 1 gaaszak.
Afmetingen (B x L):	ca. 54 x 29 cm

Deze handleiding kan ook als pdf-bestand worden gedownload vanaf onze thuispagina www.flextrade.de.

WEGGOOIEN

De verpakking weggooien



Gooi de verpakking weg op soort gesorteerd. Gooi karton en karton weg bij het oud papier, folie bij de recycleerbare materiaalinzameling.

Stretcher weggooien

- Gooi de stretcher weg volgens de wetten en voorschriften die in uw land van toepassing zijn.

Sommaire

Aperçu.....	13
Utilisation.....	14
Contenu de la livraison/Pièces.....	14
Généralités	15
Lecture et conservation du mode d'emploi	15
Légende.....	15
Sécurité.....	16
Utilisation conforme	16
Consignes de sécurité.....	17
Première utilisation.....	18
Contrôle de la chaise longue de camping et de l'étendue de livraison.....	19
Utilisation.....	19
Montage de la chaise longue de camping.....	19
Démontage de la chaise longue de camping.....	20
Nettoyage	20
Rangement	20
Caractéristiques techniques.....	21
Élimination	21
Élimination de l'emballage	21
Élimination de la chaise longue de camping	21

Fig. A

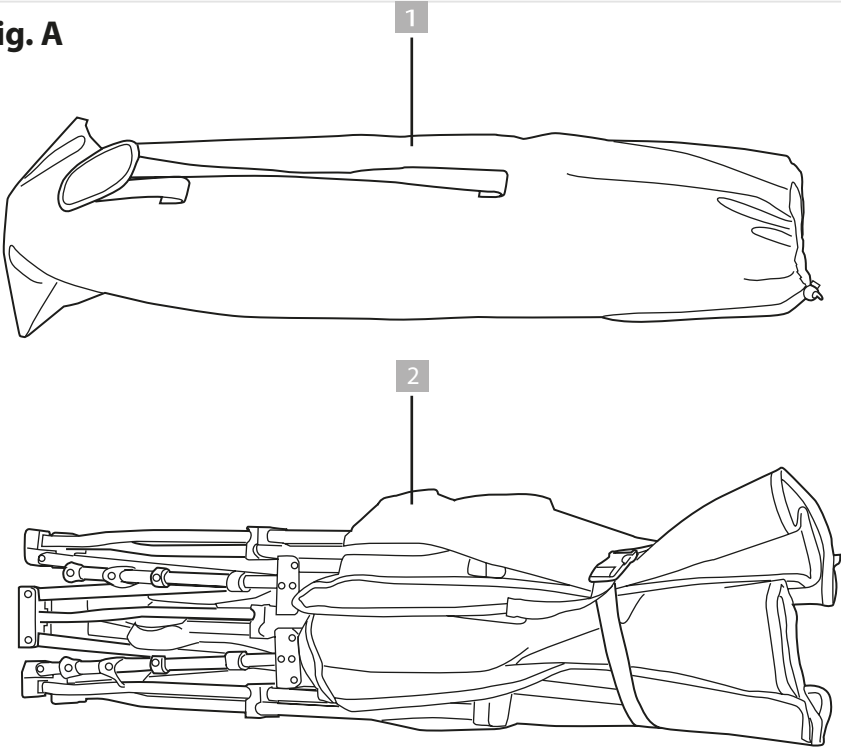


Fig. B

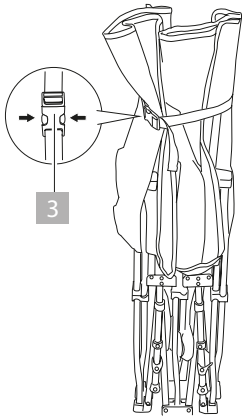


Fig. C

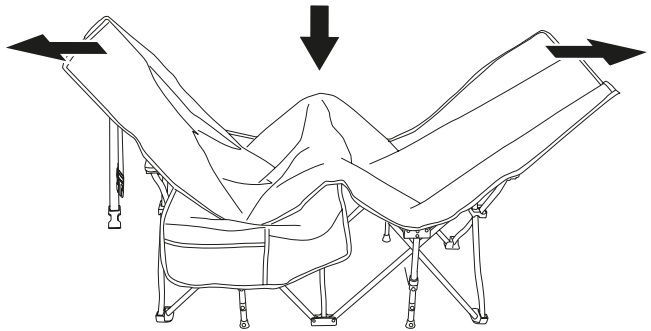
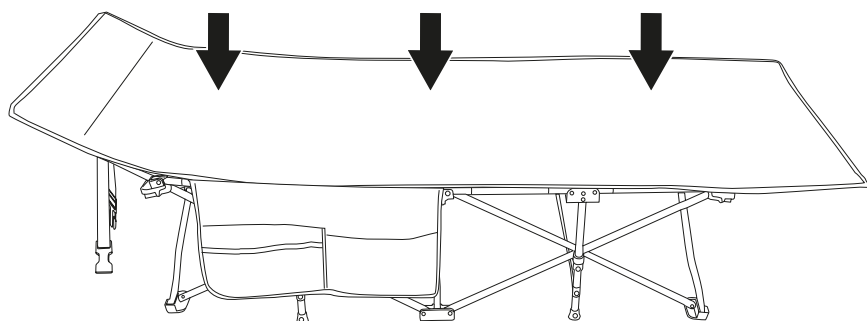


Fig. D



Étendue de livraison/Pièces

- 1** Sac de rangement
- 2** Chaise
- 3** Fermeture

GÉNÉRALITÉS



IMPORTANT :

CONSERVER POUR UNE UTILISATION ULTÉRIEURE
LIRE ATTENTIVEMENT

Lecture et conservation du mode d'emploi

Ce mode d'emploi fait partie de cette chaise longue de camping (appelée « chaise » dans ce qui suit). Il comprend des informations importantes sur le montage et l'utilisation.

Lire attentivement le mode d'emploi, en particulier les consignes de sécurité, avant d'utiliser la chaise. Le non-respect de ce mode d'emploi peut entraîner de graves blessures ou des dommages sur la chaise.

Le mode d'emploi est basé sur les normes et réglementations valables dans l'Union européenne. Respecter les directives et lois spécifiques au pays dans lequel le produit est utilisé.

Conserver le mode d'emploi pour toute utilisation future. Si vous cédez la chaise à des tiers, vous devez donner absolument ce mode d'emploi.

Légende

Les symboles et mots-clés suivants sont utilisés dans le présent mode d'emploi, sur la chaise ou sur l'emballage.



AVERTISSEMENT !

Ce mot-clé/symbole désigne un risque moyen qui, s'il n'est pas évité, conduit à la mort ou à une blessure grave.

PRUDENCE !

Ce mot-clé/symbole désigne un risque faible qui, s'il n'est pas évité, conduit à la mort ou à une blessure faible ou moyenne.

REMARQUE !

Ce mot-clé prévient de tout risque de dommages matériels possibles.



Sécurité vérifiée : Les produits signalés par ce symbole sont conformes aux exigences de la loi allemande sur la sécurité des appareils et produits.



Ne vous asseyez pas sur la zone du pied avant de la chaise.

SÉCURITÉ

Utilisation conforme

La chaise est exclusivement conçue en tant qu'espace pour dormir et se reposer dans le domaine du camping et des loisirs. La charge maximale ne doit pas dépasser 100 kg. La chaise est prévue exclusivement pour un usage privé et ne convient pas à un usage industriel.

Utiliser la chaise uniquement de la manière décrite dans le présent mode d'emploi. Toute autre utilisation est considérée comme non conforme et peut conduire à des dommages matériels ou même des dommages corporels. La chaise n'est pas un jouet.

Le fabricant ou le revendeur décline toute responsabilité en cas de dommages résultant d'une utilisation incorrecte ou non conforme.

Consignes de sécurité

AVERTISSEMENT !

Risque d'étouffement !

Les enfants peuvent s'étouffer en jouant avec le matériau d'emballage et en mettant sur leur tête les sacs plastiques de l'emballage ou le sac de rangement.

- Tenez l'emballage et le sac de rangement à distance des enfants
- Ne laissez jamais le sac de rangement sans surveillance.

AVERTISSEMENT !

Risque de blessure !

Vous pouvez vous blesser si vous montez ou utilisez la chaise de manière non conforme.

- Placez la chaise sur une surface plate et sans risque de glissement.
- Ne montez pas debout sur la chaise et ne sautez pas sur celle-ci. La chaise peut facilement se renverser.
- Veillez à ce que les enfants ne jouent pas avec ou sur la chaise.
- La chaise doit être utilisée par une seule personne à la fois.
- Ne chargez jamais la chaise de plus de 100 kg.
- Ne vous asseyez pas à l'extrémité du pied de la chaise longue de camping. Cette zone est signalée par une barre d'avertissement. Il existe un risque de chute/blessure.

AVERTISSEMENT !

Risque d'incendie !

Le revêtement de la chaise est fabriqué en matière combustible. Si la chaise est trop proche d'une source de chaleur intense (p. ex. en cas de feu), le revêtement peut fondre ou brûler.

- Tenez la chaise à distance du feu et des autres sources de chaleur.

REMARQUE !

Risque d'endommagement !

Un maniement incorrect de la chaise peut entraîner des endommagements de la chaise.

- Protégez la chaise des influences météorologiques comme la pluie, le rayonnement direct du soleil ou l'humidité.

PREMIÈRE UTILISATION


Contrôle de la chaise et de l'étendue de livraison

REMARQUE !

Risque d'endommagement !

Si vous ouvrez l'emballage avec un couteau tranchant ou d'autres objets pointus sans faire attention, la chaise peut être rapidement endommagée.

- Faites très attention lors de l'ouverture.

1. Retirez la chaise de l'emballage.
2. Vérifiez si la livraison est complète (voir Fig. A).
3. Contrôlez si la chaise  ou les différentes pièces présentent des dommages.

Si c'est le cas, n'utilisez pas la chaise. Contactez le S.A.V. du fabricant à l'adresse indiquée sur le certificat de garantie.

UTILISATION

Montage de la chaise

 **PRUDENCE !**

Risque de blessure !

Vous pouvez vous blesser si vous montez ou utilisez la chaise de manière non conforme.

- Lors du montage de la chaise, veillez à ne pas vous coincer le doigt.
- 1. Placez **2** la chaise verticalement devant vous et ouvrez la fermeture **3** (voir **fig. B**).
- 2. Dépliez la chaise en appuyant sur la chaise au centre, depuis le haut (**voir fig. C**).
- 3. Assurez-vous que la chaise soit complètement à plat et tendue (**voir fig. D**).
Vous avez monté la chaise avec succès et pouvez désormais l'utiliser.

Démontage de la chaise

 **PRUDENCE !**

Risque de blessure !

Vous pouvez vous blesser si vous démontez ou utilisez la chaise de manière non conforme.

- Lors du montage de la chaise, veillez à ne pas vous coincer le doigt.
- Démontez la chaise en suivant le processus inverse que dans le chapitre « Montage de la chaise ».

NETTOYAGE

REMARQUE !

Risque d'endommagement !

Un maniement incorrect de la chaise peut entraîner des endommagements de la chaise.

- N'utilisez pas de produits de nettoyage agressifs, de brosses à poils métalliques ou en nylon, ni d'objets de nettoyage pointus ou métalliques tels que des couteaux, spatules dures ou similaires. Ces derniers peuvent endommager les surfaces.
1. Nettoyez la chaise **2** avec un chiffon sec. Pour les saletés persistantes, utilisez un chiffon légèrement humidifié et éventuellement un produit nettoyant doux.
 2. Essuyez la chaise avec un chiffon sec.

RANGEMENT

Toutes les pièces doivent être entièrement sèches avant le rangement.

- Nettoyez et séchez soigneusement **2** la chaise avant de la ranger.
- Rangez toutes les pièces de la chaise dans le sac de rangement livré **1**.
- Conservez toujours la chaise à un endroit sec, protégé du gel, inaccessible pour les enfants et protégé du rayonnement direct du soleil.

CARACTÉRISTIQUES TECHNIQUES

Modèle :	FLX-CB-03
Référence article :	8142
Charge maximale :	env. 100 kg
Poids avec sac de rangement :	env. 5,7 kg
Dimension (L x l x H) montée :	env. 190 x 67 x 38/52 cm
pliée :	env. 104 x 15 x 25 cm
Surface pour s'allonger (l x L) :	env. 65 x 188 cm
Matériel cadre :	acier Q195
Matériel surface pour s'allonger :	100% polyester (600D)

Poche latérale (non amovible)

Compartiments : poche filet	3 compartiments, dont 1
Dimensions (l x L) :	env. 54 x 29 cm

Le présent mode d'emploi peut également être téléchargé au format PDF depuis notre site Internet **www.flexxtrade.de**.

ÉLIMINATION

Élimination de l'emballage



Triez les différents éléments de l'emballage. Triez le carton, le papier et les films et placez-les dans des bacs de collecte appropriés.

Élimination de la chaise

- Éliminez la chaise conformément aux lois et réglementations valables dans votre pays.

Inhaltsverzeichnis

Übersicht	23
Verwendung	24
Lieferumfang/Teile	24
Allgemeines	25
Gebrauchsanleitung lesen und aufbewahren	25
Zeichenerklärung	25
Sicherheit	26
Bestimmungsgemäßer Gebrauch	26
Sicherheitshinweise	27
Erstgebrauch	29
Liege und Lieferumfang prüfen	29
Gebrauch	29
Liege aufbauen	29
Liege abbauen	30
Reinigung	30
Aufbewahrung	30
Technische Daten	31
Entsorgung	31
Verpackung entsorgen	31
Liege entsorgen	31

Abb. A

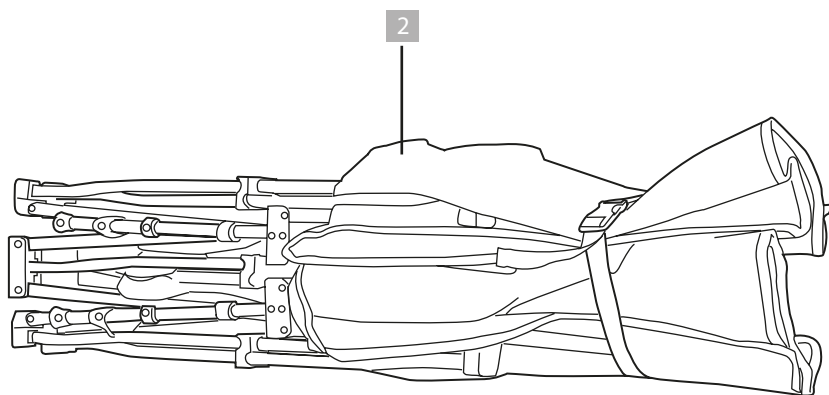
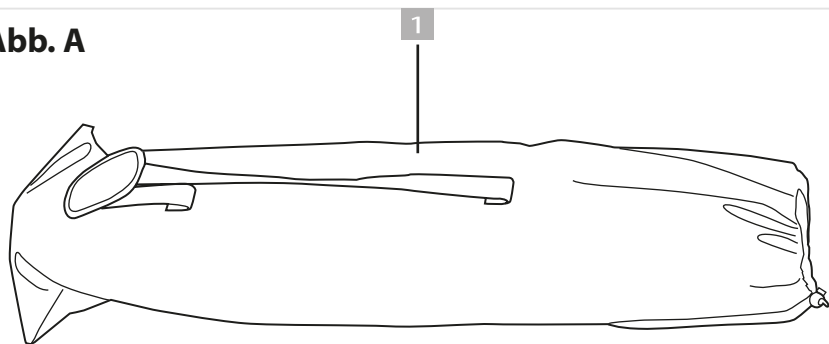


Abb. B

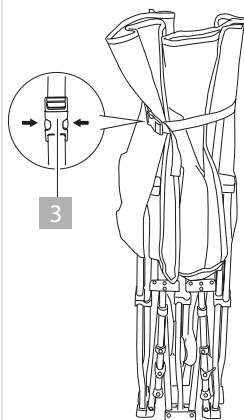


Abb. C

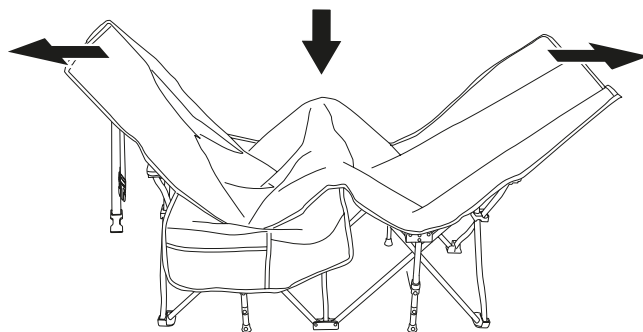
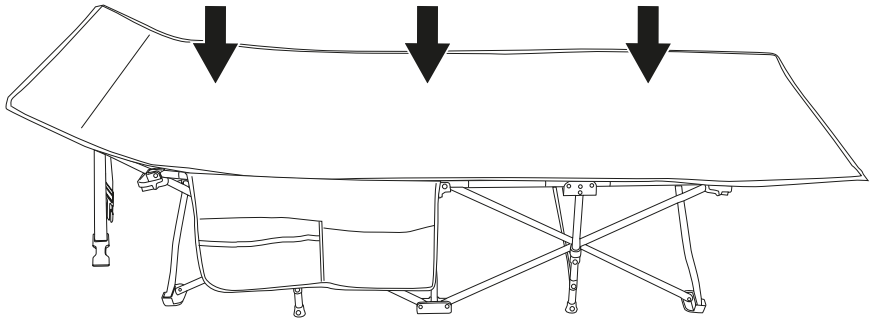


Abb. D



Lieferumfang/Teile

- 1** Aufbewahrungstasche
- 2** Liege
- 3** Verschluss

ALLGEMEINES



WICHTIG:

FÜR SPÄTEREN GEBRAUCH AUFBEWAHREN
SORGFÄLTIG LESEN

Gebrauchsanleitung lesen und aufbewahren

Diese Gebrauchsanleitung gehört zu dieser Campingliege (im Folgenden nur „Liege“ genannt). Sie enthält wichtige Informationen zum Aufbau und Gebrauch.

Lesen Sie die Gebrauchsanleitung, insbesondere die Sicherheitshinweise, sorgfältig durch, bevor Sie die Liege einsetzen. Die Nichtbeachtung dieser Gebrauchsanleitung kann zu schweren Verletzungen oder zu Schäden an der Liege führen.

Die Gebrauchsanleitung basiert auf den in der Europäischen Union gültigen Normen und Regeln. Beachten Sie im Ausland auch landesspezifische Richtlinien und Gesetze.

Bewahren Sie die Gebrauchsanleitung für die weitere Nutzung auf. Wenn Sie die Liege an Dritte weitergeben, geben Sie unbedingt diese Gebrauchsanleitung mit.

Zeichenerklärung

Die folgenden Symbole und Signalworte werden in dieser Gebrauchsanleitung, auf der Liege oder auf der Verpackung verwendet.



WARNUNG!

Dieses Signalsymbol/-wort bezeichnet eine Gefährdung mit einem mittleren Risikograd, die, wenn sie nicht vermieden wird, den Tod oder eine schwere Verletzung zur Folge haben kann.

VORSICHT!

Dieses Signalsymbol/-wort bezeichnet eine Gefährdung mit einem niedrigen Risikograd, die, wenn sie nicht vermieden wird, eine geringfügige oder mäßige Verletzung zur Folge haben kann.

HINWEIS!

Dieses Signalwort warnt vor möglichen Sachschäden.



Geprüfte Sicherheit: Produkte, die mit diesem Symbol gekennzeichnet sind, entsprechen den Anforderungen des deutschen Produktsicherheitsgesetzes (ProdSG).



Setzen Sie sich nicht auf die vordere Fußzone der Liege.

SICHERHEIT

Bestimmungsgemäßer Gebrauch

Die Liege ist ausschließlich als Schlaf- und Ruheplatz für den Camping- sowie Freizeitbereich konzipiert. Die maximale Gesamtbelastung darf 100 kg nicht überschreiten. Die Liege ist ausschließlich für den Privatgebrauch bestimmt und nicht für den gewerblichen Bereich geeignet.

Verwenden Sie die Liege nur wie in dieser Gebrauchsanleitung beschrieben. Jede andere Verwendung gilt als nicht bestimmungsgemäß und kann zu Sachschäden oder sogar zu Personenschäden führen. Die Liege ist kein Kinderspielzeug.

Der Hersteller oder Händler übernimmt keine Haftung für Schäden, die durch nicht bestimmungsgemäßen oder falschen Gebrauch entstanden sind.

Sicherheitshinweise



Erstickungsgefahr!

Wenn Kinder mit dem Verpackungsmaterial spielen und sich die Kunststoffbeutel der Verpackung oder die Aufbewahrungstasche über den Kopf stülpen, können sie ersticken.

- Halten Sie das Verpackungsmaterial und die Aufbewahrungstasche von Kindern fern.
- Lassen Sie die Aufbewahrungstasche nie unbeaufsichtigt herumliegen.



Verletzungsgefahr!

Durch einen unsachgemäßen Aufbau und Gebrauch der Liege können Sie sich verletzen.

- Stellen Sie die Liege auf einer ebenen und rutschsicheren Fläche auf.
- Stellen Sie sich nicht auf die Liege und hüpfen Sie nicht auf ihr. Die Liege kann leicht umkippen.
- Achten Sie darauf, dass Kinder nicht mit oder auf der Liege spielen.
- Die Liege darf jeweils nur von einer Person benutzt werden.
- Belasten Sie die Liege nicht mit mehr als 100 kg.
- Setzen Sie sich nicht auf das Fußende der Campingliege. Dieser Bereich ist mit dem Warnbalken gekennzeichnet. Es besteht Umkipppgefahr/Verletzungsgefahr.



WARNUNG!

Brandgefahr!

Der Bezug der Liege besteht aus brennbarem Material. Wenn die Liege zu nahe an eine starke Hitzequelle gelangt (z. B. bei einem Lagerfeuer), kann der Bezug schmelzen oder brennen.

- Halten Sie die Liege von Feuer und anderen Hitzequellen fern.

HINWEIS!

Beschädigungsgefahr!

Unsachgemäßer Umgang mit der Liege kann zu Beschädigungen an der Liege führen.

- Schützen Sie die Liege vor Witterungseinflüssen wie Regen, direkter Sonneneinstrahlung oder Feuchtigkeit.

ERSTGEBRAUCH

Liege und Lieferumfang prüfen

HINWEIS!

Beschädigungsgefahr!

Wenn Sie die Verpackung unvorsichtig mit einem scharfen Messer oder anderen spitzen Gegenständen öffnen, kann die Liege schnell beschädigt werden.

– Gehen Sie beim Öffnen sehr vorsichtig vor.

1. Nehmen Sie die Liege aus der Verpackung.
2. Prüfen Sie, ob die Lieferung vollständig ist (siehe **Abb. A**).
3. Kontrollieren Sie, ob die Liege **2** oder die Einzelteile Schäden aufweisen. Ist dies der Fall, benutzen Sie die Liege nicht. Wenden Sie sich über die auf der Garantiekarte angegebene Serviceadresse an den Hersteller.

GEBRAUCH

Liege aufbauen

VORSICHT!

Verletzungsgefahr!

Durch einen unsachgemäßen Aufbau und Gebrauch der Liege können Sie sich verletzen.

- Achten Sie beim Aufbau der Liege darauf, sich die Finger nicht einzuquetschen.
1. Stellen Sie die Liege **2** hochkant vor sich hin und öffnen Sie den Verschluss **3** (siehe **Abb. B**).
 2. Klappen Sie die Liege auseinander, indem Sie in der Mitte von oben auf die Liege drücken (siehe **Abb. C**).
 3. Stellen Sie sicher, dass die Liege komplett flach und gespannt ist (siehe **Abb. D**).

Sie haben die Liege erfolgreich aufgebaut und können sie jetzt benutzen.

Liege abbauen



Verletzungsgefahr!

Durch einen unsachgemäßen Abbau und Gebrauch der Liege können Sie sich verletzen.

- Achten Sie beim Aufbau der Liege darauf, sich die Finger nicht einzuquetschen.
- Bauen Sie die Liege in umgekehrter Reihenfolge ab wie im Kapitel „Liege aufbauen“ beschrieben.

REINIGUNG

HINWEIS!

Beschädigungsgefahr!

Unsachgemäßer Umgang mit der Liege kann zu Beschädigungen an der Liege führen.

- Verwenden Sie keine aggressiven Reinigungsmittel, Bürsten die mit Metall- oder Nylonborsten sowie keine scharfen oder metallischen Reinigungsgegenstände wie Messer, harte Spachtel und dergleichen. Diese können die Oberflächen beschädigen.
1. Reinigen Sie die Liege **2** mit einem trockenen Tuch. Verwenden Sie bei hartnäckigem Schmutz ein leicht angefeuchtetes Tuch und ggf. etwas mildes Spülmittel.
 2. Trocknen Sie die Liege mit einem trockenen Tuch ab.

AUFBEWAHRUNG

Alle Teile müssen vor dem Aufbewahren vollkommen trocken sein.

- Reinigen und trocknen Sie die Liege **2** gründlich, bevor Sie sie einlagern.
- Verstauen Sie alle Teile der Liege in der mitgelieferten Aufbewahrungstasche **1**.

- Bewahren Sie die Liege stets an einem trockenen, frostfreien, für Kinder unzugänglichen und vor direkter Sonneneinstrahlung geschützten Ort auf.

TECHNISCHE DATEN

Modell:	FLX-CB-03
Artikelnummer:	8142
Maximalbelastung:	ca. 100 kg
Gewicht inkl. Aufbewahrungstasche:	ca. 5,7 kg
Abmessungen (L × B × H) aufgebaut:	ca. 190 x 67 x 38/52 cm
gefaltet:	ca. 104 x 15 x 25 cm
Liegefläche (B x L):	ca. 65 x 188 cm
Material Rahmen:	Stahl Q195
Material Liegefläche:	100% Polyester (600D)

Seitentasche (nicht abnehmbar)

Fächer:	3 Fächer, davon 1 Netztasche
Abmessungen (B x L):	ca. 54 x 29 cm

Diese Gebrauchsanleitung kann auch als PDF-Datei von unserer Homepage www.flexxtrade.de heruntergeladen werden.

ENTSORGUNG

Verpackung entsorgen



Entsorgen Sie die Verpackung sortenrein. Geben Sie Pappe und Karton zum Altpapier, Folien in die Wertstoff-Sammlung.

Liege entsorgen

- Entsorgen Sie die Liege entsprechend den in Ihrem Land gültigen Gesetzen und Bestimmungen.

Gedistribueerd door/
Commercialisé par/
Vertrieben durch:
Flextrade GmbH & Co. KG
Hofstr. 64, 40723 Hilden
Allemagne / Duitsland / Deutschland