



Importiert durch:

FLEXXTRADE GMBH & CO. KG
HOFSTR. 64
40723 HILDEN
GERMANY

KUNDENDIENST

815452



00800/78747874



Flextrade-at@teknihall.com

MODELL:
FLX-CK-03

06/2022

3
JAHRE
GARANTIE



Montage- anleitung

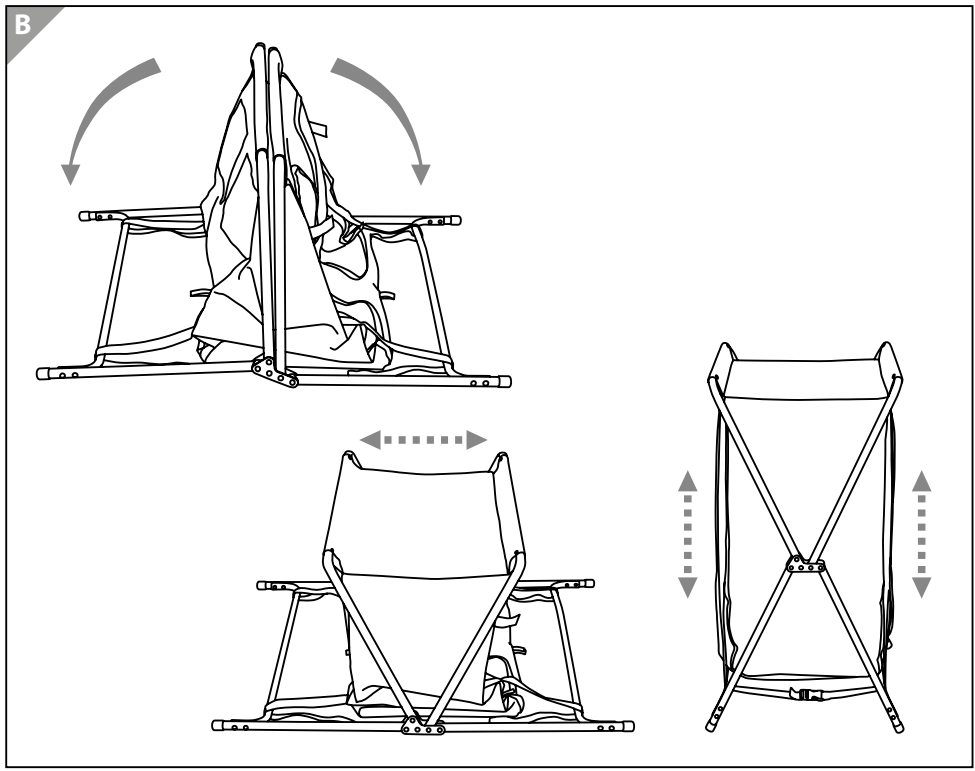
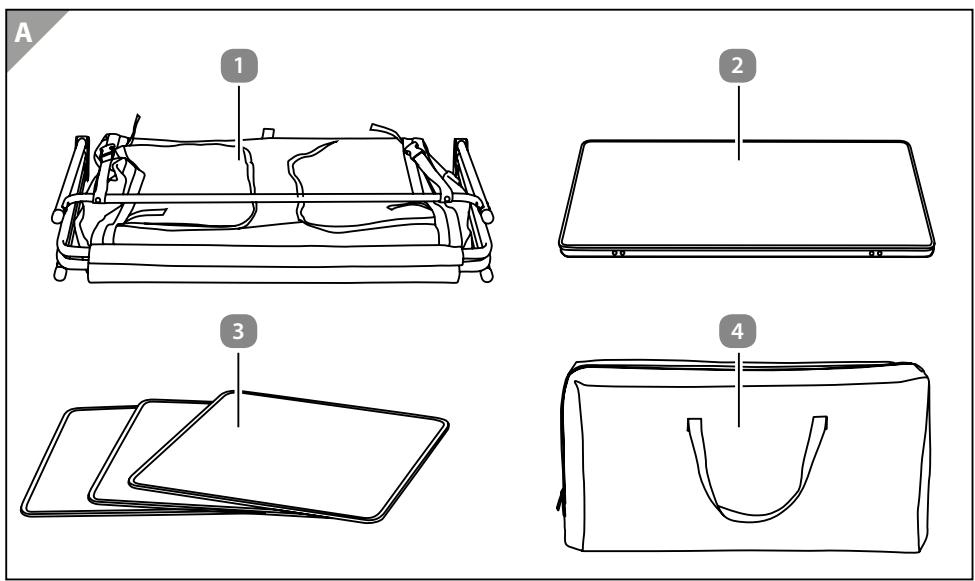


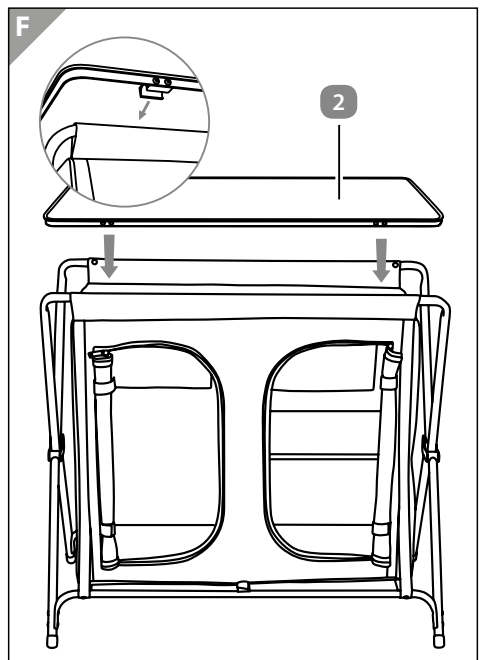
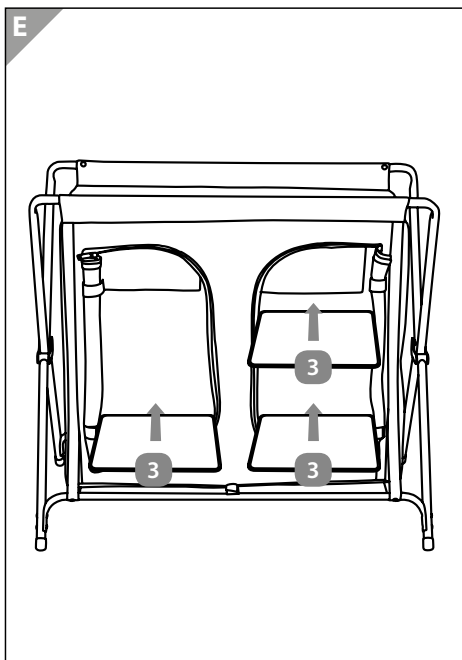
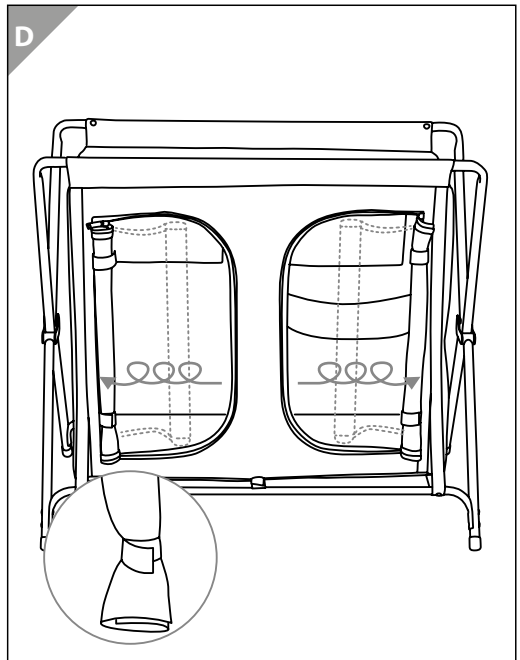
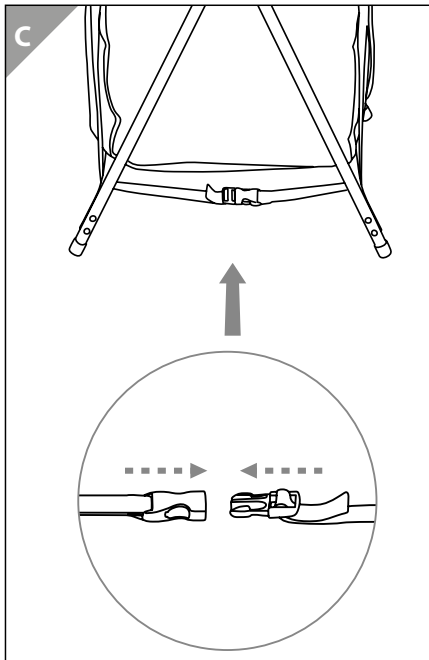
CAMPINGSCHRANK



Inhalt

Übersicht	3
Produktübersicht / Geräteteile	5
Allgemeine Informationen	6
Lesen Sie die Anweisungen und bewahren Sie diese auf	6
Erläuterungen zu den Symbolen	6
Sicherheit	7
Bestimmungsgemäßer Gebrauch	7
Sicherheitshinweise	8
Aufbau	9
Abbau	10
Reinigung	10
Aufbewahrung	11
Technische Daten	11
Entsorgung	11
Verpackung entsorgen	11
Campingmöbel entsorgen	11





PRODUKTÜBERSICHT /GERÄTETEILE

- 1 Campingschrank
 - 2 Ablageplatte
 - 3 Einlegeböden (3x)
 - 4 Aufbewahrungstasche
- Gebrauchsanweisung

ALLGEMEINE INFORMATIONEN

Lesen Sie die Anweisungen und bewahren Sie diese auf



Diese Bedienungsanleitung gilt für diesen Camping-schrank (nachfolgend Campingmöbel genannt) und enthält wichtige Informationen zu seiner Montage, Inbetriebnahme und Handhabung.

Lesen Sie vor der ersten Benutzung des Campingmöbels die Bedienungsanleitung sorgfältig durch.

Dies gilt insbesondere für die Sicherheitshinweise. Die Nichtbeachtung kann zu Verletzungen von Personen führen oder Schäden am Campingmöbel verursachen.

Bewahren Sie diese Bedienungsanleitung auf. Bei Weitergabe des Campingmöbels an Dritte ist diese Bedienungsanleitung unbedingt auszuhändigen.

Erläuterungen zu den Symbolen

Die folgenden Symbole und Signalworte werden in dieser Bedienungsanleitung, auf dem Campingmöbel selbst oder auf der Verpackung verwendet.



Dieses Signalsymbol/-wort bezeichnet eine Gefährdung mit hohem Risikograd, die bei Nichtbeachtung zum Tod oder zu schweren Verletzungen führen kann.



Dieses Signalsymbol/-wort bezeichnet eine Gefährdung mit mittlerem Risikograd, die bei Nichtvermeidung den Tod oder schwere Verletzungen zur Folge haben kann.



Dieses Signalsymbol/-wort bezeichnet eine Gefährdung mit geringerem Risikograd; wird sie nicht gemieden, können leichte oder geringfügige Verletzungen die Folge sein.

HINWEIS

Dieses Signalwort warnt vor möglichen Sachschäden.



Dieses Symbol weist auf nützliche Zusatzinformationen zur Handhabung und zum Gebrauch des Produktes hin.



Das Campingmöbel ist nicht zum Sitzen geeignet!

SICHERHEIT**Bestimmungsgemäßer Gebrauch**

Das Campingmöbel ist für den privaten Gebrauch im Campingbereich konzipiert.

Verwenden Sie das Campingmöbel nur wie in dieser Bedienungsanleitung beschrieben. Jede andere Verwendung gilt als nicht bestimmungsgemäß und kann zu Sach- oder sogar Personenschäden führen.

Der Hersteller oder Händler übernimmt keine Haftung für Schäden, die durch nicht bestimmungsgemäßen oder unsachgemäßen Gebrauch entstanden sind.

Sicherheitshinweise

**WARNUNG!****Verletzungsgefahr von Personen!**

Nicht geeignet für Kinder unter 3 Jahren wegen Erstickungsgefahr und verschluckbaren Kleinteilen!

Kinder können sich beim Spielen in der Verpackungsfolie verfangen oder mitgelieferte Kleinteile verschlucken und ersticken.

- Lassen Sie Kinder nicht mit der Verpackungsfolie spielen.

**WARNUNG!****Verletzungsgefahr von Personen!**

- Stellen Sie das Campingmöbel auf einen ebenen und geeigneten Untergrund.
- Achten Sie beim Auf- und Abbau darauf, sich die Finger nicht einzuquetschen.
- Achten Sie darauf, dass das Campingmöbel stabil und korrekt aufgebaut wurde, bevor Sie das Campingmöbel benutzen.
- Prüfen Sie das Campingmöbel vor jedem Gebrauch auf Beschädigungen oder Abnutzungen. Verwenden Sie das Campingmöbel nicht bei Beschädigungen.
- Das Campingmöbel darf nicht in der Nähe von offenem Feuer verwendet werden.
- Das Campingmöbel darf nur unter Aufsicht von Erwachsenen und nicht als Spielzeug verwendet werden.
- Stellen oder setzen Sie sich nicht auf das Campingmöbel.
- Verwenden Sie das Campingmöbel nicht als Stehfläche, Trittleiter, Hüpfgelegenheit oder Sitzgelegenheit.
- Das Campingmöbel darf nur zu dem vorgesehenen Zweck und als Außenmöbel im Campingbereich verwendet werden.

- Belasten Sie das Campingmöbel gleichmäßig, um eine Umkippgefahr zu vermeiden.
- Achten Sie auf eine gleichmäßige Gewichtsverteilung am Campingmöbel (max. 7,5 kg pro Boden), damit dieses nicht punktuell überladen und instabil wird.

WARNUNG! Gefahr von Sachschäden!

- Sichern Sie das Campingmöbel bei extremen Wetterbedingungen, wie z. B. bei starkem Wind.
- Lagern Sie das Campingmöbel in geschützten Räumen.
- Keine Haftung für Unfälle, die durch Missachtung der o.g. Sicherheitshinweise oder durch unsachgemäße Handhabung entstehen.

AUFBAU

WARNUNG! Verletzungsgefahr bei fehlerhaftem Aufbau!

1. Entnehmen Sie das Campingmöbel aus der Aufbewahrungstasche **4**.
2. Klappen Sie die Beine des Campingmöbels auf (**Abb. B**).
3. Ziehen Sie die oberen Stangen des Campingmöbels auseinander (**Abb. B**).
4. Stellen Sie das Campingmöbel auf, in dem Sie es nach oben ziehen und die Beine aufstellen (**Abb. B**).
5. Ziehen Sie an der Unterseite des Campingmöbels die beiden Verschlüsse, die sich zwischen den Beinen befinden stramm an, um das Campingmöbel zu stabilisieren (**Abb. C**).
Um eine ausreichende Stabilität zu gewährleisten, sollte der Maximalabstand der Standbeine 46 cm betragen.

6. Öffnen Sie den Reißverschluss der Tür und wickeln Sie sie auf **(Abb. D)**.
7. Befestigen Sie die aufgewickelte Tür mit den Klettbandern **(Abb. D)**.
8. Legen Sie die Einlegeböden **3** ein **(Abb. E)**.
9. Stecken Sie die Ablageplatte **2** auf das Campingmöbel **(Abb. F)**.

ABBAU

Der Abbau des Campingmöbels erfolgt in umgekehrter Reihenfolge.

REINIGUNG

HINWEIS Beschädigungsgefahr!

Unsachgemäßer Umgang mit dem Campingmöbel kann zu Beschädigungen des Campingmöbels führen.

- Verwenden Sie keine aggressiven Reinigungsmittel, Bürsten mit Metall- oder Nylonborsten sowie keine scharfen oder metallischen Reinigungsgegenstände wie Messer, harte Spachtel und dergleichen. Diese können die Oberflächen beschädigen.
 - Reinigen Sie das Campingmöbel nur mit Wasser.
1. Wischen Sie das Campingmöbel mit einem leicht angefeuchteten Tuch ab. Verwenden Sie bei hartnäckigem Schmutz ein leicht angefeuchtetes Tuch und ggf. etwas mildes Spülmittel.
 2. Trocknen Sie das Campingmöbel mit einem trockenen Tuch ab.
 - Lassen Sie das Campingmöbel danach vollständig trocknen.
 - Prüfen Sie das Campingmöbel regelmäßig auf Risse, Schäden und Verschleiß.

AUFBEWAHRUNG

Bewahren Sie das Campingmöbel stets an einem trockenen Ort auf.

TECHNISCHE DATEN

Modell:	FLX-CK-03
Gewicht:	5,5 kg
Maße (Länge x Breite x Höhe):	90,5 x 47 x 79 cm
Maximale Tragfähigkeit pro Boden:	7,5 kg
Artikelnummer:	815452

Da wir unsere Produkte ständig weiterentwickeln und verbessern, sind Design- und technische Änderungen möglich.

Diese Bedienungsanleitung kann als PDF-Datei heruntergeladen werden auf unserer Website www.flexxtrade.de

ENTSORGUNG

Verpackung entsorgen



Entsorgen Sie die Verpackung sortenrein. Geben Sie Pappe und Karton zum Altpapier, Folien in die Wertstoff-Sammlung.

Campingmöbel entsorgen

Wenn das Campingmöbel nicht mehr gebrauchsfähig ist, entsorgen Sie es umwelt- und sachgerecht gemäß den jeweiligen lokalen Bestimmungen.