



**Vertrieben durch: | Commercialisé par: |
Commercializzato da:**

FLEXXTRADE GMBH & CO. KG
HOFSTR. 64
40723 HILDEN
GERMANY

**KUNDENDIENST • SERVICE APRÈS-VENTE
ASSISTENZA POST-VENDITA**

815452



CH 00800/7874.7874



flextrade-ch@teknihall.com

MODELL/MODÈLE/MODELLO:
FLX-CK-03

06/2022

3

**JAHRE GARANTIE
ANS GARANTIE
ANNI DI GARANZIA**



Montageanleitung
Instructions de montage
Istruzioni di montaggio


ADVENTURIDGE.

CAMPINGSCHRANK

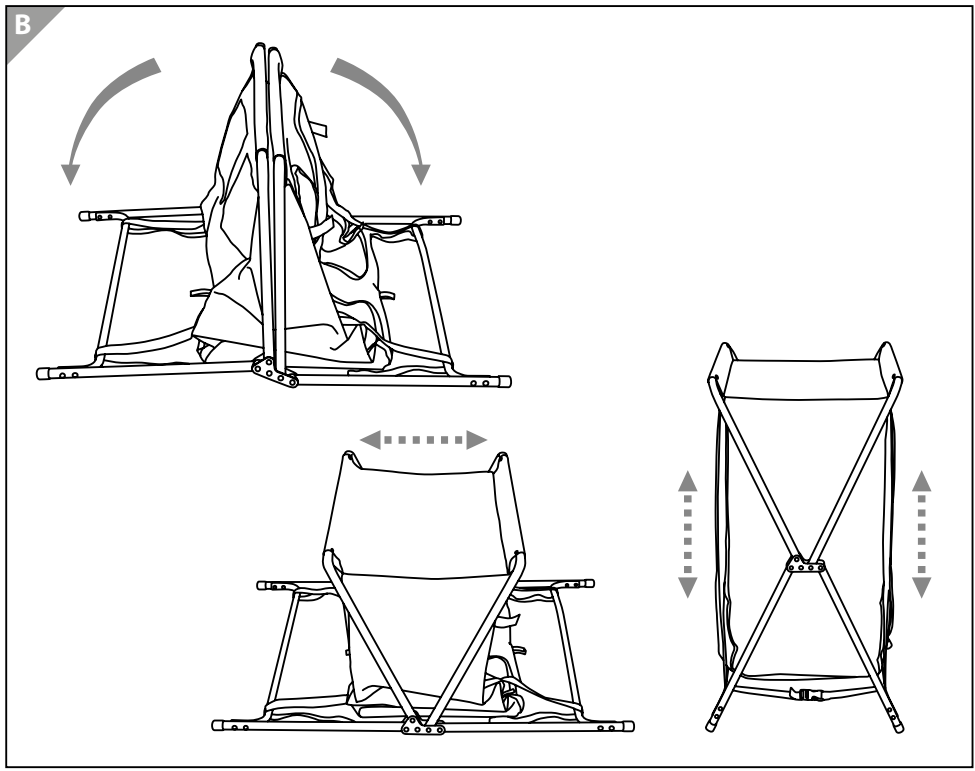
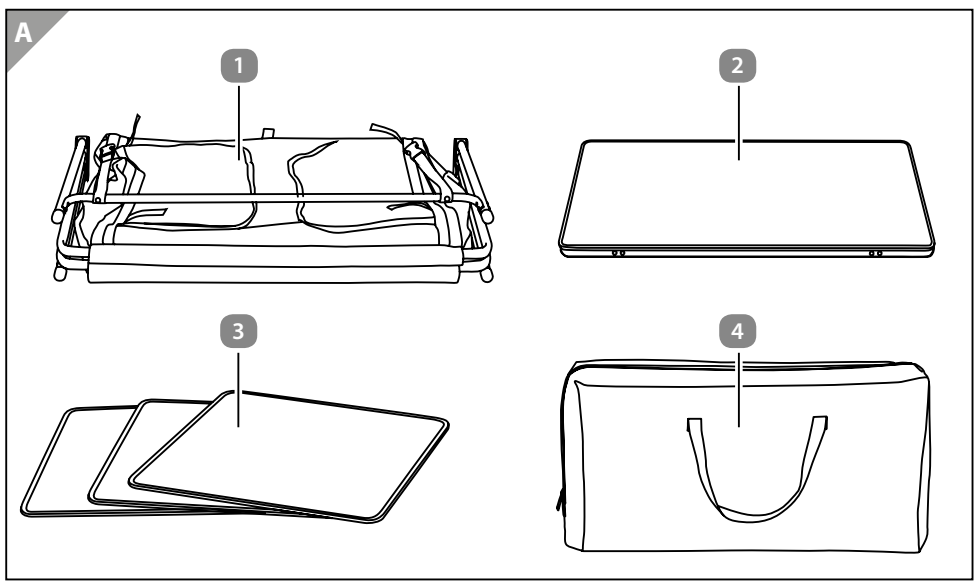
PLACARD CAMPING |
ARMADIO DA CAMPEGGIO

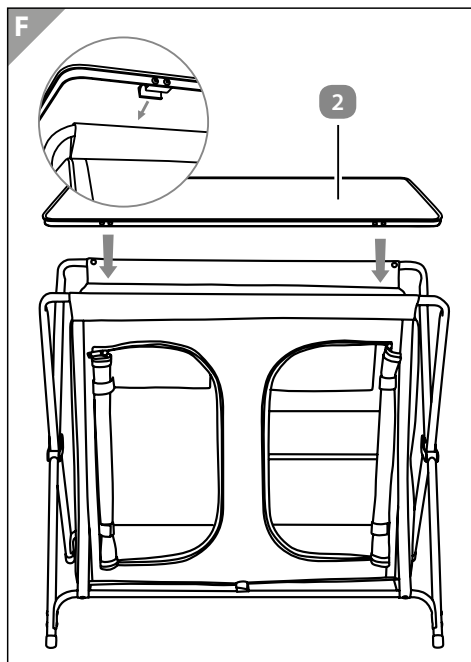
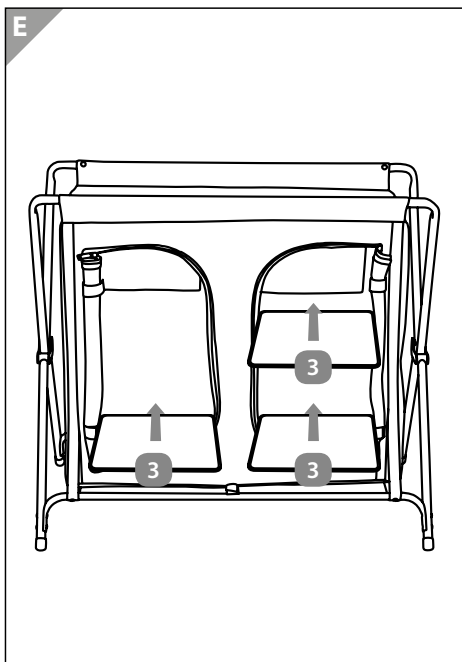
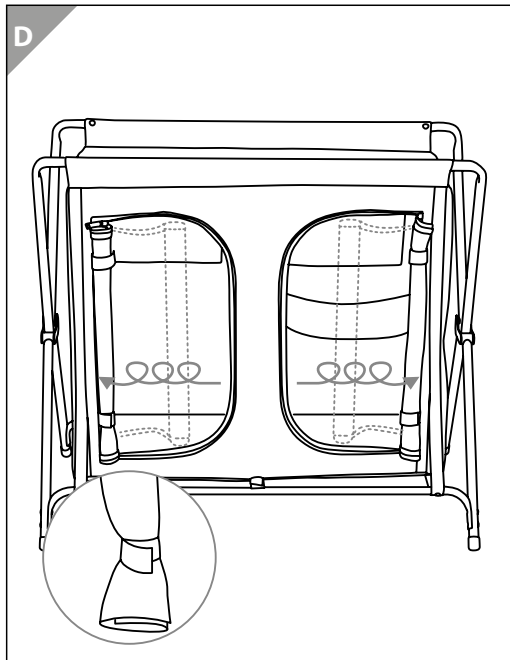
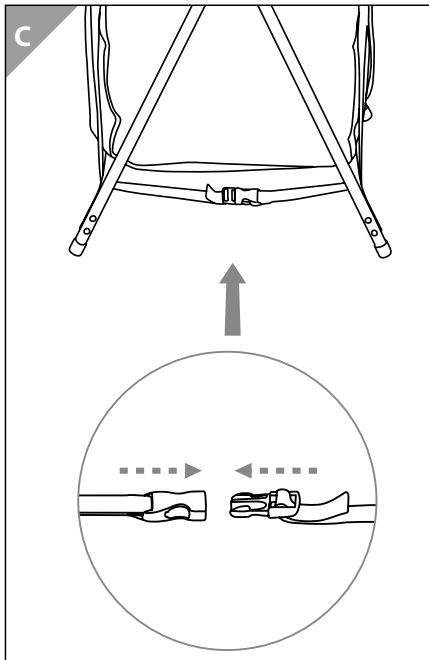


Deutsch 02
Français 12
Italiano 22

Inhalt

Übersicht	3
Produktübersicht / Geräteteile	5
Allgemeine Informationen	6
Lesen Sie die Anweisungen und bewahren Sie diese auf	6
Erläuterungen zu den Symbolen	6
Sicherheit	7
Bestimmungsgemässer Gebrauch	7
Sicherheitshinweise	8
Aufbau	9
Abbau	10
Reinigung	10
Aufbewahrung	11
Technische Daten	11
Entsorgung	11
Verpackung entsorgen	11
Campingmöbel entsorgen	11





PRODUKTÜBERSICHT/GERÄTETEILE

- 1 Campingschrank
 - 2 Ablageplatte
 - 3 Einlegeböden (3x)
 - 4 Aufbewahrungstasche
- Gebrauchsanweisung

ALLGEMEINE INFORMATIONEN

Lesen Sie die Anweisungen und bewahren Sie diese auf



Diese Bedienungsanleitung gilt für diesen Camping-schrank (nachfolgend Campingmöbel genannt) und enthält wichtige Informationen zu seiner Montage, Inbetriebnahme und Handhabung.

Lesen Sie vor der ersten Benutzung des Campingmöbels die Bedienungsanleitung sorgfältig durch.

Dies gilt insbesondere für die Sicherheitshinweise. Die Nichtbeachtung kann zu Verletzungen von Personen führen oder Schäden am Campingmöbel verursachen.

Bewahren Sie diese Bedienungsanleitung auf. Bei Weitergabe des Campingmöbels an Dritte ist diese Bedienungsanleitung unbedingt auszuhändigen.

Erläuterungen zu den Symbolen

Die folgenden Symbole und Signalworte werden in dieser Bedienungsanleitung, auf dem Campingmöbel selbst oder auf der Verpackung verwendet.



GEFAHR!

Dieses Signalsymbol/-wort bezeichnet eine Gefährdung mit hohem Risikograd, die bei Nichtbeachtung zum Tod oder zu schweren Verletzungen führen kann.



WARNUNG!

Dieses Signalsymbol/-wort bezeichnet eine Gefährdung mit mittlerem Risikograd, die bei Nichtvermeidung den Tod oder schwere Verletzungen zur Folge haben kann.



VORSICHT!

Dieses Signalsymbol/-wort bezeichnet eine Gefährdung mit geringerem Risikograd; wird sie nicht gemieden, können leichte oder geringfügige Verletzungen die Folge sein.

HINWEIS

Dieses Signalwort warnt vor möglichen Sachschäden.



Dieses Symbol weist auf nützliche Zusatzinformationen zur Handhabung und zum Gebrauch des Produktes hin.



Das Campingmöbel ist nicht zum Sitzen geeignet!

SICHERHEIT**Bestimmungsgemässer Gebrauch**

Das Campingmöbel ist für den privaten Gebrauch im Campingbereich konzipiert.

Verwenden Sie das Campingmöbel nur wie in dieser Bedienungsanleitung beschrieben. Jede andere Verwendung gilt als nicht bestimmungsgemäss und kann zu Sach- oder sogar Personenschäden führen.

Der Hersteller oder Händler übernimmt keine Haftung für Schäden, die durch nicht bestimmungsgemässen oder unsachgemässen Gebrauch entstanden sind.

Sicherheitshinweise

**WARNUNG!**

Verletzungsgefahr von Personen!

Nicht geeignet für Kinder unter 3 Jahren wegen Erstickungsgefahr und verschluckbaren Kleinteilen!

Kinder können sich beim Spielen in der Verpackungsfolie verfangen oder mitgelieferte Kleinteile verschlucken und ersticken.

- Lassen Sie Kinder nicht mit der Verpackungsfolie spielen.

**WARNUNG!**

Verletzungsgefahr von Personen!

- Stellen Sie das Campingmöbel auf einen ebenen und geeigneten Untergrund.
- Achten Sie beim Auf- und Abbau darauf, sich die Finger nicht einzuquetschen.
- Achten Sie darauf, dass das Campingmöbel stabil und korrekt aufgebaut wurde, bevor Sie das Campingmöbel benutzen.
- Prüfen Sie das Campingmöbel vor jedem Gebrauch auf Beschädigungen oder Abnutzungen. Verwenden Sie das Campingmöbel nicht bei Beschädigungen.
- Das Campingmöbel darf nicht in der Nähe von offenem Feuer verwendet werden.
- Das Campingmöbel darf nur unter Aufsicht von Erwachsenen und nicht als Spielzeug verwendet werden.
- Stellen oder setzen Sie sich nicht auf das Campingmöbel.
- Verwenden Sie das Campingmöbel nicht als Stehfläche, Trittleiter, Hüpfgelegenheit oder Sitzgelegenheit.
- Das Campingmöbel darf nur zu dem vorgesehenen Zweck und als Aussenmöbel im Campingbereich verwendet werden.

- Belasten Sie das Campingmöbel gleichmässig, um eine Umkipppgefahr zu vermeiden.
- Achten Sie auf eine gleichmäßige Gewichtsverteilung am Campingmöbel (max. 7,5 kg pro Boden), damit dieses nicht punktuell überladen und instabil wird.

WARNUNG! Gefahr von Sachschäden!

- Sichern Sie das Campingmöbel bei extremen Wetterbedingungen, wie z. B. bei starkem Wind.
- Lagern Sie das Campingmöbel in geschützten Räumen.
- Keine Haftung für Unfälle, die durch Missachtung der o.g. Sicherheitshinweise oder durch unsachgemässe Handhabung entstehen.

AUFBAU

WARNUNG! Verletzungsgefahr bei fehlerhaftem Aufbau!

1. Entnehmen Sie das Campingmöbel aus der Aufbewahrungstasche **4**.
2. Klappen Sie die Beine des Campingmöbels auf (**Abb. B**).
3. Ziehen Sie die oberen Stangen des Campingmöbels auseinander (**Abb. B**).
4. Stellen Sie das Campingmöbel auf, in dem Sie es nach oben ziehen und die Beine aufstellen (**Abb. B**).
5. Ziehen Sie an der Unterseite des Campingmöbels die beiden Verschlüsse, die sich zwischen den Beinen befinden stramm an, um das Campingmöbel zu stabilisieren (**Abb. C**). Um eine ausreichende Stabilität zu gewährleisten, sollte der Maximalabstand der Standbeine 46 cm betragen.

6. Öffnen Sie den Reissverschluss der Tür und wickeln Sie sie auf **(Abb. D)**.
7. Befestigen Sie die aufgewickelte Tür mit den Klettbindern **(Abb. D)**.
8. Legen Sie die Einlegeböden **3** ein **(Abb. E)**.
9. Stecken Sie die Ablageplatte **2** auf das Campingmöbel **(Abb. F)**.

ABBAU

Der Abbau des Campingmöbels erfolgt in umgekehrter Reihenfolge.

REINIGUNG

HINWEIS Beschädigungsgefahr!

Unsachgemässer Umgang mit dem Campingmöbel kann zu Beschädigungen des Campingmöbels führen.

- Verwenden Sie keine aggressiven Reinigungsmittel, Bürsten mit Metall- oder Nylonborsten sowie keine scharfen oder metallischen Reinigungsgegenstände wie Messer, harte Spachtel und dergleichen. Diese können die Oberflächen beschädigen.
 - Reinigen Sie das Campingmöbel nur mit Wasser.
1. Wischen Sie das Campingmöbel mit einem leicht angefeuchteten Tuch ab. Verwenden Sie bei hartnäckigem Schmutz ein leicht angefeuchtetes Tuch und ggf. etwas mildes Spülmittel.
 2. Trocknen Sie das Campingmöbel mit einem trockenen Tuch ab.
 - Lassen Sie das Campingmöbel danach vollständig trocknen.
 - Prüfen Sie das Campingmöbel regelmässig auf Risse, Schäden und Verschleiss.

AUFBEWAHRUNG

Bewahren Sie das Campingmöbel stets an einem trockenen Ort auf.

TECHNISCHE DATEN

Modell:	FLX-CK-03
Gewicht:	5,5 kg
Masse (Länge x Breite x Höhe):	90,5 x 47 x 79 cm
Max. Tragfähigkeit pro Boden:	7,5 kg
Artikelnummer:	815452

Da wir unsere Produkte ständig weiterentwickeln und verbessern, sind Design- und technische Änderungen möglich.

Diese Bedienungsanleitung kann als PDF-Datei heruntergeladen werden auf unserer Website www.flexxtrade.de

ENTSORGUNG

Verpackung entsorgen



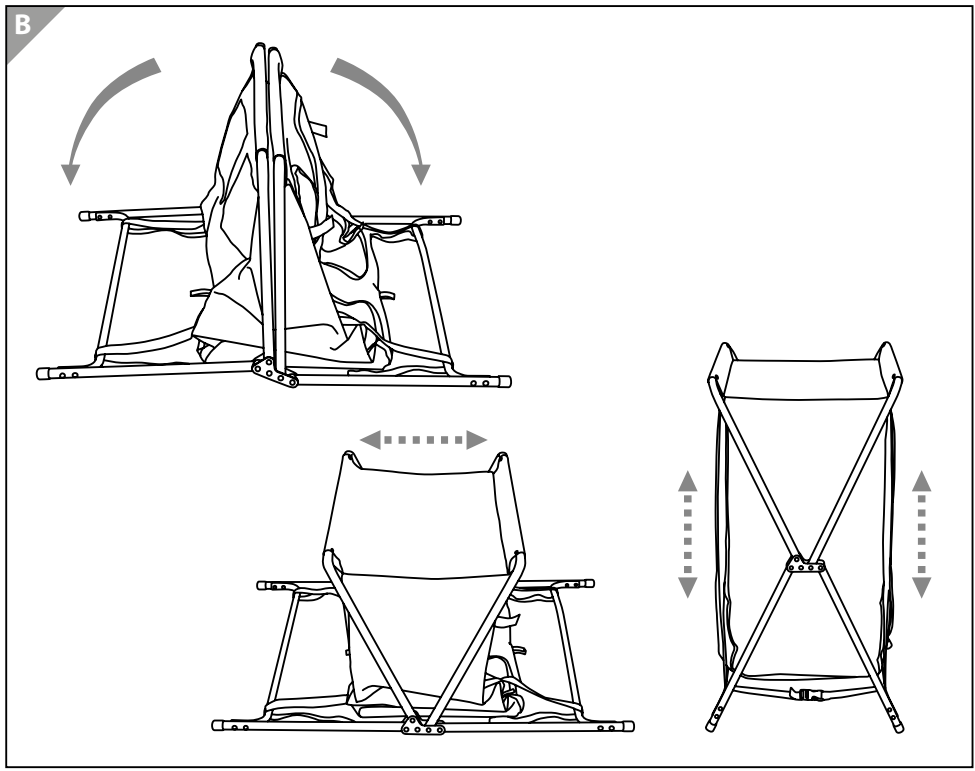
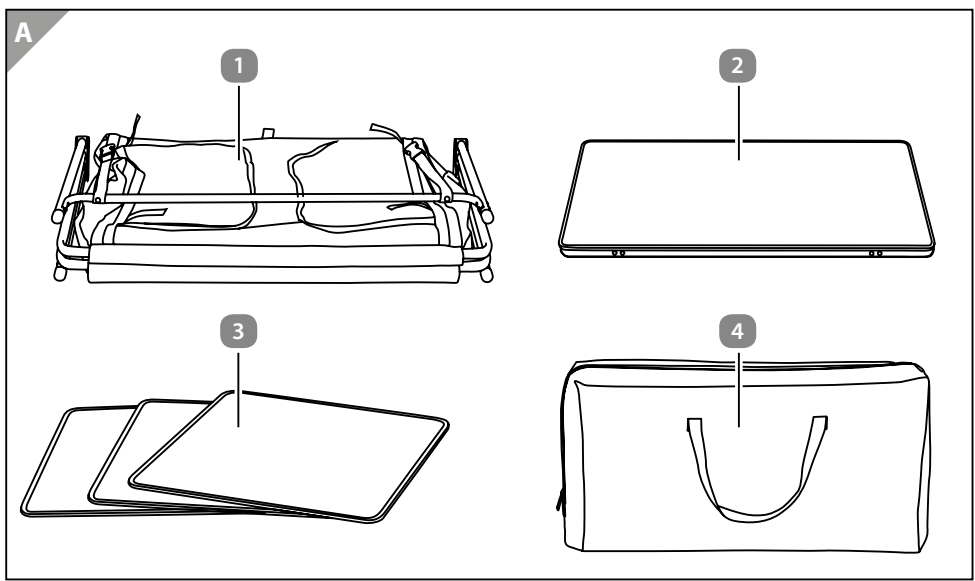
Entsorgen Sie die Verpackung sortenrein. Geben Sie Pappe und Karton zum Altpapier, Folien in die Wertstoff-Sammlung.

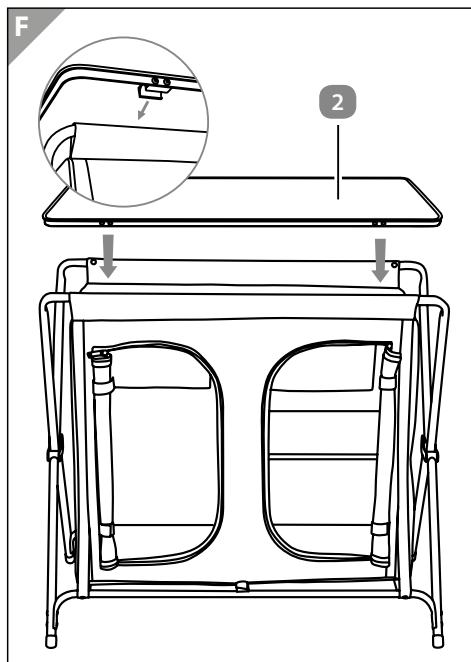
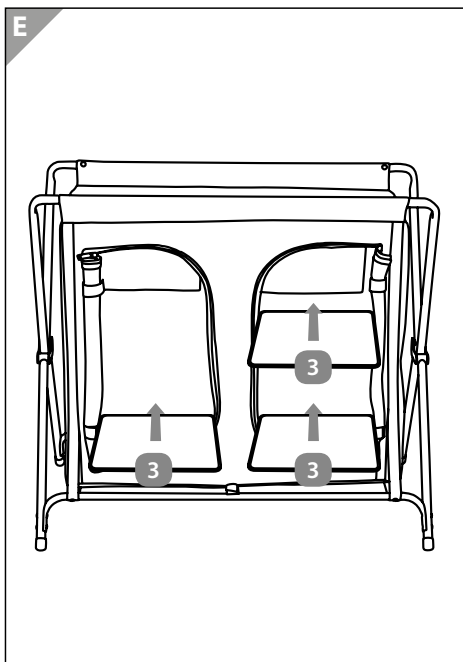
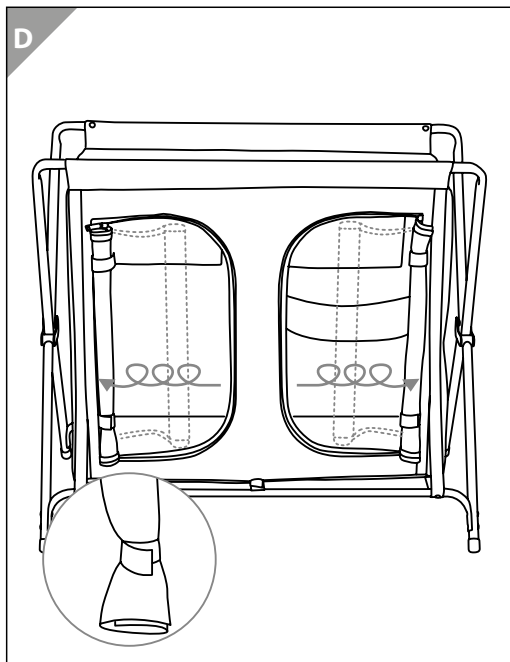
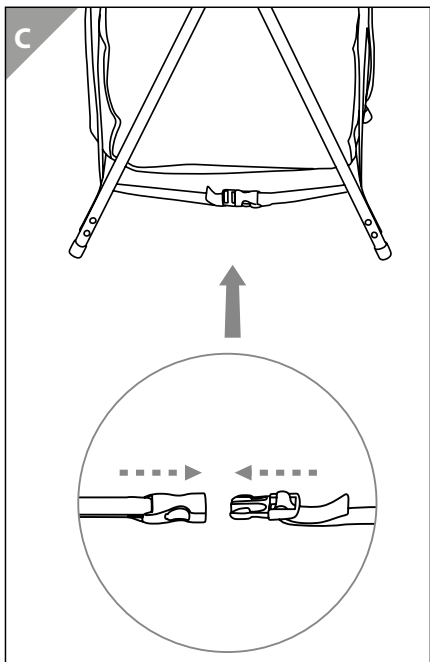
Campingmöbel entsorgen

Wenn das Campingmöbel nicht mehr gebrauchsfähig ist, entsorgen Sie es umwelt- und sachgerecht gemäss den jeweiligen lokalen Bestimmungen.

Sommaire

Vue d'ensemble	13
Vue d'ensemble / pièces de l'article	15
Informations générales.....	16
Veuillez lire et ranger les instructions en lieu sûr	16
Explication des symboles	16
Sécurité	17
Utilisation conforme à la spécification.....	17
Consignes de sécurité	18
Montage	19
Démontage	20
Nettoyage	20
Rangement	21
Caractéristiques techniques	21
Élimination.....	21
Élimination de l'emballage	21
Élimination du mobilier camping.....	21





VUE D'ENSEMBLE / PIÈCES DE L'ARTICLE

- 1 Placard camping
- 2 Plateau de dépose
- 3 Tablettes (3x)
- 4 Sac de rangement

– mode d'emploi

INFORMATIONS GÉNÉRALES

Veillez lire et ranger les instructions en lieu sûr



Ce mode d'emploi s'applique au placard camping (appelé « mobilier camping » dans ce qui suit) et contient des informations importantes relatives à son montage, à sa mise en service et à son utilisation.

Avant la première utilisation du mobilier camping, veuillez lire soigneusement ce mode d'emploi.

Ceci est plus particulièrement valable pour les consignes de sécurité. En effet, le non-respect peut entraîner des dommages corporels ou endommager le mobilier camping.

Conservez ce mode d'emploi en lieu sûr. En cas de transmission du mobilier camping à des tierces personnes, il faut obligatoirement joindre ce mode d'emploi.

Explication des symboles

Les symboles et mots-clés suivants sont utilisés dans le présent mode d'emploi, apposés sur le mobilier camping ou sur l'emballage.



DANGER !

Ce symbole/mot-clé désigne un niveau de danger élevé ; tout non-respect peut être mortel ou entraîner de graves blessures.



AVERTISSEMENT !

Ce mot-clé/symbole désigne un niveau de risque moyen ; tout non-respect peut entraîner la mort ou de graves blessures.



PRUDENCE !

Ce mot-clé/symbole désigne un niveau de risque léger qui, lorsqu'il n'est pas évité, peut donner lieu à des blessures légères ou minimales.

REMARQUE

Ce mot-clé indique un risque potentiel de dommages matériels.



Ce symbole désigne la présence d'informations utiles supplémentaires relatives à l'utilisation et au maniement de l'article.



Le mobilier de camping n'est pas adapté pour s'asseoir dessus !

SÉCURITÉ

Utilisation conforme à la spécification

Le mobilier camping a été conçu pour une utilisation privée dans le domaine du camping.

Utilisez le mobilier camping uniquement de la manière décrite dans le présent mode d'emploi. Toute autre utilisation est considérée comme non conforme et peut donner lieu à des dommages matériels ou même corporels.

Le fabricant ou le revendeur décline toute responsabilité en cas de dommages résultant d'une utilisation incorrecte ou non conforme.

Consignes de sécurité



AVERTISSEMENT !

Risque de blessures de personnes !

Ne convient pas à des enfants de moins de 3 ans en raison du risque d'étouffement et de petites pièces pouvant être avalées !

Les enfants qui jouent avec l'emballage peuvent de se coincer dans le film ou avaler par mégarde les petites pièces fournies ; il y a risque imminent d'étouffement.

- Ne pas laisser jouer les enfants avec le film d'emballage.



AVERTISSEMENT !

Risque de blessures de personnes !

- Placez le mobilier camping sur un support nivelé approprié.
- Lors du montage et du démontage, veillez à ne pas vous coincer les doigts.
- Avant d'utiliser le mobilier camping, assurez-vous qu'il est stable et correctement mis en place.
- Contrôlez le mobilier camping avant toute utilisation pour exclure tout dommage et toute usure. N'utilisez pas le mobilier camping lorsqu'il est endommagé.
- Le mobilier camping ne doit pas être utilisé à proximité de feu ouvert.
- Le mobilier camping doit être utilisé uniquement sous la surveillance d'adultes, sachant que ce n'est pas un jouet.
- Ne vous asseyez pas sur le mobilier camping et ne grimpez pas dessus.
- N'utilisez pas le mobilier camping en tant que surface de marche ou de saut, ne vous tenez et ne vous asseyez pas dessus.

- Le mobilier camping doit être utilisé exclusivement aux fins prévues et à l'extérieur, sur un terrain de camping.
- Chargez le mobilier camping uniformément afin d'éviter tout risque de basculement.
- Veillez à une répartition du poids uniforme sur le mobilier de camping (max 7,5 kg par plateau) afin que ceux-ci ne soient pas ponctuellement surchargés et ne deviennent pas instables.

**AVERTISSEMENT !****Risque de dommages matériels !**

- Sécurisez le mobilier camping en cas d'intempéries extrêmes tels que p. ex. un fort vent.
- Stockez le mobilier camping dans des locaux protégés.
- Nous n'assumons aucune responsabilité en cas de non-respect des consignes de sécurité mentionnées ci-dessus ou en cas d'utilisation non conforme à la spécification.

MONTAGE

**AVERTISSEMENT !****Risque de blessures en cas de montage erroné !**

1. Retirez le mobilier camping de son sac de rangement **4**.
2. Déployez les pieds du mobilier camping (**fig. B**).
3. Écartez l'une de l'autre les tiges supérieures du mobilier camping (**fig. B**).
4. Mettez le mobilier camping en place en le tirant vers le haut et en le déposant sur ses pieds (**fig. B**).
5. Pour stabiliser le mobilier camping, tirez fermement les deux fermetures sur la partie inférieure du mobilier camping ; elles se trouvent entre les pieds (**fig. C**). Afin de garantir une stabilité

suffisante, la distance maximale entre les pieds de support doit être de 46 cm.

6. Ouvrez la fermeture éclair de la porte et enrroulez-la (**fig. D**).
7. Fixez la porte enrroulée avec les bandes autoagrippantes (**fig. D**).
8. Mettez les tablettes **3** en place (**fig. E**).
9. Enfichez le plateau de dépose **2** sur le mobilier camping (**fig. F**).

DÉMONTAGE

Le démontage du mobilier camping s'effectue dans l'ordre inverse des opérations de montage.

NETTOYAGE

REMARQUE

Risque d'endommagement !

Un maniement incorrect du mobilier camping risque de l'endommager.

- N'utilisez pas de produits de nettoyage agressifs, de brosses à poils métalliques ou en nylon, ni d'objets de nettoyage pointus ou métalliques tels que des couteaux, spatules dures ou similaires. En effet, ces derniers risquent d'endommager les surfaces.
 - Nettoyez le mobilier camping uniquement avec de l'eau.
1. Nettoyez le mobilier camping avec un chiffon légèrement humide. Pour les saletés persistantes, utilisez un chiffon légèrement humidifié et éventuellement un peu de produit nettoyant doux.
 2. Essuyez le mobilier camping avec un chiffon sec pour le sécher.
 - Ensuite, laissez sécher entièrement le mobilier camping.
 - Vérifiez régulièrement l'apparition de déchirures, de dommages et d'usure sur le mobilier camping.

RANGEMENT

Rangez le mobilier camping toujours à un endroit sec.

CARACTÉRISTIQUES TECHNIQUES

Modèle :	FLX-CK-03
Poids :	5,5 kg
Dimensions (longueur x largeur x hauteur) :	90,5 x 47 x 79 cm
Capacité de charge maximale par étagère :	7,5 kg
Référence :	815452

Étant donné que nous développons et améliorons constamment nos articles, des modifications techniques et de design sont possibles.

Ce mode d'emploi peut être téléchargé sous forme de fichier PDF sur notre site web www.flexxtrade.de

ÉLIMINATION

Élimination de l'emballage



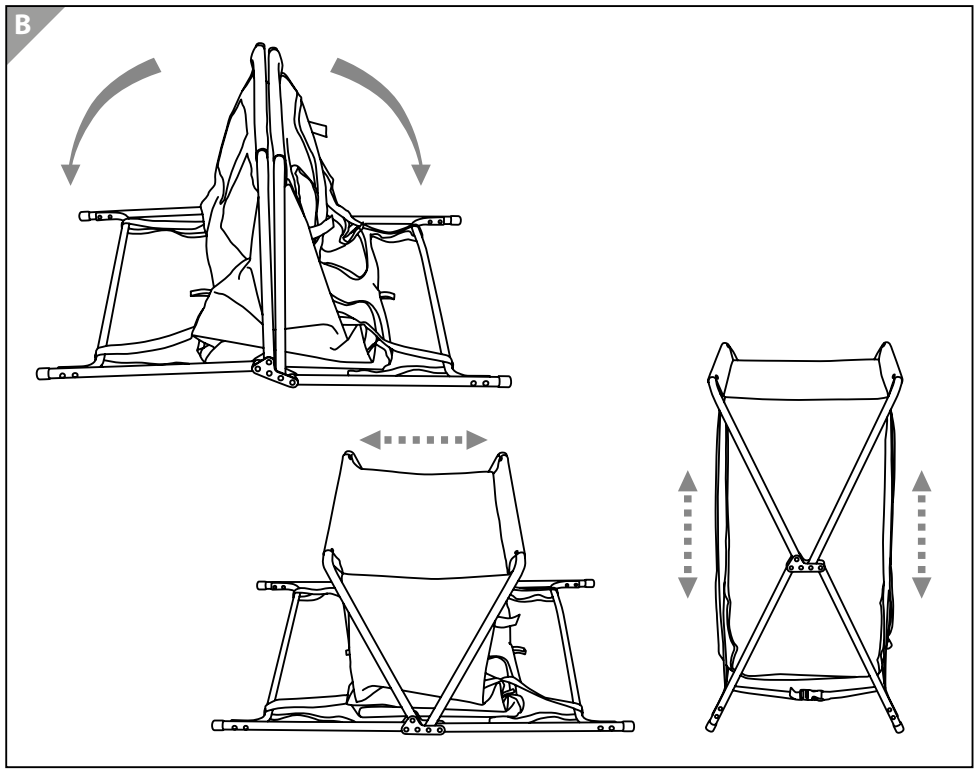
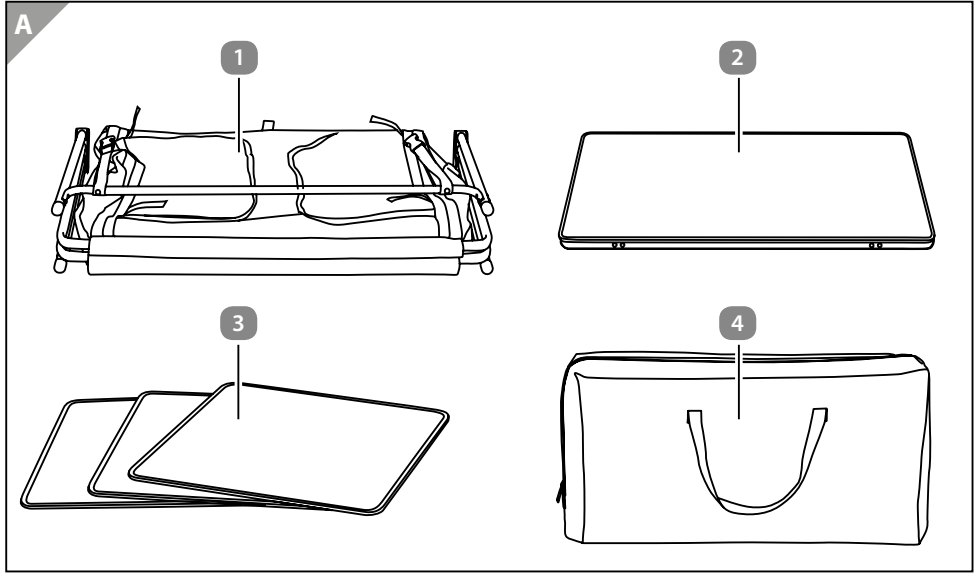
Triez les différents éléments de l'emballage en fonction de leurs matériaux. Triez le carton, le papier et les films et placez-les dans des bacs de collecte appropriés en vue de leur recyclage éventuel.

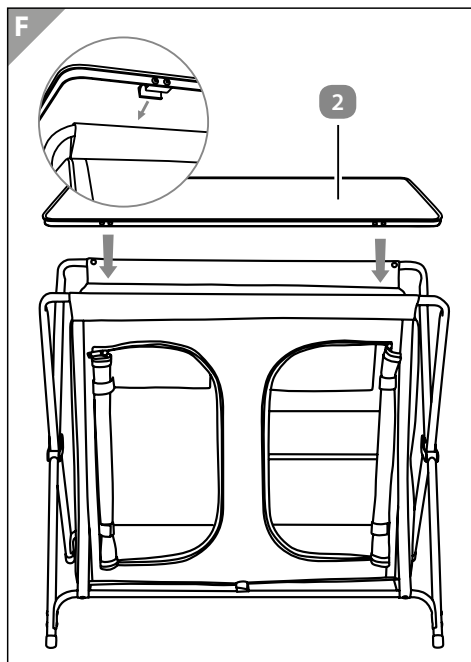
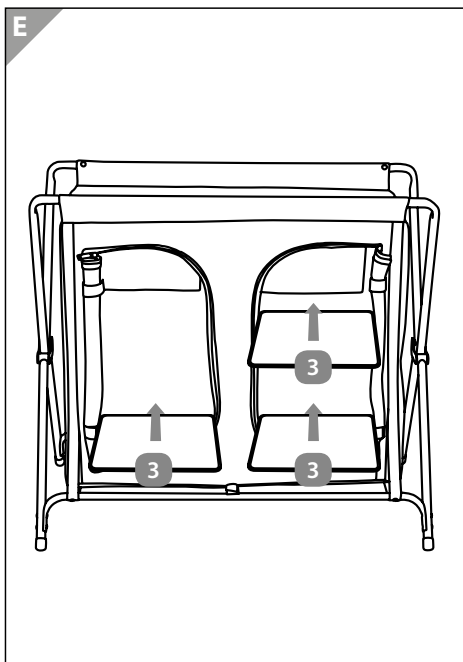
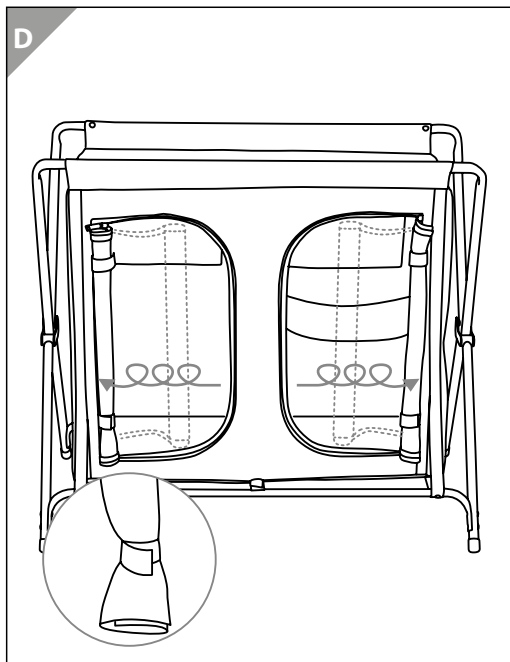
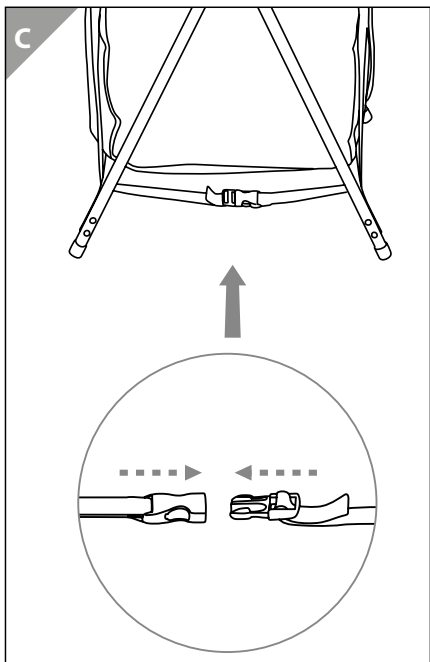
Élimination du mobilier camping

Si le mobilier camping est devenu inutilisable, veuillez l'éliminer comme il se doit, dans le respect de l'environnement et veuillez respecter les prescriptions nationales/locales respectives en vigueur.

Indice

Panoramica	23
Panoramica del prodotto / Parti dell'apparecchio	25
Informazioni generali	26
Si prega di leggere le istruzioni e conservarle	26
Spiegazioni sui simboli	26
Sicurezza	27
Uso conforme	27
Avvertenze sulla sicurezza	28
Montaggio	29
Smontaggio	30
Pulizia	30
Conservazione	30
Dati tecnici	31
Smaltimento	31
Smaltimento dell'imballaggio	31
Smaltimento del mobile da campeggio.....	31





PANORAMICA DEL PRODOTTO / PARTI DELL'APPARECCHIO

- 1 Armadio da campeggio
- 2 Piano di appoggio
- 3 Ripiani ad inserimento (3x)
- 4 Borsa da trasporto

– Istruzioni per l'uso

INFORMAZIONI GENERALI

Si prega di leggere le istruzioni e conservarle



Le presenti istruzioni per l'uso valgono per questo armadio da campeggio (di seguito denominato Mobile da campeggio) e contengono informazioni importanti per il montaggio, la messa in funzione e l'uso.

Prima di utilizzare il mobile da campeggio per la prima volta, leggere attentamente le istruzioni per l'uso.

Ciò vale in particolare per le avvertenze di sicurezza. L'inosservanza può causare lesioni personali o danni al mobile da campeggio.

Conservare le presenti Istruzioni per l'uso. Nel caso in cui il mobile da campeggio venga ceduto a terzi è assolutamente necessario consegnare loro anche le presenti istruzioni per l'uso.

Spiegazioni sui simboli

I seguenti simboli e parole chiave sono utilizzati nelle presenti Istruzioni per l'uso, sul mobile da campeggio stesso o sull'imballaggio.



PERICOLO!

Questo simbolo/parola chiave definisce un pericolo con rischio elevato ed in caso di inosservanza può causare la morte o lesioni gravi.



AVVERTENZA!

Questo simbolo/parola chiave definisce un pericolo con rischio medio ed in caso di inosservanza può causare la morte o lesioni gravi.



ATTENZIONE!

Questo simbolo/parola chiave definisce un pericolo con rischio ridotto; in caso di inosservanza può causare lesioni leggere o lievi.

AVVISO

Questa parola chiave segnala possibili danni materiali.



Questo simbolo indica informazioni supplementari utili sul maneggiamento e l'uso del prodotto.



Il mobile da campeggio non è adatto per sedersi!

SICUREZZA**Uso conforme**

Il mobile da campeggio è stato progettato per l'uso privato nel settore del campeggio.

Usare il mobile da campeggio solo come descritto nelle presenti Istruzioni per l'uso. Qualsiasi altro uso è considerato improprio e può causare danni materiali o anche lesioni personali.

Il produttore o il rivenditore non si assume alcuna responsabilità per danni causati da un uso improprio.

Avvertenze di sicurezza



AVVERTENZA!

Pericolo di lesioni personali!

Non adatto per bambini di età inferiore ai 3 a causa del rischio di soffocamento e parti piccole ingeribili!

Mentre giocano i bambini potrebbero impigliarsi nella pellicola di imballaggio o ingerire le parti piccole comprese nella fornitura.

- Non far giocare i bambini con la pellicola di imballaggio.



AVVERTENZA!

Pericolo di lesioni personali!

- Posizionare il mobile da campeggio su una superficie piana e adeguata.
- Durante le operazioni di montaggio e smontaggio, prestare attenzione a non schiacciarsi le dita.
- Accertarsi che il mobile da campeggio sia stato montato in modo stabile e corretto prima di utilizzarlo.
- Prima di ogni utilizzo, accertarsi che il mobile da campeggio non sia danneggiato o usurato. Non utilizzare il mobile da campeggio se danneggiato.
- Il mobile da campeggio non deve essere utilizzato in prossimità di fiamme libere.
- Il mobile da campeggio può essere utilizzato solo sotto la supervisione di un adulto e non come giocattolo.
- Non salire o sedersi sul mobile da campeggio.
- Non usare il mobile da campeggio come pedana, scaletta, opportunità di salto o sedersi.
- Il mobile da campeggio può essere utilizzato solo per lo scopo previsto e come mobile da esterno nel settore del campeggio.

- Caricare il mobile da campeggio in modo uniforme per evitare il rischio di ribaltamento.
- Assicurare una distribuzione uniforme del peso sul mobile da campeggio (massimo 7,5 kg per ripiano) in modo da non renderlo sovraccarico e instabile.

**AVVERTENZA!****Pericolo di danni materiali!**

- Fissare il mobile da campeggio in caso di condizioni atmosferiche estreme, come ad es. vento forte.
- Conservare il mobile da campeggio in ambienti protetti.
- Nessuna responsabilità per incidenti causati dall'inosservanza delle avvertenze di sicurezza precedentemente citate o da un uso improprio.

MONTAGGIO

**AVVERTENZA!****Pericolo di lesioni a causa di un montaggio errato!**

1. Estrarre il mobile da campeggio dalla borsa di trasporto **4**.
2. Aprire le gambe del mobile da campeggio (**Fig. B**).
3. Distendere le barre superiori del mobile da campeggio. (**Fig. B**).
4. Posizionare il mobile da campeggio tirandolo verso l'alto e sistemando le gambe (**Fig. B**).
5. Per stabilizzare il mobile da campeggio, tendere sulla parte inferiore le due chiusure che si trovano tra le gambe (**Fig. C**). Per garantire una stabilità sufficiente, la distanza massima tra le gambe di sostegno deve essere di 46 cm.
6. Aprire la cerniera dello sportello e avvolgerlo (**Fig. D**).
7. Fissare lo sportello avvolto con i nastri a velcro (**Fig. D**).
8. Inserire i ripiani **3** (**Fig. E**).

9. Posizionare il piano di appoggio **2** sul mobile da campeggio (Fig. F).

SMONTAGGIO

Lo smontaggio del mobile da campeggio avviene nella sequenza inversa.

PULIZIA

AVVISO

Pericolo di danneggiamento!

Un uso improprio del mobile da campeggio può causare danni al mobile da campeggio stesso.

- Non utilizzare detergenti aggressivi, spazzole con setole di metallo o nylon o oggetti per la pulizia affilati o metallici come coltelli, spatole dure e simili. Questi potrebbero danneggiare la superficie.
- Pulire il mobile da campeggio solo con acqua.
- 1. Pulire il mobile da campeggio con un panno leggermente inumidito. Per lo sporco più resistente, utilizzare un panno leggermente inumidito e, se necessario, un detergente delicato.
- 2. Asciugare il mobile da campeggio con un panno asciutto.
- Lasciare quindi asciugare completamente il mobile da campeggio.
- Accertarsi regolarmente che il mobile da campeggio non presenti crepe, danni e usura.

CONSERVAZIONE

Conservare il mobile da campeggio sempre in un luogo asciutto.

DATI TECNICI

Modello:	FLX-CK-03
Peso:	5,5 kg
Misure (Lunghezza x Larghezza x Altezza):	90,5 x 47 x 79 cm
Capacità di carico massima per ripiano:	7,5 kg
Codice articolo:	815452

Poiché siamo impegnati ad un costante sviluppo e miglioramento dei nostri prodotti è possibile che vengano apportare modifiche tecniche e di design.

Le presenti Istruzioni per l'uso possono essere scaricate come file PDF dal nostro sito web www.flexxtrade.de

SMALTIMENTO

Smaltire l'imballaggio



Smaltire l'imballaggio in modo differenziato. Conferire carta e cartone al centro di raccolta carta e la pellicola con la plastica.

Smaltimento del mobile da campeggio

Quando il mobile da campeggio non è più utilizzabile, smaltirlo nel rispetto dell'ambiente e in modo appropriato in conformità alle norme locali.