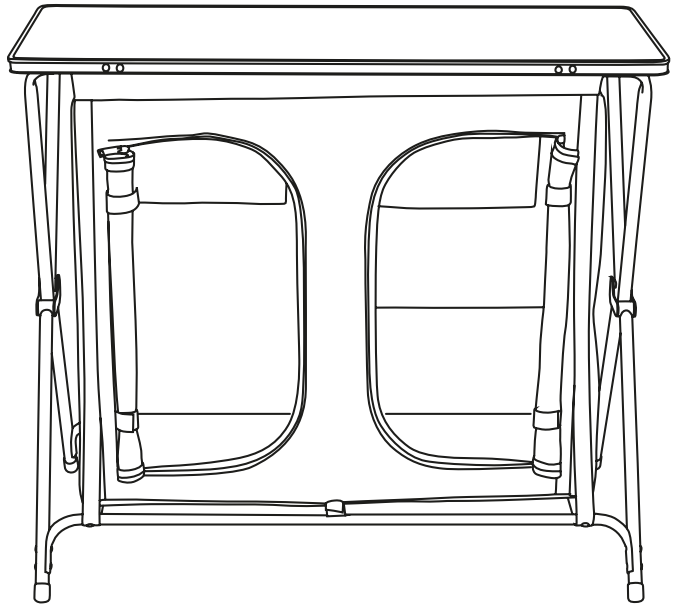




Campingschrank

- Gebrauch
- Sicherheit



3 Jahre
**HERSTELLER-
GARANTIE**

KUNDENSERVICE
☎ 00800 / 78747874
(kostenfrei, Mobilfunk abweichend)
✉ flextrade-de@teknihall.com
Art.-Nr.: 1008262

ORIGINAL BETRIEBSANLEITUNG

4047247397261
FLX-CK-03
PO43030347
Art.-Nr.: 1008262

Inhaltsverzeichnis

Übersicht	3
Lieferumfang	5
Allgemeines	6
Für späteres Nachlesen aufbewahren	6
Zeichenerklärung	6
Sicherheit	7
Bestimmungsgemäßer Gebrauch	7
Sicherheitshinweise	7
Auf- und Abbau	8
Reinigung	9
Aufbewahrung	9
Technische Daten	10
Entsorgung	10
Verpackung entsorgen	12
Campingmöbel entsorgen	12

Abb. A

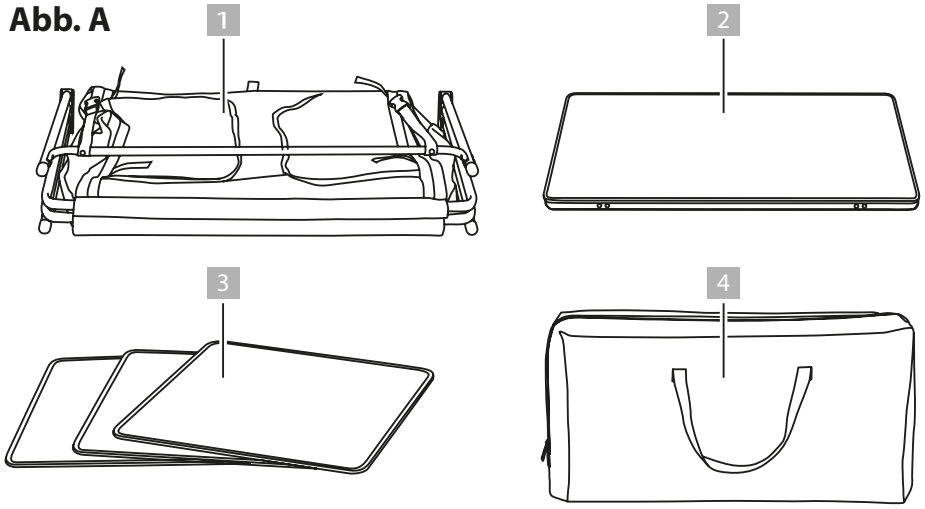


Abb. B

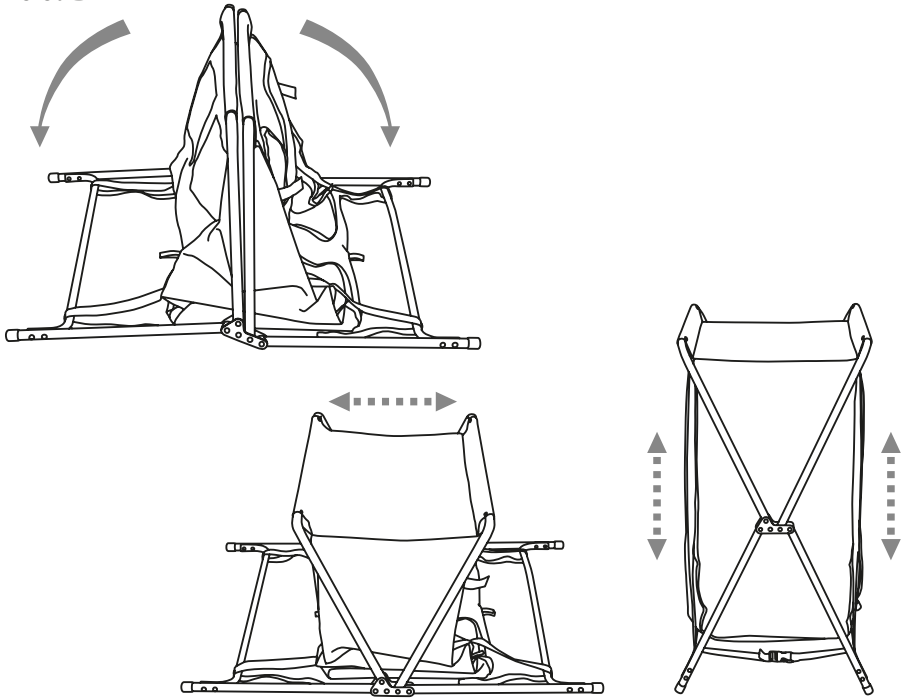


Abb. C

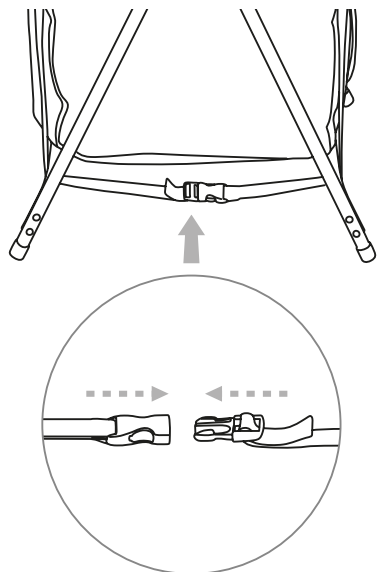


Abb. D

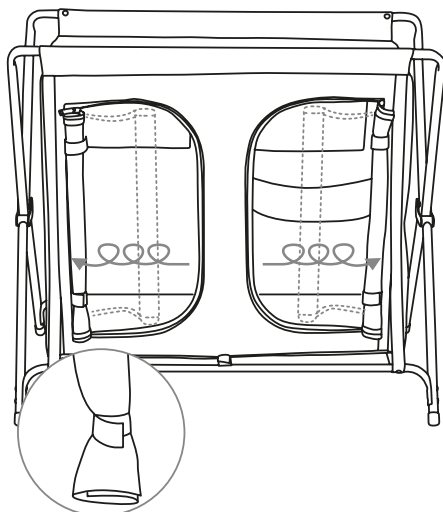


Abb. E

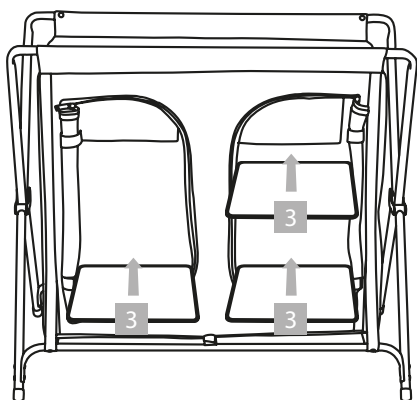
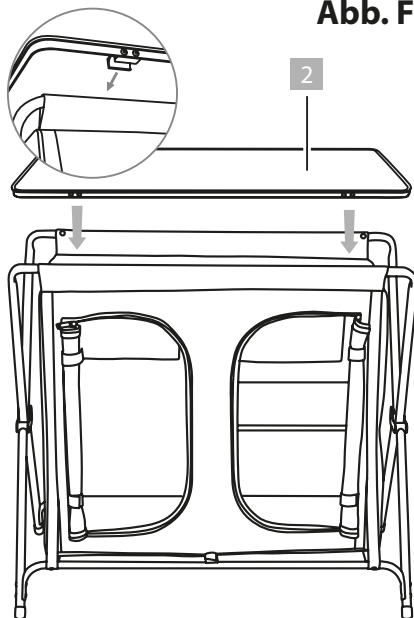


Abb. F



Lieferumfang

- 1 Campingschrank
 - 2 Ablageplatte
 - 3 Einlegeböden, 3x
 - 4 Aufbewahrungstasche
- Bedienungsanleitung

ALLGEMEINES



WICHTIG:

FÜR SPÄTERES NACHLESEN AUFBEWAHREN

Bedienungsanleitung lesen und aufbewahren

Diese Bedienungsanleitung gilt für diesen Campingschrank (nachfolgend Campingmöbel genannt) und enthält wichtige Informationen zu seiner Montage, Inbetriebnahme und Handhabung.

Lesen Sie die Bedienungsanleitung, insbesondere die Sicherheitshinweise, sorgfältig durch, bevor Sie das Campingmöbel benutzen. Die Nichtbeachtung dieser Bedienungsanleitung kann zu schweren Verletzungen oder zu Schäden am Campingmöbel führen.

Die Bedienungsanleitung basiert auf den in der Europäischen Union gültigen Normen und Regeln. Beachten Sie im Ausland auch landesspezifische Richtlinien und Gesetze.

Bewahren Sie die Bedienungsanleitung für die weitere Nutzung auf.

Wenn Sie das Campingmöbel an Dritte weitergeben, geben Sie auch diese Bedienungsanleitung mit.

Diese Bedienungsanleitung kann auch als PDF-Datei in unserem Service Center unter www.flexxtrade.de angefragt werden.

Zeichenerklärung

Die folgenden Symbole und Signalwörter werden in dieser Bedienungsanleitung, auf dem Campingmöbel oder auf der Verpackung verwendet.

WARNUNG!

Dieses Signalsymbol/-wort bezeichnet eine Gefährdung mit einem mittleren Risikograd, die, wenn sie nicht vermieden wird, den Tod oder eine schwere Verletzung zur Folge haben kann.

VORSICHT!

Dieses Signalsymbol/-wort bezeichnet eine Gefährdung mit einem niedrigen Risikograd, die, wenn sie nicht vermieden wird, eine geringfügige oder mäßige Verletzung zur Folge haben kann.

HINWEIS!

Dieses Signalwort warnt vor möglichen Sachschäden.



Dieses Symbol gibt Ihnen nützliche Zusatzinformationen zum Betrieb.



Das Campingmöbel ist nicht zum Sitzen geeignet!

SICHERHEIT

Bestimmungsgemäßer Gebrauch

Das Campingmöbel ist ausschließlich für den Privatgebrauch bestimmt und nicht für den gewerblichen Bereich geeignet. Verwenden Sie das Campingmöbel nur wie in dieser Bedienungsanleitung beschrieben. Jede andere Verwendung gilt als nicht bestimmungsgemäß und kann zu Sachschäden oder sogar zu Personenschäden führen.

Der Hersteller oder Händler übernimmt keine Haftung für Schäden, die durch nicht bestimmungsgemäßen oder falschen Gebrauch entstanden sind.

Sicherheitshinweise



Gefahren für Kinder!



Nicht geeignet für Kinder unter 3 Jahren wegen Erstickungsgefahr und verschluckbaren Kleinteilen! Kinder können sich beim Spielen in der Verpackungsfolie verfangen oder mitgelieferte Kleinteile verschlucken und ersticken.

- Lassen Sie Kinder nicht mit der Verpackungsfolie spielen.



Verletzungsgefahr von Personen!

- Stellen Sie das Campingmöbel auf einen ebenen und geeigneten Untergrund.
- Achten Sie beim Auf- und Abbau darauf, sich die Finger nicht einzuquetschen.
- Achten Sie darauf, dass das Campingmöbel stabil und korrekt aufgebaut wurde, bevor Sie das Campingmöbel benutzen.
- Prüfen Sie das Campingmöbel vor jedem Gebrauch auf Beschädigungen oder Abnutzungen. Verwenden Sie das Campingmöbel nicht bei Beschädigungen.
- Das Campingmöbel darf nicht in der Nähe von offenem Feuer verwendet werden.
- Das Campingmöbel darf nur unter Aufsicht von Erwachsenen und nicht als Spielzeug verwendet werden.
- Stellen oder setzen Sie sich nicht auf das Campingmöbel.
- Verwenden Sie das Campingmöbel nicht als Stehfläche, Trittleiter, Hüpfgelegenheit oder Sitzgelegenheit.
- Das Campingmöbel darf nur zu dem vorgesehenen Zweck und als Außenmöbel im Campingbereich verwendet werden.
- Belasten Sie das Campingmöbel gleichmäßig, um eine Umkipppgefahr zu vermeiden.
- Achten Sie auf eine gleichmäßige Gewichtsverteilung am Campingmöbel (max. 7,5 kg pro Boden), damit dieses nicht punktuell überladen und instabil wird.

WARNUNG!

Gefahr von Sachschäden!

- Sichern Sie das Campingmöbel bei extremen Wetterbedingungen, wie z. B. bei starkem Wind.
- Lagern Sie das Campingmöbel in geschützten Räumen.
- Keine Haftung für Unfälle, die durch Missachtung der o.g. Sicherheitshinweise oder durch unsachgemäße Handhabung entstehen.

AUF- UND ABBAU

Aufbau

WARNUNG!

Verletzungsgefahr bei fehlerhaftem Aufbau!

1. Entnehmen Sie das Campingmöbel aus der Aufbewahrungstasche **4**.
2. Klappen Sie die Beine des Campingmöbels auf (**Abb. B**).
3. Ziehen Sie die oberen Stangen des Campingmöbels auseinander (**Abb. B**).
4. Stellen Sie das Campingmöbel auf, in dem Sie es nach oben ziehen und die Beine aufstellen (**Abb. B**).
5. Ziehen Sie an der Unterseite des Campingmöbels die beiden Verschlüsse, die sich zwischen den Beinen befinden stramm an, um das Campingmöbel zu stabilisieren (**Abb. C**).
Um eine ausreichende Stabilität zu gewährleisten, sollte der Maximalabstand der Standbeine 46 cm betragen.
6. Öffnen Sie den Reißverschluss der Tür und wickeln Sie sie auf (**Abb. D**).
7. Befestigen Sie die aufgewickelte Tür mit den Klettbandern (**Abb. D**).
8. Legen Sie die Einlegeböden **3** ein (**Abb. E**).
9. Stecken Sie die Ablageplatte **2** auf das Campingmöbel (**Abb. F**).

Abbau

Der Abbau des Campingmöbels erfolgt in umgekehrter Reihenfolge.

REINIGUNG

HINWEIS!

Beschädigungsgefahr!

Unsachgemäßer Umgang mit dem Campingmöbel kann zu Beschädigungen des Campingmöbels führen.

- Verwenden Sie keine aggressiven Reinigungsmittel, Bürsten mit Metall- oder Nylonborsten sowie keine scharfen oder metallischen Reinigungsgegenstände wie Messer, harte Spachtel und dergleichen. Diese können die Oberflächen beschädigen.
- Reinigen Sie das Campingmöbel nur mit Wasser.
- 1. Wischen Sie das Campingmöbel mit einem leicht angefeuchteten Tuch ab. Verwenden Sie bei hartnäckigem Schmutz ein leicht angefeuchtetes Tuch und ggf. etwas mildes Spülmittel.
- 2. Trocknen Sie das Campingmöbel mit einem trockenen Tuch ab.
 - Lassen Sie das Campingmöbel danach vollständig trocknen.
 - Prüfen Sie das Campingmöbel regelmäßig auf Risse, Schäden und Verschleiß.

AUFBEWAHRUNG

Bewahren Sie das Campingmöbel stets an einem trockenen Ort auf.

TECHNISCHE DATEN

Modell:	FLX-CK-03
Gewicht:	5,5 kg
Maße (Länge x Breite x Höhe):	90,5 x 47 x 79 cm
Maximale Tragfähigkeit pro Boden:	7,5 kg
Artikelnummer:	1008262

Da wir unsere Produkte ständig weiterentwickeln und verbessern, sind Design- und technische Änderungen möglich.

Diese Bedienungsanleitung kann als PDF-Datei heruntergeladen werden auf unserer Website www.flexxtrade.de

ENTSORGUNG

Verpackung entsorgen

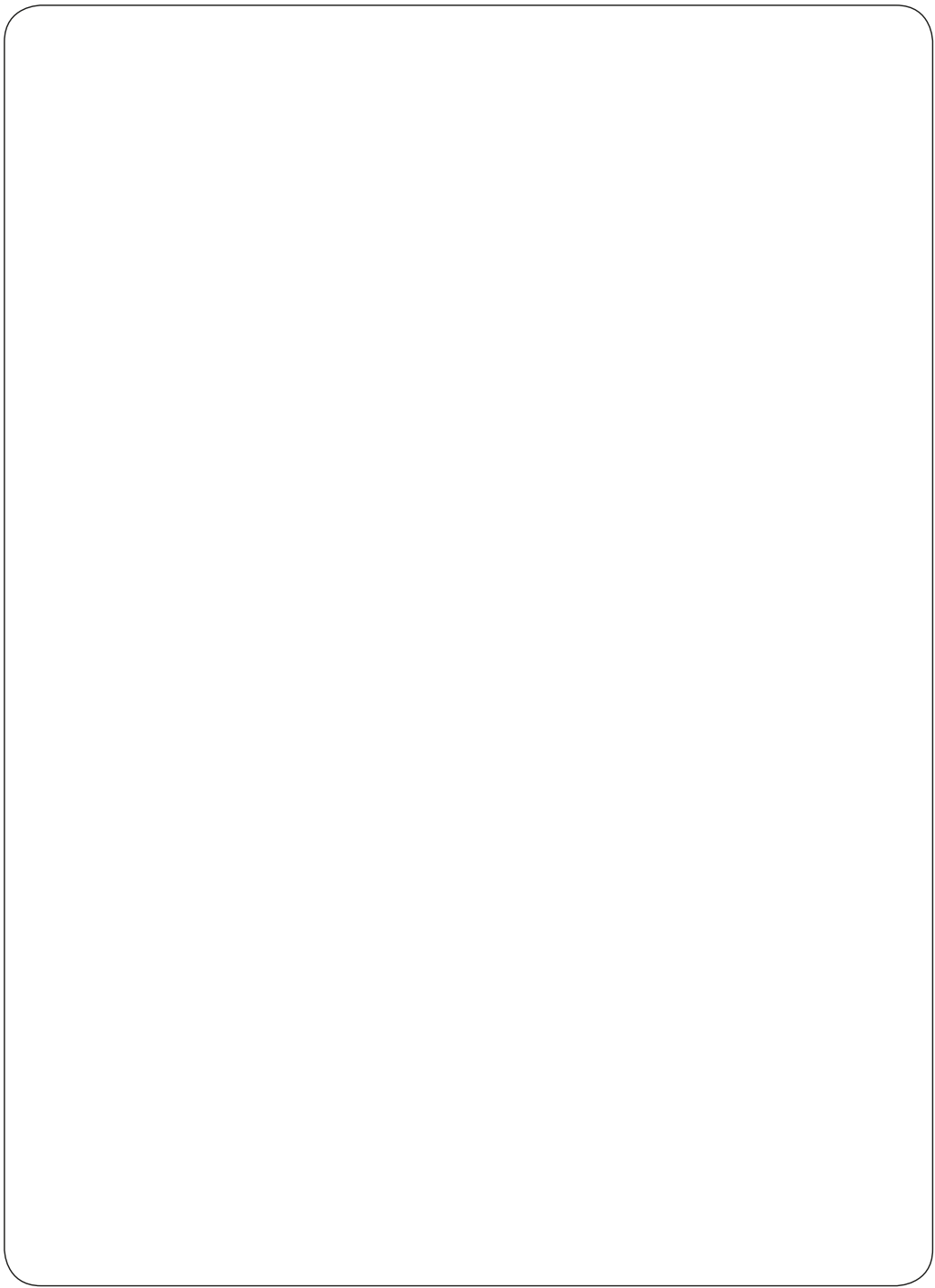


Entsorgen Sie die Verpackung sortenrein. Geben Sie Pappe und Karton zum Altpapier, Folien in die Wertstoff-Sammlung.

Campingmöbel entsorgen



Wenn das Campingmöbel nicht mehr gebrauchsfähig ist, entsorgen Sie es umwelt- und sachgerecht gemäß den jeweiligen lokalen Bestimmungen.



KUNDENSERVICE



00800 / 78747874
(kostenfrei, Mobilfunk abweichend)



flextrade-de@teknihall.com

Art.-Nr.: 1008262

Vertrieben durch:
Flexxtrade GmbH & Co. KG
Hofstr. 64
40723 Hilden
Deutschland