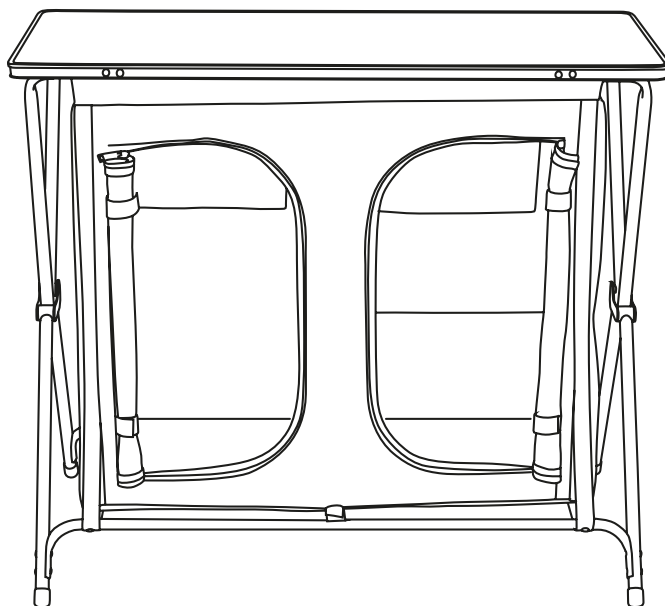




Campingkast

- Gebruik
- Veiligheid



3 JAAR
GARANTIE

KLANTENSERVICE
☎ 00800 / 78747874
(gratis, mobiele telefoon afwijkend)
✉ flextrade@teknihall.nl
Art.-Nr.: 2002984 2022

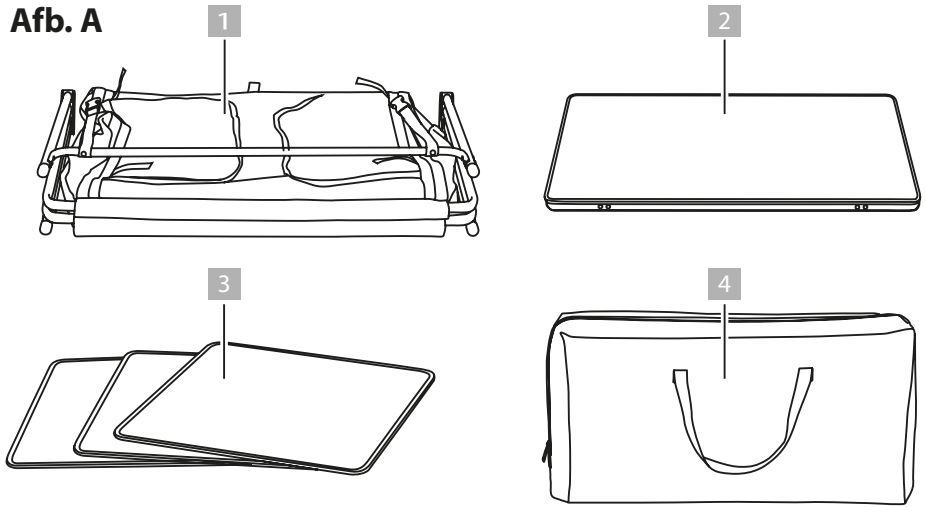
GEBRUIKSAANWIJZING

2003020029844
FLX-CK-03
PO43030348
Art.-Nr.: 2002984
2022

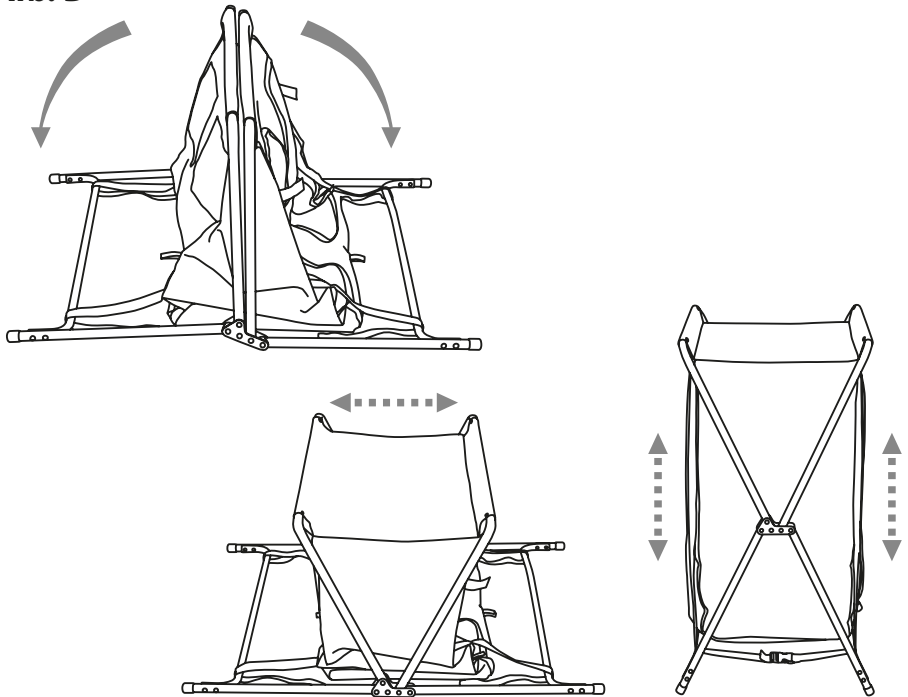
Inhoudsopgave

Overzicht	3
Leveringsomvang.....	5
Algemeen	6
Bewaren voor toekomstige referentie	6
Uitleg van de symbolen.....	6
Veiligheid	7
Beoogd gebruik.....	7
Veiligheidsinstructies	7
Montage en demontage	8
Reiniging	9
Opbergen	9
Technische gegevens	10
Verwijdering	10
Verpakking weggooien	12
Kampeermeubel weggooien.....	12

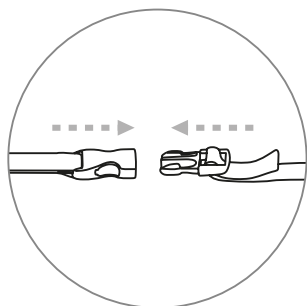
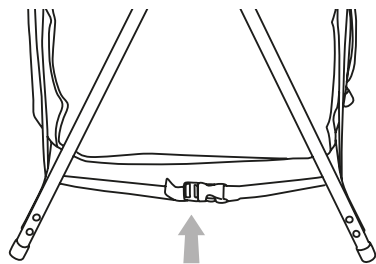
Afb. A



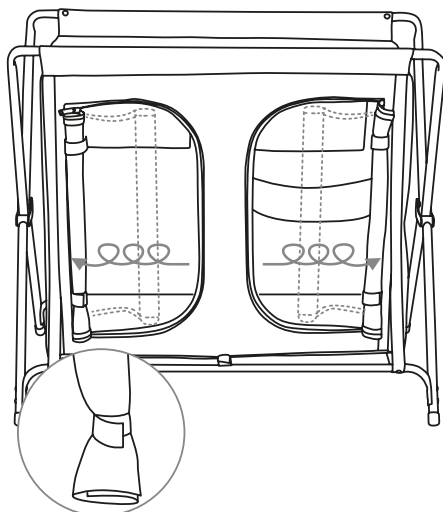
Afb. B



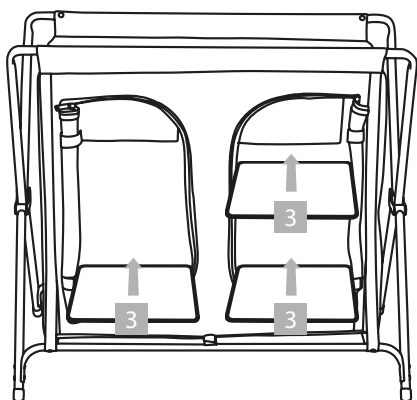
Afb. C



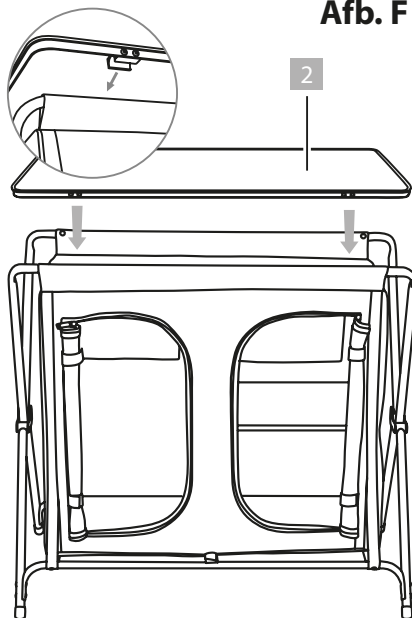
Afb. D



Afb. E



Afb. F



Leveringsomvang

- 1 Kampeerkast
 - 2 Opslagplank
 - 3 Planken, 3x
 - 4 Opbergzak
- Gebruiksaanwijzing

ALGEMEEN



BELANGRIJK:

BEWAREN VOOR TOEKOMSTIGE REFERENTIE

Lees de gebruiksaanwijzing en berg deze op

Deze gebruiksaanwijzing geldt voor deze kampeerkast (hierna kampeermeubel genaamd) en bevat belangrijke informatie over de montage, de ingebruikname en de behandeling ervan.

Lees de gebruiksaanwijzing, met name de veiligheidsinstructies, zorgvuldig door voordat u het kampeermeubel gebruikt. Het niet opvolgen van deze gebruiksaanwijzing kan leiden tot ernstig letsel of schade aan het kampeermeubel.

De gebruiksaanwijzing is gebaseerd op de in de Europese Unie geldende normen en regels. In andere landen dient u ook de landspecifieke richtlijnen en wetten in acht te nemen.

Berg de gebruiksaanwijzing voor verder gebruik op.

Als u het kampeermeubel aan een derde partij doorgeeft, geef dan ook deze gebruikershandleiding mee.

Deze gebruiksaanwijzing kan ook als PDF-bestand worden opgevraagd bij ons servicecentrum via **www.flexxtrade.de**.

Uitleg van de symbolen

De volgende symbolen en signaalwoorden worden in deze gebruiksaanwijzing, op het kampeermeubel of op de verpakking gebruikt.

WAARSCHUWING!

Dit signaalsymbool/-woord duidt op een gevaar met een gemiddeld risiconiveau dat, indien het gevaar niet wordt voorkomen, tot de dood of ernstig letsel kan leiden.

VOORZICHTIG!

Dit signaalsymbool/-woord duidt op een gevaar met een laag risico dat, indien het gevaar niet wordt voorkomen, tot de dood of ernstig letsel kan leiden.

LET OP!

Dit signaalwoord waarschuwt voor mogelijke materiële schade.



Dit symbool geeft u nuttige aanvullende informatie voor het functioneren ervan.



Het kampeermeubel is niet geschikt om op te zitten!

VEILIGHEID

Beoogd gebruik

Het kampeermeubel is uitsluitend bedoeld voor privégebruik en is niet geschikt voor commercieel gebruik. Gebruik het kampeermeubel alleen zoals in deze gebruiksaanwijzing beschreven. Elk ander gebruik wordt beschouwd als niet-beoogd en kan tot materiële schade of zelfs persoonlijk letsel leiden.

De fabrikant of dealer aanvaardt geen enkele aansprakelijkheid voor schade veroorzaakt door niet-beoogd of verkeerd gebruik.

Veiligheidsinstructies



Gevaar voor kinderen!



Niet geschikt voor kinderen jonger dan 3 jaar vanwege verstikkingsgevaar en kleine onderdelen die kunnen worden ingeslikt! Kinderen kunnen tijdens het spelen in de verpakkingsfolie verstrikt raken of kleine onderdelen doorslikken en erin stikken.

- Laat kinderen niet met de verpakkingsfolie spelen.



Risico op letsel voor personen!

- Plaats het kampeermeubel op een vlakke en geschikte ondergrond.
- Let erop dat u uw vingers niet knelt tijdens de montage en demontage.
- Let erop dat voordat u het kampeermeubel gebruikt, het kampeermeubel stabiel en correct gemonteerd is.
- Controleer voor elk gebruik het kampeermeubel op beschadigingen of slijtage. Gebruik het kampeermeubel niet als het beschadigd is.
- Het kampeermeubel mag niet in de buurt van open vuur worden gebruikt. Het kampeermeubel mag alleen onder toezicht van een volwassene en niet als speelgoed worden gebruikt.
- Ga niet op het kampeermeubel staan of zitten.
- Gebruik het kampeermeubel niet om op te staan, als trapladder, om op te springen of om op te zitten.
- Het kampeermeubel mag alleen voor het beoogde doel en als buitenmeubilair op de camping worden gebruikt.
- Belast het kampeermeubel gelijkmatig om het risico op kantelen te voorkomen.
- Let erop dat het gewicht van het kampeermeubel gelijkmatig verdeeld is (max. 7,5 kg op de vloer) zodat het meubel niet overbelast en op bepaalde punten onstabiel wordt.

WAARSCHUWING!

Risico op materiële schade!

- Zet het kampeermeubel vast bij extreme weersomstandigheden, zoals harde wind.
- Berg het kampeermeubel in beschermde ruimtes op.
- Er wordt geen aansprakelijkheid aanvaard voor ongevallen die worden veroorzaakt door het negeren van de bovengenoemde veiligheidsinstructies of door een onjuiste behandeling.

MONTAGE EN DEMONTAGE

Installatie

WAARSCHUWING!

Risico op letsel bij verkeerde montage!

1. Haal het kampeermeubel uit de opbergzak **4**.
2. Klap de poten van het kampeermeubel uit (**afb. B**).
3. Trek de bovenste stangen van het kampeermeubel uit elkaar (**afb. B**).
4. Zet het kampeermeubel in elkaar door het naar boven te trekken en de poten uit te klappen (**afb. B**).
5. Om het kampeermeubel te stabiliseren, trekt u de twee sluitingen aan de onderkant van het kampeermeubel tussen de poten goed aan (**afb. C**).
Om voldoende stabiliteit te garanderen, moet de maximale afstand tussen de poten 53 cm bedragen.
6. Open de rits van de deurflap en rol deze op (**afb. D**).
7. Zet de opgerolde deurflap met de klittenbanden vast (**afb. D**).
8. Leg de planken **3** erin (**afb. E**).
9. Zet de plank **2** in het kampeermeubel (**afb. F**).

Demontage

De demontage van het kampeermeubel gebeurt in omgekeerde volgorde.

REINIGING

LET OP!

Risico op schade!

Onjuiste behandeling van het kampeermeubel kan leiden tot schade aan het kampeermeubel.

- Gebruik geen agressieve reinigingsmiddelen, borstels met metalen of nylonharen of scherpe of metalen reinigingsvoorwerpen zoals messen, harde spatels en dergelijke. Hiermee kunnen de oppervlakken worden beschadigd.
- Reinig het kampeermeubel alleen met water.
- 1. Veeg het kampeermeubel met een licht bevochtigde doek af. Gebruik voor hardnekkig vuil een licht bevochtigde doek en eventueel een mild reinigingsmiddel.
- 2. Droog het kampeermeubel met een droge doek af.
- Laat het kampeermeubel na afloop volledig drogen.
- Controleer het kampeermeubel regelmatig op scheuren, beschadigingen en slijtage.

OPBERGEN

Berg het kampeermeubel altijd op een droge plaats op.

TECHNISCHE GEGEVENS

Model:	FLX-CK-03
Gewicht:	5,5 kg
Afmetingen (lengte x breedte x hoogte):	90,5 x 47 x 79 cm
Maximaal draagvermogen op de vloer:	7,5 kg
Artikelnummer:	2002984

Omdat we onze producten voortdurend ontwikkelen en verbeteren, zijn er ook mogelijkheden om het ontwerp en de techniek aan te passen.

Deze gebruiksaanwijzing kan als PDF-bestand worden gedownload van onze website www.flexxtrade.de

VERWIJDERING

Verpakking weggoien

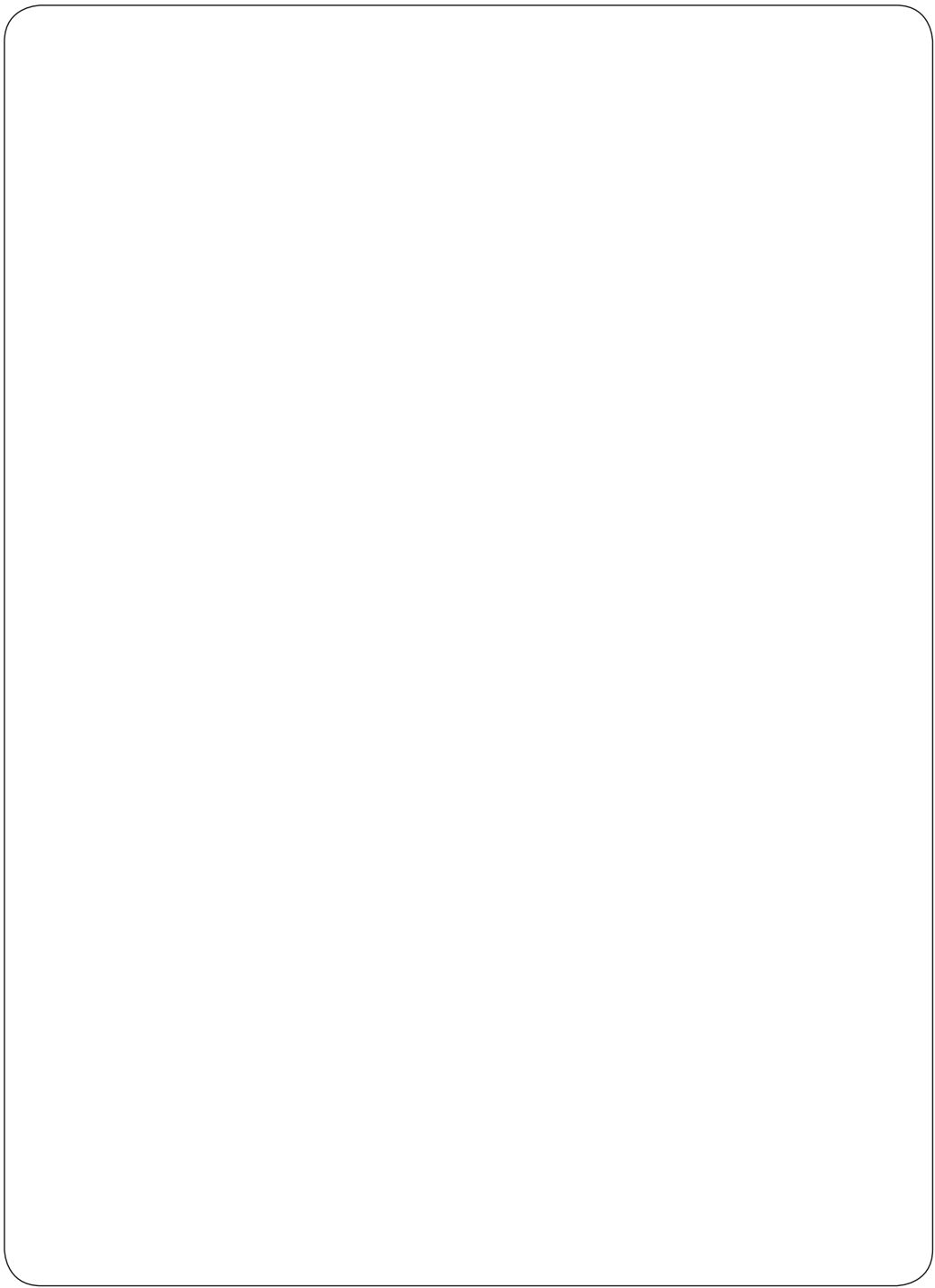


Gooi de verpakking voorgesorteerd weg. Breng karton en kartonnen dozen naar het oud papier en de verpakkingsfolie aan de recyclagebedrijven.

Kampeermeubel weggoien



Als het kampeermeubel niet meer geschikt is voor gebruik, gooi het dan op een milieuvriendelijke en passende manier weg in overeenstemming met de plaatselijke voorschriften.



KLANTENSERVICE



00800 / 78747874
(gratis, mobiele telefoon afwijkend)



flexxtrade@teknihall.nl

Art.-Nr.: 2002984

2022

Verkocht door:
Flexxtrade GmbH & Co. KG
Hofstr. 64
40723 Hilden
Duitsland