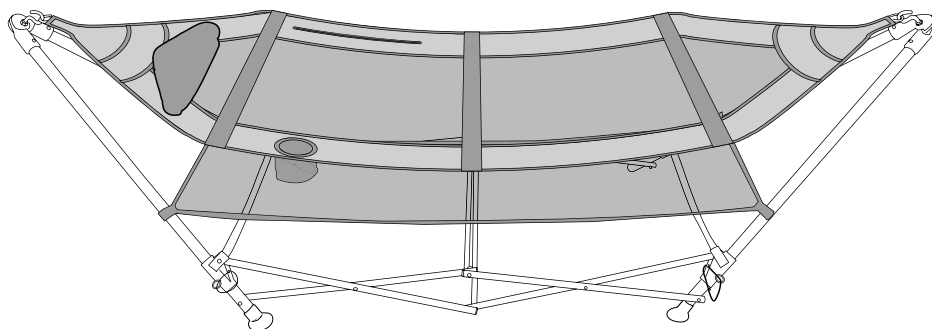




Hängematte mit faltbarem Gestell



3 Jahre
**HERSTELLER-
GARANTIE**

KUNDENSERVICE
☎ 00800 / 78747874
(kostenfrei, Mobilfunk abweichend)
💻 flexxtrade-de@technikhall.com

ORIGINAL BETRIEBSANLEITUNG



WICHTIG – Für späteres Nachlesen aufbewahren

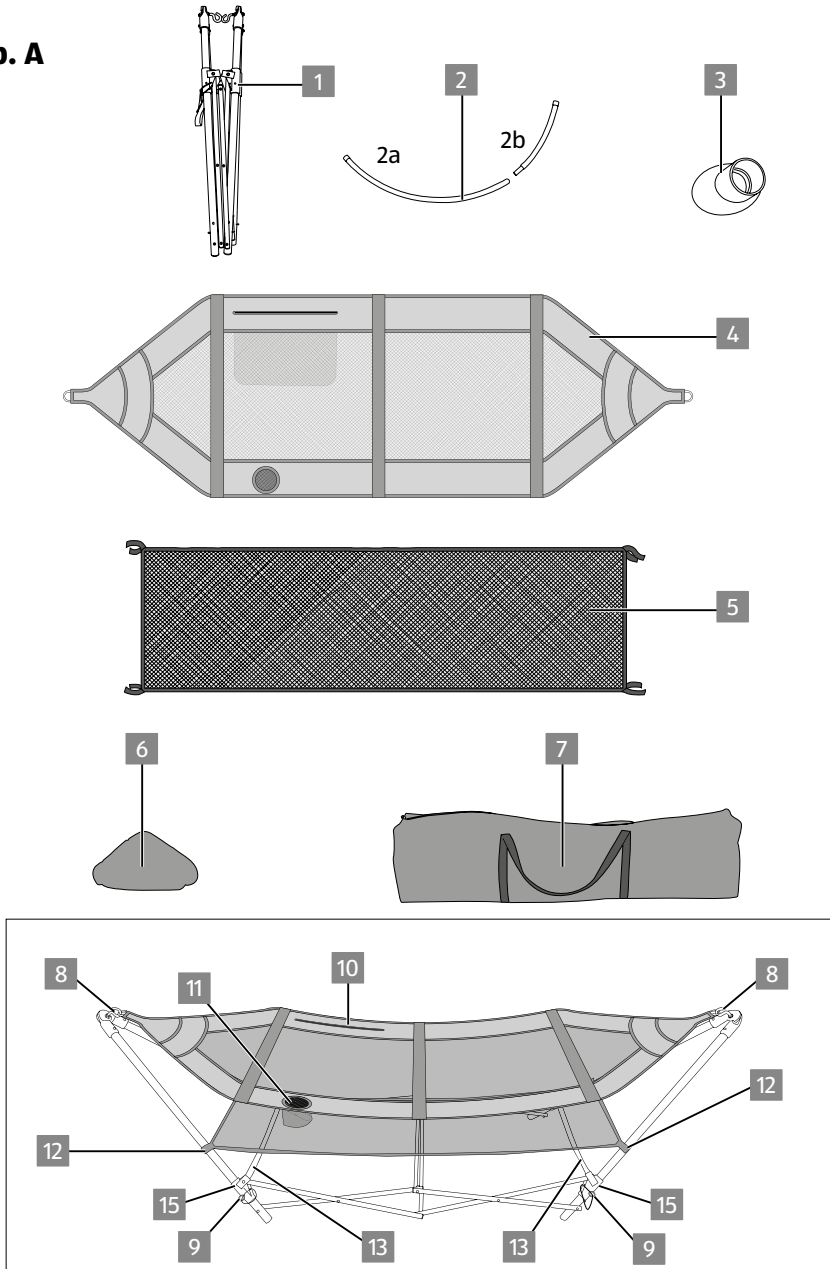
4047247389723
FLX-FHM-S01 / FLX-FHM-S02
PO43030335
Art.-Nr.: 1015375

Inhaltsverzeichnis

Übersicht	3
Verwendung	4
Lieferumfang/Teile	6
Allgemeines	7
Gebrauchsanleitung lesen und aufbewahren	7
Zeichenerklärung	7
Sicherheit	8
Bestimmungsgemäßer Gebrauch	8
Sicherheitshinweise	8
Erstgebrauch	7
Hängematte und Lieferumfang prüfen	7
Montage	12
Benutzung	12
Einsteigen in die Hängematte	13
Raus aus der Hängematte	13
Hängematte zusammenfalten	13
Demontage	13
Reinigung und Aufbewahrung	14
Technische Daten	15
Entsorgung	15
Verpackung entsorgen	15
Hängematte entsorgen	15

Übersicht

Abb. A



Verwendung

Abb. B

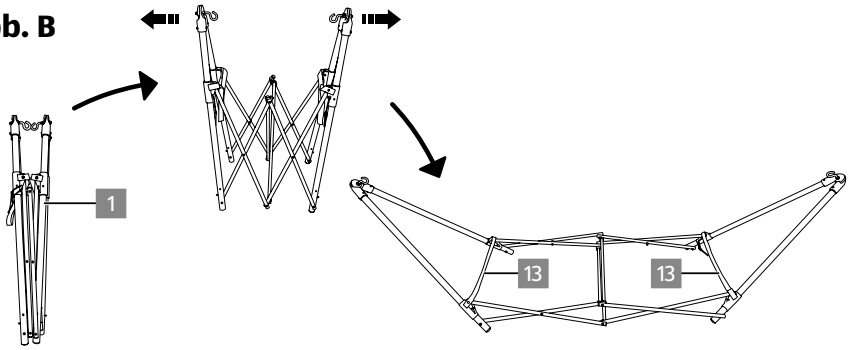


Abb. C

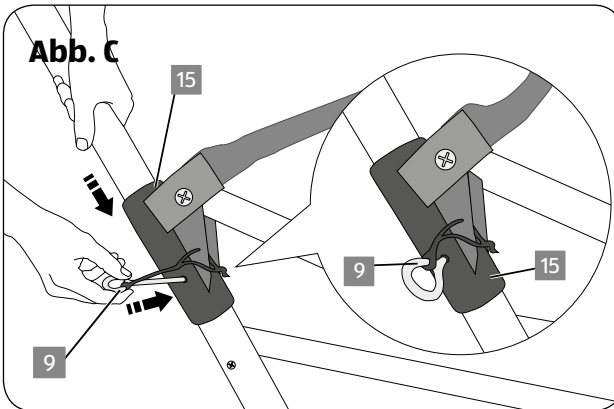


Abb. D

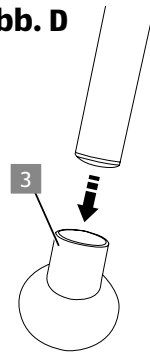
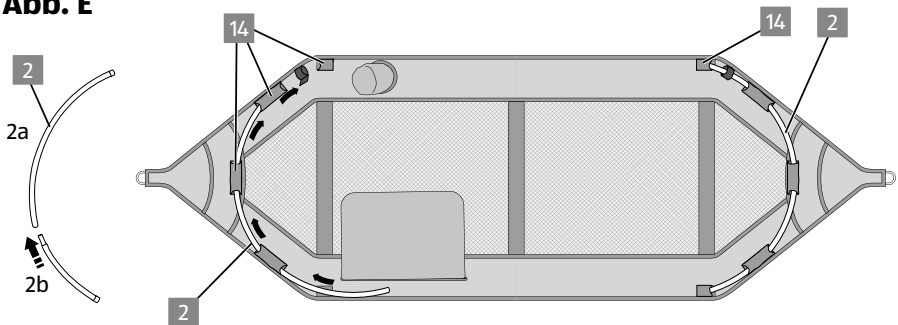


Abb. E



Verwendung

Abb. F

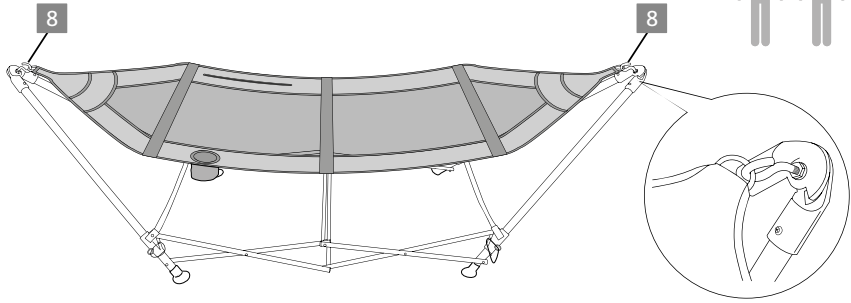


Abb. G

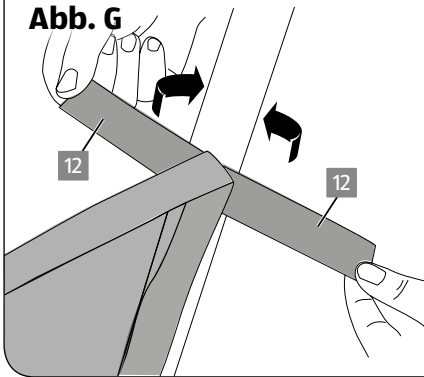


Abb. H

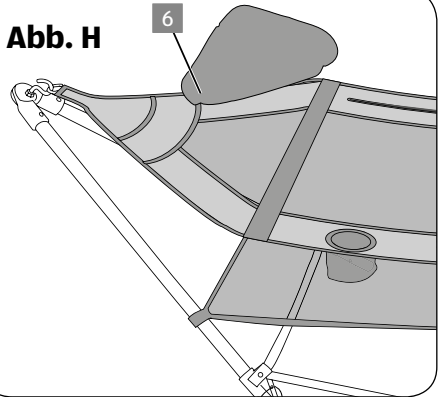


Abb. I

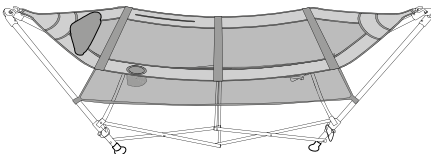
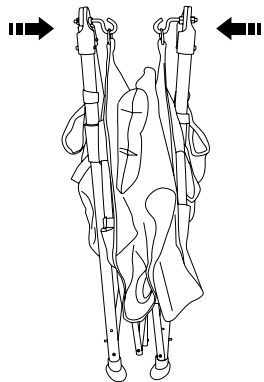


Abb. J



Lieferumfang/Teile

- 1 Gestell
- 2 Mattenträger (bestehend aus 2a und 2b), 2×
- 3 Endkappen, 4×
- 4 Hängematte
- 5 Aufbewahrungsnetz
- 6 Kissen
- 7 Transporttasche
- 8 Haken, 2×
- 9 Sicherungsstifte, 4×
- 10 Zeitschriftentasche
- 11 Getränkehalter
- 12 Klettverschluss
- 13 Gurte
- 14 Aufnahmetasche
- 15 Klappgelenke

Allgemeines

Gebrauchsanleitung lesen und aufbewahren



Diese Gebrauchsanleitung gehört zu dieser Hängematte mit faltbarem Gestell (nachfolgend „Hängematte“ genannt). Sie enthält wichtige Informationen zum Gebrauch.

Lesen Sie die Gebrauchsanleitung, insbesondere die Sicherheitshinweise, sorgfältig durch, bevor Sie die Hängematte einsetzen. Die Nichtbeachtung dieser Gebrauchsanleitung kann zu schweren Verletzungen und zu Schäden an der Hängematte führen.

Die Gebrauchsanleitung basiert auf den in der Europäischen Union gültigen Normen und Regeln. Beachten Sie im Ausland auch landesspezifische Richtlinien und Gesetze.

Bewahren Sie die Gebrauchsanleitung für die weitere Nutzung auf. Wenn Sie den Artikel an Dritte weitergeben, geben Sie unbedingt diese Gebrauchsanleitung mit.

Zeichenerklärung

Die folgenden Symbole und Signalwörter werden in dieser Gebrauchsanleitung, auf der Hängematte oder auf der Verpackung verwendet.



WARNUNG!

Dieses Signalsymbol/-wort bezeichnet eine Gefährdung mit einem mittleren Risikograd, die, wenn sie nicht vermieden wird, den Tod oder eine schwere Verletzung zur Folge haben kann.



VORSICHT!

Dieses Signalsymbol/-wort bezeichnet eine Gefährdung mit einem niedrigen Risikograd, die, wenn sie nicht vermieden wird, eine geringfügige oder mäßige Verletzung zur Folge haben kann.

Dieses Signalwort warnt vor möglichen Sachschäden.

HINWEIS



Dieses Symbol gibt Ihnen nützliche Zusatzinformationen und Tipps.



Das GS-Zeichen (Geprüfte Sicherheit) bescheinigt, dass das Produkt sicher ist, wenn es korrekt eingesetzt wird. Das GS-Zeichen bedeutet, dass die Sicherheit des Produkts geprüft worden ist. Produkte, die mit diesem Zeichen versehen sind, entsprechen den Anforderungen des Produktsicherheitsgesetzes (ProdSG).



Dieses Symbol weist auf die Aufsichtspflicht über Kinder hin.

Sicherheit

Bestimmungsgemäßer Gebrauch

Die Hängematte ist ausschließlich für den Privatgebrauch bestimmt und nicht für den gewerblichen Bereich geeignet. Die Hängematte ist ausschließlich für den Außenbereich geeignet. Die Hängematte ist kein Kinderspielzeug.

Verwenden Sie die Hängematte nur wie in dieser Gebrauchsanleitung beschrieben. Jede andere Verwendung gilt als nicht bestimmungsgemäss und kann zu Sachschäden führen.

Der Hersteller oder Händler übernimmt keine Haftung für Schäden, die durch nicht bestimmungsgemäßen oder falschen Gebrauch entstanden sind.

Sicherheitshinweise



WARNUNG!

Strangulierungs- und Erstickungsgefahr!

Wenn Kinder mit der Verpackungsfolie, Kleinteilen oder der Hängematte spielen, können sie sich darin verfangen, sie über ihren Kopf stülpen oder verschlucken und daran ersticken bzw. sich strangulieren.

- Lassen Sie Kinder nicht mit der Verpackungsfolie spielen. Kinder können sich beim Spielen darin verfangen und ersticken.
- Halten Sie Kinder von den Kleinteilen fern.



WARNUNG!



ACHTUNG! Gefahren für Kinder!

Lassen Sie Kinder nicht mit der Verpackungsfolie und der Aufbewahrungstasche spielen. Sie können sich beim Spielen darin verfangen und ersticken.

- Lassen Sie die Aufbewahrungstasche nicht unbeaufsichtigt liegen.

- Die Hängematte ist kein Kinderspielzeug oder Sportgerät. Beim Hüpfen, Wippen oder zu starken Schaukeln kann der Benutzer aus der Hängematte fallen oder die Hängematte kann umschlagen.
- Kinder müssen beaufsichtigt werden.
- Die Hängematte ist kein Schaukelgerät.
- **ACHTUNG!** Aufgrund von Öffnungen, die eine potenzielle Strangulationsgefahr darstellen können, ist dieses Produkt nicht für die unbeaufsichtigte Nutzung durch Kinder geeignet!



WARNUNG!

Verletzungsgefahr!

Unsachgemäßer Umgang mit der Hängematte sowie fehlerhafte Montage können zu Verletzungen führen.

- Die Hängematte darf nur von Erwachsenen aufgebaut werden.
- Die Hängematte darf nur im Außenbereich benutzt werden. Die Hängematte ist nicht für Innenräume geeignet.
- Das max. Benutzergewicht von 135 kg darf nicht überschritten werden.
- Stellen Sie sich nicht in die Hängematte.
- Achten Sie darauf, dass immer nur eine Person in der Hängematte liegt.
- Springen Sie nicht in die Hängematte und lassen Sie sich nicht in die Hängematte hineinfallen.
- Verwenden Sie die Hängematte nicht als Ablage oder als Aufbewahrungsort für Kisten oder andere Produkte.
- Nutzen Sie die Hängematte nicht als Schaukel oder Aufstiegshilfe.

- Die Hängematte ist kein Spielzeug. Beaufsichtigen Sie Ihre Kinder, wenn sie in der Nähe der Hängematte spielen.
- Überprüfen Sie die Hängematte vor jeder Nutzung auf Schäden. Nutzen Sie die Hängematte nicht, wenn die Hängematte oder Einzelteile Schäden aufweisen.
- Legen Sie sich nur dann in die Hängematte, wenn sie richtig aufgebaut und befestigt wurde.
- Prüfen Sie vor jeder Benutzung die Hängematte auf Fehler, wie z. B. Beschädigungen im Stoff oder Fehlstellungen im Gestell. Wenn Sie Beschädigungen feststellen, lassen Sie die Hängematte vor Gebrauch reparieren.
- Montieren Sie die Hängematte sorgfältig und halten Sie sich an diese Montageanleitung. Stellen Sie sicher, dass sie vollständig aufgeklappt ist und die Sicherungsstifte korrekt montiert sind, bevor Sie darauf sitzen oder liegen.
- Stellen Sie die Hängematte auf einer ebenen und rutschsicheren Fläche auf. Achten Sie darauf, dass sich keine spitzen Gegenstände oder scharfe Kanten in der Nähe befinden, falls Sie aus der Hängematte fallen sollten.
- Verwenden Sie die Hängematte nicht bei Sturm oder Gewitter.
- Modifizieren Sie die Hängematte in keiner Weise. Jede Änderung, die nicht ausdrücklich vom Kundendienst autorisiert wurde, lässt die Garantie erlöschen und schließt jede Haftung im Falle von Schäden oder Verletzungen aus.
- Halten Sie einen Sicherheitsabstand von 0,3 m um die Hängematte ein.



WARNUNG!

Gefahren für Kinder und Personen mit verringerten physischen, sensorischen oder mentalen Fähigkeiten (beispielsweise teilweise Behinderte, ältere Personen mit

Einschränkung ihrer physischen und mentalen Fähigkeiten) oder Mangel an Erfahrung und Wissen (beispielsweise ältere Kinder).

- Diese Hängematte kann von Kindern ab vierzehn Jahren und darüber sowie von Personen mit verringerten physischen, sensorischen oder mentalen Fähigkeiten oder Mangel an Erfahrung und Wissen benutzt werden, wenn sie beaufsichtigt oder bezüglich des sicheren Gebrauchs unterwiesen wurden und die daraus resultierenden Gefahren verstehen.
- Kinder dürfen nicht mit der Hängematte spielen.
- Lassen Sie Kinder nicht mit dem Verpackungsmaterial spielen. Kinder können sich beim Spielen darin verfangen und strangulieren oder Kleinteile verschlucken und ersticken.



VORSICHT!

Quetschgefahr!

Bei unachtsamem Umgang können Sie sich an der Hängematte die Finger quetschen.

- Achten Sie darauf, dass Kinder nicht mit der Hängematte spielen. Kinder können sich die Hände quetschen oder sich verletzen.
- Achten Sie bei der Montage und der täglichen Nutzung auf Ihre Hände und Finger.
- Um Quetschungen zu vermeiden, achten Sie auf eine umsichtige Montage und einen umsichtigen Transport.

HINWEIS

Beschädigungsgefahr!

Unsachgemäßer Umgang mit der Hängematte kann zu Beschädigungen führen.

- Stellen Sie die Hängematte auf einer gut zugänglichen, ebenen, trockenen und ausreichend stabilen Fläche auf.
- Halten Sie die Hängematte von Hitzequellen (z. B. Kamin) und von offenem Feuer fern (z. B. Lagerfeuer etc.)
- Schützen Sie die Hängematte vor Witterungseinflüssen wie Regen, direkter Sonneneinstrahlung, Feuchtigkeit oder Kälte.
- Verwenden Sie die Hängematte nicht mehr, wenn sie Risse hat oder Einzelteile beschädigt sind. Ersetzen Sie beschädigte Einzelteile nur durch passende Originalersatzteile.
- Verwenden Sie zur Reinigung keinen Dampfreiniger. Das Produkt kann sonst beschädigt werden.

Erstgebrauch

Hängematte und Lieferumfang prüfen

HINWEIS

Beschädigungsgefahr!

Wenn Sie die Verpackung unvorsichtig mit einem scharfen Messer oder anderen spitzen Gegenständen öffnen, kann die Hängematte beschädigt werden.

- Gehen Sie beim Öffnen sehr vorsichtig vor.
1. Nehmen Sie die Hängematte aus der Verpackung.
 2. Prüfen Sie, ob die Lieferung vollständig ist (siehe **Abb. A**).
 3. Prüfen Sie, ob die Hängematte oder die Einzelteile Schäden aufweisen. Ist dies der Fall, benutzen Sie die Hängematte nicht. Wenden Sie sich über die auf der Garantiekarte angegebene Serviceadresse an den Hersteller.

Montage

HINWEIS

Beschädigungsgefahr!

Wenn Sie die Hängematte auf unebenem Boden aufbauen, können Sie die Hängematte beschädigen.

- Stellen Sie vor der Montage der Hängematte sicher, dass der Arbeitsbereich möglichst eben und flach ist. Entfernen Sie Steine, Äste oder andere Gegenstände die die Stabilität des Hängemattenständers gefährden können.
 - 1. Lösen Sie die Haken **8** des Gestells **1** voneinander und achten Sie darauf, dass beide Haken nach oben zeigen (siehe **Abb. B**).
 - 2. Ziehen Sie das Gestell **1** vollständig auseinander (siehe **Abb. B**), achten Sie dabei darauf, dass die Gurte **13** innerhalb des Gestells sind.
 - 3. Sichern Sie die Klappgelenke **15** an den vier Ecken des Gestells mit den Sicherungstiften **9** (siehe **Abb. C**).
 - 4. Stecken Sie die vier Endkappen **3** auf die Enden des Gestells (siehe **Abb. D**).
 - 5. Stecken Sie die Mattenträger **2** in die an der Unterseite befindlichen Aufnahmetaschen **14** an beiden Enden der Hängematte **4** (siehe **Abb. E**).
 - 6. Hängen Sie die Hängematte **4** an den Haken **8** des Gestells **1** auf. Der Getränkehalter **11** und die Zeitschriftentasche **10** müssen nach unten zeigen (siehe **Abb. F**). Wenn Sie die Hängematte zum ersten Mal einhängen, ist dafür etwas Kraft erforderlich. Gehen Sie umsichtig vor und lassen Sie sich von einer zweiten Person helfen.
- i** Beim ersten Einspannen der Hängematte in das Gestell kann es vorkommen, dass die Matte sehr hoch und stramm im Gestell hängt. Nach der ersten Nutzung gibt das Gewebe nach und die Matte hängt tiefer im Gestell. Dadurch ist dann auch ein einfacherer Einstieg möglich.
- 7. Falten Sie das Aufbewahrungsnetz **5** auf und befestigen Sie es mit den Klettverschlüssen **12** fest um die vier Beine des Gestells (siehe **Abb. G**).
 - 8. Legen Sie das Kissen **6** auf die Hängematte (siehe **Abb. H**).
 - 9. Ihre Hängematte ist nun einsatzbereit (siehe **Abb. I**).

Benutzung



WARNUNG!

Verletzungsgefahr!

Unsachgemässer Umgang mit der Hängematte kann zu Verletzungen führen.

- Lassen Sie sich nicht in die Hängematte fallen oder springen
Sie nicht auf die Hängematte.



Das maximale Benutzergewicht der Hängematte beträgt 135 kg.

Einsteigen in die Hängematte

1. Setzen Sie sich langsam in die Mitte der Hängematte.
2. Schwingen Sie Ihre Beine nach oben und auf die Hängematte, sodass Ihre Füße auf dem Fußende der Hängematte liegen.
3. Legen Sie sich vorsichtig hin.

Raus aus der Hängematte

1. Setzen Sie sich vorsichtig in die Mitte der Hängematte.
2. Stellen Sie Ihre Füße auf den Boden und stehen Sie dann vorsichtig auf.

Hängematte zusammenfalten



WARNUNG!

Verletzungsgefahr!

Wenn Sie beim Hochklappen der Hängematte mit Rahmen und Mattenhalterungen nicht vorsichtig sind, können Finger oder Hände gequetscht werden.

- Achten Sie darauf, dass Sie Ihre Finger und Hände nicht in den Klappteilen einklemmen.



Lassen Sie die Hängematte nach Möglichkeit von zwei Personen zusammenklappen, um die beiden Enden der Hängematte zur Mitte zu schieben und gleichzeitig die Gurte an beiden Seiten nach oben zu ziehen.

Sie können die Hängematte zum Aufbewahren oder Transportieren zusammenklappen, ohne sie zu zerlegen.

1. Entfernen Sie die Sicherungsstifte **9** aus den Klappgelenken **15** des Gestells.
2. Schieben Sie die beiden Enden der Hängematte aufeinander zu und ziehen Sie gleichzeitig die Gurte **13** an beiden Seiten nach oben, bis die Hängematte vollständig zusammengeklappt ist (siehe **Abb. J**).

Demontage



WARNUNG!

Verletzungsgefahr!

Wenn Sie beim Zerlegen der Hängematte nicht vorsichtig mit dem Rahmen und den Mattenhaltern umgehen, können Finger oder Hände gequetscht werden.

- Achten Sie darauf, dass Sie Ihre Finger und Hände nicht in den Klappteilen einklemmen.



Lassen Sie die Hängematte nach Möglichkeit von zwei Personen zusammenklappen, um die beiden Enden der Hängematte zur Mitte zu schieben und gleichzeitig die Gurte an beiden Seiten nach oben zu ziehen.



Bauen Sie die Hängematte an einem sauberen und trockenen Ort auseinander, um die Bildung von Schimmel oder Schimmel zu vermeiden. Trocknen Sie die Hängematte sofort, wenn sie bei Regen auseinanderggebaut wurde. Reinigen Sie alle Teile gründlich, bevor Sie die Hängematte in die Tragetasche packen.

1. Lösen Sie die Klettverschlüsse **15** des Aufbewahrungsnetzes **5** und falten Sie es zusammen.
2. Nehmen Sie das Kissen **6** von der Hängematte.
3. Entfernen Sie die Mattenträger **2** von der Hängematte.
4. Nehmen Sie die Hängematte **4** vom Gestell **1** ab und falten Sie sie zusammen.
5. Entfernen Sie die Sicherungsstifte **9** aus den Klappgelenken **15**.
6. Schieben Sie die beiden Enden des Gestells **1** zur Mitte und ziehen Sie gleichzeitig die Gurte **13** an beiden Seiten nach oben, bis das Gestell komplett zusammengeklappt ist.
7. Verbinden Sie die Haken **8** miteinander.

8. Verstauen Sie das Gestell **1**, die Hängematte **4**, das Kissen **6**, das Aufbewahrungsnetz **5** und die Mattenträger **2** in der Transporttasche **7**.

Reinigung und Aufbewahrung

HINWEIS

Beschädigungsgefahr!

Unsachgemäßer Umgang mit der Hängematte kann zu Beschädigungen führen.

- Verwenden Sie keine aggressiven Reinigungsmittel, Bürsten mit Metall- oder Nylonborsten, scharfe oder metallische Reinigungsutensilien wie Messer, harte Schaber usw. Sie können die Oberflächen beschädigen.
- Verwenden Sie niemals aggressive oder scheuernde Reinigungsmittel oder chemische Reinigungsmittel, da dies den Stoff der Hängematte beschädigen und spröde machen kann.
- Bürsten Sie Schmutz von der trockenen Hängematte ab oder spülen Sie sie mit klarem Wasser ab.
- Reinigen Sie die Stahlstangen des Hängemattengestells nach jedem Gebrauch mit einem trockenen Tuch.



Schützen Sie die Hängematte bei Regen oder Nässe und lassen Sie sie nicht längere Zeit im Freien liegen. Die Aufbewahrung sollte, wie in dem Kapitel Demontage beschrieben, erfolgen

1. Lassen Sie die Hängematte vollständig trocknen bevor Sie sie verstauen und wenn Sie sie längere Zeit nicht benutzen möchten.
2. Bewahren Sie die Hängematte an einem witterungsgeschützten, trockenen und staubfreien Ort und für Kinder unzugänglich auf.

Technische Daten

Modell:	FLX-FHM-S01 / FLX-FHM-S02
Artikelnummer:	1015375
Grösse aufgeklappt (L × B × H):	264 x 83 x 82 cm
Gewicht:	9,6 kg
Maximales Benutzergewicht:	135 kg
Gestell und Hängematte:	
Material Gestell:	Pulverbeschichtete Stahlrohre, Kunststoffteile aus PP
Material Hängematte:	100% Polyester
Material Tragetasche:	100% Polyester
Material Aufbewahrungsnetz:	100% Polyester
Herstellungsdatum:	01/2022

Entsorgung

Verpackung entsorgen

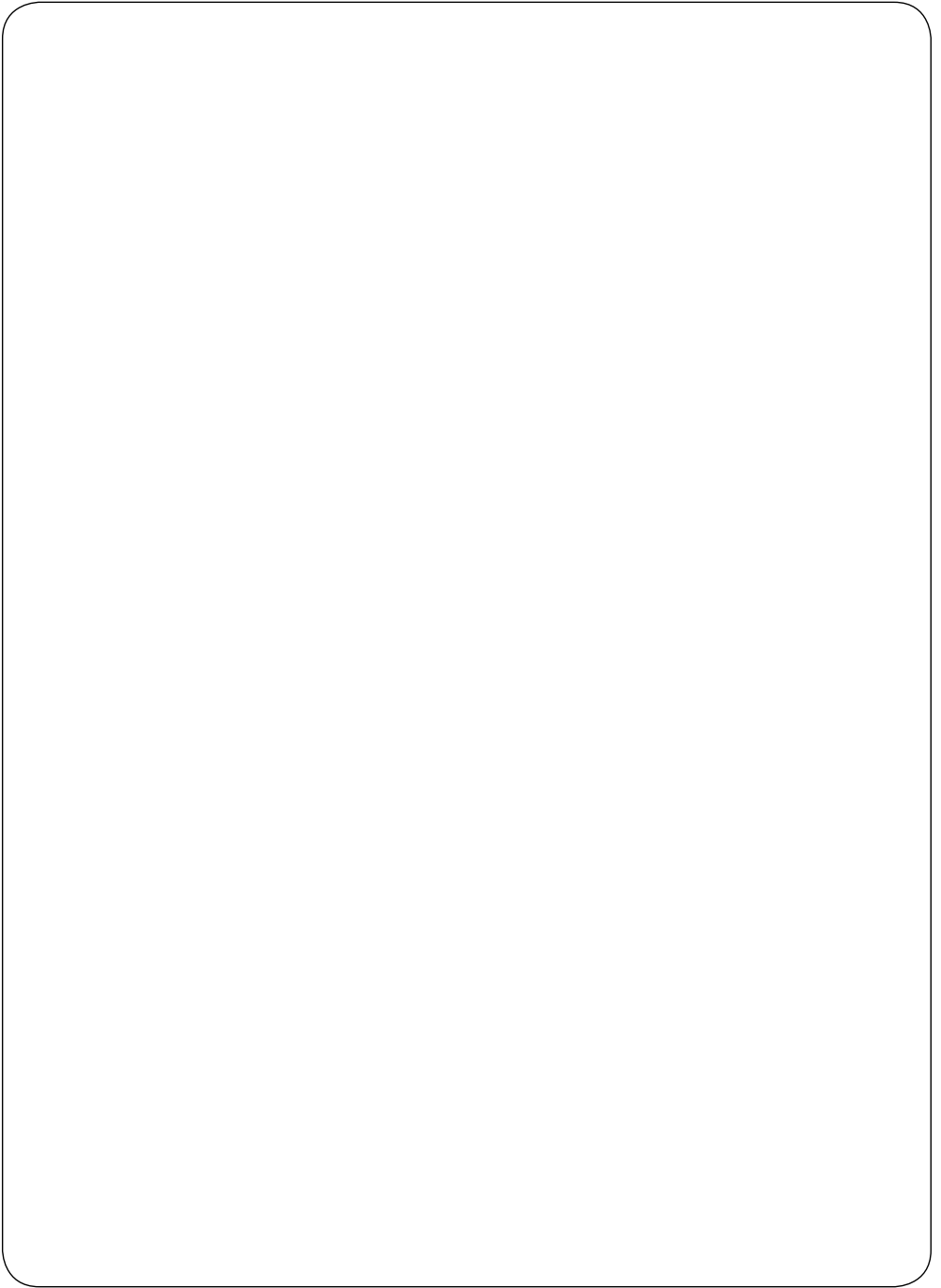


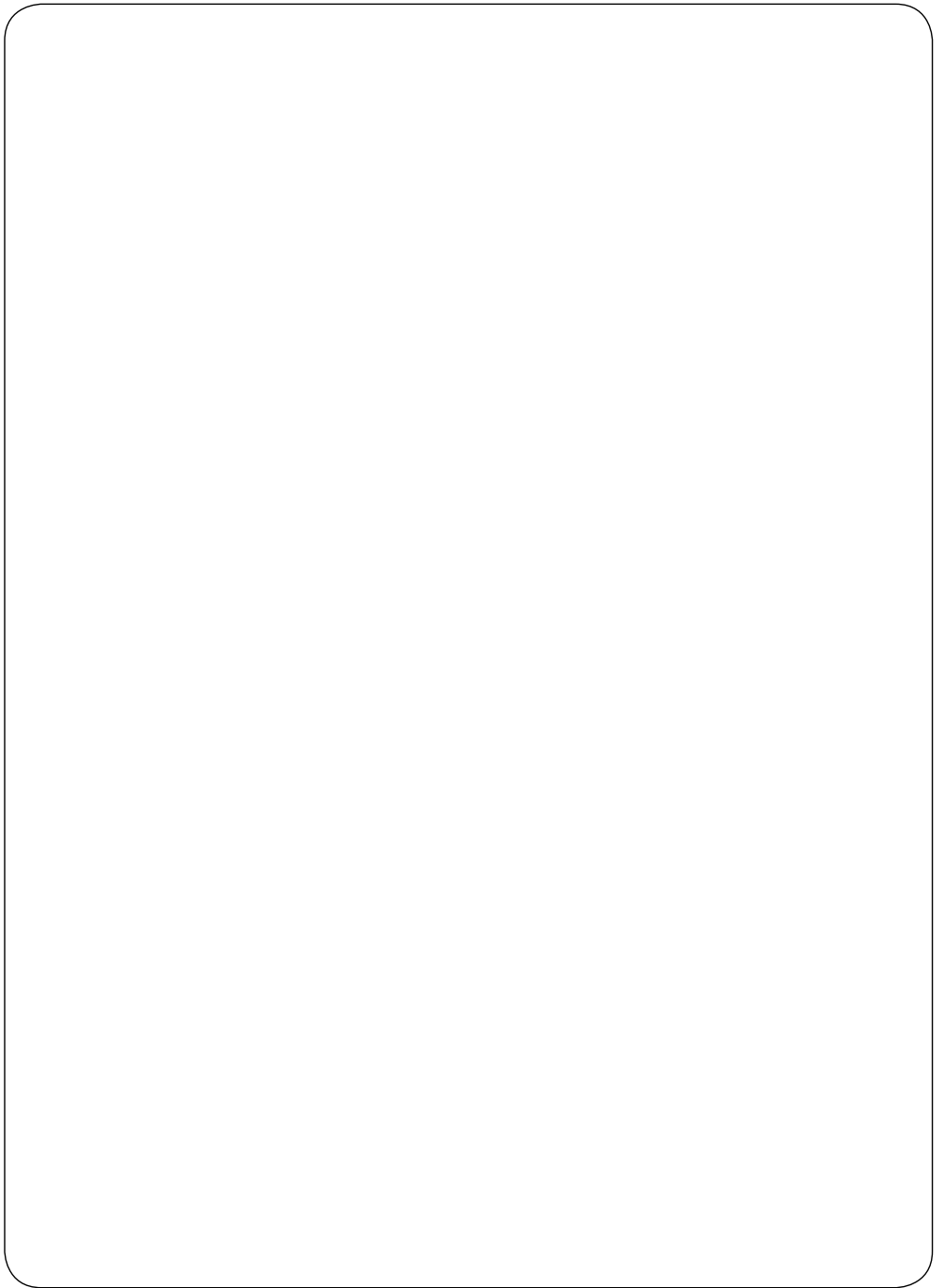
Entsorgen Sie die Verpackung sortenrein. Geben Sie Pappe und Karton zum Altpapier, Folien in die Wertstoffsammlung.

Hängematte entsorgen



Entsorgen Sie den Artikel entsprechend den in Ihrem Land gültigen Gesetzen und Bestimmungen.





KUNDENSERVICE



00800 / 78747874

(kostenfrei, Mobilfunk abweichend)



flexxtrade-de@teknihall.com

Serviceadresse:

Flexxtrade GmbH & Co. KG,
c/o Teknihall Elektronik GmbH
Assar-Gabrielsson-Str. 11-13,
63128 Dietzenbach

Importiert durch:
Flexxtrade GmbH & Co. KG
Hofstr. 64
40723 Hilden
Deutschland