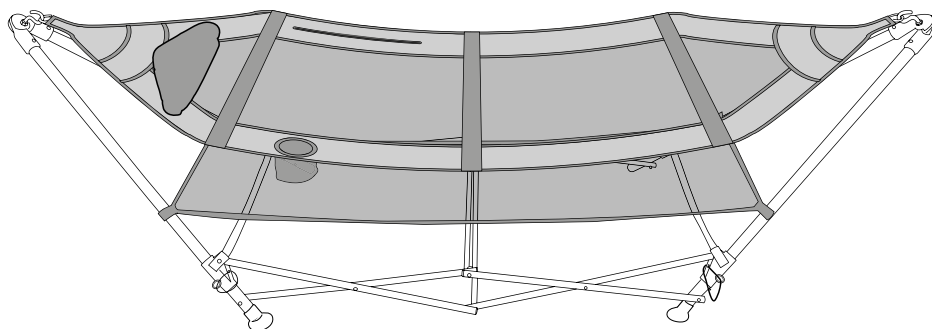




# Hængekøje

## med sammenklappeligt stativ



**3** års  
**PRODUCENT-  
GARANTI**

**KUNDESERVICE**  
 **00800 / 78747874**  
(gratis, mobilnet kan variere)  
 [flextrade-dk@teknihall.com](mailto:flextrade-dk@teknihall.com)  
Art.-Nr. 4008603

## ORIGINAL BRUGSANVISNING



**VIGTIGT - Gem til fremtidig reference!**

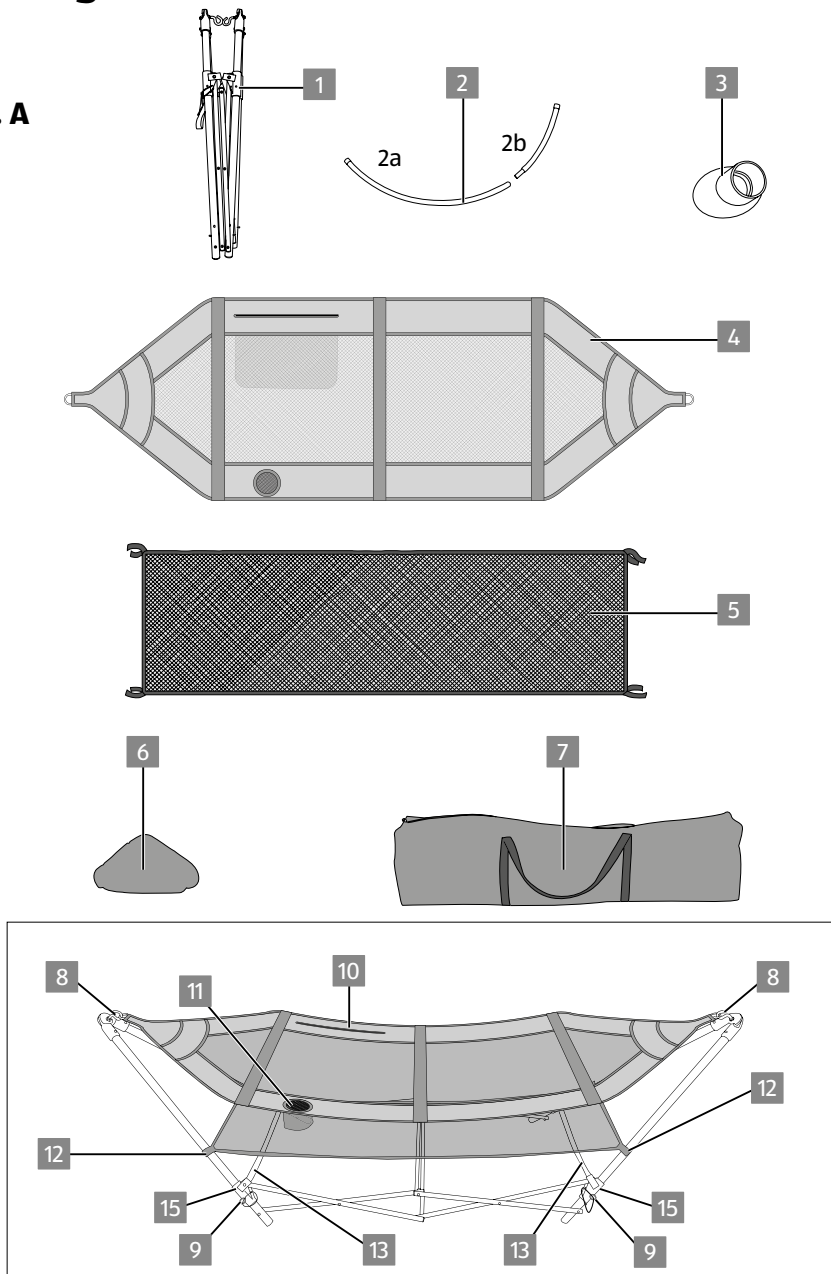
2005040086036  
FLX-FHM-S01 / FLX-FHM-S02  
PO43030338  
Art.-Nr.: 4008603

# Indholdsfortegnelse

|  |           |
|--|-----------|
| <b>Oversigt</b> .....                        | <b>3</b>  |
| <b>Brug</b> .....                            | <b>4</b>  |
| <b>Leveringsomfang/dele</b> .....            | <b>6</b>  |
| <b>Generelt</b> .....                        | <b>7</b>  |
| Læs og opbevar brugsanvisningen .....        | 7         |
| Symbolforklaring .....                       | 7         |
| <b>Sikkerhed</b> .....                       | <b>8</b>  |
| Hensigtsmæssig brug.....                     | 8         |
| Sikkerhedsvejledning.....                    | 8         |
| <b>Ibrugtagning</b> .....                    | <b>12</b> |
| Kontroller hængekøje og leveringsomfang..... | 12        |
| <b>Montering</b> .....                       | <b>12</b> |
| <b>Anvendelse</b> .....                      | <b>13</b> |
| Indstigning i hængekøjen.....                | 13        |
| Udstigning af hængekøjen.....                | 13        |
| Sammenfoldning af hængekøjen.....            | 14        |
| <b>Demontering</b> .....                     | <b>14</b> |
| <b>Rengøring og opbevaring</b> .....         | <b>15</b> |
| <b>Tekniske data</b> .....                   | <b>16</b> |
| <b>Bortskaffelse</b> .....                   | <b>16</b> |
| Bortskaffelse af emballage .....             | 16        |
| Bortskaffelse af hængekøjen .....            | 16        |

# Oversigt

Fig. A



# Brug

Fig. B

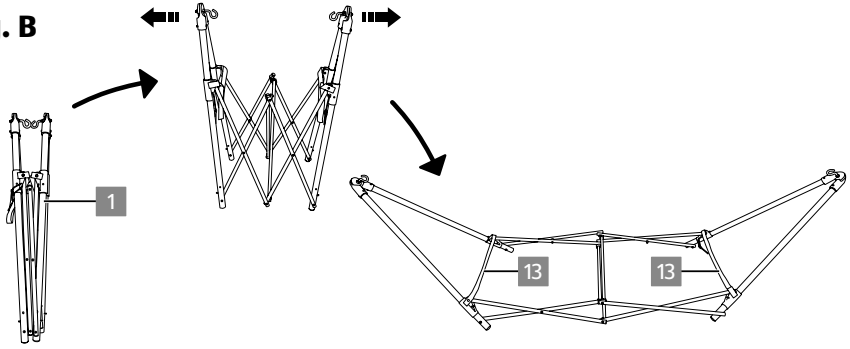


Fig. C

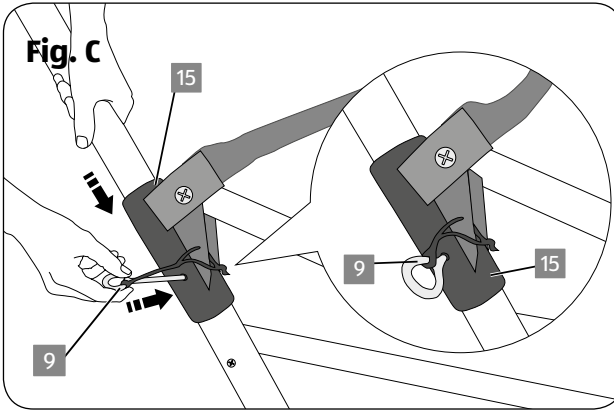


Fig. D

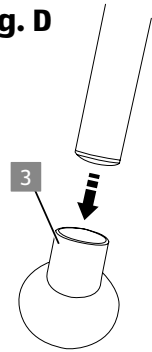
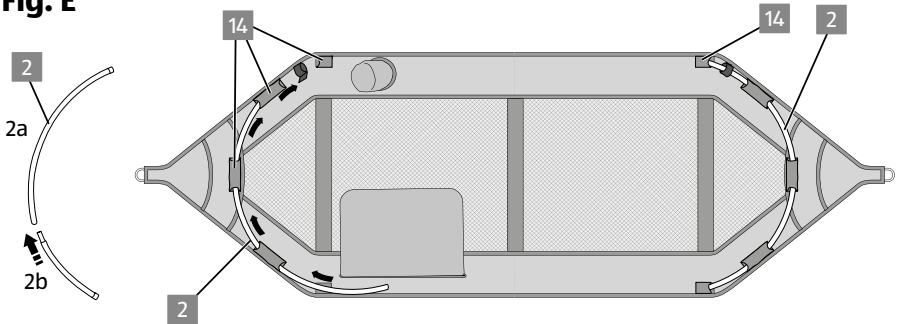


Fig. E



# Brug

Fig. F

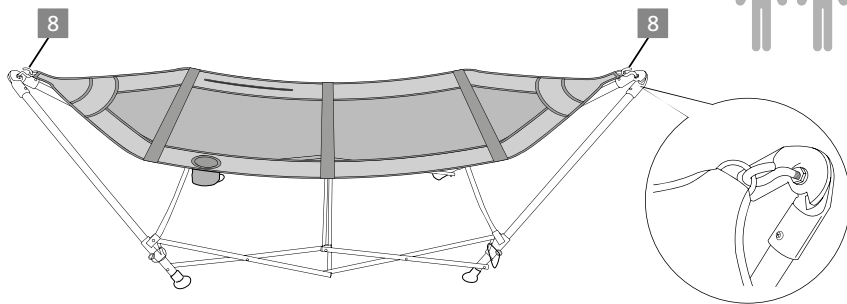


Fig. G

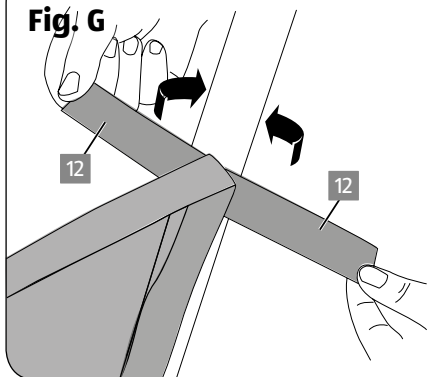


Fig. H

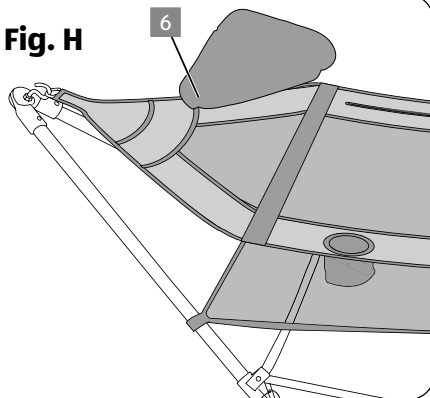


Fig. I

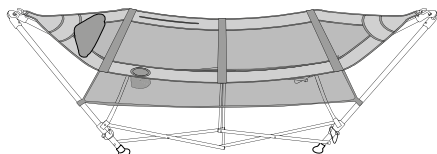


Fig. J



## Leveringsomfang/dele

- 1 Stativ
- 2 Hyndeholder (bestående af 2a og 2b), 2×
- 3 Endekapper, 4×
- 4 Hængekøje
- 5 Opbevaringsnet
- 6 Pude
- 7 Transporttaske
- 8 Krog, 2×
- 9 Låsestifter, 4 ×
- 10 Magasinholder
- 11 Kopholder
- 12 Velcro-lukning
- 13 Stropper
- 14 Holdelomme
- 15 Hængsede samlinger

# Generelt

## Læs og opbevar brugsanvisningen



Denne brugsanvisning hører til denne hængekøje med sammenklappeligt stativ (efterfølgende betegnet som »Hængekøje«). Den indeholder vigtige oplysninger vedrørende brug.

Læs denne brugsanvisning grundigt, især sikkerhedsanvisningerne, inden du anvender hængekøjen. Tilsidesættelse af denne brugsanvisning kan medføre personskader og skader på hængekøjen.

Brugsanvisningen baserer på de standarder og regler, der gælder i den Europæiske Union. Vær opmærksom på hvilke regler og love, der gælder i dit land.

Opbevar brugsanvisningen til senere brug. Hvis du videregiver produktet til en anden, bør brugsanvisningen følge med.

## Symbolforklaring

De følgende symboler og signalord anvendes i denne brugsanvisning, på selve hængekøjen eller på emballagen.



**ADVARSEL!**

Dette symbol/begreb betegner en fare med en mellemstor risikograd, der medfører død eller en alvorlige personskader, hvis de ikke undgås.



**FORSIGTIG!**

Dette symbol/begreb betegner en fare med en lav risikograd, der kan medføre en lille eller mellemalvorlig personskade, såfremt den ikke undgås.

Dette begreb advarer mod materielle skader.

**HENVISNING!**



Dette symbol fortæller om nyttige ekstrainformationer og tips.



www.tuv.com  
ID 1111240285



GS-mærket (Geprüfte Sicherheit = tysk for kontrolleret sikkerhed) tilsikrer at produktet er sikkert ved korrekt brug. GS-mærket betyder at produktets sikkerhed er kontrolleret. Produkter, der har fået dette mærke, overholder kravene i den tyske produktsikkerhedslov (ProdSG).



Dette symbol angiver, at børn skal være under opsyn.

# Sikkerhed

## Hensigtsmæssig brug

Hængekøjen er udelukkende beregnet til privat brug og ikke til erhvervmæssig brug. Hængekøjen er kun egnet til udendørs brug. Hængekøjen er ikke et legetøj til børn.

Anvend kun hængekøjen som beskrevet i denne brugsanvisning. Enhver anden brug gælder som ikke hensigtsmæssig og kan medføre materielle skader.

Producenten eller forhandleren afviser ethvert ansvar for skader, der er opstået pga. ikke-hensigtsmæssig brug.

## Sikkerhedsvejledning

### **ADVARSEL!**

### **Fare for kvælning!**

Hvis børn leger med emballeringsfolien, de små dele eller hængekøjen, kan de sidde fast i dem, trække dem over hovedet eller synke dem og blive kvalt.

- Børn må ikke lege med emballeringsfolien. Børn kan sidde fast i den når de leger og derved blive kvalt.
- Hold børn væk fra mindre dele.

### **ADVARSEL!**

### **ADVARSEL! Farer for børn!**

Lad ikke børn lege med emballagefilmen og opbevaringstasken. De kan blive fanget i det og blive kvalt.

- Efterlad ikke opbevaringstasken uden opsyn.
- Hængekøjen er ikke et børnelegetøj eller sportsudstyr. Når du hopper, vipper eller svinger for hårdt, kan brugeren falde ud af hængekøjen, eller hængekøjen kan vælte.
- Børn skal være under opsyn.
- Hængekøjen er ikke en vippeanordning.



- ADVARSEL! På grund af åbninger, der kan udgøre en potentiel risiko for kvælning, er dette produkt ikke egnet til børns brug uden opsyn!



## **ADVARSEL!**

### **Fare for personskader!**

Usagkyndig håndtering af hængekøjen samt forkert montering kan medføre personskader.

- Hængekøjen må kun monteres af voksne.
- Hængekøjen må kun anvendes udendørs. Hængekøjen er ikke egnet til indendørs brug.
- Den maksimale brugervægt på 135 kg må ikke overskrides.
- Stå ikke i hængekøjen.
- Sørg for, at der altid kun ligger én person i hængekøjen
- Spring ikke ind i hængekøjen og lad dig ikke falde ned i hængekøjen.
- Anvend ikke hængekøjen som hylde eller som opbevaring for kasser eller andre produkter.
- Benyt ikke hængekøjen som gyngesving eller opstigningshjælp.
- Hængekøjen er ikke et legetøj. Hold opsyn med børn, når de er i nærheden af hængekøjen.
- Kontroller hængekøjen for skader inden brug. Benyt ikke hængekøjen hvis hængekøjen eller de enkelte dele er beskadiget.
- Læg dig kun i hængekøjen, hvis den er korrekt monteret og fastgjort.
- Kontroller hængekøjen for fejl og skader i stoffet og fejlstillinger i rammen inden hver anvendelse. Hvis du konstaterer skader, skal hængekøjen repareres inden den tages i brug.

- Monter hængekøjen omhyggeligt og følg denne brugsanvisning. Sørg for, at den er foldet helt ud og at låsestifterne er monteret korrekt, inden du sætter eller lægger dig ned.
- Opstil hængekøjen på en jævn og skridsikker overflade. Vær opmærksom på, at der ikke befinder sig spidse eller skarpe genstande i nærheden af kanten, hvis du skulle falde ud af hængekøjen.
- Anvend ikke hængekøjen i storm eller tordenvej.
- Modificér ikke hængekøjen på nogen vis. Enhver ændring, der ikke udtrykkeligt er godkendt af kundeservice, annullerer garantien og udelukker ethvert ansvar i tilfælde af skader.
- Hold en sikkerhedsafstand på 0,3 m rundt om hængekøjen.



## **ADVARSEL!**

**Farer for børn og personer med reducerede fysiske, sensoriske eller mentale evner (f.eks. delvist handicappede, ældre med begrænsede fysiske og mentale evner) eller manglende erfaring og viden (såsom ældre børn).**

- Denne hængekøje kan bruges af børn på 14 år og derover samt personer med nedsat fysiske, sensoriske- eller mentale evner eller manglende erfaring og viden, hvis de er blevet overvåget, instrueret i at være sikre og forstår de farer, der er forbundet hermed.
- Børn må ikke lege med hængekøjen.
- Lad ikke børn lege med emballagen. Børn kan sidde fast i den når de leger eller synke små dele og derved blive kvalt.

## **FORSIGTIG!**

### **Risiko for klemning!**

Ved uopmærksom håndtering kan fingre komme i klemme ved hængekøjen.

- Vær opmærksom på, at børn ikke leger med hængekøjen. Børn kan klemme deres hænder eller komme til skade.
- Pas på dine hænder og fingre under montering og daglig brug.
- For at undgå klemmeskader skal du sørge for forsigtig montering og transport.

## **HENVISNING!**

### **Fare for beskadigelse!**

Usagkyndig håndtering af hængekøjen kan medføre skader.

- Sæt hængekøjen på en let tilgængelig, jævn, tør og tilstrækkeligt stabil overflade.
- Hold hængekøjen væk fra varmekilder (f.eks. pejse) og åben ild (såsom lejrbrænde osv.)
- Beskyt hængekøjen mod vind og vejr som regn, direkte sollys, fugt eller kulde.
- Anvend ikke hængekøjen længere, hvis den har revner eller de enkelte dele er beskadiget. Udskift kun de beskadigede dele med de passende original-reservedele.
- Brug ikke en damprenser til rengøring. Produktet kan ellers blive beskadiget.

## Ibrugtagning

### Kontroller hængekøje og leveringsomfang

#### HENVISNING!

#### Fare for beskadigelse!

Hvis emballagen åbnes uforsigtigt med en skarp kniv eller andre spidse genstande, kan hængekøjen nemt tage skade.

- Vær meget forsigtigt ved åbning.
1. Tag hængekøjen ud af emballagen.
  2. Kontrollér om leveringen er fuldstændig (se **fig. A**).
  3. Kontroller, om hængekøjen eller de enkelte dele har skader. Hvis dette er tilfældet, må hængekøjen ikke anvendes. Kontakt producenten via den serviceadresse, der er angivet på garantikortet.


## Montering

#### HENVISNING!

#### Fare for beskadigelse!

Hvis hængekøjen opstilles på en ujævn flade, kan hængekøjen blive beskadiget.

- Før du monterer hængekøjen, skal du sørge for, at arbejdsområdet er så fladt og jævnt som muligt. Fjern sten, grene eller andre genstande, der kan kompromittere stabiliteten af hængekøjen.
1. Løsn krogene **8** på stativet **1** fra hinanden og vær opmærksom på, at begge kroge viser opad (se **fig. B**).
  2. Træk stativet **1** helt fra hinanden (se **fig. B**), vær herved opmærksom på, at stropperne **13** er indenfor stativet.
  3. Fastgør de hængslede samlinger **15** i stativets fire hjørner med låsestifterne **9** (se **fig. C**).
  4. Placer de fire endekapper **3** på enderne af stativet (se **fig. D**).

5. Stik hyndeholderen **2** ind i holdelommerne på undersiden **14** i begge ender af hængekøjen **4** (se **fig. E**).
  6. Hæng hængekøjen **3** op i krogene **8** på stativet **1**.  
Kopholderen **11** og magasinholderen **10** skal vende nedad (se **fig. F**). Første gang du hænger hængekøjen op, vil det kræve noget kraft. Vær forsigtig og få en anden person til at hjælpe dig.
-  Når hængekøjen spændes fast på stativet første gang, kan det ske, at måtten hænger meget højt og udspændt i stativet. Efter første brug giver stoffet efter, og måtten vil hænge lavere. Dette gør det også nemmere at komme i gang.
7. Fold opbevaringsnettet **4** ud og fastgør det med velcro-lukningerne **12** om stativets fire ben (se **fig. G**).
  8. Læg puden **6** på hængekøjen (se **fig. H**).
  9. Din hængekøje er nu klar til brug (se **fig. I**).


## Anvendelse

### **ADVARSEL!**

#### **Fare for personskader!**

Usagkyndig håndtering af hængekøjen kan medføre personskader.

- Undlad at tabe eller hoppe på hængekøjen.

 Den maksimale brugervægt af hængekøjen er 135 kg.

#### **Indstigning i hængekøjen**

1. Sæt dig langsomt i midten af hængekøjen.
2. Sving benene opad op i hængekøjen, så dine fødder ligger i fodenden af hængekøjen.
3. Læg dig forsigtigt ned.

#### **Udstigning af hængekøjen**

1. Sæt dig forsigtigt op i midten af hængekøjen.
2. Sæt fødderne på jorden og rejs dig forsigtigt op.

## Sammenfoldning af hængekøjen



### Fare for personskader!

Hvis du ikke er forsigtig når du folder hængekøjen sammen, kan fingre og hænder komme i klemme.

- Vær opmærksom på, at dine fingre og hænder ikke kommer i klemme i de hængslede samlinger.



Hvis det er muligt, bør hængekøjen foldes sammen af to personer, så begge ender af hængekøjen kan skubbes mod midten og stropperne samtidig trækkes opad på begge sider.

Du kan folde hængekøjen sammen til opbevaring eller transport uden at adskille den.

1. Fjern låsestifterne **9** fra de hængslede samlinger **15** på stativet.
2. Skub de to ender af hængekøjen mod hinanden og træk samtidigt i stropperne **13** på begge sider opad, indtil hængekøjen er foldet helt sammen (se **fig. J**).

## Demontering



### Fare for personskader!

Hvis du ikke er forsigtig med stativet og hyndeholderne ved demontering af hængekøjen, kan fingre eller hænder komme i klemme.

- Vær opmærksom på, at dine fingre og hænder ikke kommer i klemme i de hængslede samlinger.



Hvis det er muligt, bør hængekøjen foldes sammen af to personer, så begge ender af hængekøjen kan skubbes mod midten og stropperne samtidig trækkes opad på begge sider.



Demonter hængekøjen på et rent og tørt sted for at forhindre mug eller skimmel i at dannes. Tør altid hængekøjen med det samme, hvis den er demonteret i regnvejr. Rengør alle delene grundigt, inden hængekøjen pakkes ned i transporttasken.

1. Løsn velcro-lukningerne **15** for opbevaringsnettet **5** og fold det sammen.
2. Fjern puden **6** fra hængekøjen.
3. Fjern hyndeholderne **2** fra hængekøjen.
4. Tag hængekøjen **4** af stativet **1** og fold den sammen.
5. Fjern låsestifterne **9** fra de hængslede samlinger **15**.
6. Skub de to ender af stativet **1** mod midten og træk samtidigt i stropperne **13** på begge sider opad, indtil stativet er foldet helt sammen.
7. Forbind krogene **8** med hinanden.
8. Opbevar stativet **1**, hængekøjen **4**, puden **6**, opbevaringsnettet **5** og hyndeholderen **2** i transporttasken **7**.

## Rengøring og opbevaring

### HENVISNING!

#### Fare for beskadigelse!

Usagkyndig håndtering af hængekøjen kan medføre skader.

- Anvend ikke skrappe rengøringsmidler, børster med metal- eller nylon-børstehår, skarpe eller metalliske rengøringsværktøjer som knive, hårde skrabere osv. Disse kan beskadige overfladerne.
- Brug aldrig hårde eller slibende rengøringsmidler eller kemiske rengøringsmidler, da dette kan beskadige hængekøjens stof.
- Børst snavs af den tørre hængekøje, eller skyl den af med rent vand.
- Rengør stålstængerne på stativet med en tør klud efter hver brug.



Beskyt hængekøjen i regnvejr eller fugtigt vejr, og lad den ikke stå udenfor i længere tid. Opbevaring skal udføres som beskrevet i kapitlet Demontering.

1. Lad hængekøjen tørre helt inden den pakkes ned og når den ikke er i brug i længere tid.
2. Opbevar hængekøjen på et sted, der er beskyttet mod vind, vejr og støv, og som er utilgængelig for børn.

## Tekniske data

|                                   |   |
|-----------------------------------|---|
| Model:                            | FLX-FHM-S01 / FLX-FHM-S02                         |
| Artikelnummer:                    | 4008603   |
| Størrelse, foldet ud (L × B × H): | 264 × 83 × 82 cm                                  |
| Vægt:                             | 9,6 kg  |
| Maksimal brugervægt:              | 135 kg  |
| Ramme og hængekøje:               |   |
| Ramme-materiale:                  | pulverlakeret stålør, plastdele fremstillet af PP |
| Hængekøje-materiale:              | 100% polyester                                    |
| Transporttaske-materiale:         | 100% polyester                                    |
| Opbevaringsnet-materiale:         | 100% polyester                                    |
| Fremstillingsdato:                | 01/2022   |

## Bortskaffelse

### Bortskaffelse af emballage

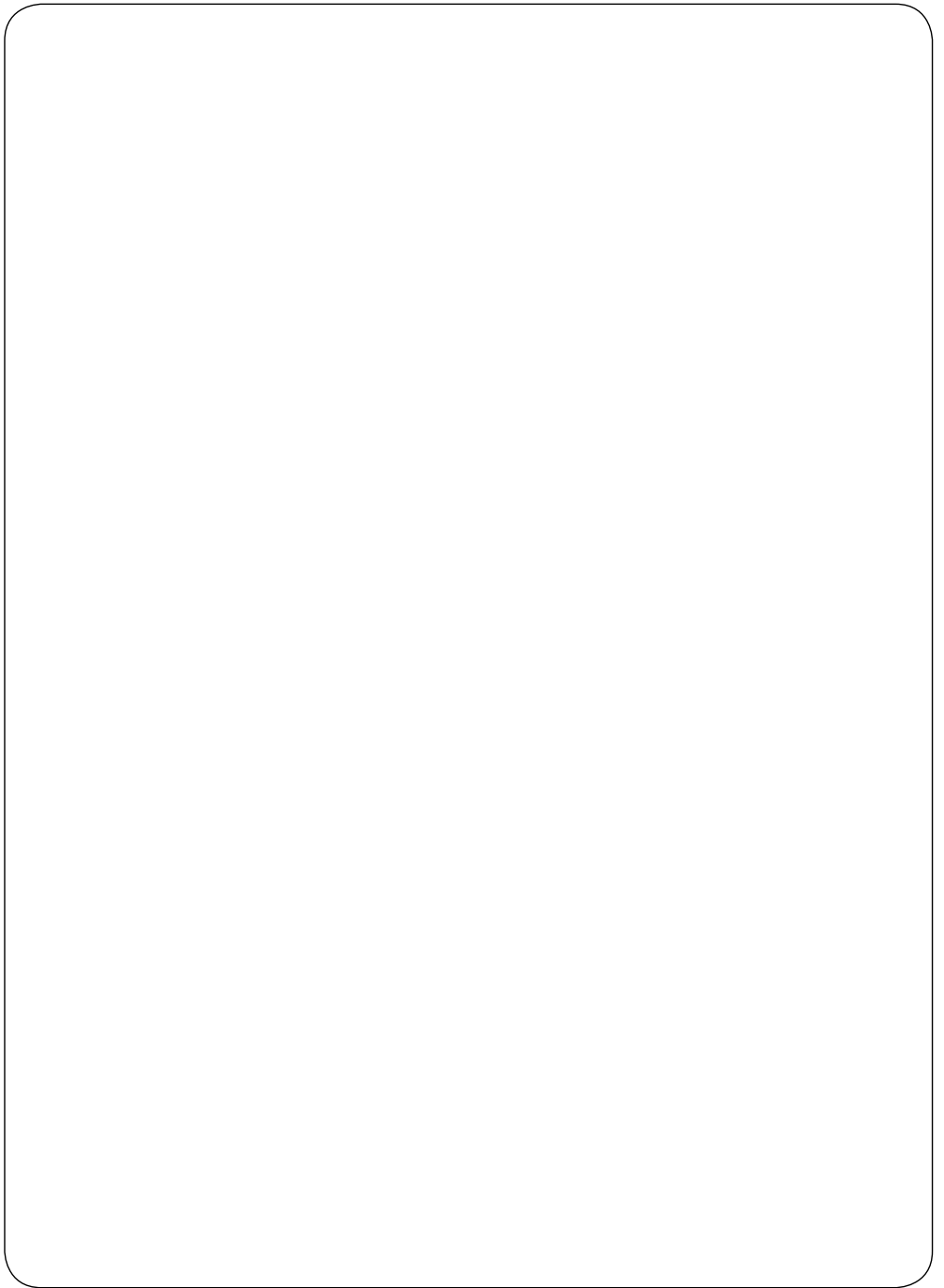


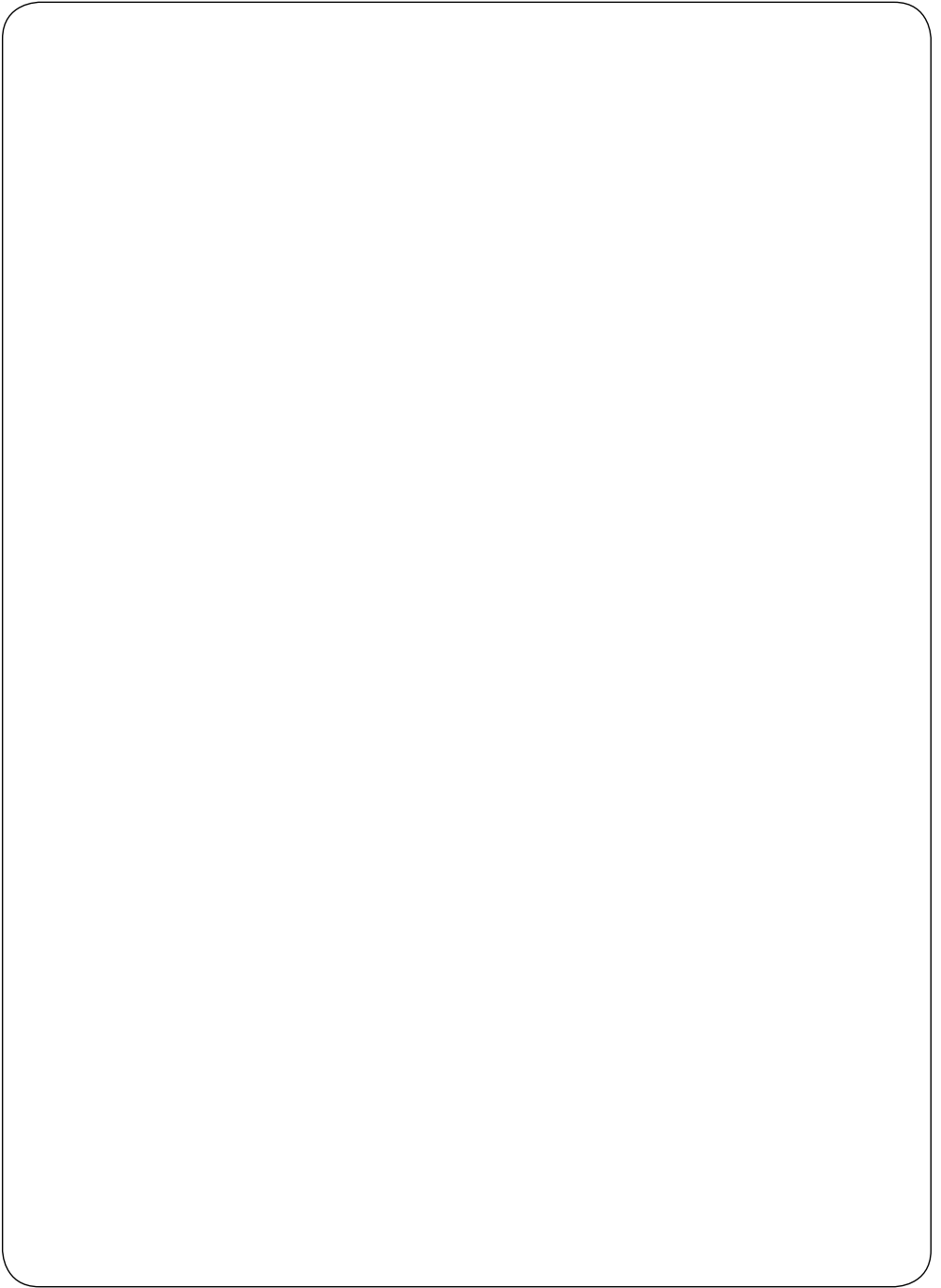
Sorter emballagen inden den bortskaffes. Aflever pap, karton og folie til genbrug separat.

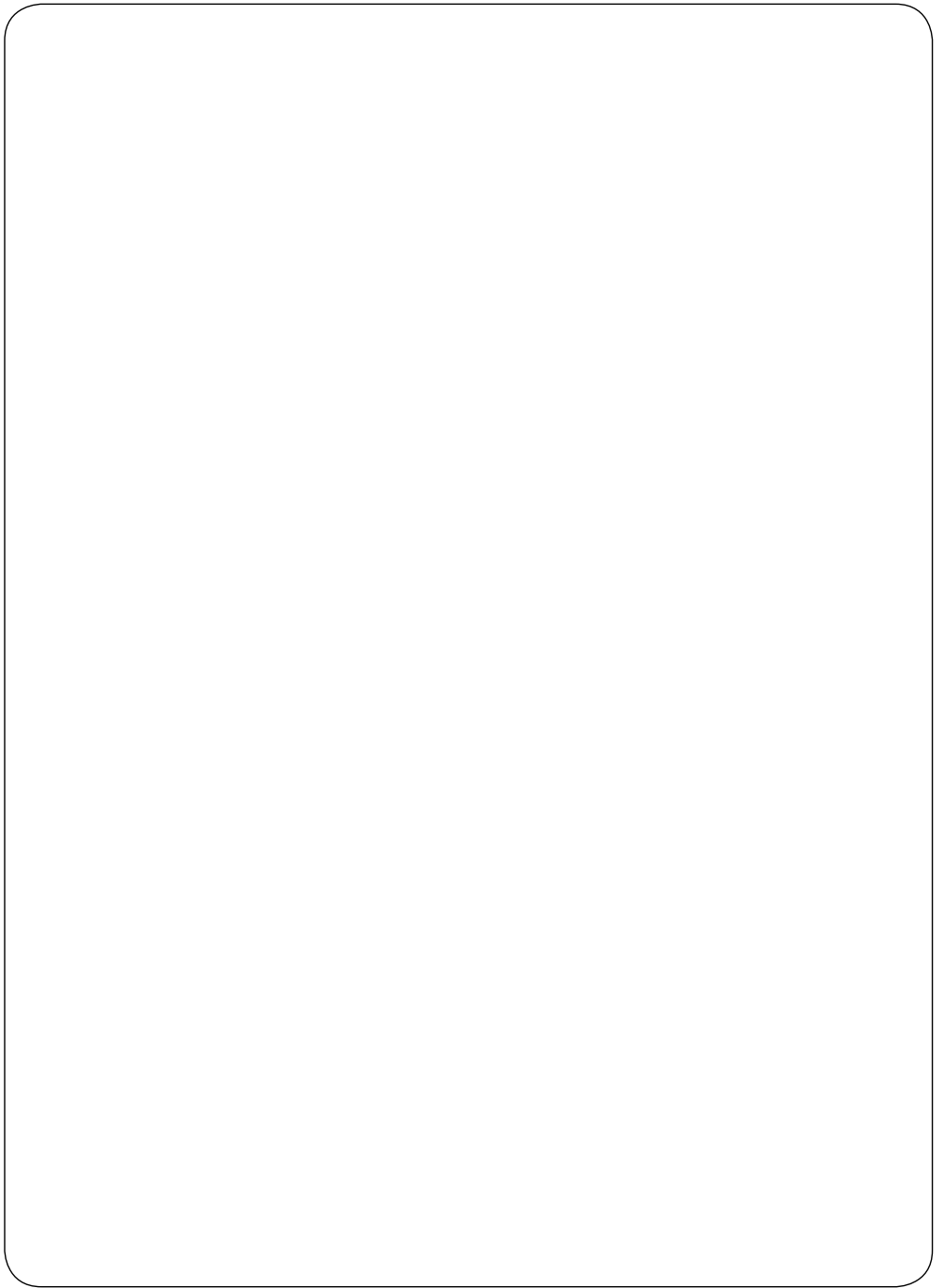
### Bortskaffelse af hængekøjen

Bortskaf produktet i henhold til de regler og love, der gælder i dit land.









**KUNDESERVICE**



**00800 / 78747874**

(gratis, mobilnet kan variere)



**flextrade-dk@teknihall.com**

Art.-Nr. 4008603

Distribueret af:  
Flextrade GmbH & Co. KG  
Hofstr. 64, 40723 Hilden  
Tyskland