



# Navodila za uporabo

*ADVENTURIDGE.*

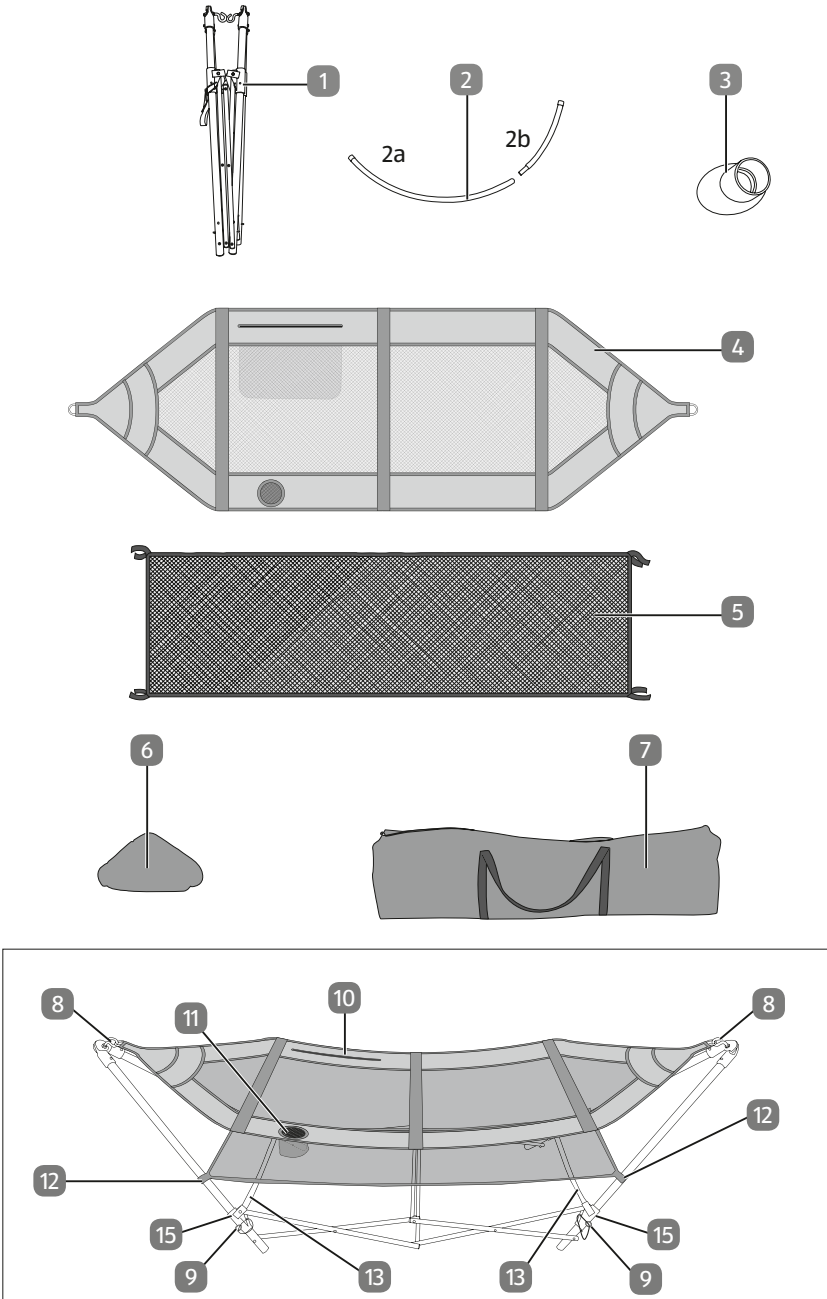
## **VISEČA MREŽA Z ZLOŽLJIVIM OGRODJEM**

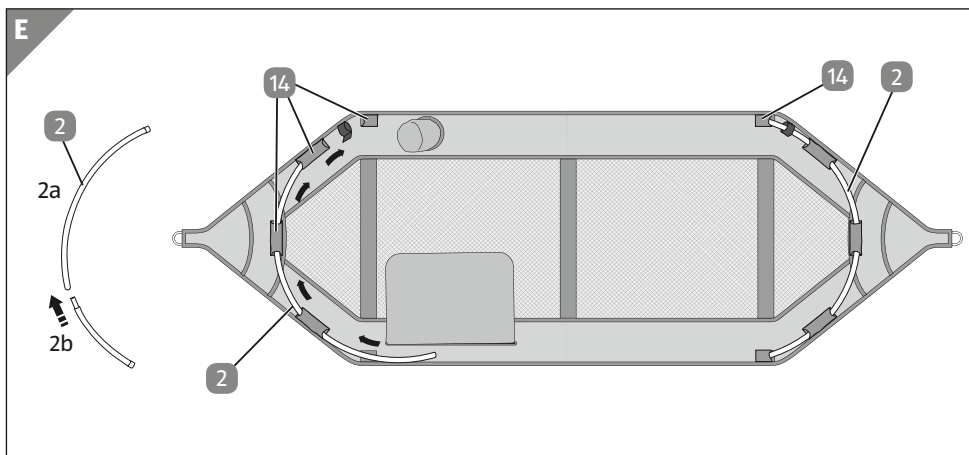
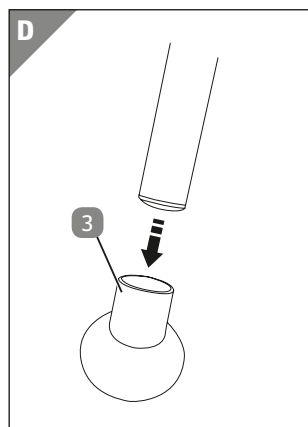
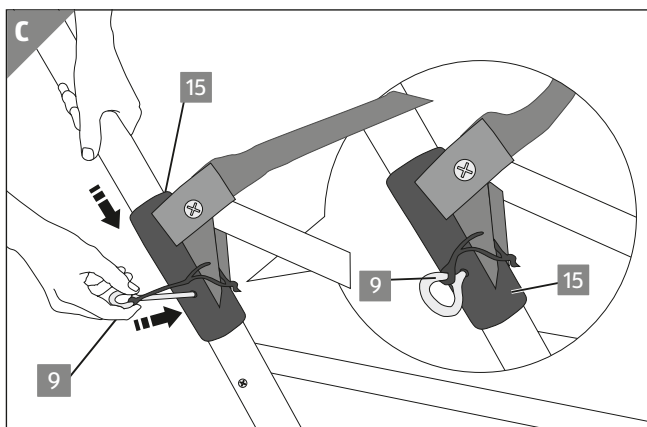
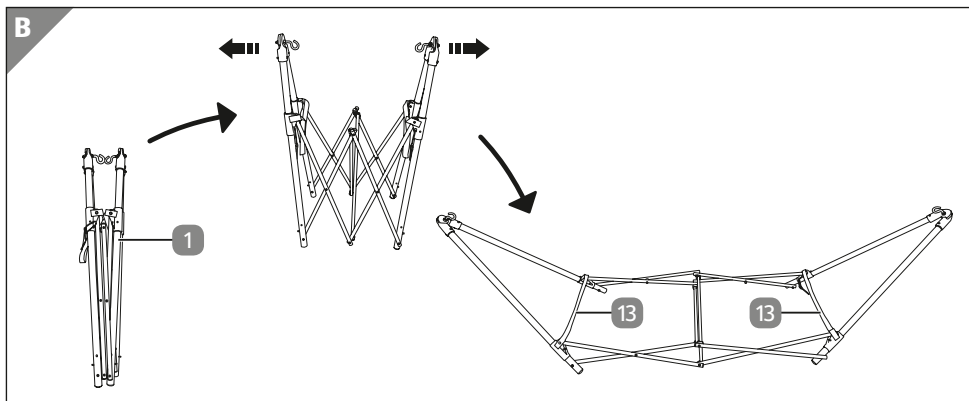


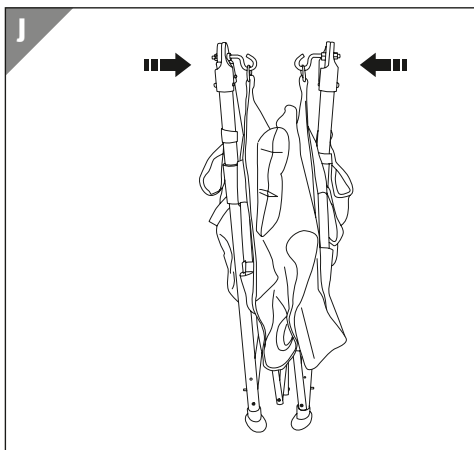
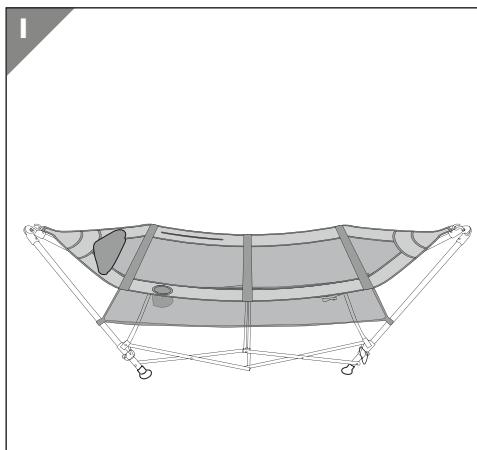
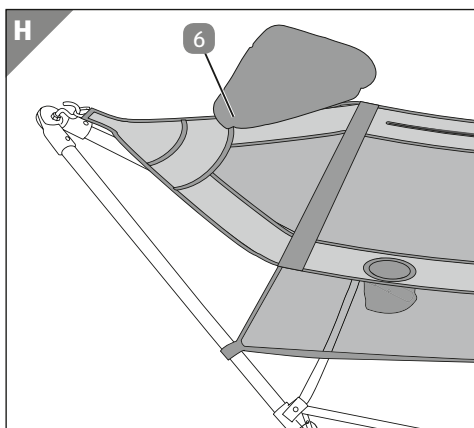
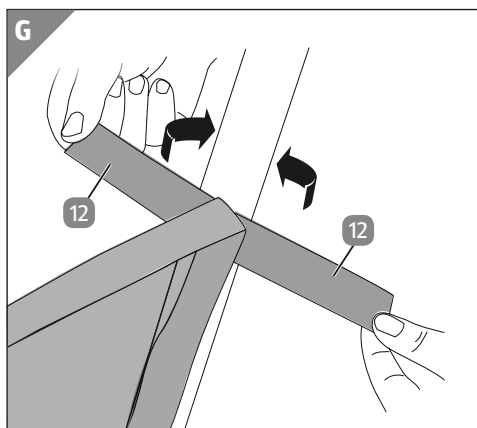
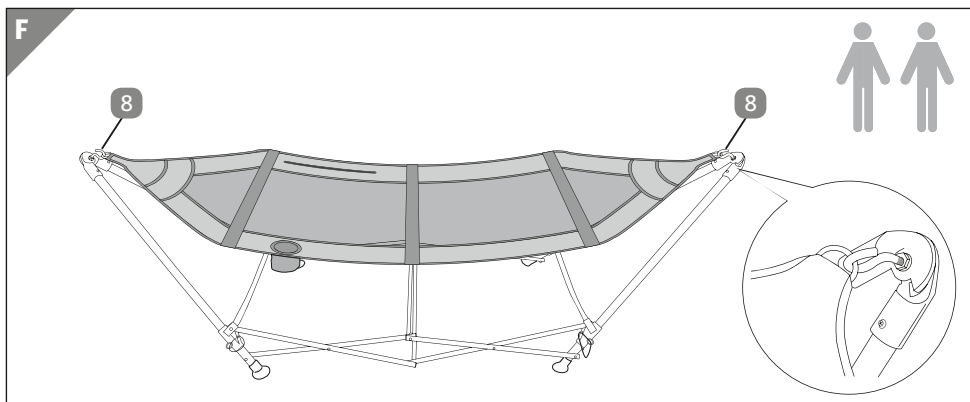
# Kazalo

<b>Pregled</b> .....	<b>3</b>
<b>Uporaba</b> .....	<b>4</b>
<b>Obseg dobave/sestavni deli</b> .....	<b>6</b>
<b>Splošno</b> .....	<b>7</b>
Preberite in shranite navodila za uporabo .....	7
Razlaga risb .....	7
<b>Varnost</b> .....	<b>8</b>
Predvidena uporaba .....	8
Varnostna navodila .....	8
<b>Prva uporaba</b> .....	<b>11</b>
Preverite visečo mrežo in obseg dobave .....	11
<b>Montaža</b> .....	<b>12</b>
<b>Uporaba</b> .....	<b>13</b>
Vzpenjanje na visečo mrežo .....	13
Izstopanje z viseče mreže .....	13
Zlaganje viseče mreže .....	13
<b>Demontaža</b> .....	<b>14</b>
<b>Čiščenje in shranjevanje</b> .....	<b>14</b>
<b>Tehnični podatki</b> .....	<b>15</b>
<b>Odstranjevanje med odpadke</b> .....	<b>15</b>
Odstranjevanje embalaže med odpadke .....	15
Odstranjevanje viseče mreže med odpadke .....	15

A







## Obseg dobave/sestavni deli

- 1 Ogrodje
- 2 Nosilec za mrežo (sestavljena iz 2a in 2b), 2 ×
- 3 Končni pokrovi, 4 ×
- 4 Viseča mreža
- 5 Mreža za shranjevanje
- 6 Blazina
- 7 Prenosna torba
- 8 2 kavlja
- 9 Zaklepni zatiči, 4 ×
- 10 Torba za revije
- 11 Držalo za pijačo
- 12 Ježkast trak
- 14 Trakovi
- 14 Pritrdilni žep
- 15 Pregibni spoji

# Splošno

## Preberite in shranite navodila za uporabo



Ta navodila za uporabo veljajo za to visečo mrežo z zložljivim ogrodjem (v nadaljevanju »viseča mreža«). Vsebujejo pomembne informacije o uporabi.

Preden začnete uporabljati visečo mrežo, natančno preberite navodila za uporabo, še posebej varnostna navodila. Neupoštevanje teh navodil za uporabo lahko vodi do hudih poškodb ali poškodovanja viseče mreže.

Navodila za uporabo temeljijo na standardih in predpisih, ki veljajo v Evropski uniji. V tujini upoštevajte tudi smernice in zakone, specifične za državo.

Navodila za uporabo shranite za nadaljnjo uporabo. Če boste izdelek predali tretjim osebam, jim obvezno izročite tudi ta navodila za uporabo.

## Razlaga risb

V navodilih za uporabo, na viseči mreži ali na embalaži se uporabljajo naslednji simboli in signalne besede.



**OPOZORILO!**

Ta opozorilni simbol/opozorilna beseda označuje nevarnost s srednjo stopnjo tveganja, zaradi katere lahko, če se ji ne izognemo, pride do smrti ali hudih telesnih poškodb.



**POZOR!**

Ta opozorilni simbol/opozorilna beseda označuje nevarnost z nizko stopnjo tveganja, zaradi katere lahko, če se ji ne izognemo, pride do majhnih ali zmernih telesnih poškodb.

**OBVESTILO!**

Ta opozorilna beseda opozarja na možnost materialne škode.



Ta simbol vam daje koristne dodatne informacije in nasvete.



Oznaka GS (Tested Safety) potrjuje, da je izdelek varen, če se pravilno uporablja. Oznaka GS pomeni, da je bila varnost izdelka preizkušena. Izdelki, ki so označeni s tem simbolom, izpolnjujejo zahteve Zakona o varnosti izdelkov (ProdSG).



Ta simbol označuje obveznost nadzora otrok.

## Varnost

### Predvidena uporaba

Viseča mreža je namenjena izključno za zasebno uporabo in ni primerna za komercialno uporabo. Viseča mreža je primerna le za uporabo na prostem. Viseča mreža ni otroška igrača.

Visečo mrežo uporabljajte le tako, kot je opisano v teh navodilih. Vsaka drugačna uporaba velja kot neustrezna in lahko povzroči gmotno škodo.

Proizvajalec ali prodajalec ne prevzema nobenega jamstva za škodo, ki je nastala zaradi neustrezne ali napačne uporabe.

### Varnostna navodila



#### **OPOZORILO!**

#### **Nevarnost davljenja in zadužitve!**

Če se otroci igrajo s folijo embalaže, majhnimi sestavnimi deli ali z visečo mrežo, se lahko v njih zapletejo, si jih povežejo prek glave ali zaužijejo in zadušijo oz. se zadavijo.

- Ne dovolite otrokom, da se igrajo s folijo embalaže. Otroci se lahko med igro vanjo zapletejo in se zadušijo.
- Otrokom preprečite dostop do majhnih sestavnih delov.



#### **OPOZORILO!**



#### **POZOR! Nevarnosti za otroke!**

Ne dovolite otrokom, da se igrajo z embalažno folijo in vrečko za shranjevanje. Lahko se ujameš vanj in se med igranjem zadušiš.

- Vrečke za shranjevanje ne puščajte brez nadzora.
- Viseča mreža ni otroška igrača ali športna oprema. Uporabnik lahko pade iz viseče mreže ali pa se viseča mreža prevrne, če se uporabnik preveč odbija, klacka ali ziblje.
- Otroci morajo biti pod nadzorom.
- Viseča mreža ni naprava za zibanje.



- **NEVARNOST!** Zaradi odprtih, ki bi lahko predstavljale nevarnost zadavljenja, ta izdelek ni primeren za nenadzorovano uporabo pri otrocih!

## **OPOZORILO!**

### **Nevarnost poškodb!**

Neustrezno ravnanje z visečo mrežo in nepravilna montaža lahko privedeta do poškodb.

- Visečo mrežo lahko postavijo le odrasle osebe.
- Visečo mrežo se lahko uporablja samo na prostem. Viseča mreža ni primerna za uporabo v zaprtih prostorih.
- Največja teža uporabnika 135 kg ne sme biti presežena.
- V viseči mreži ne stojte.
- Pazite, da v viseči mreži hkrati leži le ena oseba.
- V visečo mrežo ne skačite in se vanjo ne mečite.
- Viseče mreže ne uporabljajte kot odlagalno površino ali prostor za shranjevanje škatel ali drugih izdelkov.
- Viseče mreže ne uporabljajte kot gugalnico ali pripomoček za plezanje.
- Viseča mreža ni igrača. Nadzorujte otroke, ko se igrajo v bližini viseče mreže.
- Pred vsako uporabo preverite, ali je viseča mreža poškodovana. Viseče mreže ne uporabljajte, če je poškodovana ali če so poškodovani njeni posamezni deli.
- V visečo mrežo se lahko uležete le, če je bila pravilno postavljena in pritrjena.
- Pred vsako uporabo preverite, ali ima viseča mreža pomanjkljivosti, kot so poškodbe tkanine ali neskladja na ogrodju. Če opazite kakršno koli poškodbo, jo pred uporabo popravite.
- Visečo mrežo skrbno sestavite in upoštevajte ta navodila za montažo. Preden sedete ali ležete nanjo, se prepričajte, da je

- popolnoma razvita in da so zaklepni zatiči pravilno nameščeni.
- Visečo mrežo postavite na ravno in nedrsečo podlago. Pazite, da v bližini ni ostrih predmetov ali ostrih robov, če bi z viseče mreže padli.
  - Viseče mreže ne uporabljajte med viharji ali nevihtami.
  - Viseče mreže ne spreminjajte na noben način. Vsaka sprememba, ki jo servisna služba izrecno ne odobri, pomeni razveljavitev garancije in izključuje vsakršno jamstvo v primeru škode ali poškodb.
  - Okoli viseče mreže ohranite varno razdaljo 0,3 m.

 **OPOZORILO!**

**Nevarnosti za otroke in osebe z zmanjšanimi telesnimi, senzoričnimi ali duševnimi sposobnostmi (na primer delno invalidne osebe, starejše osebe z zmanjšanimi telesnimi in duševnimi sposobnostmi) ali pomanjkanjem izkušenj in znanja (na primer starejši otroci).**

- To visečo mrežo lahko uporabljajo otroci nad štirinajst let in osebe z zmanjšanimi fizičnimi, senzoričnimi ali duševnimi sposobnostmi ali s pomanjkanjem izkušenj in znanja, če so pod nadzorom ali dobili navodila o varni uporabi viseče mreže in razumejo nevarnosti, ki so s tem povezane.
- Otroci se ne smejo igrati z visečo mrežo.
- Ne dovolite otrokom, da se igrajo z embalažo. Otroci se lahko med igro zapletejo vanjo in se zadavijo ali zaužijejo majhne dele in se zadušijo.

 **POZOR!**

**Nevarnost zmečkanin!**

Pri neprevidnem ravnanju si lahko na viseči mreži zmečkate prste.

- Pazite, da se otroci ne bodo igrali z visečo mrežo. Otroci si lahko zmečkajo roke ali se poškodujejo.
- Med montažo in vsakodnevno uporabo pazite na svoje roke in prste.
- Da bi se izognili zmečkanju, pazite na previdno montažo in prevoz.

## **OBVESTILO!**

### **Nevarnost poškodb!**

Neustrezno ravnanje z visečo mrežo lahko privede do poškodb.

- Visečo mrežo postavite na lahko dostopno, ravno, suho in dovolj stabilno podlago.
- Viseča mreža naj bo odmaknjena od virov toplote (npr. kamina) in odprtega ognja (npr. tabornega ognja itd.)
- Zaščitite visečo mrežo pred vremenskimi vplivi, kot so dež, neposredna sončna svetloba, vlaga ali mraz.
- Viseče mreže ne uporabljajte, če je razpokana ali če je posamezni del poškodovan. Poškodovane dele zamenjajte samo z ustreznimi originalnimi nadomestnimi deli.
- Za čiščenje ne uporabljajte parnega čistilca. V nasprotnem primeru se lahko izdelek poškoduje.

## **Prva uporaba**

### **Preverite visečo mrežo in obseg dobave**

## **OBVESTILO!**

### **Nevarnost poškodb!**

Če embalažo neprevidno odprete z ostrim nožem ali drugimi ostrimi predmeti, se lahko viseča mreža poškoduje.

- Pri odpiranju bodite zelo previdni.
1. Visečo mrežo vzemite iz embalaže.

2. Preverite, ali je dobava popolna (glejte **sl. A**).
3. Preverite, ali so viseča mreža ali posamezni deli poškodovani. V tem primeru viseče mreže ne uporabljajte. Obrnite se na proizvajalca prek servisnega naslova, navedenega na garancijskem listu.

## Montaža

### OBVESTILO!

#### Nevarnost poškodb!

Če boste visečo mrežo postavili na neravna tla, jo lahko poškodujete.

– Pred montažo viseče mreže se prepričajte, da je delovna površina čim bolj ravna in položna. Odstranite kamenje, veje ali druge predmete, ki lahko ogrozijo stabilnost stojala za visečo mrežo.

1. Odstranite kavlje **8** ogrodja **1** drug od drugega in pazite, da sta oba kavlja obrnjena navzgor (glejte **sl. B**).
  2. Popolnoma izvlecite ogrodje **1** (glejte **sl. B**) in pazite, da so trakovi **13** znotraj ogrodja.
  3. Pritrdite pregibne spoje **15** na štirih vogalih ogrodja z zaklepnimi zatiči **9** (glejte **sl. C**).
  4. Postavite štiri končne **3** kapice na konce okvirja (glejte **sl. D**).
  5. Nosilce za mrežo **2** vstavite v pritrdilne žepe **14** na spodnji strani na obeh koncih viseče mreže **4** (glejte **sl. E**).
  6. Visečo mrežo **4** obesite na kavelj **8** ogrodja **1**. Držalo za pijačo **11** in torba za revije **10** morata biti obrnjena navzdol (glejte **sl. F**). Ko prvič obesite visečo mrežo, bo potrebno nekaj sile. Bodite previdni in poiščite drugo osebo, da vam pomaga.
- i** Ko je viseča mreža prvič vpeta v okvir, se lahko zgodi, da podloga visi zelo visoko in tesno v okvirju. Po prvi uporabi blago popusti in podloga visi nižje v okvirju. To tudi olajša začetek.
7. Odvijte mrežo za shranjevanje **5** in jo tesno pritrdite okoli štirih nog ogrodja z ježek trakom **12** (glejte **sl. G**).
  8. Blazino **6** namestite na visečo mrežo (glejte **sl. H**).
  9. Viseča mreža je zdaj pripravljena za uporabo (glejte **sl. I**).

## Uporaba

### **OPOZORILO!**

#### **Nevarnost poškodb!**

Neustrezno ravnanje z visečo mrežo lahko privede do poškodb.

- Ne spuščajte in ne skačite na viseči mreži.



Največja teža uporabnika viseče mreže znaša 135 kg.

#### **Vzpenjanje v visečo mrežo**

1. Počasi se usedite na sredino viseče mreže.
2. Dvignite noge in se namestite na visečo mrežo tako, da se vaša stopala oprimejo konca viseče mreže.
3. Previdno se uležite.

#### **Izstopanje iz viseče mreže**

1. Previdno se usedite na sredino viseče mreže.
2. Postavite stopala na tla in se previdno dvignite.

#### **Zlaganje viseče mreže**

### **OPOZORILO!**

#### **Nevarnost poškodb!**

Če pri zlaganju viseče mreže z okvirjem in držali za mrežo niste previdni, si lahko zmečkate prste ali roke.

- Pazite, da v pregibne dele ne zataknete prstov in rok.



Če je mogoče, naj visečo mrežo zložita dve osebi, ki bosta oba konca viseče mreže potisnili proti sredini in hkrati povlekli trakove na obeh straneh.

Visečo mrežo se lahko zloži za shranjevanje ali prevoz, ne da bi jo bilo treba razstavljati.

1. Odstranite zaklepne zatiče **9** s pregibnih spojev **15** ogrodja.
2. Potisnite oba konca viseče mreže drugega proti drugemu in hkrati potegnite trakova **13** na obeh straneh navzgor, dokler ni viseča mreža popolnoma zložena (glejte **sl. I**).

## Demontaža

### OPOZORILO!

#### Nevarnost poškodb!

Če pri razstavljanju viseče mreže z okvirjem in držali za mrežo niste previdni, si lahko zmečkate prste ali roke.

- Pazite, da v pregibne dele ne zataknete prstov in rok.



Če je mogoče, naj visečo mrežo zložita dve osebi, ki bosta oba konca viseče mreže potisnili proti sredini in hkrati povlekli trakove na obeh straneh.



Visečo mrežo razstavite na čistem in suhem mestu, da preprečite nastanek plesni ali glivic. Če je bila viseča mreža razstavljena v dežju, jo takoj posušite. Preden visečo mrežo zapakirate v nosilno torbo, temeljito očistite vse dele.

1. Sprostite ježkaste trakove **15** na mreži za shranjevanje **5** in jo zložite.
2. Odstranite blazino **6** z viseče mreže.
3. Odstranite nosilec za mrežo **2** z viseče mreže.
4. Odstranite visečo mrežo **4** z ogrodja **1** in jo zložite.
5. Odstranite zaklepne zatiče **9** s pregibnih spojev **15**.
6. Oba konca ogrodja **1** potisnite proti sredini in hkrati potegnite trakove **13** na obeh straneh navzgor, dokler ogrodje ni popolnoma zloženo.
7. Kavljce **8** med seboj povežite.
8. Spravite ogrodje **1**, visečo mrežo **4**, blazino **6**, mrežo za shranjevanje **5** in nosilce za mrežo **2** v prenosno torbo **7**.

## Čiščenje in shranjevanje

### OBVESTILO!

#### Nevarnost poškodb!

Neustrezno ravnanje z visečo mrežo lahko privede do poškodb.

- Ne uporabljajte agresivnih čistilnih sredstev, ščetk s kovinskimi ali najlonskimi ščetinami, ostrih ali kovinskih pripomočkov za čiščenje, kot so noži, trda strgala itd. Ti lahko poškodujejo površine.

- Nikoli ne uporabljajte agresivnih oziroma abrazivnih čistil ali kemičnih detergentov, saj lahko poškodujejo tkanino viseče mreže in jo naredijo občutljivo.
- Suho visečo mrežo očistite umazanije ali jo sperite s čisto vodo.
- Po vsaki uporabi očistite jeklene palice ogrodja viseče mreže s suho krpo.



Zaščitite visečo mrežo ob dežju ali vlagi in je ne puščajte zunaj dlje časa. Shranjevanje je treba opraviti, kot je opisano v poglavju »Demontaža«

1. Pred shranjevanjem pustite, da se viseča mreža popolnoma posuši, če je ne nameravate uporabljati dlje časa.
2. Visečo mrežo shranite na suhem in brezprašnem mestu, ki je zaščiteno pred vremenskimi vplivi in nedostopno za otroke.

## Tehnični podatki

Model:	FLX-FHM-S01 / FLX-FHM-S02
Številka izdelka:	816216
Velikost v razstavljenem stanju (D × Š × V):	264 x 83 x 82 cm
Teža:	9,6 kg
Največja teža uporabnika:	135 kg
Ogrodje in viseča mreža:	
Material ogrodja:	prašno barvane jeklene cevi, astični deli iz polipropilena
Material viseče mreže:	100 % poliester
Material nosilne torbe:	100 % poliester
Material mreže za shranjevanje:	100 % poliester
Datum izdelave:	01/2022

## Odstranjevanje med odpadke

### Odstranjevanje embalaže med odpadke



Embalažo odstranite med odpadke po materialih. Karton in papir oddajte v zbiralnik odpadnega papirja, folije pa v zbiralnik za recikliranje.

### Odstranjevanje viseče mreže med odpadke

- Izdelek odstranite v skladu z zakoni in predpisi, ki veljajo v vaši državi.



**DISTRIBUTER:**

FLEXXTRADE GMBH & CO. KG  
HOFSTR. 64  
40723 HILDEN  
GERMANY

**POPRODAJNA PODPORA**

816216



**00800 / 78747874**



**flexxtrade-si@teknihall.com**

**IZDELEK:**

FLX-FHM-S01 / FLX-FHM-S02

06/2022

**3**

**LETA  
GARANCIJE**