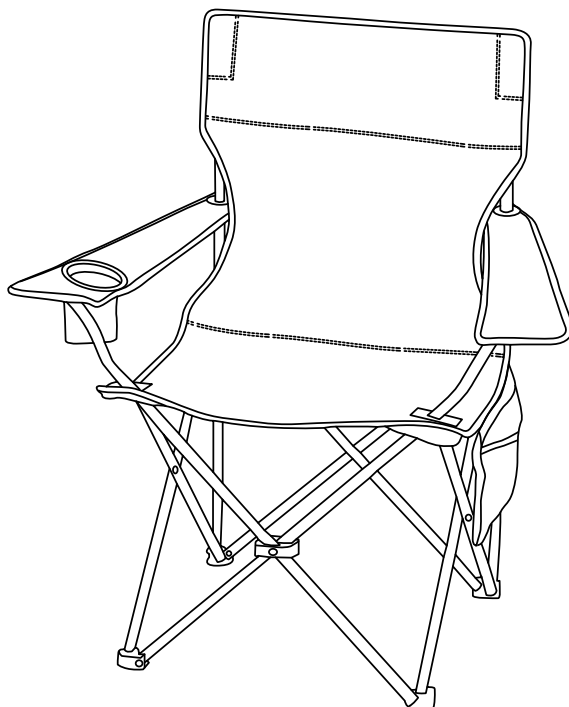




Sammenklappelig campingstol

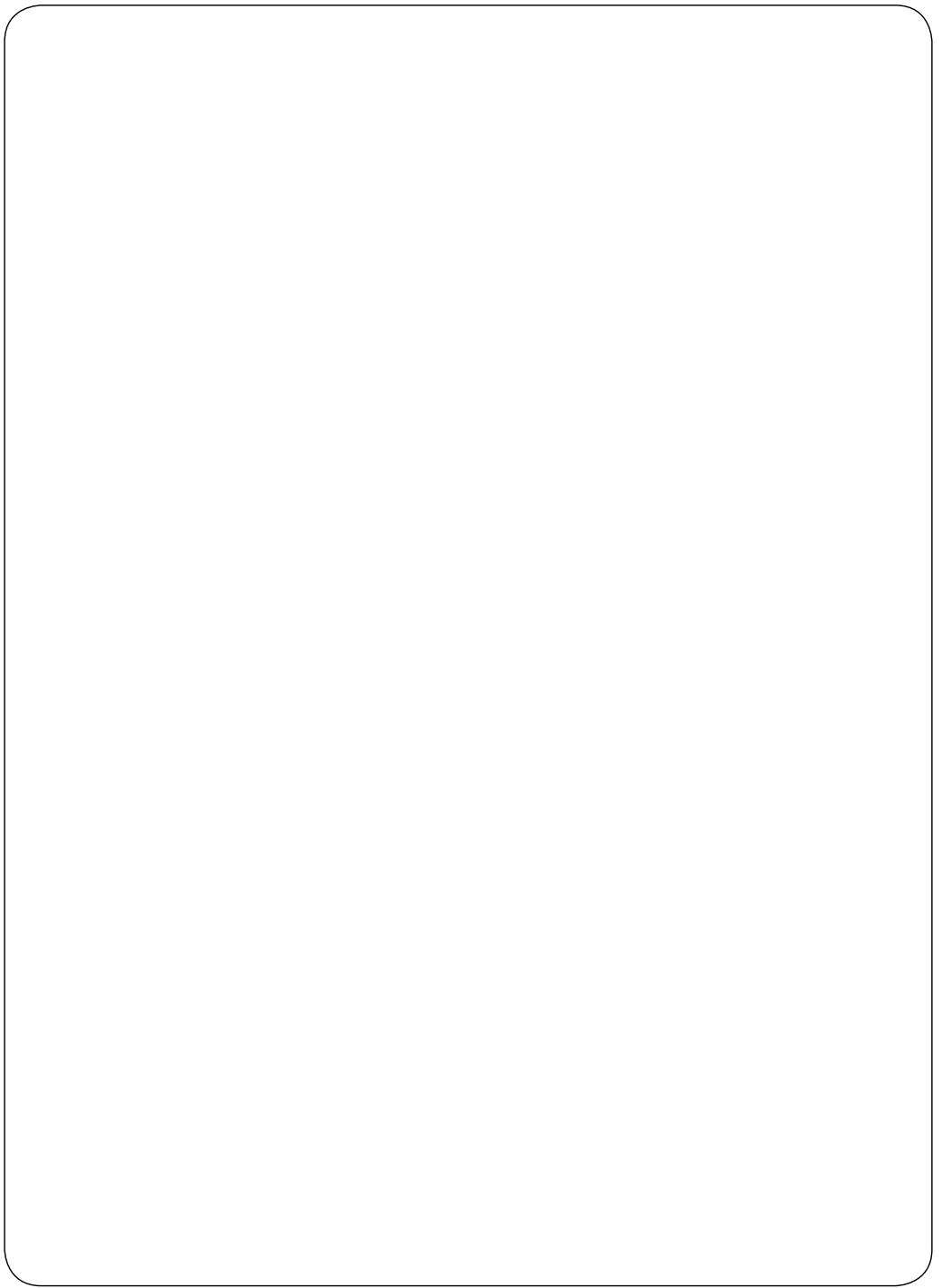
- Brug
- Sikkerhed



KUNDESERVICE	
	00800 / 78747874 (gratis, mobiltakt afviger)
	flexxtrade-dk@teknihall.com
Art.-Nr.: 4004187	

ORIGINAL BRUGSANVISNING

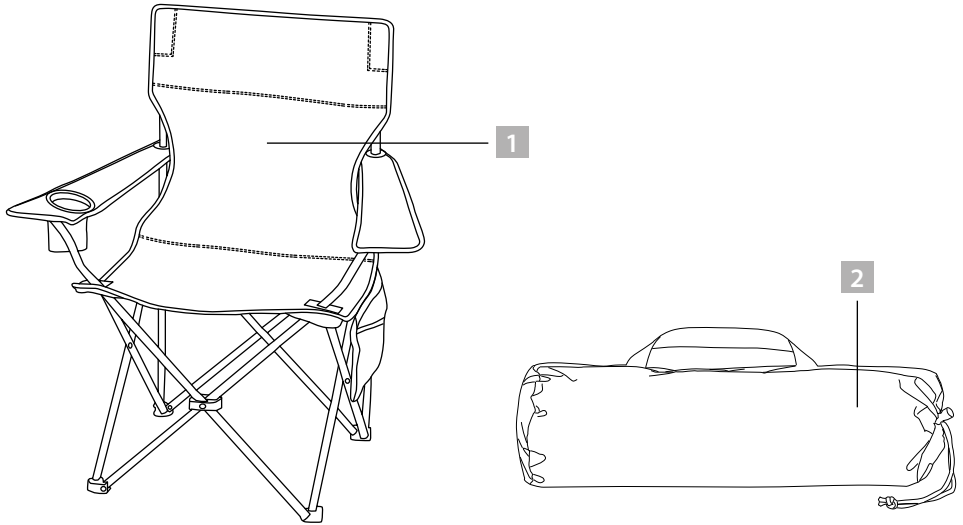
2005040041875
FLX-CS-03
PO43030280
Art.-Nr.: 4004187



Indholdsfortegnelse

Leveringsomfang/komponenter	4
Generelt	5
Læs og gem brugsanvisningen	5
Symbolforklaring	5
Sikkerhed	6
Hensigtsmæssig brug	6
Sikkerhedsvejledning.....	6
Ibrugtagning	8
Kontrol af stol og leverance	8
Brug	8
Rengøring og opbevaring	9
Tekniske data	10
Bortskaffelse	10
Bortskaffelse af emballage.....	10
Bortskaffelse af stolen.....	10

Fig. A



Leveringsomfang / komponenter

- 1** Sammenklappelig campingstol
- 2** Opbevaringstaske

GENERELT

Læs og gem brugsanvisningen



Denne brugsanvisning tilhører denne sammenklappelige campingstol (i det følgende benævnt »stol«). Den indeholder vigtige oplysninger om, hvordan man bruger stolen.

Læs brugsanvisningen, især sikkerhedsvejledningen, omhyggeligt før du bruger stolen. Manglende overholdelse af denne brugsanvisning kan medføre alvorlige kvæstelser eller beskadigelse af stolen.

Brugsanvisningen er baseret på de standarder og regler, der gælder i EU. Når du er i udlandet, skal du overholde de landespecifikke retningslinjer og love.

Gem brugsanvisningen som fremtidig reference. Hvis du videregiver stolen til tredjepart, skal du sørge for at denne brugsanvisningen følger med.

Symbolforklaring

Følgende symboler og signalord bruges i denne brugsanvisning, på stolen eller på emballagen.

ADVARSEL!

Dette signalsymbol/-ord betegner en fare med et mellemhøjt risikoniveau, som, hvis den ikke undgås, kan medføre død eller alvorlig personskade.

FORSIGTIG!

Dette signalsymbol/-ord angiver en fare med et lavt risikoniveau, som, hvis den ikke undgås, kan medføre mindre eller moderat personskade.

VEJLEDNING!

Dette signalord advarer mod eventuelle materielle skader.



Sikkerhedstestet: Produkter, der er markeret med dette symbol, opfylder kravene i den tyske produktsikkerhedslov (ProdSG).

SIKKERHED

Hensigtsmæssig brug

Denne stol er udelukkende beregnet til campingbrug. Stolen er ikke egnet til permanent brug i boligen.

Stolen er udelukkende beregnet til privat brug; ikke til erhvervsområdet.

Stolen er ikke et legetøj for børn.

Stolen må belastes med maks. 120 kg.

Stolen må kun bruges som beskrevet i denne brugsanvisning.

Enhver anden brug gælder som ikke-hensigtsmæssig og kan medføre materielle eller endda personskader.

Producenten eller forhandleren hæfter ikke for skader, der opstår pga. ikke formålmæssig eller forkert brug.

Sikkerhedsvejledning



Kvælningsfare!



Når børn leger med emballagematerialet og trækker plastikposerne på emballagen eller opbevaringsposen over hovedet, kan de blive kvælt.

- Hold børn væk fra emballage og opbevaringsposen.
- Efterlad aldrig opbevaringsposen uden opsyn.



Fare for personskade!

Stolen er hverken egnet som ståflade eller opstigningshjælp.

Du kan falde af og komme til skade.

- Undgå at stå eller sidde på campingmøblet, og hop ikke ned fra den.

 **FORSIGTIG!**

Fare for personskade!

Hvis stolen er beskadiget eller monteret forkert, kan stolen vælte, klappe sammen eller gå i stykker.

Du kan komme til skade.

- Foretag ikke nogen ændringer ved stolen.

VEJLEDNING!

Fare for skader!

Hvis du bruger stolen under ekstreme vejrforhold eller udsætter den for høje temperaturer, kan den blive beskadiget.

- Beskyt stolen mod ekstreme vejrforhold såsom storm, tordenvejr, kraftig varme og kulde.
- Hold stolen væk fra åben ild og stærke varmekilder.

VEJLEDNING!

Fare for skader!

Gummidupperne på stolbenene kan efterlade pletter på følsomme gulve.

- Kontroller, om dit gulv er egnet.

IBRUGTAGNING

Kontrol af stol og leverance

VEJLEDNING!

Fare for skader!

Hvis du åbner emballagen uforsigtigt med en skarp kniv eller andre spidse genstande, kan stolen blive beskadiget.

- Åbn emballagen forsigtigt.
 1. Fjern al emballagen.
 2. Tag stolen ud af emballagen, og kontroller om den har nogen skade. Hvis det er tilfældet, skal du ikke bruge stolen. Kontakt producenten ved hjælp af den serviceadresse, der er angivet på garantikortet.
 3. Kontroller om leverancen er fuldstændig (se **fig. A**).

BRUG

FORSIGTIG!

Fare for personskade!

Dine fingre kan komme i klem, når du folder stolen ud eller sammen.

- Lad ikke børn folde stolen ud eller sammen
- Tag ikke fat inde i føringerne.
- Vær forsigtig når du folder stolen ud eller sammen.

FORSIGTIG!

Fare for personskade!

Når stolen ikke er helt foldet ud, tipper over eller der er løse forbindelser, er der fare for personskader.

- Kontroller hver gang inden brug om stolen er foldet helt ud. Stolen må ikke vippe, belastningen skal hvile på alle fire ben på samme tid.
- Kontrollér regelmæssigt, om alle fastgørelsesanordninger er på plads.
- Stolen må ikke længere bruges hvis den er beskadiget, eller hvis sædet eller stolens ben er revnet eller beskadiget.
- Stolens undergrund skal altid være plan.

- Fold stolen **1** helt ud, så den står sikkert. Stolen står på alle fire ben på samme tid, når den er helt foldet helt ud.
- Juster armlænene ved hjælp af stofstropperne bag stolens ryg, hvis det ønskes.

RENGØRING OP OPBEVARING

VEJLEDNING!

Fare for skader!

Hvis du bruger de forkerte rengøringsmidler og -redskaber, kan du beskadige stolens overflader.

- Undgå brug af aggressive rengøringsmidler, eller skarpe eller metalgenstande til rengøring, som fx knive, hårde spatler, børster med metal-eller nylonbørster og lignende.
- Stolen må ikke rengøres med en trykrenser.

VEJLEDNING!

Fare for skader!

Hvis du opbevarer stolen forkert, kan den tage skade.

- Lad stolen tørre helt, før den opbevares, og når du ikke vil bruge den i lang tid.
 - Opbevar stolen på et tørt sted og beskyt den mod ekstreme vejrforhold som f.eks. storm, tordenvejr, kraftig varme og kulde.
1. Tør stolen af med en let fugtig klud. Brug om nødvendigt et mildt rengøringsmiddel, f.eks. et fedtopløsende opvaskemiddel.
 2. Lad stolen tørre helt.
 3. Fold stolen sammen, og opbevar den i den medfølgende opbevaringspose.

TEKNISKE DATA

Model:	FLX-CS-03
Varenummer:	4004187
Maks. belastning:	120 kg
Vægt:	ca. 2,5 kg
Dimensioner (B × D × H):	ca. 67 × 49 × 90 cm
Betræk:	100% polyester

Denne brugsanvisning kan også downloades som pdf-fil fra vores hjemmeside **www.flextrade.de**.

BORTSKAFFELSE

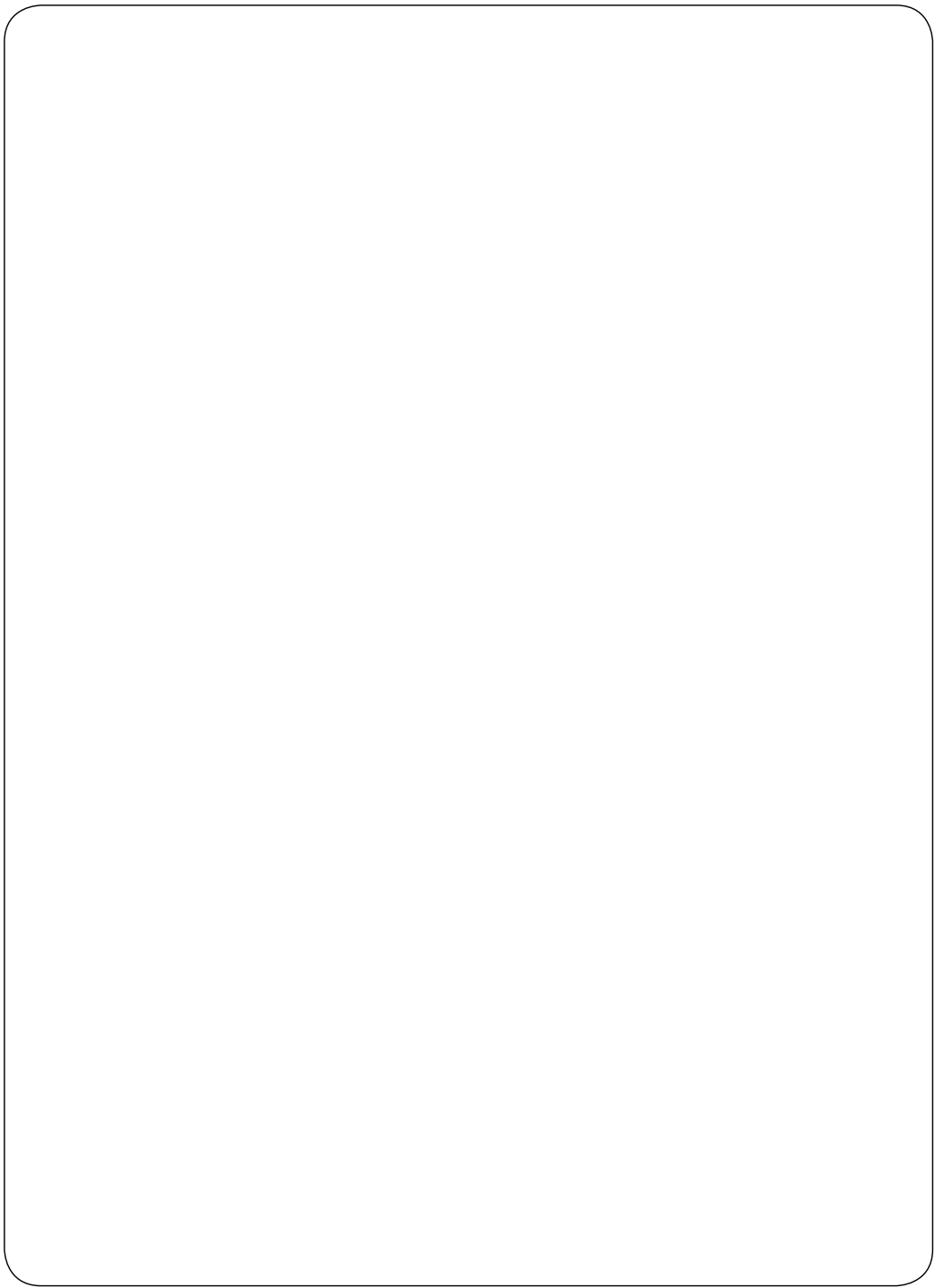
Bortskaffelse af emballage



Bortskaf emballagens forskellige materiale separat.
Bortskaf pap og karton som papir, mens folie/film lægges til genbrug.

Bortskaffelse af stolen

- Bortskaf stolen i henhold til gældende love og bestemmelser i dit land.



KUNDESERVICE



00800 / 78747874
(gratis, mobiltakst afviger)



flexxtrade-dk@teknihall.com

Art.-Nr.: 4004187

05/23/2022

Distribueret af:
Flexxtrade GmbH & Co. KG
Hofstr. 64
40723 Hilden
Tyskland