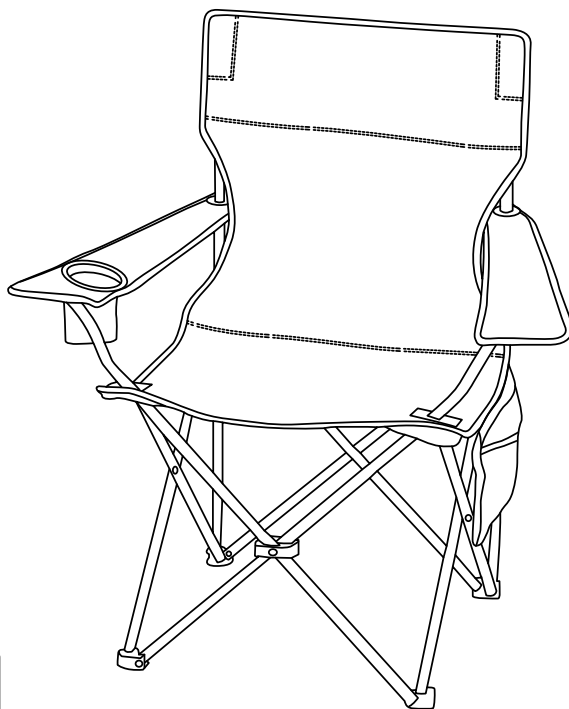




Chaise de camp pliable

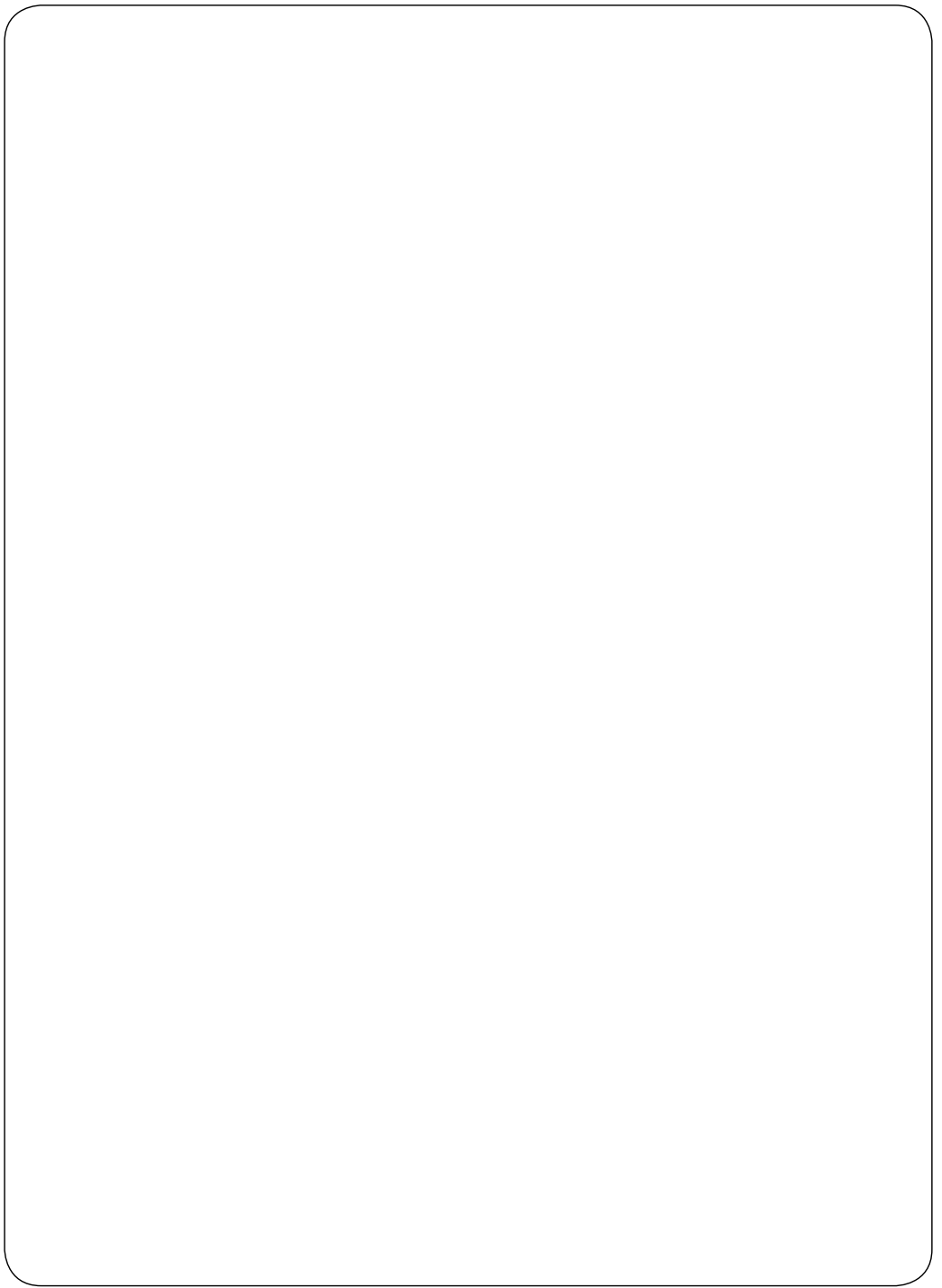
- Mode d'emploi
- Sécurité



SAV	
	00800 / 78747874 <small>(gratuit, possibilité d'appeler depuis un mobile)</small>
	flextrade@teknihall.fr
N° d'article : 4161	AA 23/22 B

MODE D'EMPLOI ORIGINAL

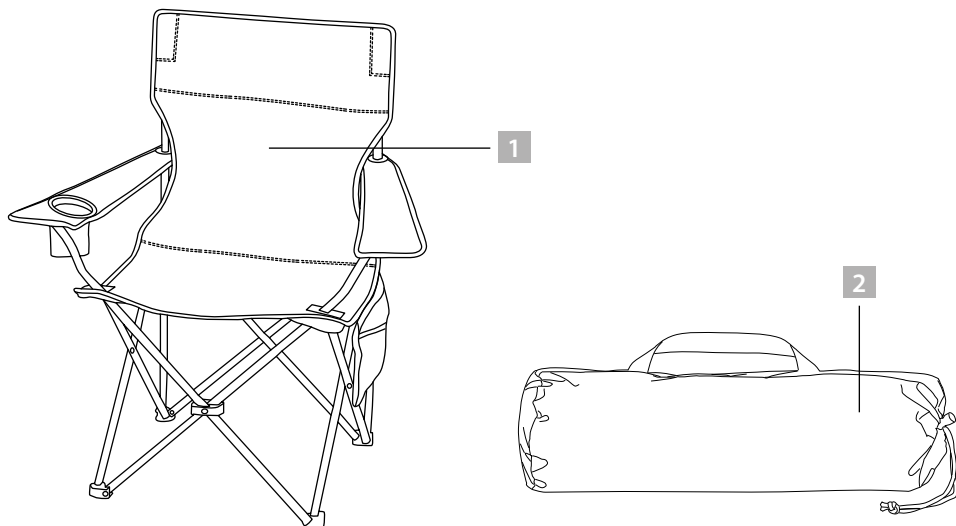
26041612
AA 23/22 B
FLX-CS-03
PO43030278
N° d'article : 4161



Sommaire

Matériel fourni/Pièces	12
Généralités	13
Lire et conserver la notice d'utilisation.....	13
Légende	13
Sécurité	14
Utilisation conforme.....	14
Consignes de sécurité.....	14
Première utilisation.....	16
Contrôle de la chaise et des fournitures.....	16
Mode d'emploi	16
Nettoyage et rangement.....	17
Caractéristiques techniques	18
Élimination	18
Élimination de l'emballage	18
Élimination de la chaise	18

Fig. A



Matériel fourni/Pièces

- 1** Chaise de camp pliable
- 2** Sac de rangement

GÉNÉRALITÉS

Lire et conserver la notice d'utilisation



Cette notice d'utilisation fait partie de cette chaise de camp pliable (ci-après « chaise »). Elle contient des informations importantes relatives à l'utilisation.

Lire soigneusement la notice d'utilisation, en particulier les consignes de sécurité, avant d'utiliser la chaise. Le non-respect de cette notice d'utilisation peut entraîner de graves blessures ou un endommagement de la chaise.

La notice d'utilisation est basée sur les normes et directives en vigueur de l'Union Européenne. Respecter les directives et lois spécifiques de chaque pays d'utilisation.

Conserver la notice d'utilisation pour toute utilisation ultérieure. Si vous donnez la chaise à des tiers, donnez leur également obligatoirement cette notice d'utilisation.

Légende

Les symboles et mots-clés suivants sont utilisés dans le présent mode d'emploi ou apposés sur la chaise ou sur son emballage.

AVERTISSEMENT !

Ce mot-clé désigne un danger à risque moyen pouvant entraîner une blessure grave ou la mort s'il n'est pas évité.

ATTENTION !

Ce mot-clé désigne un danger à risque faible pouvant entraîner une blessure modérée à mineure s'il n'est pas évité.

AVIS !

Ce mot-clé indique un risque de dommages matériels.



Sécurité vérifiée : Les produits caractérisés par ce symbole satisfont aux exigences de la loi allemande sur la sécurité des produits (ProdSG).

SÉCURITÉ

Utilisation conforme

La chaise est destinée exclusivement pour une utilisation dans le domaine du camping. La chaise n'est pas prévue pour être utilisée en tant que meuble permanent.

La chaise est conçue uniquement pour une utilisation privée et non pour une utilisation industrielle.

La chaise n'est pas un jouet pour les enfants.

Ne chargez pas la chaise avec un poids supérieur à 120 kg.

Utiliser la chaise uniquement de la manière décrite dans le présent mode d'emploi. Toute autre utilisation est considérée comme non conforme et peut entraîner des dommages matériels ou même des dommages corporels.

Le fabricant ou le négociant n'assume aucune responsabilité pour les dommages survenus par une utilisation non conforme ou incorrecte.

Consignes de sécurité

 **AVERTISSEMENT !**

Risque d'étouffement !



Les enfants peuvent se blesser ou s'étouffer s'ils jouent avec l'emballage et qu'ils enfilent l'emballage ou le sac de rangement sur la tête.

- Tenez l'emballage et le sac de rangement éloigné des enfants.
- Ne pas laisser le sac de rangement sans surveillance.

 **AVERTISSEMENT !**

Risque de blessures !

La chaise n'est pas prévue pour être une surface pour tenir debout ou en tant qu'échelle. Vous pouvez tomber et vous blesser.

- Ne montez pas sur la chaise et ne vous tenez pas debout sur la chaise, et ne sautez pas de la chaise.

 **ATTENTION !**

Risque de blessures !

Si la chaise est endommagée ou mal montée, elle peut basculer, se plier ou se casser.

Cela pourrait vous blesser.

- Ne modifiez pas la chaise.

AVIS !

Risque d'endommagement !

Si vous utilisez la chaise dans des conditions météorologiques extrêmes ou avec des températures élevées, elle peut être endommagée.

- Protégez la chaise des influences météorologiques extrêmes, comme p. ex. les tempêtes, les orages, les fortes chaleurs et le froid.
- Tenez la chaise de camp à distance des feux ouverts et des sources de chaleur puissantes.

AVIS !

Risque d'endommagement !

Les pieds en caoutchouc de la chaise peuvent laisser des traces sur les sols sensibles.

- Vérifiez si votre sol est adapté.

PREMIÈRE UTILISATION

Contrôle de la chaise et des fournitures

AVIS !

Risque d'endommagement !

Si vous ouvrez l'emballage sans précaution avec un couteau ou d'autres objets pointus, la chaise peut être endommagée.

- Ouvrez l'emballage avec précaution.
- 1. Enlevez toutes les pièces de l'emballage.
- 2. Retirez la chaise de son emballage et vérifiez qu'elle ne présente pas d'endommagements. Si c'est le cas, n'utilisez pas la chaise. Contactez le fabricant à l'adresse de service indiquée sur la carte de garantie.
- 3. Contrôlez que les pièces sont au complet (voir **fig. A**).

NOTICE D'UTILISATION

 **ATTENTION !**

Risque de blessures !

Vous pouvez vous écraser les doigts lors du dépliage et du pliage.

- Ne laissez pas les enfants déplier ou replier la chaise.
- Ne touchez pas les guidages.
- Procédez avec précautions lors du dépliage et du repliage.

 **ATTENTION !**

Risque de blessures !

Lorsque la chaise n'est pas entièrement dépliée, qu'elle bascule ou que des raccords sont mal fixés, il existe un risque de blessures.

- Vérifiez avant chaque utilisation si la chaise est entièrement dépliée. La charge doit reposer sur tous les pieds de la chaise. Celle-ci ne doit pas bouger.
- Vérifiez régulièrement si tous les éléments de raccordement sont présents.

- N'utilisez pas la chaise si elle est endommagée ou si les pieds ou la surface sont endommagés.
- Placez la chaise sur un sol stable, ferme et plan.
- Dépliez entièrement la chaise **1** pour garantir une tenue sûre. La chaise repose sur les quatre pieds en même temps lorsqu'elle est entièrement dépliée.
- Si vous le souhaitez, réglez les accoudoirs à l'aide des bandes en tissu derrière le dos de la chaise.

NETTOYAGE ET RANGEMENT

AVIS !

Risque d'endommagement !

Si vous utilisez le mauvais produit de nettoyage ou de mauvais objets de nettoyage, vous pouvez endommager les surfaces de la chaise.

- N'utilisez pas de produits de nettoyage agressifs et pas d'objets de nettoyage pointus ou métalliques comme des couteaux, des spatules dures, des brosses en métal, nylon ou autres.
- Ne nettoyez pas la chaise avec un nettoyeur haute pression.

AVIS !

Risque d'endommagement !

Si vous stockez la chaise de manière non conforme, elle peut être endommagée.

- Laissez la chaise sécher entièrement avant de le ranger et si vous souhaitez ne pas l'utiliser pendant une durée prolongée.
 - Stockez la chaise dans un endroit sec et protégez la chaise des influences météorologiques extrêmes, comme p. ex. les tempêtes, les orages, les fortes chaleurs et le froid.
1. Essuyez la chaise avec un tissu légèrement humidifié. Si nécessaire, utilisez un produit nettoyant doux, p. ex. un produit vaisselle dégraissant.
 2. Laissez la chaise entièrement sécher avant de la réemballer.
 3. Dépliez entièrement la chaise et rangez-la dans le sac de rangement fourni.

CARACTÉRISTIQUES TECHNIQUES

Modèle :	FLX-CS-03
Numéro d'article :	4161
Charge max. :	120 kg
Poids :	env. 2,5 kg
Dimensions (L x P x H) :	env. 67 × 49 × 90 cm
Revêtement :	100 % polyester

Cette notice d'utilisation peut également être téléchargée sous forme de fichier pdf sur notre site web **www.flexxtrade.de**.

ÉLIMINATION

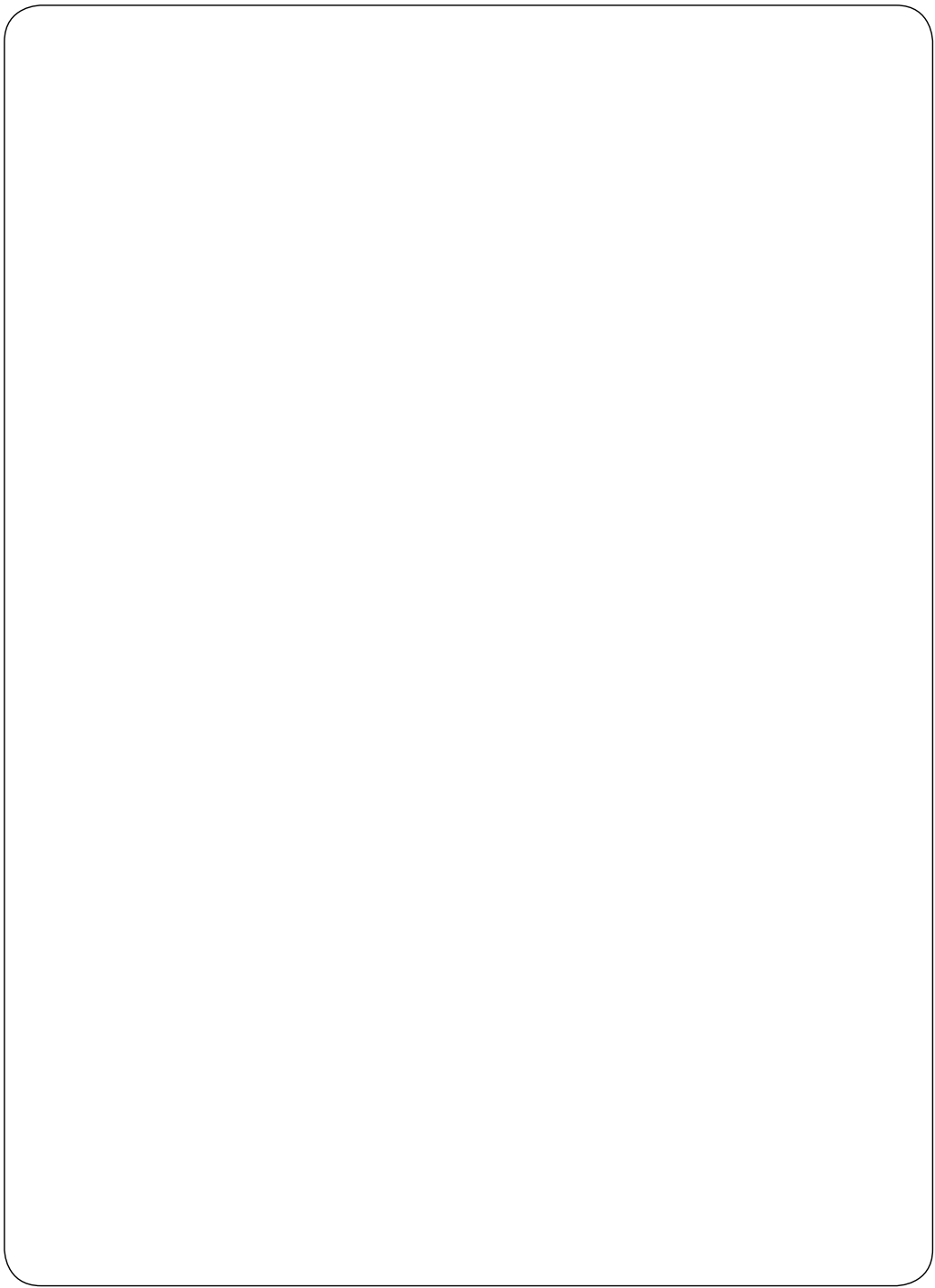
Élimination de l'emballage



Éliminez l'emballage en triant les matériaux. Les papiers et cartons doivent être jetés avec les vieux papiers, les films avec les matériaux recyclables.

Élimination de la chaise

- Éliminez la chaise dans le respect des prescriptions et directives valables dans le pays d'utilisation.



SAV

 **00800 / 78747874**
(gratuit, possibilité d'appeler depuis un mobile)

 **flexxtrade@teknihall.fr**

N° d'article : 4161

AA 23/22 B

Commercialisé par :
Flexxtrade GmbH & Co. KG
Hofstr. 64, 40723 Hilden
Allemagne



**LE TRI
+ FACILE**

