



# Használati útmutató

  
*ADVENTURIDGE.*

## ÖSSZECSUKHATÓ KEMPINGSZÉK



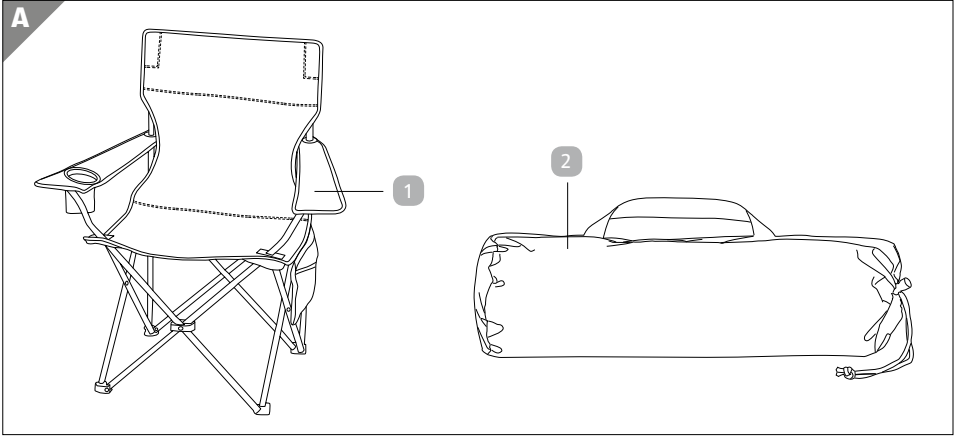
**i**



---

# Tartalom

<b>Tartalomjegyzék</b> .....	<b>2</b>
<b>Áttekintés</b> .....	<b>3</b>
<b>Szállítási terjedelem/tartozékok</b> .....	<b>3</b>
<b>QR-kodok</b> .....	<b>4</b>
<b>Általános adatok</b> .....	<b>5</b>
Olvassa el és őrizze meg használati utasítást .....	5
Jelmagyarázat.....	5
<b>Biztonság</b> .....	<b>6</b>
Rendeltetésszerű használat.....	6
Biztonsági tudnivalók .....	6
<b>Első használat</b> .....	<b>8</b>
Szék és a szállítási terjedelem ellenőrzése.....	8
Használat.....	8
<b>Tisztítás és tárolás</b> .....	<b>9</b>
<b>Műszaki adatok</b> .....	<b>10</b>
<b>Ártalmatlanítás</b> .....	<b>11</b>
A csomagolás ártalmatlanítása .....	11
A szék ártalmatlanítása .....	11



## Szállítási terjedelem/tartozékok

- 1 Összecsukható kempingszék
- 2 Tárolótáska

## QR kódokkal gyorsan és egyszerűen célba érn

Függetlenül attól, hogy **termékinformációkra, cserealkatrészekre** vagy tartozékokra van szüksége, vagy a **gyártói garanciát** vagy a **szervizhely-színek** listáját szeretné megtekinteni vagy csak egy **videó útmutatót** nézne meg – QR kódunkkal mindezt könnyen megteheti.

### Mi az a QR kód?

A QR (Quick Response – Gyors) kódok olyan grafikus kódok, amelyek egy okostelefon kamerával beolvashatók és amelyek pl. egy internet oldalra irányítják vagy elérhetőség adatokat tartalmaznak.

Előnyei: Nem kell begépelni az internet oldal URL webcímét vagy az elérhetőség adatokat!

### Hogyan működik?

A QR kódok használatához olyan okostelefon szükséges, amely rendelkezik QR kód olvasóval és internetkapcsolattal is\*.

A QR kód olvasót rendszerint ingyen letöltheti okostelefonja alkalmazásboltjából.

### Próbálja ki most

Olvassa be okostelefonjával a következő QR kódot és tudjon meg többet a megvásárolt Aldi termékről\*.

### A Aldi-szerviz oldala

Minden itt megadott információ elérhető a Aldi-szerviz oldaláról is; amelyet a következő weboldalról érhet el: [www.aldi-szervizpont.hu](http://www.aldi-szervizpont.hu).



\* A QR kód olvasó használata során az internetkapcsolatért a szolgáltatójával fennálló szerződés szerint fizetnie kell.

# Általános rész

## A használati utasítás elolvasása és megőrzése



Jelen használati útmutató ehhez az összecsucskható kempingszékhez (a továbbiakban: „szék”) tartozik. Fontos információkat tartalmaz arról, hogyan kell használni.

A szék használata előtt figyelmesen olvassa el a használati útmutatót, különösen a biztonsági utasításokat. Az utasítások betartásának elmulasztása súlyos sérülést és a szék károsodását okozhatja.

A használati útmutató az Európai Unióban alkalmazandó szabványokon és szabályokon alapul. Külföldi használat esetén tájékozódjon a helyi előírásokról és törvényekről.

A további használatához tartsa meg a használati útmutatót. Ha átadja a széket egy harmadik félnek, győződjön meg róla, hogy mellékeli hozzá ezt a használati útmutatót.

## Jelmagyarázat

A használati útmutatóban, a széken vagy a csomagoláson a következő szimbólumok és jelszavak használatosak.



**FIGYELMEZTETÉS!**

Ez a szimbólum/kifejezés közepes kockázattal járó veszélyt jelöl, amelyet ha nem kerülünk el, akkor az halálhoz vagy súlyos sérüléshez vezethet.



**VIGYÁZAT!**

Ez a szimbólum/kifejezés alacsony kockázattal járó veszélyt jelöl, amelyet ha nem kerülünk el, akkor az kis mértékű vagy csekély sérüléshez vezethet.

## ÉRTESÍTÉS

Ez a kifejezés lehetséges anyagi kár kockázatára figyelmeztet.



Ellenőrzött biztonság: Az ezzel a szimbólummal jelölt termékek megfelelnek a németországi termékbiztonsági törvény (ProdSG) előírásainak.

## Biztonság

### Rendeltetésszerű használat

A szék kizárólag kempingezésre készült. A szék nem alkalmas állandó otthoni bútorként történő használatra.

A szék kizárólag magánhasználatra készült, kereskedelmi használatra nem.

A szék nem gyerekjáték.

A szék terhelhetősége legfeljebb 120 kg.

A széket csak az ebben a használati útmutatóban leírtak szerint használja. Minden más felhasználás nem rendeltetésszerűnek minősül, és anyagi károkat vagy személyi sérülést okozhat.

A gyártó vagy a forgalmazó nem vállal felelősséget a nem rendeltetésszerű vagy helytelen használatból eredő károkért.

### Biztonsági tudnivalók



**FIGYELMEZTETÉS!**

#### Fulladásveszély!

Ha a gyerekek a csomagolóanyaggal játszanak, és a csomagolás műanyag zacskóját vagy a tárolótáskát a fejükre húzzák, akkor megfulladhatnak.

- A csomagolóanyagot és a tárolótáskát gyermekektől távol kell tartani.

- Soha ne hagyja elöl felügyelet nélkül a tárolótáskát.



## **FIGYELMEZTETÉS!**

### **Sérülésveszély!**

A szék nem alkalmas állófelületként vagy hegymászó segédeszközként. Le lehet esni róla és ez sérüléshez vezethet.

- Ne lépjen, ne álljon a székre, ne ugorjon le a székről.



## **VIGYÁZAT!**

### **Sérülésveszély!**

Ha a szék sérült vagy helytelenül van beállítva, akkor az felborulhat, összecukódhat vagy eltörhet.

Eközben sérülés következhet be.

- Ne hajtson végre módosításokat a széken.

## **ÉRTESÍTÉS**

### **Károsodás veszélye!**

Ha a széket szélsőséges időjárási körülmények között használja, vagy magas hőmérsékletnek teszi ki, megsérülhet.

- Védje a széket a szélsőséges időjárási viszonyoktól, mint a vihar, zivatar, nagy meleg és hideg.
- Tartsa távol a széket nyílt lángtól és erős hőforrásoktól.

## **ÉRTESÍTÉS**

### **Károsodás veszélye!**

A gumírozott széklábak arra érzékeny padlón foltokat hagyhat

- Ellenőrizze, hogy a padló megfelelő-e.

# Első használat

## Ellenőrizze a széket és a szállítási terjedelmet

### ÉRTESÍTÉS

#### Károsodás veszélye!

Ha a csomagolást nem kellő óvatossággal nyitja ki éles késsel vagy más éles tárggyal, akkor a szék megsérülhet.

– Óvatosan nyissa ki a csomagolást.

1. Távolítsa el az összes csomagolóanyagot.
2. Vegye ki a széket a csomagolásból, és ellenőrizze, hogy nem sérült-e. Ha igen, ne használja a széket. Vegye fel a kapcsolatot a gyártóval a jótállási kártyán megadott szervizcím használatával.
3. Ellenőrizze, hogy a szállítási terjedelem hiánytalan legyen (lásd az **ábrát. A**).

#### Használat



### VIGYÁZAT!

#### Sérülésveszély!

A szék kinyitása és összecukása során becsípheti az ujjait.

- Ne hagyja, hogy a széket gyerekek hajtsák össze vagy nyissák ki.
- Ne nyúljon a vezetőkbe.
- Legyen óvatos a szék kinyitása és összecukása során.



 **VIGYÁZAT!****Sérülésveszély!**

Sérülés veszélye áll fenn, ha a szék nincs teljesen kinyitva, billeg vagy a csatlakozások lazák.

- Minden használat előtt ellenőrizze, hogy a szék teljesen össze van-e csukva. A széknek nem szabad billegnie, a terhelésnek egyformán kell eloszlania a négy széklábon.
- Rendszeresen ellenőrizze, hogy az összes kötőelem a helyén van-e.
- Ne használja a széket, ha sérült, vagy ha az ülőfelület vagy a szék lábai megrepedtek vagy sérültek.
- Mindig sima felületre helyezze a széket.
- Hajtsa ki a széket **1** teljesen úgy, hogy biztonságos legyen. A szék akkor áll egyszerre mind a négy lábán, ha a két felület teljesen szét van nyitva.
- Ha szükséges, állítsa be a karfákat a szék háta mögötti szövetpántok segítségével.

**Tisztítás és tárolás****ÉRTESÍTÉS****Károsodás veszélye!**

Ha nem megfelelő mosószert és tisztítószert használ, az károsíthatja a szék felületét.

- Ne használjon durva tisztítószeret és éles vagy fémes tisztítószeret, például késeket, kemény spatulákat, fém vagy nejlon sörtéjű keféket és hasonlókat.
- Ne használjon magasnyomású tisztítót a szék tisztításához.

## ÉRTESÍTÉS

### Károsodás veszélye!

Ha helytelenül tárolja a széket, előfordulhat, hogy az megsérül.

- Hagyja a széket teljesen megszáradni, mielőtt tárolja, és ha nem szándékozik hosszú ideig használni.
  - A széket száraz helyen tárolja, és védje meg a szélsőséges időjárási viszonyoktól, például vihartól, zivatartól, erős hőtől és hidegtől.
1. Törölje le a széket enyhén nedves ruhával. Szükség esetén használjon enyhe tisztítószert, például zsíroldó mosószert.
  2. Hagyja teljesen megszáradni a széket.
  3. Csukja össze a széket, és tegye a mellékelt tárolótáskába.

## Műszaki adatok

Típus:	FLX-CS-03
Cikkszám:	804882
Maximális terhelhetőség:	120 kg
Tömeg:	kb. 2,5 kg
Méretek (szé × mé × ma):	kb. 67 × 49 × 90 cm
Huza:	100% poliészter

Ez a kezelési útmutató PDF-fájlként is letölthető honlapunkról a **www.flexxtrade.de** címen.

# Ártalmatlanítás

## Csomagolás ártalmatlanítása



A csomagolást hulladékfajtánként ártalmatlanítsa. A kartont a papírhulladékok közé, a fóliát az újrahasznosítható hulladékgyűjtőbe helyezze.

## A szék ártalmatlanítása



A széket az Ön országában érvényes törvények és előírások szerint kell ártalmatlanítani.



**Származási hely: Kína**

**Gyártó:**

FLEXXTRADE GMBH & CO. KG  
HOFSTR. 64  
40723 HILDEN  
GERMANY