



Istruzioni
per l'uso


ADVENTURIDGE.

SEDIA PIEGHEVOLE DA CAMPEGGIO

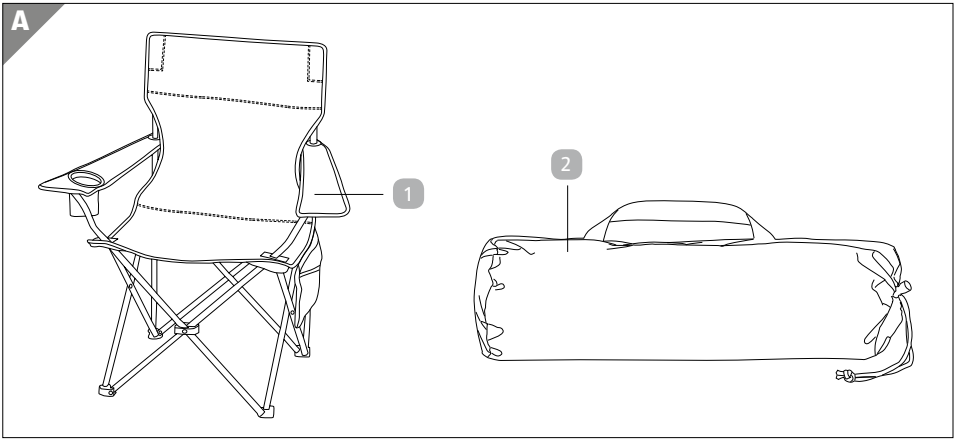


i



Indice

Indice	2
Panoramica	2
Fornitura/Elementi	3
Codici QR	4
Generalità	5
Leggere e conservare le Istruzioni per l'uso	5
Spiegazione dei simboli	5
Sicurezza	6
Uso conforme	6
Avvertenze di sicurezza.....	6
Primo impiego	8
Controllare la sedia e la fornitura.....	8
Uso	8
Pulizia e conservazione	10
Dati tecnici	11
Smaltimento	11
Smaltimento dell'imballaggio	11
Smaltimento della sedia	11



Fornitura / Elementi

- 1 Sedia pieghevole da campeggio
- 2 Sacca di conservazione

Arrivare all'obiettivo in modo veloce e semplice grazie ai codici QR

Non importa se siete alla ricerca di **informazioni relative a prodotti, pezzi di ricambio o accessori**, se cercate **garanzie dei produttori o centri di assistenza** o se desiderate vedere comodamente un **video-tutorial** – grazie ai nostri codici QR riuscirete ad arrivare in modo semplicissimo al vostro obiettivo.

Cosa sono i codici QR?

I codici QR (QR = Quick Response) sono codici grafici acquisibili mediante la fotocamera di uno smartphone e che contengono per esempio un link ad un sito internet o dati di contatto.

Il vostro vantaggio: non si necessita più di dover digitare faticosamente indirizzi internet o dati di contatto!

Ecco come si fa

Per poter acquisire il codice QR si necessita semplicemente di uno smartphone, aver installato un software che legga i codici QR e di un collegamento internet. Software che leggono i codici QR sono disponibili nello App Store del vostro smartphone e in genere sono gratuiti.

Provate ora

Basta acquisire con il vostro smartphone il seguente codice QR per ottenere ulteriori informazioni relative al vostro prodotto ALDI.

Il portale di assistenza ALDI

Tutte le suddette informazioni sono disponibili anche in internet nel portale di assistenza ALDI all'indirizzo www.aldi-service.it.

Eseguendo il lettore di codici QR potrebbero generarsi costi a seconda della tariffa scelta con il vostro operatore mobile a seguito del collegamento ad internet.



Generalità

Leggere e conservare le Istruzioni per l'uso



Le presenti Istruzioni per l'uso fanno parte di questa sedia pieghevole da campeggio (in seguito detta solo „Sedia“). Esse contengono informazioni importanti sull'uso.

Prima di utilizzare la sedia, leggere accuratamente le Istruzioni per l'uso, in particolare le avvertenze di sicurezza. L'inosservanza delle presenti Istruzioni per l'uso può causare lesioni gravi e provocare danni alla sedia.

Le Istruzioni per l'uso si basano sulle normative e le regolamentazioni in vigore nell'Unione Europea. All'estero rispettare anche le direttive e le leggi specifiche del paese.

Conservare le Istruzioni per l'uso per un impiego futuro. Nel caso in cui la sedia venga ceduta a terzi, consegnare loro anche le presenti Istruzioni per l'uso.

Spiegazione dei simboli

I seguenti simboli e parole di segnalazione sono utilizzati nelle presenti Istruzioni per l'uso, sulla sedia o sull'imballaggio.

 **AVVERTIMENTO!**

Questo simbolo/parola di segnalazione definisce un pericolo con un livello di rischio medio che, se non viene evitato, può provocare la morte o lesioni gravi.

 **ATTENZIONE!**

Questo simbolo/parola di segnalazione definisce un pericolo con un livello di rischio basso che, se non viene evitato, può provocare una lesione da lieve a media.

AVVISO!

Questa parola di segnalazione avverte di possibili danni materiali.



Sicurezza comprovata: I prodotti contrassegnati con questo simbolo sono conformi ai requisiti della legge tedesca sulla sicurezza dei prodotti (ProdSG).

Sicurezza

Uso conforme

La sedia è progettata esclusivamente per l'uso da campeggio.

La sedia non è adatta come mobile da arredo permanente.

La sedia è progettata esclusivamente per l'uso privato e non commerciale.

La sedia non è un giocattolo per bambini.

Il carico massimo della sedia è di 120 kg.

Utilizzare la sedia solo come descritto in queste Istruzioni per l'uso.

Qualsiasi altro utilizzo è considerato improprio e può causare danni materiali o lesioni personali.

Il produttore o il rivenditore non si assume alcuna responsabilità per danni causati da un uso improprio o errato.

Avvertenze di sicurezza



AVERTISSEMENT !

Pericolo di soffocamento!

Se i bambini giocano con il materiale di imballaggio e mettono il sacchetto di plastica dell'imballaggio o la sacca di conservazione sopra la loro testa, possono soffocare.

- Tenere il materiale di imballaggio e la sacca di conservazione fuori dalla portata dei bambini.
- Non lasciare mai incustodita la sacca di conservazione.

 **AVERTISSEMENT !****Pericolo di lesioni!**

La sedia non è adatta né come mezzo per stare in piedi, né come sgabello per sollevarsi. Si potrebbe cadere e ferirsi.

- Non salire o stare in piedi sulla sedia e non saltare dalla sedia.

 **ATTENTION !****Pericolo di lesioni!**

Nel caso in cui la sedia sia danneggiata o montata in modo errato, la sedia potrebbe ribaltarsi, ripiegarsi o rompersi.

Ci si potrebbe ferire.

- Non apportare alcuna modifica alla sedia.

AVIS !**Pericolo di danneggiamenti!**

Nel caso in cui la sedia venga impiegata in condizioni atmosferiche estreme oppure la si espone a temperature elevate, si potrebbe danneggiare.

- Proteggere la sedia da influssi atmosferici estremi, ad es. da tempeste, temporali, caldo e freddo intensi.
- Tenere la sedia lontana da fiamme libere e da forti fonti di calore.

AVIS !**Pericolo di danneggiamenti!**

Su pavimenti sensibili, i piedi gommati della sedia possono lasciare delle macchie.

- Verificare che il proprio pavimento sia adatto.

Primo impiego

Controllare la sedia e la fornitura

AVIS !

Pericolo di danneggiamenti!

La sedia si potrebbe danneggiare se si apre l'imballaggio incautamente con un coltello affilato o altri oggetti appuntiti.

– Aprire l'imballaggio con cautela.

1. Rimuovere tutte le parti dell'imballaggio.
2. Estrarre la sedia dall'imballaggio ed accertarsi che non sia danneggiata. Non usare la sedia, nel caso in cui risulti essere danneggiata. In questo caso, contattate il produttore all'indirizzo di assistenza riportato sulla scheda di garanzia.
3. Accertarsi che la fornitura sia completa (vedi **Fig. A**).

Uso



ATTENTION !

Pericolo di lesioni!

Quando si apre e si chiude la sedia, ci si potrebbero schiacciare le dita.

- Non lasciar aprire o chiudere la sedia dai bambini.
- Non inserire le mani nelle guide.
- Durante le operazioni di apertura e di chiusura, procedere con cautela.



ATTENTION !

Pericolo di lesioni!

Se la sedia non è completamente spiegata, si inclina o i collegamenti sono allentati, sussiste il rischio di lesioni.

- Prima di ogni utilizzo, accertarsi che la sedia sia completamente aperta. La sedia non deve inclinarsi, il carico

deve poggiare allo stesso tempo su tutte e quattro le gambe della sedia.

- Accertarsi regolarmente che tutti gli elementi di collegamento siano presenti.
- Non utilizzare più la sedia qualora risulti essere danneggiata oppure nel caso in cui la seduta oppure le gambe della sedia presentino crepe o danneggiamenti.
- Posizionare la sedia sempre su un fondo piano.
- Dispiegare completamente la sedia ① in modo tale da essere posizionata in modo sicuro. La sedia sta in piedi su tutte e quattro le gambe contemporaneamente quando è completamente spiegata.
- Se lo si desidera, regolare i braccioli utilizzando le cinghie in tessuto poste dietro lo schienale della sedia.

Pulizia e conservazione

AVIS !

Pericolo di danneggiamenti!

Le superfici della sedia si possono danneggiare se si usano detersivi ed oggetti detersivi sbagliati.

- Non usare detersivi aggressivi e nessun oggetto per la pulizia affilato o metallico, come coltelli, spatole dure, spazzole con setole di metallo o nylon e simili.
- Non pulire la sedia con un'idropulitrice ad alta pressione.

AVIS !

Pericolo di danneggiamenti!

Nel caso in cui la sedia venga conservata in modo errato, si potrebbe danneggiare.

- Prima di riporre la sedia e se non si intende utilizzarla per un periodo prolungato, far sì che si asciughi completamente.
 - Conservare la sedia in un luogo asciutto e proteggerla da influssi atmosferici estremi, ad es. da tempeste, temporali, caldo e freddo intensi.
1. Pulire la sedia con un panno leggermente umido. All'occorrenza usare un detersivo delicato come ad es. un detersivo sgrassante.
 2. Far asciugare la sedia completamente.
 3. Richiudere la sedia e conservarla con la sacca di conservazione compresa nella fornitura.

Dati tecnici

Modello:	FLX-CS-03
N. articolo:	804882
Carico massimo:	120 kg
Peso:	2,5 kg
Misure (Largh × Prof × Alt):	ca. 67 × 49 × 90 cm
Rivestimento:	100% poliestere

Le presenti Istruzioni per l'uso possono essere scaricate anche in formato PDF dalla nostra homepage **www.flextrade.de**.

Smaltimento

Smaltimento dell'imballaggio



Smaltire l'imballaggio in base ai materiali. Conferire la carta ed il cartone nella raccolta della carta, la plastica nella raccolta dei materiali riciclabili.

Smaltimento della sedia



Smaltire la sedia secondo le leggi e le disposizioni in vigore nel paese di utilizzo.



Produttore:

FLEXXTRADE GMBH & CO. KG
HOFSTR. 64
40723 HILDEN
GERMANIA