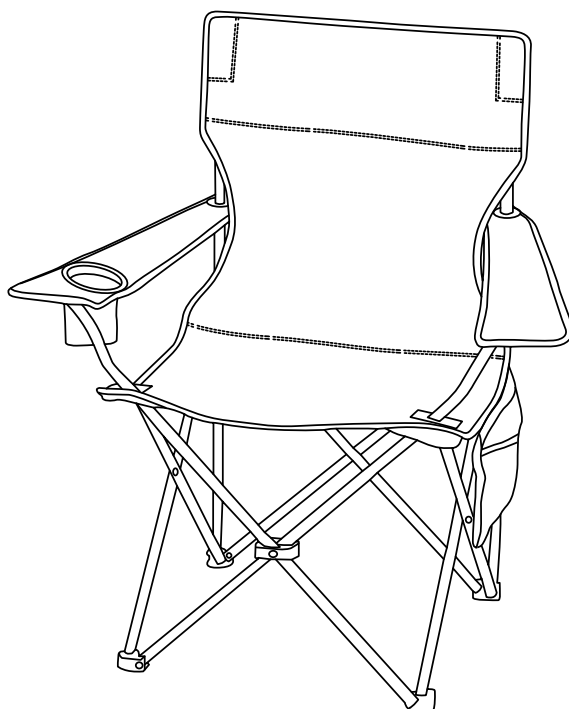




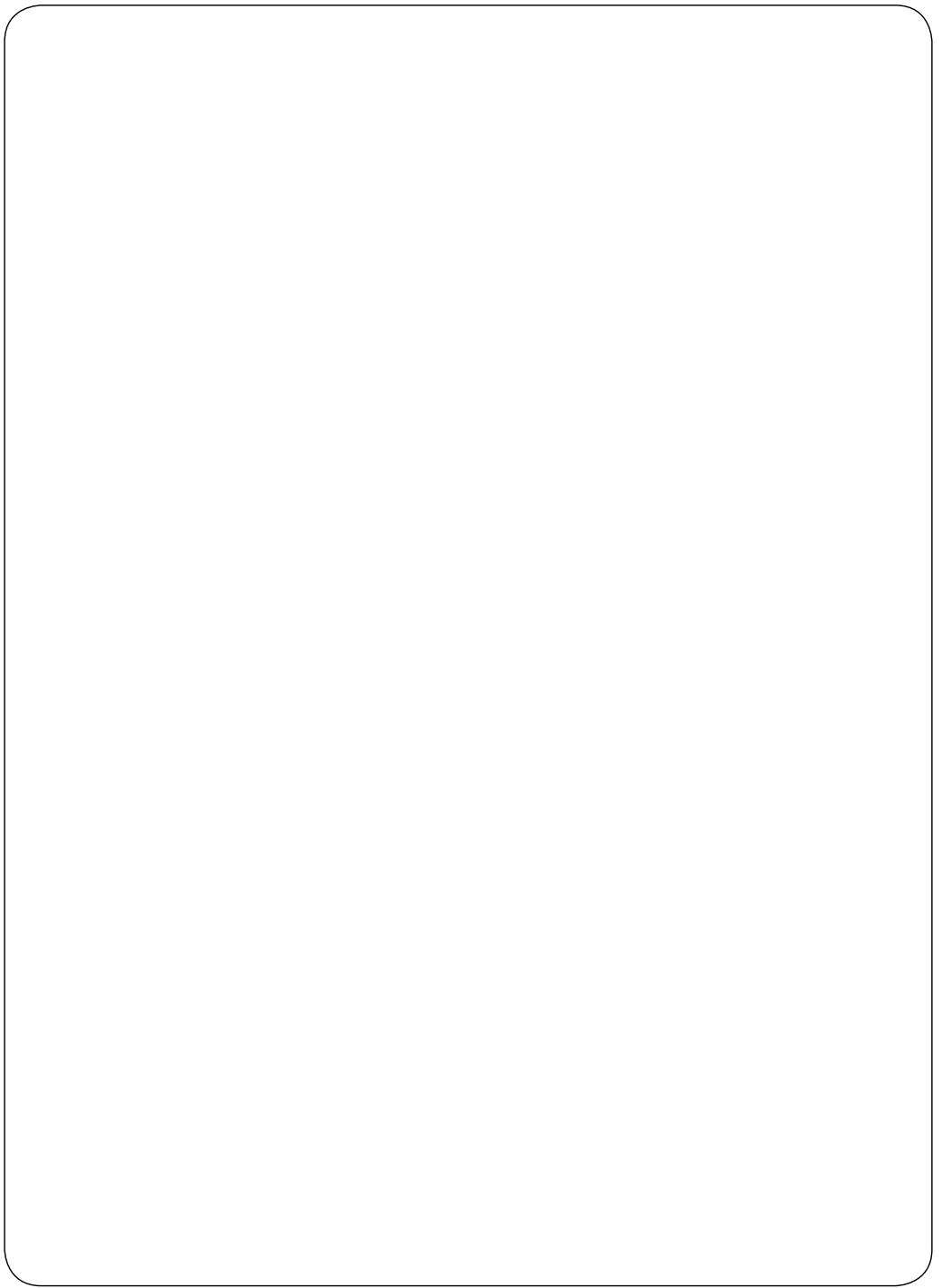
Składane krzesło kempingowe



SERWIS	
	00800 / 78747874 <small>(koszt połączenia według taryfy operatora)</small>
	flextrade-pl@teknihall.com
Nr art.: 8004663	11/06/2022

INSTRUKCJA OBSŁUGI

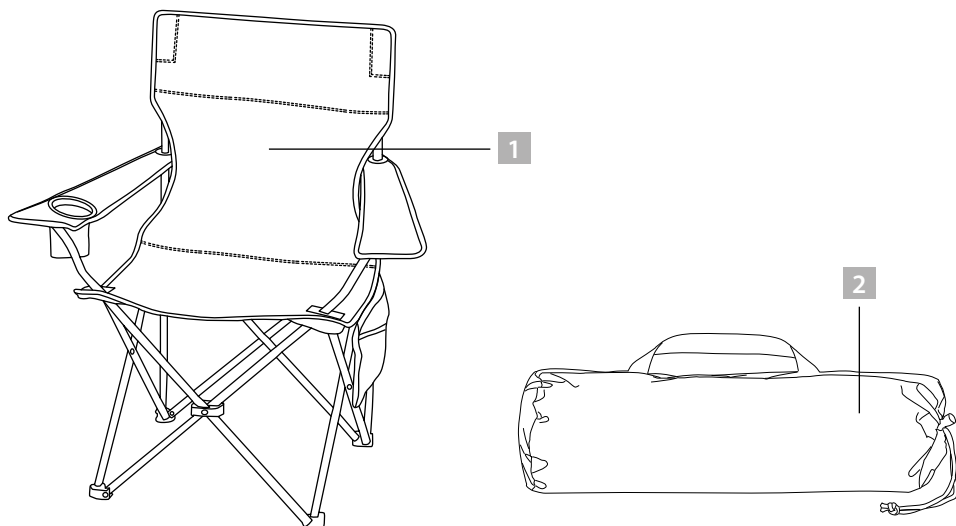
2008080046633
FLX-CS-03
PO43030283
Nr art.: 8004663
11/06/2022



Spis treści

Zawartość opakowania/części	4
Informacje ogólne	5
Zapoznanie się i przechowywanie instrukcji obsługi	5
Objaśnienie symboli.....	5
Bezpieczeństwo	6
Użytkowanie zgodnie z przeznaczeniem	6
Zasady bezpieczeństwa	6
Pierwsze użycie	8
Sprawdzenie krzesła i zawartość opakowania	8
Użytkowanie.....	8
Czyszczenie i przechowywanie	9
Dane techniczne	10
Utylizacja	10
Utylizacja opakowania	10
Utylizacja krzesła	10

Rys. A



Zawartość opakowania / części

- 1** Składane krzesło kempingowe
- 2** Torba do przechowania

INFORMACJE OGÓLNE

Instrukcję użytkowania przeczytać i zachować



Niniejsza instrukcja obsługi dotyczy składanego krzesła kempingowego (zwanego dalej tylko „krzesłem”). Zawiera ważne informacje dotyczące użytkowania.

Przed pierwszym użyciem krzesła należy dokładnie przeczytać instrukcję obsługi, zwłaszcza zasady bezpieczeństwa. Nieprzestrzeganie niniejszej instrukcji obsługi może doprowadzić do ciężkich obrażeń ciała lub uszkodzeń krzesła.

Instrukcja użytkowania opiera się na normach i przepisach obowiązujących w Unii Europejskiej. Podczas pobytu za granicą należy przestrzegać wytycznych i przepisów obowiązujących w danym kraju.

Zachowaj instrukcję obsługi do późniejszego wykorzystania. Oddając krzesło innej osobie, oddaj razem z nim instrukcję

Objaśnienie znaków

W niniejszej instrukcji obsługi, na krześle lub na opakowaniu znajdują się następujące symbole i hasła sygnalizacyjne.

OSTRZEŻENIE!

Ten symbol/hasło ostrzegawcze oznacza zagrożenie o średnim stopniu ryzyka, które, jeżeli nie da się go uniknąć, może doprowadzić do śmierci lub poważnych obrażeń ciała.

UWAGA!

Ten symbol/hasło ostrzegawcze oznacza zagrożenie o niewielkim stopniu ryzyka, które, jeżeli nie da się go uniknąć, może doprowadzić do lekkich lub umiarkowanych obrażeń ciała.

INFORMACJA!

To hasło ostrzegawcze ostrzega przed możliwymi szkodami materialnymi.



Sprawdzone bezpieczeństwo: Produkty, oznaczone niniejszym symbolem, odpowiadają wymogom niemieckiej ustawy o bezpieczeństwie produktów (ProdSG).

BEZPIECZEŃSTWO

Użytkowanie zgodnie z przeznaczeniem

Krzesło jest przeznaczone wyłącznie do użytku na obszarze kempingu. Krzesło nie jest przewidziane jako mebel, dostosowany do celów mieszkalnych.

Krzesło jest przeznaczone wyłącznie do użytku prywatnego i nie nadaje się do zastosowań komercyjnych.

Krzesło nie jest zabawką.

Obciążenie krzesła wynosi maksymalnie 120 kg.

Krzesło należy użytkować wyłącznie według opisu w niniejszej instrukcji. Wszelkie inne użytkowanie jest uważane za niezgodne z przeznaczeniem i może doprowadzić do szkód materialnych a nawet osobowych.

Producent ani dystrybutor nie przejmuje odpowiedzialności za szkody, powstałe w wyniku niewłaściwego użytkowania lub użytkowania w sposób niezgodny z przeznaczeniem.

Wskazówki dotyczące bezpieczeństwa

OSTRZEŻENIE!

Niebezpieczeństwo uduszenia!



W przypadku zabawy z udziałem materiału opakowaniowego i zakładania plastikowych torebek lub toreb do przechowywania produktów na głowę występuje zagrożenie uduszeniem.

- Materiał opakowaniowy i torbę do przechowywania należy przechowywać z dala od dzieci.
- Nie należy pozostawiać torby do przechowywania bez nadzoru.

OSTRZEŻENIE!

Istnieje ryzyko obrażeń ciała!

Krzesło nie nadaje się do użycia jako podest lub drabinka do pracy na wysokości. Możliwy jest upadek z wysokości i obrażenie ciała.

- Nie należy wchodzić na krzesło ani stawać na nim i z niego zeskakiwać.

UWAGA!

Istnieje ryzyko obrażeń ciała!

Jeżeli krzesło jest uszkodzone lub nieprawidłowo zmontowane, może ulec przewróceniu, nieplanowanemu złożeniu lub złamaniu. Możliwe jest przy tym wystąpienie obrażenia ciała.

- Nie należy wprowadzać żadnych modyfikacji w konstrukcji krzesła.

INFORMACJA!

Ryzyko uszkodzenia!

Używanie krzesła w ekstremalnych warunkach pogodowych lub wystawianie go na działanie wysokich temperatur może spowodować jego uszkodzenie.

- Należy chronić krzesło przed ekstremalnymi warunkami pogodowymi, np. burzami, piorunami, intensywnym upałem i zimnem.
- Należy przechowywać wszystkie części krzesła kempingowego z daleka od otwartego ognia i silnych źródeł ciepła.

INFORMACJA!

Ryzyko uszkodzenia!

Na wrażliwych podłogach gumowane nóżki krzesła mogą pozostawiać plamy.

- Sprawdzić, czy podłoga nadaje się do ustawiania.

PIERWSZE UŻYCIE

Sprawdzenie krzesła i zawartości opakowania

INFORMACJA!

Ryzyko uszkodzenia!

Nieostrożnie otwieranie opakowania ostrym nożem lub innymi ostrymi przedmiotami może spowodować uszkodzenie krzesła.

- Opakowanie należy otwierać ostrożnie.
- 1. Usunąć wszystkie części opakowania.
- 2. Wyjąć krzesło z opakowania i sprawdzić, czy nie jest uszkodzone. W takim przypadku nie należy użytkować uszkodzonego krzesła. Skontaktuj się z producentem pod adresem serwisu podanym na karcie gwarancyjnej.
- 3. Należy sprawdzić, czy dostawa jest kompletna (patrz **rys. A**).

UŻYTKOWANIE

UWAGA!

Istnieje ryzyko obrażeń ciała!

Podczas składania i rozkładania możliwe jest zmiżdżenie palców.

- Nie należy zezwalać dzieciom na składanie i rozkładanie krzesła.
- Nie należy sięgać do prowadnic.
- Podczas składania i rozkładania należy zachować ostrożność.

UWAGA!

Istnieje ryzyko obrażeń ciała!

Jeśli krzesło nie jest w pełni rozłożone, przechyla się lub połączenia są luźne, istnieje ryzyko obrażeń.

- Przed każdym użyciem należy sprawdzić, czy krzesło jest całkowicie rozłożone. Krzesło nie może się chwiać, a obciążenie musi spoczywać na wszystkich czterech nogach krzesła jednocześnie.
- Należy regularnie sprawdzać, czy wszystkie elementy połączeniowe znajdują się na miejscu.
- Nie należy używać krzesła, jeśli jest ono uszkodzone lub jeśli siedzisko albo nogi krzesła są pęknięte lub uszkodzone.

- Produkt należy zawsze ustawiać na odpowiednim podłożu
- Należy całkowicie rozłożyć krzesło **1**, tak aby stało stabilnie. Po całkowitym rozłożeniu krzesło stoi na wszystkich czterech nogach jednocześnie.
- W razie potrzeby można wyregulować podłokietniki za pomocą pasków tkaniny znajdujących się za oparciami krzesel.

CZYSZCZENIE I PRZECHOWYWANIE

INFORMACJA!

Ryzyko uszkodzenia produktu!

Użycie niewłaściwych środków i przedmiotów czyszczących może spowodować uszkodzenie powierzchni krzesła.

- Nie należy używać agresywnych środków czyszczących ani ostrych lub metalowych przedmiotów, takich jak noże, twarde szpatułki, szczotki z metalowym lub nylonowym włosiem itp.
- Nie należy czyścić fotela za pomocą myjki wysokociśnieniowej.

INFORMACJA!

Ryzyko uszkodzenia produktu!

Nieprawidłowe przechowywanie krzesła może spowodować jego uszkodzenie.

- Należy poczekać na całkowite wyschnięcie krzesła przed jego schowaniem oraz jeżeli nie planuje się jego używania przez dłuższy czas.
 - Należy przechowywać krzesło w suchym miejscu i chronić je przed ekstremalnymi warunkami pogodowymi, np. burzami, piorunami, intensywnym upałem i zimnem.
1. Należy wytrzeć krzesło lekko zwilżoną szmatką do czysta. W razie potrzeby należy użyć łagodnego środka do mycia, np. płynu do mycia naczyń rozpuszczającego tłuszcz.
 2. Następnie należy odczekać do całkowitego wyschnięcia krzesła.
 3. Należy złożyć krzesło i przechowywać je w dołączonej torbie do przechowywania.

DANE TECHNICZNE

Model:	FLX-CS-03
Numer artykułu:	8004663
Maksymalne obciążenie:	120 kg
Masa:	ok. 2,5 kg
Wymiary (dł. × sz. × wys.):	ok. 67 × 49 × 90 cm
Poszewka:	100% Poliester

Niniejszą instrukcję obsługi można również pobrać jako plik PDF z naszej strony głównej www.flexxtrade.de.

UTYLIZACJA

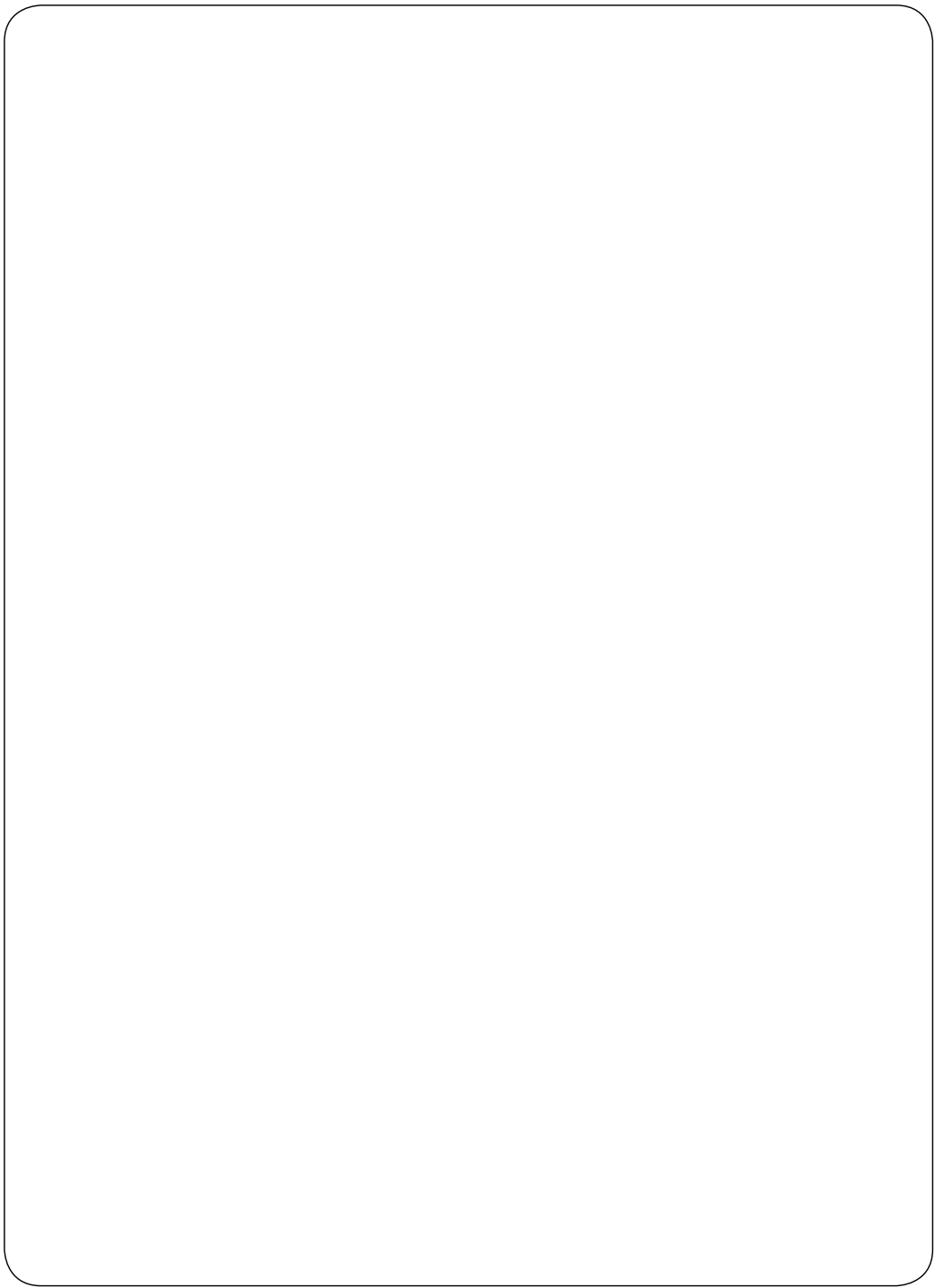
Utylizacja opakowania



W ramach utylizacji należy posortować elementy opakowania. Papier i karton umieścić wraz z makulaturą, a folię z surowcami wtórnymi.

Utylizacja krzesła

– Opakowanie należy zutylizować odpowiednio do jego rodzaju.



SERWIS



00800 / 78747874

(Koszt połączenia według taryfy operatora)



flextrade-pl@teknihall.com

Nr art.: 8004663

11/06/2022

Dystrybutor:
Flextrade GmbH & Co. KG
Hofstr. 64, 40723 Hilden
Niemcy
Wyprodukowano w Chinach