



Navodila za uporabo


ADVENTURIDGE.

ZLOŽLJIV STOL ZA KAMPIRANJE

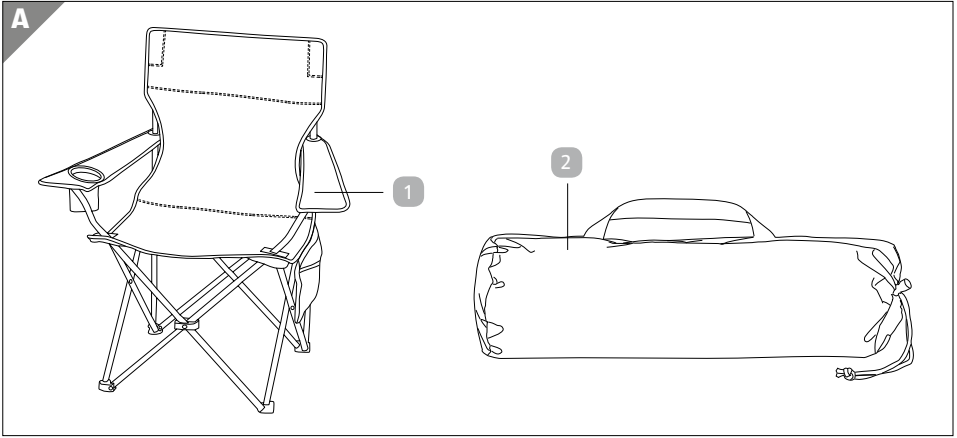


i



Kazalo

Kazalo	2
Pregled	3
Obseg dobave/sestavni deli	3
Kodami QR	4
Splošno	5
Preberite in shranite navodila za uporabo	5
Razlaga risb.....	5
Varnost	6
Predvidena uporaba.....	6
Varnostna navodila	6
Prva uporaba	8
Preverjanje stola in obsega dobave	8
Uporaba.....	8
Čiščenje in shranjevanje	10
Tehnični podatki	11
Odstranjevanje med odpadke	11
Odstranjevanje embalaže	11
Odstranjevanje stola	11



Obseg dobave/sestavni deli

- 1 Zložljiv stol za kampiranje
- 2 Torbica za shranjevanje

Hitro in preprosto do cilja s kodami QR

Ne glede na to, ali potrebujete **informacije o izdelkih, nadomestne dele, dodatno opremo**, podatke o **garancijah izdelovalcev** ali **servisih** ali si želite udobno ogledati **videoposnetek z navodili** – s kodami QR boste zlahka na cilju.

Kaj so kode QR?

Kode QR (QR = Quick Response oziroma hiter odziv) so grafične kode, ki jih je mogoče prebrati s kamero pametnega telefona in na primer vsebujejo povezavo do spletne strani ali kontaktne podatke.

Prednost za vas: Ni več nadležnega prepisovanja spletnih naslovov ali kontaktnih podatkov!

Postopek:

Za optično branje kode QR potrebujete le pametni telefon, nameščen program (bralnik) za branje kod QR ter povezavo z internetom.

Bralniki kod QR so praviloma na voljo za brezplačen prenos iz spletne trgovine s programi (aplikacijami) vašega pametnega telefona.

Preizkusite zdaj

S pametnim telefonom preprosto optično preberite naslednjo kodo QR in izvedite več o Hoferjevem izdelku, ki ste ga kupili.

Hoferjev storitveni portal

Vse zgoraj navedene informacije so na voljo tudi na Hoferjevem storitvenem portalu na spletnem naslovu www.hofer-servis.si.



Pri uporabi bralnika kod QR lahko nastanejo stroški povezave z internetom, kar je odvisno od vrste vaše naročnine.

Splošno

Preberite in shranite navodila za uporabo



Ta navodila za uporabo se nanašajo na ta zložljivi stol za kampiranje (v nadaljevanju imenovan »stol«). Vsebujejo pomembne informacije o njegovi uporabi.

Preden začnete uporabljati stol, morate natančno prebrati navodila za uporabo, še posebej varnostna navodila.

Neupoštevanje teh navodil za uporabo lahko povzroči hude telesne poškodbe ali poškoduje stol.

Navodila za uporabo temeljijo na standardih in predpisih, ki veljajo v Evropski uniji. V tujini upoštevajte tudi smernice in zakone, specifične za državo.

Navodila za uporabo shranite za nadaljnjo uporabo. Če boste stol predali tretji osebi, ji obvezno izročite tudi ta navodila za uporabo.

Razlaga znakov

V teh navodilih za uporabo, na stolu ali na embalaži se uporabljajo naslednji simboli in signalne besede.

 **OPOZORILO!**

Ta simbol/opozorilna beseda označuje nevarnost s srednjo stopnjo tveganja, zaradi katere lahko, če se ji ne izognemo, pride do smrti ali hudih telesnih poškodb.

 **POZOR!**

Ta simbol/opozorilna beseda označuje nevarnost z nizko stopnjo tveganja, zaradi katere lahko, če se ji ne izognemo, pride do manjših ali zmernih telesnih poškodb.

OBVESTILO

Ta simbol/opozorilna beseda opozarja na možnost materialne škode.



Preverjena varnost: Izdelki, ki so označeni s tem simbolom, ustrezajo zahtevam nemškega Zakona o varnosti izdelkov (ProdSG).

Varnost

Predvidena uporaba

Stol je zasnovan izključno za kampiranje. Stol ni primeren za trajno bivalno pohištvo.

Stol je namenjen izključno za zasebno rabo in ne za komercialne namene.

Stol ni otroška igrača.

Stol lahko obremenite do največ 120 kg.

Stol uporabljajte le na način, opisan v teh navodilih za uporabo. Vsaka drugačna uporaba velja za neprimerno in lahko povzroči materialno škodo ali telesne poškodbe.

Proizvajalec ali prodajalec ne prevzemata nobenega jamstva za škodo, ki je nastala zaradi uporabe, ki ni predvidena, ali napačne uporabe.

Varnostna navodila



OPOZORILO!

Nevarnost zadužitve!

Če se otroci igrajo z embalažnim materialom in si čez glavo nadenejo plastične vrečke embalaže ali torbico za shranjevanje, lahko pride do zadužitve.

- Embalažni material in torbico za shranjevanje hranite stran od otrok.
- Torbice za shranjevanje nikoli ne puščajte brez nadzora.

**OPOZORILO!****Nevarnost poškodb!**

Stol ni primeren kot podlaga za stanje ali kot pripomoček za plezanje. Lahko pride do padca in poškodb.

- Ne plezajte in ne stojte na stolu ter ne skačite s stola.

**POZOR!****Nevarnost poškodb!**

Če je stol poškodovan ali nepravilno sestavljen, se lahko prevrne, zruši ali zlomi. Pri tem lahko pride do poškodb.

- Na stolu ne izvajajte nobenih sprememb.

OBVESTILO**Nevarnost poškodb!**

Če stol uporabljate v skrajnih vremenskih razmerah ali ga izpostavljate visokim temperaturam, se lahko poškoduje.

- Stol zaščitite pred skrajnimi vremenskimi razmerami, npr. pred neurji, nevihtami, hudo vročino in mrazom.
- Hranite stol stran od odprtega ognja in močnih virov toplote.

OBVESTILO**Nevarnost poškodb!**

Na občutljivih tleh lahko gumijaste noge stola pustijo madeže.

- Preverite, ali so vaša tla primerna.

Prva uporaba

Preverjanje stola in obsega dobave

OBVESTILO

Nevarnost poškodb!

Če embalažo neprevidno odprete z ostrim nožem ali drugim koničastim predmetom, se lahko stol poškoduje.

– Previdno odprite embalažo.

1. Odstranite vse dele embalaže.
2. Odstranite stol iz embalaže in preverite, ali je poškodovan. V tem primeru stola ne uporabljajte. Obrnite se na proizvajalca prek servisnega naslova, navedenega na garancijskem listu.
3. Preverite, ali je dobava popolna (glejte **sl. A**).

Uporaba



POZOR!

Nevarnost poškodb!

Med postavljanjem in zlaganjem si lahko zmečkate prste.

- Otrokom ne dovolite, da bi stol postavili ali zložili.
- Ne segajte v vodila.
- Pri postavljanju in zlaganju bodite previdni.



POZOR!

Nevarnost poškodb!

Če stol ni popolnoma raztegnjen, če se nagiba ali so spoji ohlapni, obstaja nevarnost poškodb.

- Pred vsako uporabo preverite, ali je stol popolnoma raztegnjen. Stol se ne sme nagibati, breme mora istočasno ležati na vseh štirih nogah stola.

-
- Redno preverjajte, ali so vsi spojni elementi na svojem mestu.
 - Stola ne uporabljajte, če je poškodovan ali če so sedež ali noge stola razpokane ali poškodovane.
 - Stol vedno postavite na ravno površino.
 - Stol **1** popolnoma raztegnite, da bo trdno stal. Ko je stol popolnoma raztegnjen, stoji na vseh štirih nogah hkrati.
 - Po želji nastavite naslone za roke s trakovi iz blaga, ki so za naslonjali stolov.

Čiščenje in shranjevanje

OBVESTILO

Nevarnost poškodb!

Če uporabljate napačna čistila in pripomočke za čiščenje, lahko poškodujete površine stola.

- Ne uporabljajte agresivnih čistilnih sredstev in ostrih ali kovinskih predmetov za čiščenje, kot so noži, trde lopatke, ščetke s kovinskimi ali najlonskimi ščetinami in podobno.
- Stola ne čistite z visokotlačnim čistilcem.

OBVESTILO

Nevarnost poškodb!

Če stol nepravilno shranite, se lahko poškoduje.

- Preden stol pospravite in če ga ne nameravate uporabljati dlje časa, počakajte, da se popolnoma posuši.
 - Stol shranjujte v suhem prostoru in ga zaščitite pred skrajnimi vremenskimi razmerami, npr. pred neurji, nevihtami, hudo vročino in mrazom.
1. Stol obrišite z rahlo vlažno krpo. Po potrebi uporabite blago čistilno sredstvo, npr. tekočino za pomivanje posode, ki raztaplja maščobe.
 2. Počakajte, da se stol popolnoma posuši.
 3. Stol zložite in ga shranite v priloženo torbico za shranjevanje.

Tehnični podatki

Model:	FLX-CS-03
Številka izdelka:	804882
Največja obremenitev:	120 kg
Teža:	pribl. 2,5 kg
Dimenzije (Š × G × V):	pribl. 67 × 49 × 90 cm
Prevleka:	100 % poliester

Ta navodila za uporabo lahko prenesete tudi v obliki datoteke PDF s spletne strani **www.flexxtrade.de**.

Odstranjevanje med odpadke

Odstranitev embalaže med odpadke



Embalažo odstranite med odpadke po materialih. Lepenko in karton oddajte med stari papir, folije pa v zbiralnik sekundarnih surovin.

Odstranjevanje stola



Stol odstranite v skladu z zakoni in predpisi, ki veljajo v vaši državi.



Distributer:

FLEXXTRADE GMBH & CO. KG
HOFSTR. 64
40723 HILDEN
GERMANY