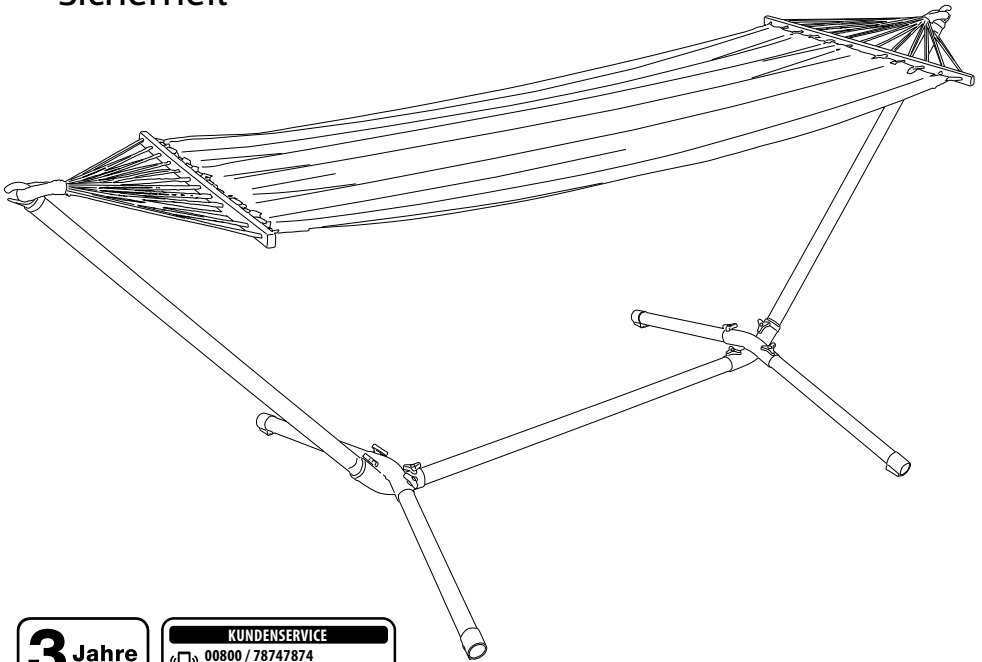




Hängematte mit Gestell

- Gebrauch
- Sicherheit



ORIGINAL BETRIEBSANLEITUNG



www.tuv.com
ID 1111234325

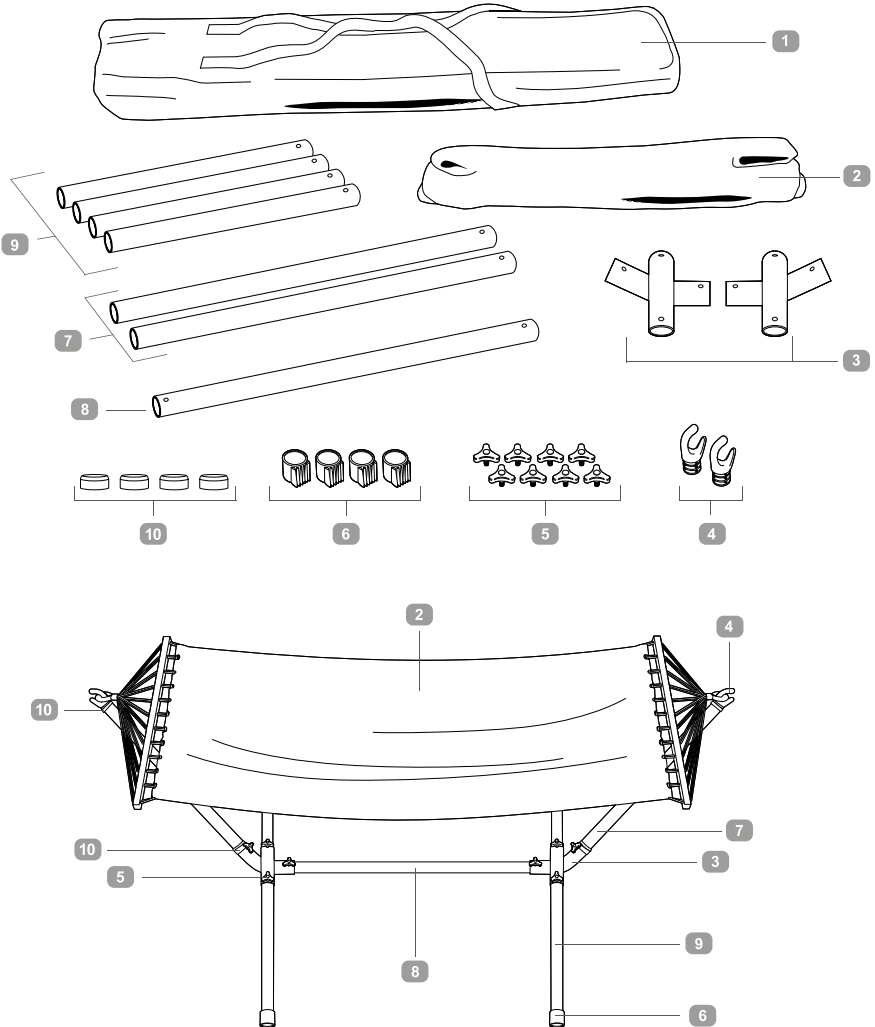
4047247364034
FLX-HM-S06
PO43030255
Art.-Nr.: 9059
20/2022

Inhaltsverzeichnis

Lieferumfang	3
Allgemeines	4
Für späteres Nachlesen aufbewahren	4
Zeichenerklärung.....	4
Sicherheit	5
Bestimmungsgemäßer Gebrauch.....	5
Sicherheitshinweise	5
HINWEIS! Gefahr vor Sachschäden	6
Auf- und Abbau	7
Hängematte und Lieferumfang prüfen	7
Hängematte aufbauen.....	8
Hängematte abbauen	10
Gebrauch	11
Reinigen	11
Lagerung	12
Technische Daten	12
Entsorgung	12
Verpackung entsorgen	12
Hängematte entsorgen	12

Lieferumfang

- | | |
|-----------------------|------------------------|
| 1 Aufbewahrungstasche | 6 Fußkappe, 4x |
| 2 Hängematte | 7 Langes Rohr, 2x |
| 3 Winkelstücke, 2x | 8 Querstange |
| 4 Hakenkappe, 2x | 9 Kurzes Rohr, 4x |
| 5 Handschraube, 8x | 10 Gummimanschette, 4x |



ALLGEMEINES



WICHTIG:

FÜR SPÄTERES NACHLESEN AUFBEWAHREN

Gebrauchsanleitung lesen und aufbewahren

Diese Gebrauchsanleitung gehört zu dieser Hängematte. Sie enthält wichtige Informationen zum Auf- und Abbau und zur Handhabung.

Um die Verständlichkeit zu erhöhen, wird die Hängematte mit Gestell im Folgenden nur „Hängematte“ genannt.

Lesen Sie die Gebrauchsanleitung, insbesondere die Sicherheitshinweise, sorgfältig durch, bevor Sie die Hängematte benutzen. Die Nichtbeachtung dieser Gebrauchsanleitung kann zu schweren Verletzungen oder zu Schäden an der Hängematte führen. Die Gebrauchsanleitung basiert auf den in der Europäischen Union gültigen Normen und Regeln.

Beachten Sie im Ausland auch landesspezifische Richtlinien und Gesetze.

Bewahren Sie die Gebrauchsanleitung für die weitere Nutzung auf.

Wenn Sie die Hängematte an Dritte weitergeben, geben Sie auch diese Gebrauchsanleitung mit.

Diese Bedienungsanleitung kann auch als PDF-Datei in unserem Service Center unter www.flexxtrade.de angefragt werden.

Zeichenerklärung

Die folgenden Symbole und Signalwörter werden in dieser Bedienungsanleitung, auf der Hängematte oder auf der Verpackung verwendet.

WARNUNG!

Dieses Signalsymbol/-wort bezeichnet eine Gefährdung mit einem mittleren Risikograd, die, wenn sie nicht vermieden wird, den Tod oder eine schwere Verletzung zur Folge haben kann.

VORSICHT!

Dieses Signalsymbol/-wort bezeichnet eine Gefährdung mit einem niedrigen Risikograd, die, wenn sie nicht vermieden wird, eine geringfügige oder mäßige Verletzung zur Folge haben kann.

HINWEIS!

Dieses Signalwort warnt vor möglichen Sachschäden.



Dieses Symbol gibt Ihnen nützliche Zusatzinformationen zum Betrieb.

SICHERHEIT

Bestimmungsgemäßer Gebrauch

Die Hängematte ist ausschließlich für den Privatgebrauch bestimmt und nicht für den gewerblichen Bereich geeignet. Die Hängematte ist kein Kinderspielzeug. Verwenden Sie die Hängematte nur wie in dieser Gebrauchsanleitung beschrieben. Jede andere Verwendung gilt als nicht bestimmungsgemäß und kann zu Sachschäden oder sogar zu Personenschäden führen. Verwenden Sie die Hängematte ausschließlich mit dem mitgelieferten Gestell und hängen Sie sie nicht an Wänden, Zimmerdecken, oder anderen Objekten auf.

Der Hersteller oder Händler übernimmt keine Haftung für Schäden, die durch nicht bestimmungsgemäßen oder falschen Gebrauch entstanden sind.

Das Produkt stellt eine Gefahr dar, wenn es nicht korrekt zusammengebaut/montiert wurde.

Sicherheitshinweise



ACHTUNG! Gefahren für Kinder!



Lassen Sie Kinder nicht mit der Verpackungsfolie und der Aufbewahrungstasche spielen. Sie können sich beim Spielen darin verfangen und ersticken. Lassen Sie die Aufbewahrungstasche nicht unbeaufsichtigt liegen.

- Die Hängematte ist kein Kinderspielzeug oder Sportgerät. Beim Hüpfen, Wippen oder zu starken Schaukeln kann der Benutzer aus der Hängematte fallen oder die Hängematte kann umschlagen.
- Kinder müssen beaufsichtigt werden.
- Die Hängematte ist kein Schaukelgerät.
- **ACHTUNG!** Aufgrund von Öffnungen, die eine potenzielle Strangulationsgefahr darstellen können, ist dieses Produkt nicht für die unbeaufsichtigte Nutzung durch Kinder geeignet!



Strangulationsgefahr!

- Stecken Sie niemals den Kopf durch die Trageseile der Hängematte.



Verletzungsgefahr!

- Prüfen Sie vor jeder Benutzung die Hängematte sowie das Gestell auf einwandfreien Zustand.
- Verwenden Sie die Hängematte immer zusammen mit dem Gestell.
- Beachten Sie die max. Tragkraft von 100 kg.

- Bei fehlerhafter Montage besteht Verletzungsgefahr.
- Benutzen Sie das Produkt nicht, falls Teile fehlen oder beschädigt sind.
- Wenn Hängematte oder Gestell beschädigt oder verloren gegangen sind, müssen diese von einer Fachwerkstatt repariert werden bzw. müssen beschädigte Teile durch Originalersatzteile ersetzt werden.
Erst danach dürfen Hängematte und Gestell wieder verwendet werden.
- Nehmen Sie keine Änderungen an dem Artikel vor.
- Verwenden Sie nur das vom Hersteller bestätigte Zubehör und entsprechende Ersatzteile.
- Stellen Sie das Gestell auf einen stabilen, festen und ebenen Untergrund. Das Gestell darf nicht kippen.
- Da die Liegehöhe bei Nennlast größer als 60 cm ist, darf die Hängematte nicht über harten Böden (z. B. Fliesen, Beton, Pflaster oder ähnliches) verwendet werden.
- Im Umkreis von einem Meter, darf sich kein spitzer Gegenstand befinden. Es dürfen sich auch keine scharfen, harten oder spitzen Kanten unter der Liegefläche der Hängematte befinden.
- Sorgen Sie für einen ausreichenden Sicherheitsabstand von mind. einem Meter zu den Seiten der Hängematte, sodass Sie auch bei leichtem Schaukeln nirgendwo gegenstoßen können.
- Achten Sie darauf, dass Sie nicht über einen Radius von 15° hinausschaukeln.
- Die Hängematte darf nur von Erwachsenen aufgebaut werden.
- Die Hängematte ist kein Schaukelgerät.

HINWEIS!

Gefahr von Sachschäden!

- Benutzen Sie die Hängematte nicht in der Nähe von offenem Feuer.
- Die Hängematte darf nicht imprägniert, gebleicht oder gefärbt werden. Diese Vorgänge beschädigen das Gewebe und verringern die Tragfähigkeit.
- Schützen Sie die Hängematte vor Witterungseinflüssen, indem Sie sie z. B. nicht direkter Sonneneinstrahlung aussetzen und vor Feuchtigkeit schützen.
- Nutzen Sie die Hängematte nicht, um damit Lasten anzuheben.
- Untersuchen Sie Befestigungselemente und Verschleißteile regelmäßig auf festen Sitz und Abnutzung.

AUF- UND ABBAU

Bevor Sie anfangen

HINWEIS!

Das Gestell ist schwer (ca. 13,3 kg mit eingehängter Hängematte). Bauen Sie es möglichst direkt am späteren Standort auf.

VORSICHT!

- Stellen Sie das Gestell auf einen stabilen, festen und ebenen Untergrund. Das Gestell darf nicht kippen.
- Da die Liegehöhe bei Nennlast größer als 60 cm ist, darf die Hängematte nicht über harten Böden (z. B. Fliesen, Beton, Pflaster oder ähnlichem) verwendet werden.
- Im Umkreis von einem Meter, darf sich kein spitzer Gegenstand befinden. Es dürfen sich auch keine scharfen, harten oder spitzen Kanten unter der Liegefläche der Hängematte befinden.
- Sorgen Sie für einen ausreichenden Sicherheitsabstand von mind. einem Meter zu den Seiten der Hängematte, sodass Sie auch bei leichtem Schaukeln nirgendwo gegenstoßen können.
- Lassen Sie sich ggf. von einer zweiten Person helfen, z. B. beim Einhängen der Hängematte.
- Gehen Sie in der beschriebenen Reihenfolge vor.

Lieferumfang prüfen

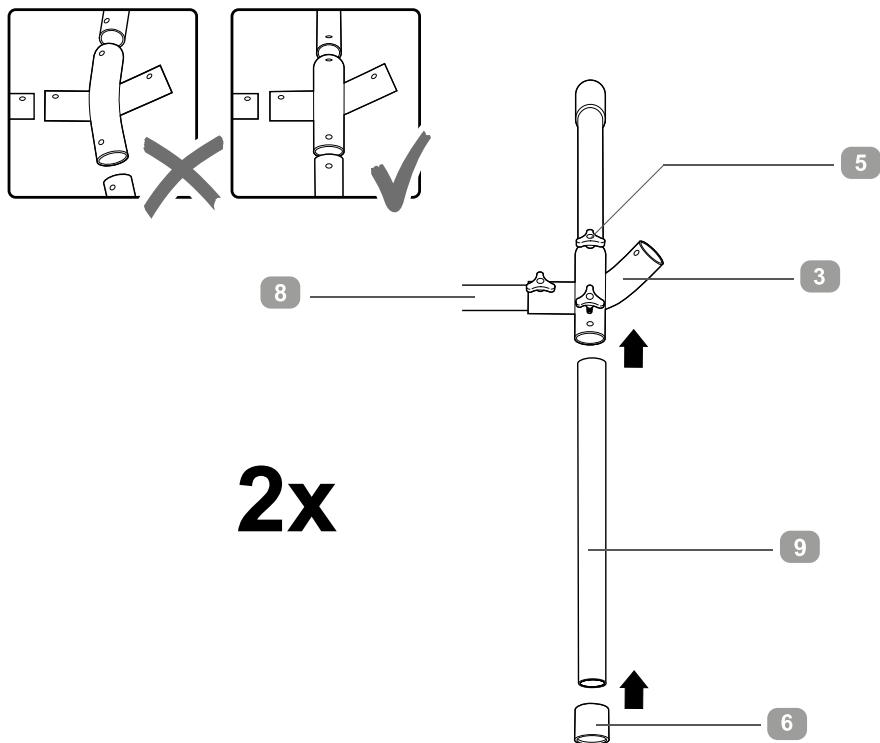
Prüfen Sie, ob alle Teile vorhanden und unbeschädigt sind.



Zur einfacheren Montage sind die Steckverbindungen mit Aufklebern versehen. Achten Sie auf die passenden Aufkleber beim Verbinden: A in A, B in B und C in C.

AUFBAU

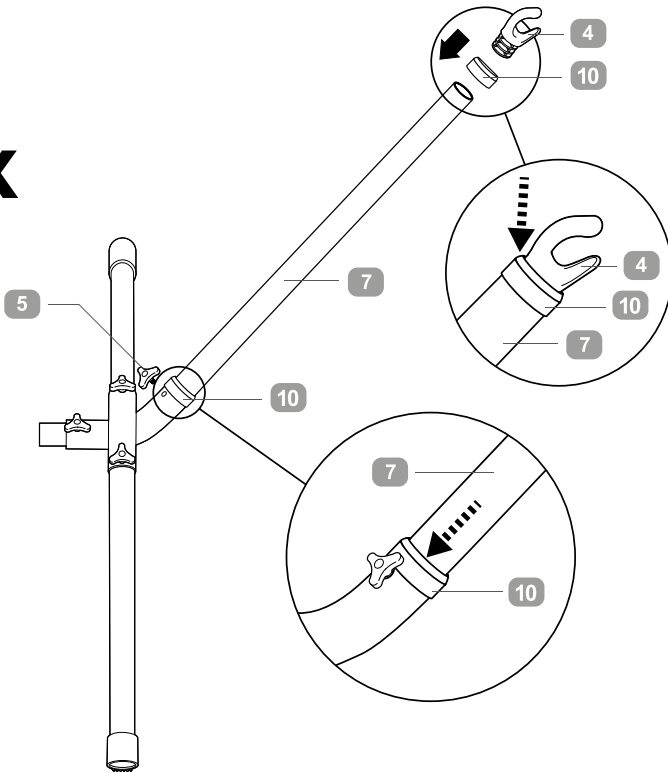
Schritt 1



1. Stecken Sie jeweils die beiden Winkelstücke **3** auf die Enden der Querstange **8**, welche beidseitig mit Gewindebohrungen versehen sind.
2. Schieben Sie danach vier kurze Rohre **9** seitlich in die Winkelstücke. Beachten Sie die richtige Ausrichtung: Die kurzen Rohre müssen im rechten Winkel zum langen Verbindungsrohr stehen.
3. Sichern Sie die Verbindungen mit sechs Handschrauben **5**.
4. Stecken Sie auf das Ende jeden kurzen Rohres eine Fußkappe **6** und richten Sie die Standfläche zum Fußboden aus.

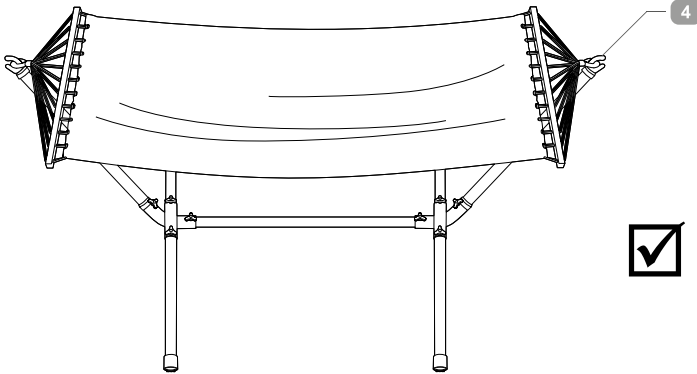
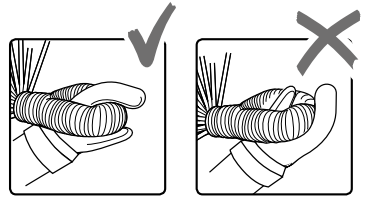
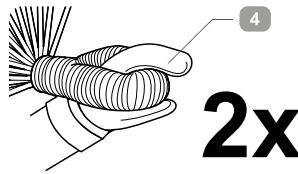
Schritt 2

2x



1. Stecken Sie jeweils eine Gummimanschette **10** auf das lange Rohr **7**. Schieben Sie dann jeweils ein langes Rohr **7** schräg von oben in jedes Winkelstück.
2. Sichern Sie die Verbindungen mit den Handschrauben **5**.
3. Schieben Sie die Gummimanschette **10** soweit nach unten, bis sie direkt oberhalb der Verbindungsstelle sitzt. Die Gummimanschette **10** verhindert, dass Wasser in die Rohrverbindungen eindringen kann.
4. Stecken Sie jeweils eine Gummimanschette **10** auf das lange Rohr **7**. Stecken Sie darauf in jedes lange Rohr eine Hakenkappe **4**. Richten Sie die Hakenkappen **4** aus, wie in vorstehender Abbildung dargestellt.

Schritt 3



1. Hängen Sie die Ösen der Hängematte **2** in die Hakenkappen **4** ein.

HINWEIS!

Wenn Sie die Hängematte zum ersten Mal einhängen, ist dafür etwas Kraft erforderlich. Gehen Sie umsichtig vor und lassen Sie sich von einer zweiten Person helfen.

Damit ist die Hängematte fertig aufgebaut.



Beim ersten Einspannen der Hängematte in das Gestell kann es vorkommen, dass die Matte sehr hoch und stramm im Gestell hängt. Das bedeutet NICHT, dass die Matte zu kurz ist. Nach der ersten Nutzung gibt das Baumwollmischgewebe nach und die Matte hängt tiefer im Gestell. Dadurch ist dann auch ein einfacherer Einstieg möglich.

ABBAU

Bauen Sie die Hängematte in umgekehrter Reihenfolge ab, wie im Abschnitt „Aufbau“ beschrieben.

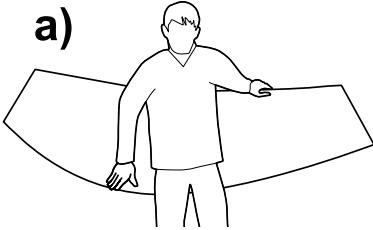
GEBRAUCH

HINWEIS!

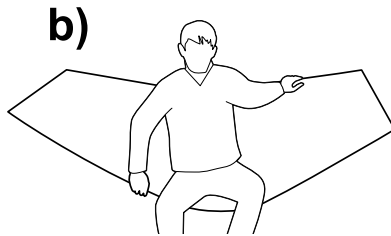
Kontrollieren Sie vor jedem Gebrauch die Hängematte auf einwandfreien Zustand. Nehmen Sie die Hängematte nach dem Gebrauch immer ab und bewahren Sie sie in einem trockenen Raum auf.

Üben Sie, sich in die Hängematte zu legen. Hängematten können sich drehen und umschlagen. Lassen Sie sich daher ggf. bei den ersten Versuchen von einer zweiten Person Hilfestellung geben.

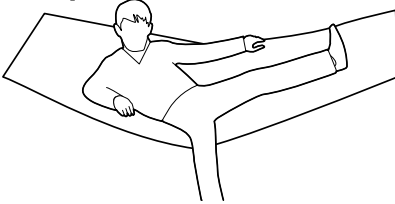
a)



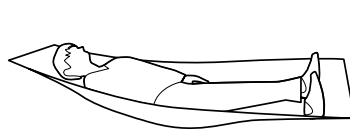
b)



c)



d)



REINIGEN UND LAGERN

Reinigen

HINWEIS!

- Waschen Sie die Hängematte nicht in der Waschmaschine.
- Die Hängematte darf nicht chemisch gereinigt werden.
- Die Hängematte darf nicht gebleicht werden.
- Die Hängematte darf nicht gebügelt werden.
- Die Hängematte darf nicht im Trockner getrocknet werden.
- Reinigen Sie Hängematte und Gestell nur mit einem Tuch oder feuchten Lappen und nicht mit speziellen Reinigungsmitteln.
- Lassen Sie alle Teile nach dem Reinigen trocknen.



Lagerung

- Reinigen Sie Hängematte und Gestell gründlich, bevor Sie sie einlagern. Lassen Sie danach alles vollständig trocknen.
- Verstauen Sie alle Teile in der mitgelieferten Aufbewahrungstasche.
- Wählen Sie als Lagerort einen trockenen und frostfreien Raum, der für Kinder unzugänglich ist.

TECHNISCHE DATEN

Modell:	FLX-HM-S06
Artikelnummer:	9059
Maximalbelastung:	ca. 100 kg
Gewicht:	ca. 13,3 kg (netto)
Maße Gestell (L × B × H):	ca. 300 x 120 x 107 cm
Liegefläche (L x B):	ca. 200 x 100 cm
Stoff:	55 % Polyester, 24 % Baumwolle, 15 % Viskose, 4 % Polyamid, 2 % Polyacryl
Produktionsdatum:	2022
Garantie:	3 Jahre

Da unsere Produkte ständig weiterentwickelt und verbessert werden, sind Design- und technische Änderungen möglich.

ENTSORGUNG

Verpackung entsorgen



Entsorgen Sie die Verpackung sortenrein. Geben Sie Pappe und Karton zum Altpapier, Folien in die Wertstoff-Sammlung.

Hängematte entsorgen



Entsorgen Sie die Hängematte gemäß der in Ihrem Land geltenden Vorschriften zur Entsorgung. Über die Möglichkeiten der Entsorgung können Sie sich bei Ihrem öffentlich-rechtlichen Entsorgungsträger informieren.

Vertrieben durch:
Flexxtrade GmbH & Co. KG
Hofstr. 64, 40723 Hilden
Deutschland

KUNDENSERVICE

☎ **00800 / 78747874**
(kostenfrei, Mobilfunk abweichend)

💻 **flexxtrade-de@teknihall.com**

Art.-Nr.: 9059

20/2022