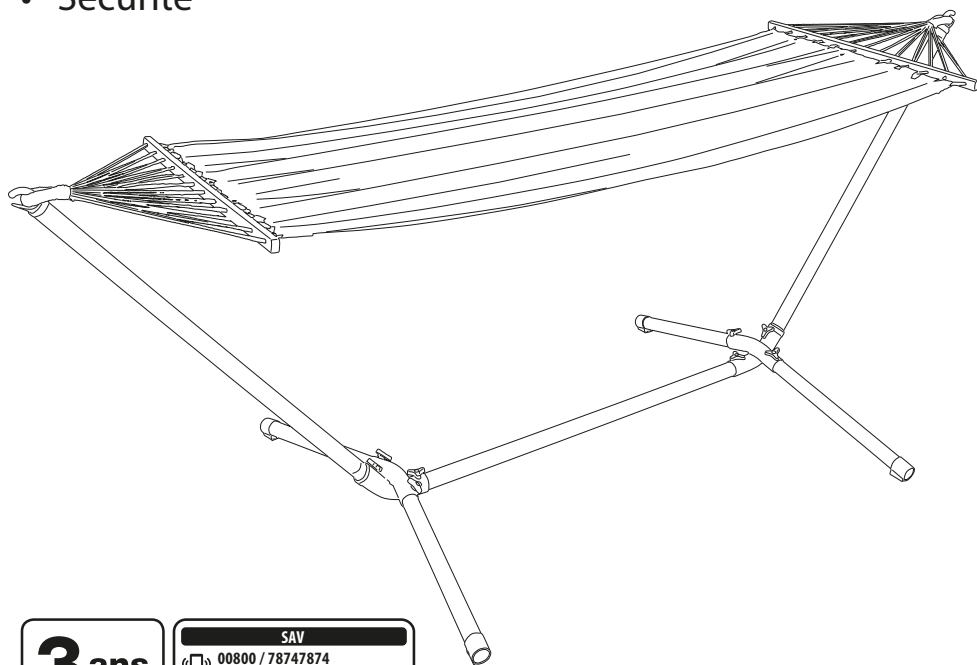




Hamac avec support

- Mode d'emploi
- Sécurité



3 ans
GARANTIE

SAV
☎ 00800 / 78747874
(gratuit, possibilité d'appeler depuis un mobile)
💻 flexxtrade@teknihall.fr
Art. FR 3459 AA 20/22 A

MODE D'EMPLOI ORIGINAL



www.tuv.com
ID 1111234325

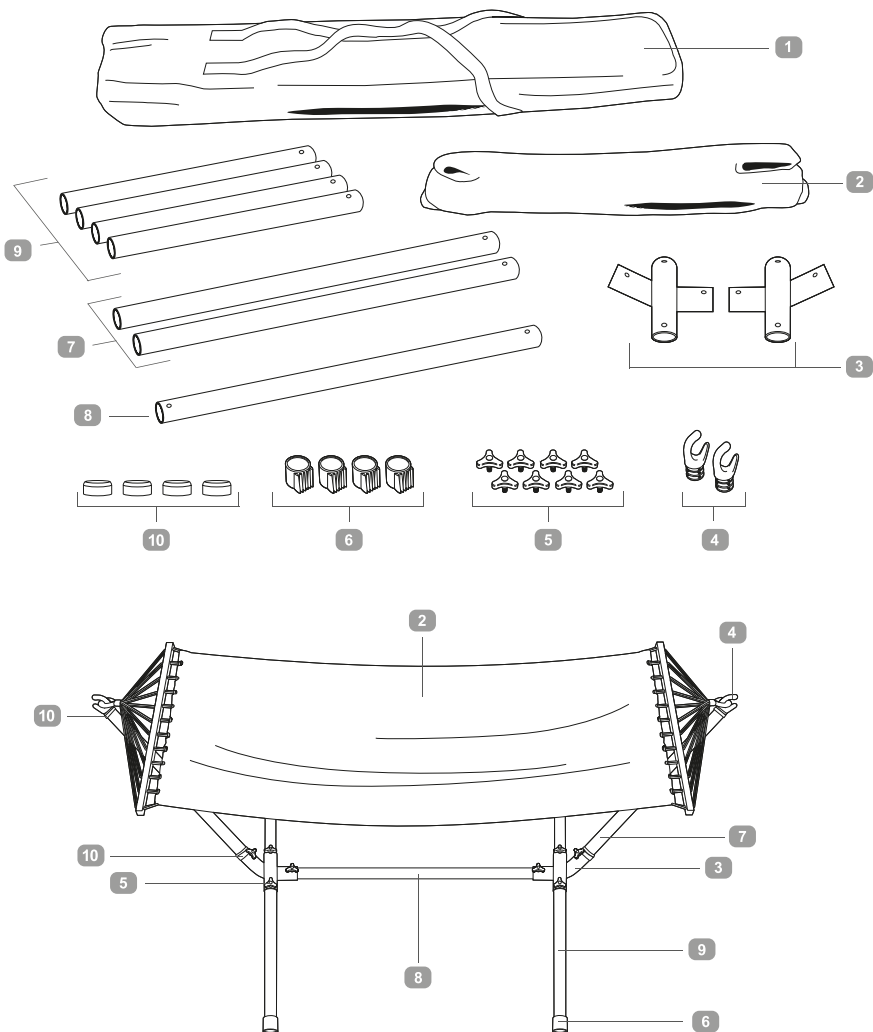
26034591
AA 20/22 A
FLX-HM-S06
PO43030257
Art. FR 3459

Sommaire

Matériel fourni	3
Généralités	4
Conserver pour lecture ultérieure	4
Explication des symboles.....	4
Sécurité	5
Utilisation conforme	5
Consignes de sécurité	5
REMARQUE ! Risque de dommages matériels.....	5
Montage et démontage	7
Contrôle des fournitures	7
Montage.....	8
Démontage	10
Mode d'emploi	11
Nettoyage	11
Stockage	11
Caractéristiques techniques	12
Élimination	12
Élimination de l'emballage.....	12
Élimination du hamac	12

Matériel fourni

- | | | | |
|---|------------------------|----|------------------------|
| 1 | Sac de rangement | 6 | Capuchon pour pied, 4x |
| 2 | Hamac | 7 | Tube long, 2x |
| 3 | Coudes, 2x | 8 | Barre transversale |
| 4 | Capuchon à crochet, 2x | 9 | Tube court, 4x |
| 5 | Vis, 8x | 10 | Manchon plastique, 4x |



GÉNÉRALITÉS



IMPORTANT :

CONSERVER POUR LECTURE ULTERIEURE

Lire et conserver la notice d'utilisation

Cette notice d'utilisation doit être conservée avec le hamac. Elle contient des informations importantes sur le montage et le démontage.

Pour davantage de clarté, le hamac avec support est désigné ci-après uniquement par « hamac ».

Lire soigneusement la notice d'utilisation, en particulier les consignes de sécurité, avant d'utiliser le hamac. Le non-respect de cette notice d'utilisation peut entraîner de graves blessures ou un endommagement du hamac.

La notice d'utilisation est basée sur les normes et directives en vigueur de l'Union Européenne.

Respecter les directives et lois spécifiques de chaque pays d'utilisation.

Conserver la notice d'utilisation pour toute utilisation ultérieure.

Lorsque vous cédez le hamac à un tiers, la notice d'utilisation doit être aussi donnée en même temps.

Cette notice d'utilisation peut également être obtenue comme fichier pdf en en-voyant une demande à notre S.A.V. à www.flexxtrade.de.

Explication des symboles

Les symboles et mots de signalisation suivants sont utilisés dans la notice d'utilisation ou apposés sur le trampoline ou sur son emballage.

AVERTISSEMENT !

Ce mot-clé désigne un danger à risque moyen pouvant entraîner de graves blessures ou même la mort s'il n'est pas évité.

PRUDENCE !

Ce mot-clé désigne un danger à risque faible pouvant entraîner des blessures modérées à mineures s'il n'est pas évité.

REMARQUE !

Ce symbole indique un risque de dommages matériels.



Ce symbole indique la présence d'informations complémentaires utiles relatives à l'emploi.

SÉCURITÉ

Utilisation conforme

Le hamac est conçu uniquement pour une utilisation privée et non pour une utilisation industrielle. Le hamac n'est pas un jouet pour les enfants.

Utiliser le hamac uniquement de la manière décrite dans la présente notice d'utilisation. Toute autre utilisation est considérée comme non conforme et peut entraîner des dommages matériels ou même des dommages corporels.

Le fabricant ou le négociant n'assume aucune responsabilité pour les dommages survenus par une utilisation non conforme ou incorrecte.

Le produit présente un danger s'il n'a pas été correctement assemblé.

Consignes de sécurité

AVERTISSEMENT !

ATTENTION! Dangers pour les enfants !



Ne pas laisser jouer les enfants avec le film d'emballage et le sac de rangement. Ils risquent en effet en jouant de s'y empêtrer et de s'asphyxier. Ne pas laisser le sac de rangement sans surveillance.

- Le hamac n'est pas un jouet pour les enfants ni un appareil de sport. En sautant, basculant ou se balançant trop fortement, l'utilisateur peut tomber du hamac ou ce dernier peut se retourner.
- Les enfants doivent être surveillés.
- Le hamac n'est pas une balançoire.
- **ATTENTION !** Du fait des ouvertures pouvant être la source de risques de strangulation, ce produit n'est pas prévu pour une utilisation sans surveillance par des enfants !

AVERTISSEMENT !

Risque de strangulation !

- Ne jamais passer la tête à travers la corde de suspension du hamac.

PRUDENCE !

Risque de blessures !

- Avant chaque utilisation, contrôler l'état parfait du hamac et du support.
- Toujours utiliser le hamac avec le support.
- Respecter la charge max. de 100 kg.
- En cas de montage incorrect, un risque de blessures existe.
- N'utilisez pas le produit s'il manque des pièces ou que celles-ci sont endommagées.

- Lorsque le hamac ou le support sont endommagés ou perdus, ces derniers doivent être réparés par un atelier spécialisé ou les pièces endommagées doivent être remplacées par des pièces de rechange d'origine.
Ce n'est qu'à cette condition que le hamac et le support peuvent ensuite être réutilisés.
- Ne procéder à aucune modification du produit.
- Utiliser uniquement les accessoires validés par le fabricant et les pièces de re-change correspondantes.
- Placer le support sur un sol stable, ferme et plan. Le support ne doit pas basculer.
- Puisque la hauteur de couchage est supérieure à 60 cm avec la charge nominale, le hamac ne peut pas être utilisé au-dessus de sols durs (par ex. carrelages, béton, pavés ou similaires).
- Aucun objet pointu ne doit se trouver dans un environnement de 1 mètre.
Aucun bord tranchant, dur ou pointu ne doit exister sous la toile du hamac.
- Veillez à ne pas vous balancer à un angle de plus de 15°.
- Le hamac doit être monté exclusivement par des adultes.
- Le hamac n'est pas une balançoire.

REMARQUE !

Risque de dommages matériels !

- Ne jamais utiliser le hamac à proximité de flammes nues.
- Le hamac ne doit pas être imperméabilisé, décoloré ou teint. Ces traitements abîment le tissu et altèrent sa capacité de charge.
- Protéger le hamac des influences atmosphériques en ne l'exposant pas par ex. au rayonnement solaire direct et en le protégeant de l'humidité.
- Ne pas utiliser le hamac pour soulever des charges.
- Les éléments de fixation et les pièces d'usure doivent être vérifiés régulièrement pour surveiller leur fixation correcte et leur usure.

MONTAGE ET DÉMONTAGE

Avant de commencer

 **PRUDENCE !**

- Le support est lourd (env. 13,3 kg avec le hamac suspendu).
Monter ce dernier si possible directement sur le lieu d'utilisation ultérieure.
- Bénéficier éventuellement de l'aide d'une deuxième personne, par ex. pour suspendre le hamac.
- Procéder dans l'ordre décrit.

Contrôle des fournitures

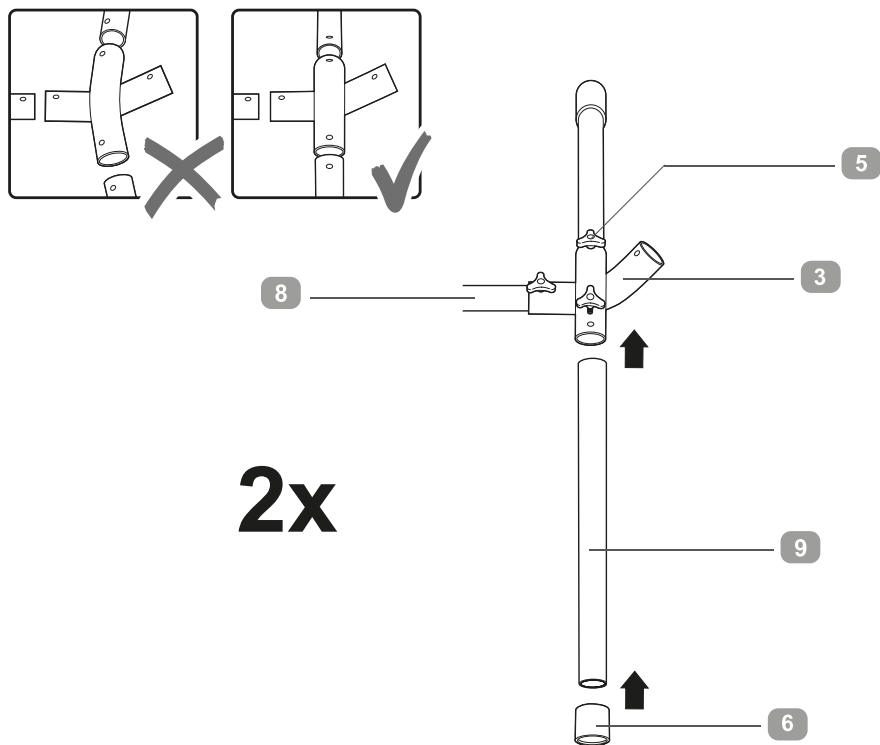
Vérifier que toutes les pièces sont au complet et non endommagées.



Pour un montage plus simple, les fiches de raccordement sont pourvues d'autocollant. Veiller à disposer du bon autocollant en effectuant les raccords : A dans A, B dans B et C dans C.

MONTAGE

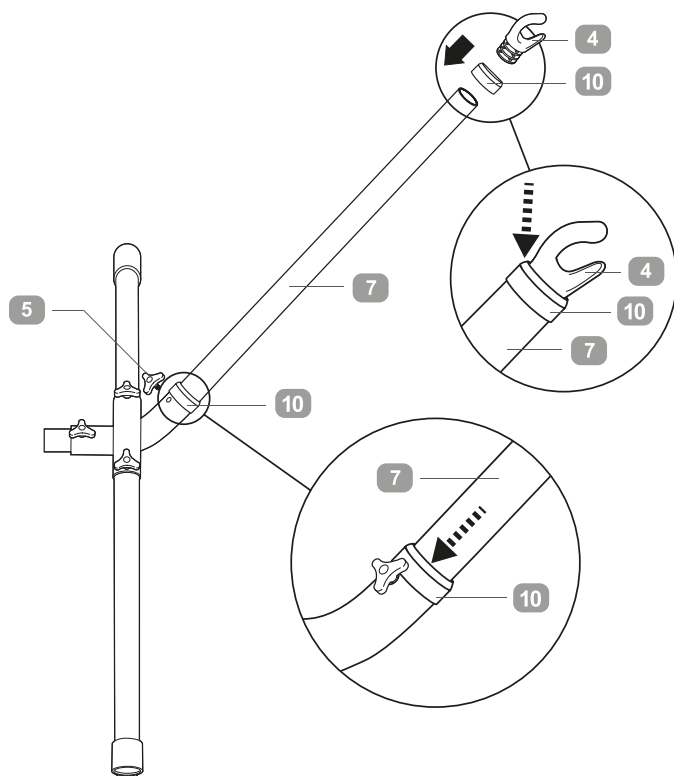
Étape 1



1. Enfichez respectivement les deux coudes **3** sur les extrémités de la barre transversale **8** avec des trous filetés des deux côtés.
2. Insérer ensuite quatre tubes courts **9** sur le côté dans le coude. Faire attention au bon positionnement : les tubes courts doivent être perpendiculaires au tube long de raccord.
3. Bloquer le raccord avec six vis **5**.
4. Enficher sur l'extrémité de chaque tube court un capuchon pour pied **6** et positionner l'assise par rapport au sol.

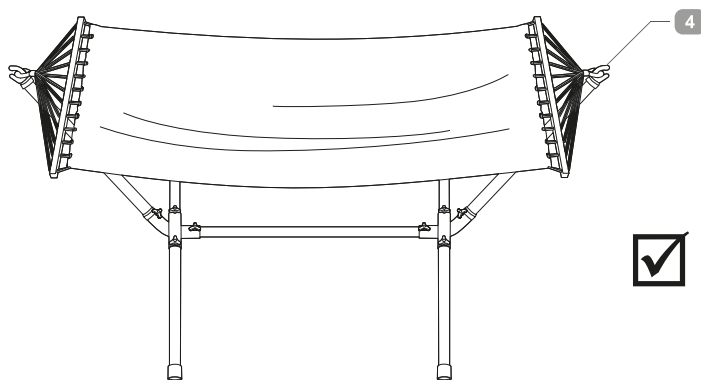
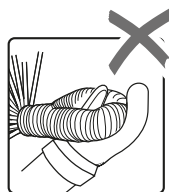
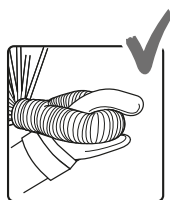
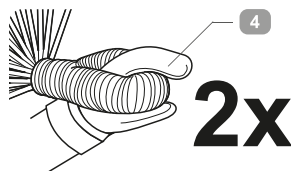
Étape 2

2x



1. Enficher un manchon en plastique **10** sur le tube long **7**.
Insérer ensuite par le dessus un tube long **7** en biais dans chaque coude.
2. Bloquer les raccords avec les vis **5**.
3. Glisser le manchon en plastique **10** vers le bas jusqu'à ce qu'il soit juste au-dessus du raccord. Le manchon en plastique **10** empêche l'eau de pénétrer dans les raccords de tube.
4. Enfichez respectivement un manchon en plastique **10** sur le tube long **7**.
Enfichez dans chaque tube long un capuchon à crochet **4**. Positionnez les capuchons à crochet **4** comme indiqué dans l'illustration ci-contre.

Étape 3



1. Suspendre les œillets du hamac **2** au-dessus des capuchons à crochet **4**.

REMARQUE !

Lorsque vous suspendez pour la première fois le hamac, il est nécessaire de forcer un peu. Procéder avec précaution et se faire aider par une deuxième personne.

Le hamac est alors monté complètement.



Lors du premier accrochage du hamac dans le support, il est possible que la toile soit suspendue à une hauteur très élevée et soit fortement tendue dans le support. Cela ne signifie pas que la toile est trop courte. Après la première utilisation, le tissu en cotons mélangés se détend et la toile est plus basse dans le support. Il est alors plus simple de monter dedans.

DÉMONTAGE

Démonter le hamac dans l'ordre inverse que celui décrit au chapitre « Montage ».

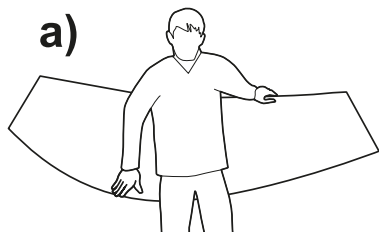
MODE D'EMPLOI

REMARQUE !

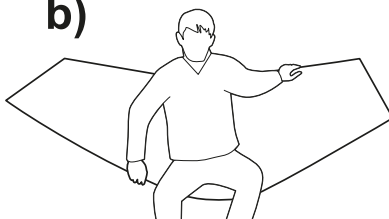
Avant chaque utilisation, vérifier l'état parfait du hamac. Après utilisation, toujours retirer le hamac et le conserver dans un lieu sec.

S'exercer à monter dans le hamac. Les hamacs peuvent se retourner et se renverser. En conséquence, lors des premiers essais, se faire aider d'une deuxième personne.

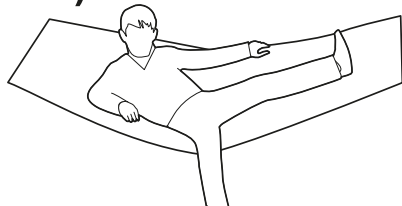
a)



b)



c)



d)



NETTOYAGE ET STOCKAGE

Nettoyage

REMARQUE !

- Ne pas laver le hamac dans la machine à laver.
- Le hamac ne doit pas être nettoyé à sec.
- Le hamac ne doit pas être décoloré.
- Le hamac ne doit pas être repassé.
- Le hamac ne doit pas être séché au sèche-linge.
- Nettoyer le hamac et le bâti uniquement avec un chiffon ou une lingette humide et non avec des produits de nettoyage spéciaux.
- Laisser sécher tous les éléments après le nettoyage.



Stockage

- Nettoyer soigneusement le hamac et le support avant de le stocker.
- Laisser ensuite sécher le tout complètement.
- Ranger tous les éléments dans le sac de rangement fourni.
- Pour le stockage, choisir un endroit au sec et à l'abri du gel.

CARACTÉRISTIQUES TECHNIQUES

N° du modèle :	FLX-HM-S06
N° de l'article :	3459
Capacité de charge max. :	env. 100 kg
Poids :	env. 13,3 kg
Dimensions support (L x l x H) :	env. 300 x 120 x 107 cm
Toile (L x l) :	env. 200 x 100 cm
Tissu :	55 % polyester, 24 % coton, 15 % viscose, 4 % polyamide, 2 % acrylique
Date de production :	2022

Sous réserve de modifications optiques et techniques résultant de l'amélioration permanente de nos produits.

ÉLIMINATION



Élimination de l'emballage

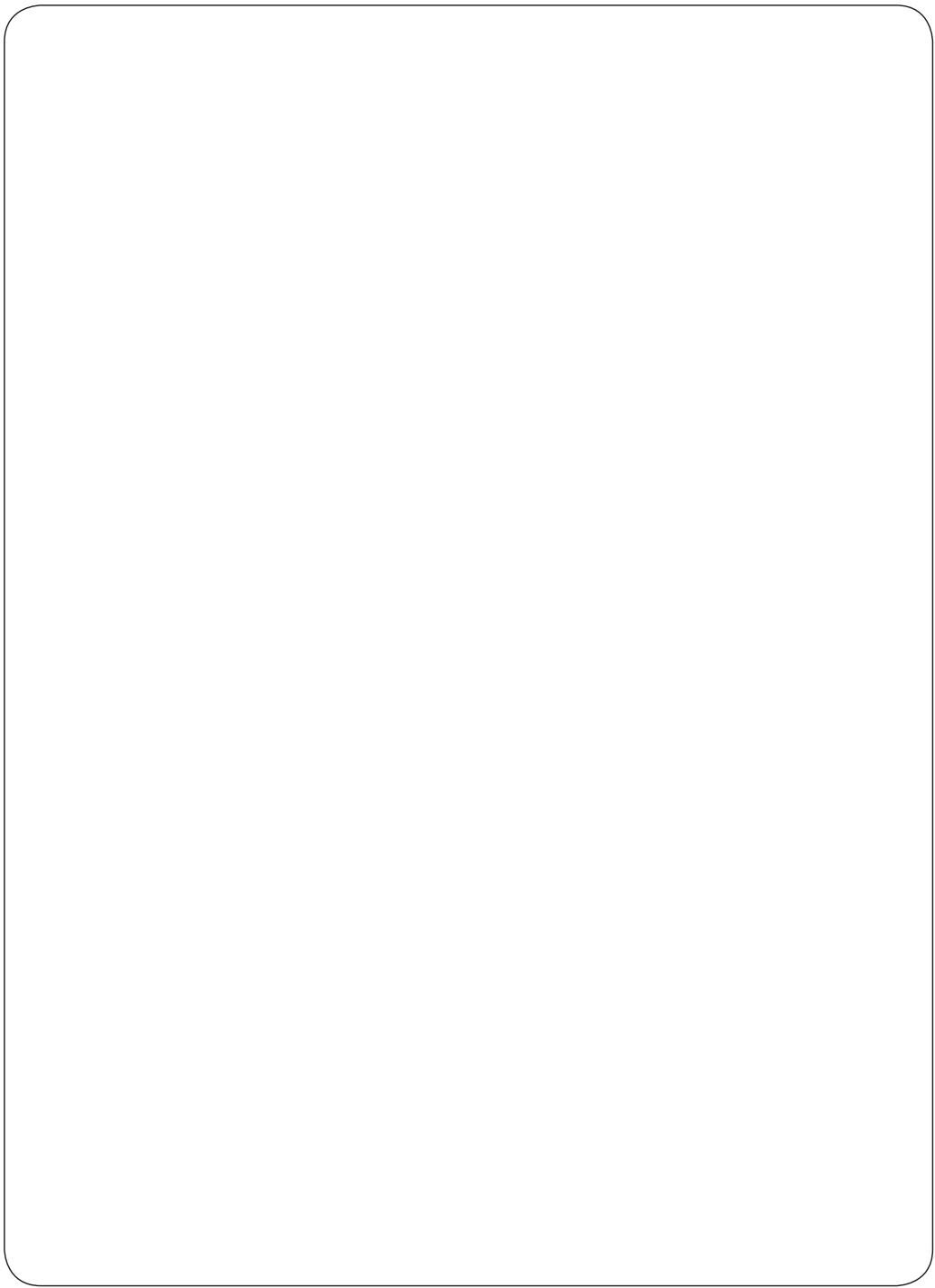
Éliminez l'emballage en triant les matériaux. Les papiers et cartons doivent être jetés à part, les films avec les matériaux recyclables.

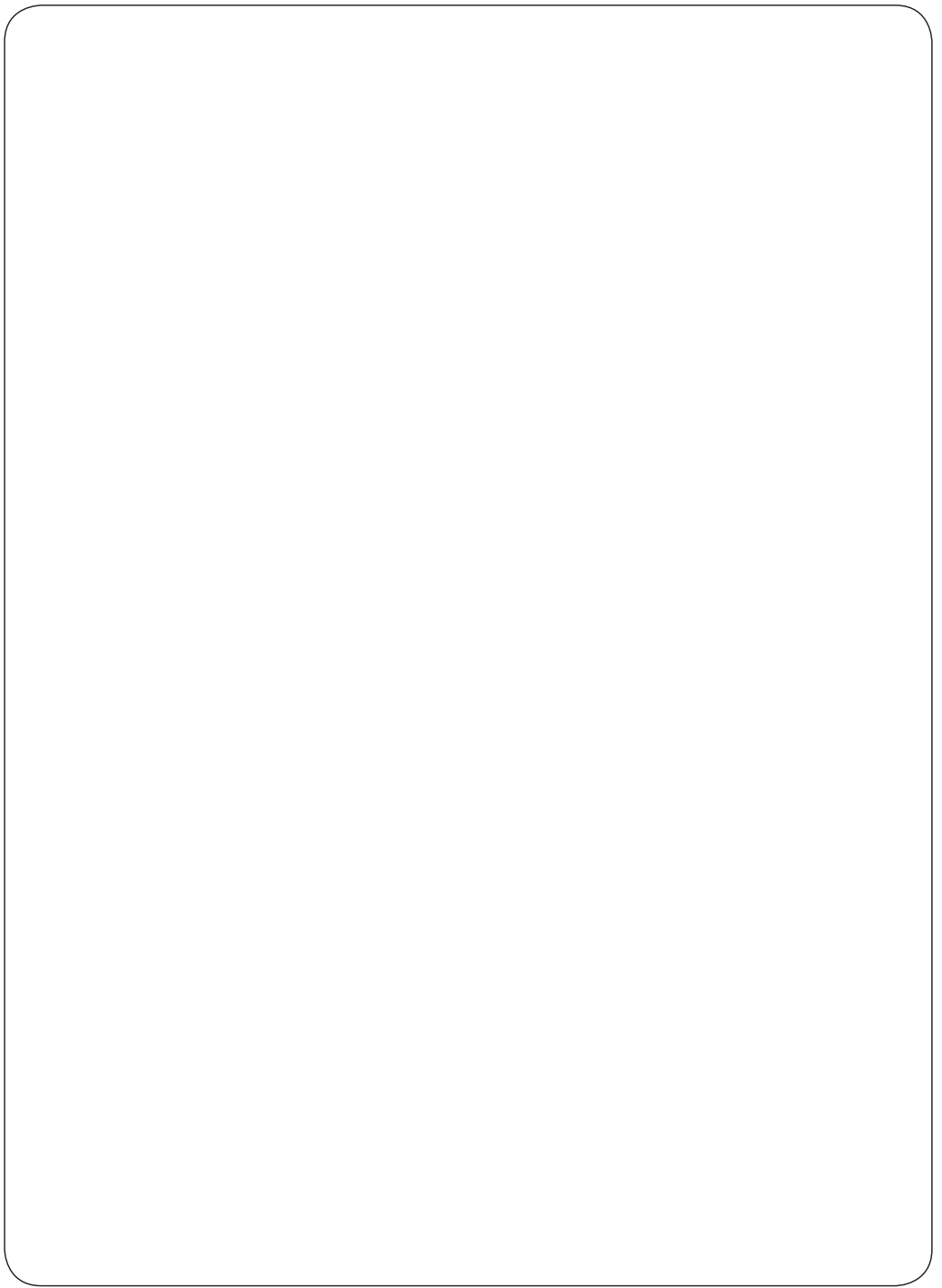
Le produit peut être recyclé. Il est soumis à une responsabilité étendue du fabricant et doit être éliminé de façon sélective.

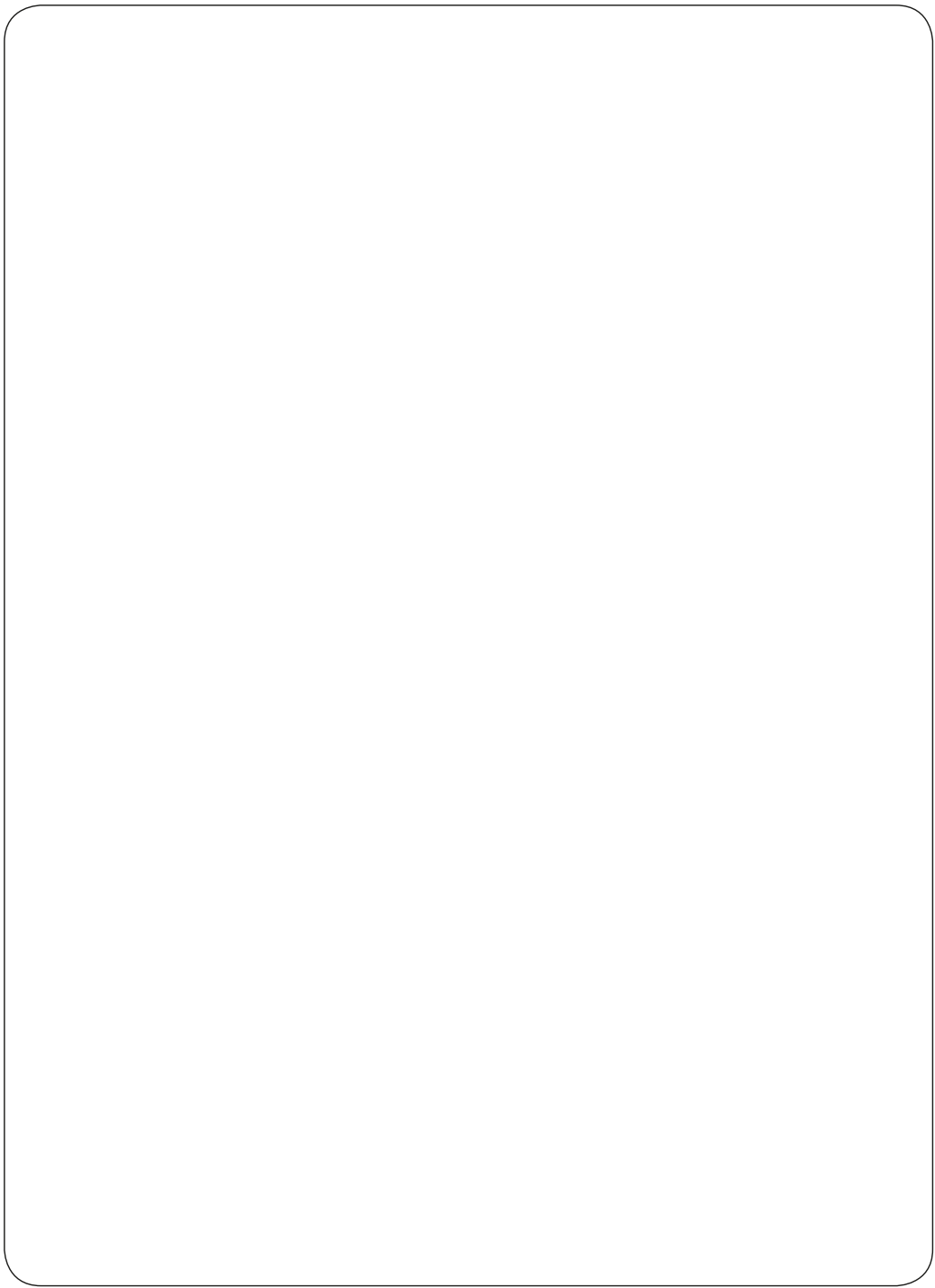


Élimination du hamac

Éliminer le hamac conformément aux directives valables dans votre pays. S'adresser au service public de collecte compétent pour obtenir des renseignements sur la mise au rebut.







SAV

 **00800 / 78747874**
(gratuit, possibilité d'appeler depuis un mobile)

 **flexxtrade@teknihall.fr**

Art. FR 3459

AA 20/22 A

Commercialisé par :
Flexxtrade GmbH & Co. KG
Hofstr. 64, 40723 Hilden
Allemagne



Pour en savoir plus :
www.quefairedemesdechets.fr